

تصاویر پست انتقال ۴۰۰ کیلو ولت

شرکت بهین مصرف

مجری و مشاور طراحی و نظارت شبکه‌های فشار متوسط، فشار ضعیف،
پست‌های زمینی و هوایی
طراحی و اجرای بانک‌های خازنی و فیلترهای هارمونیکی

برای دانلود مطالب بیشتر به سایت ما مراجعه فرمایید

www.behinmasraf.com

پست انتقال

سوئیچ یارد



راكتور



نوٲرال راکٲور



برق گیر



لاين تراپ



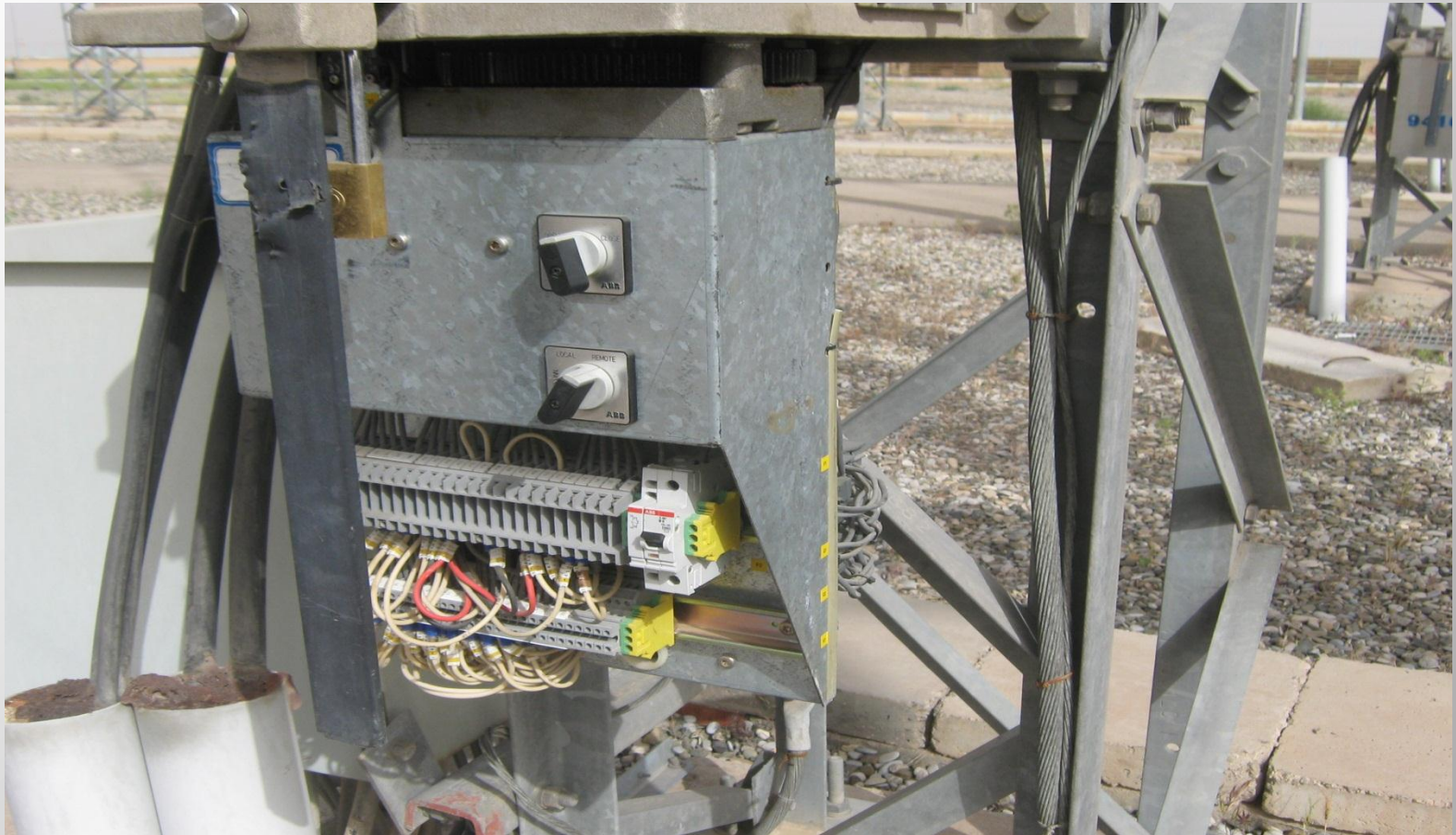
سکسیونر



سکسیونر ارت



فرمان سکسیونر



ڊيژنڪٽور



تابلوی فرمان دیژنکتور



CVT



CT



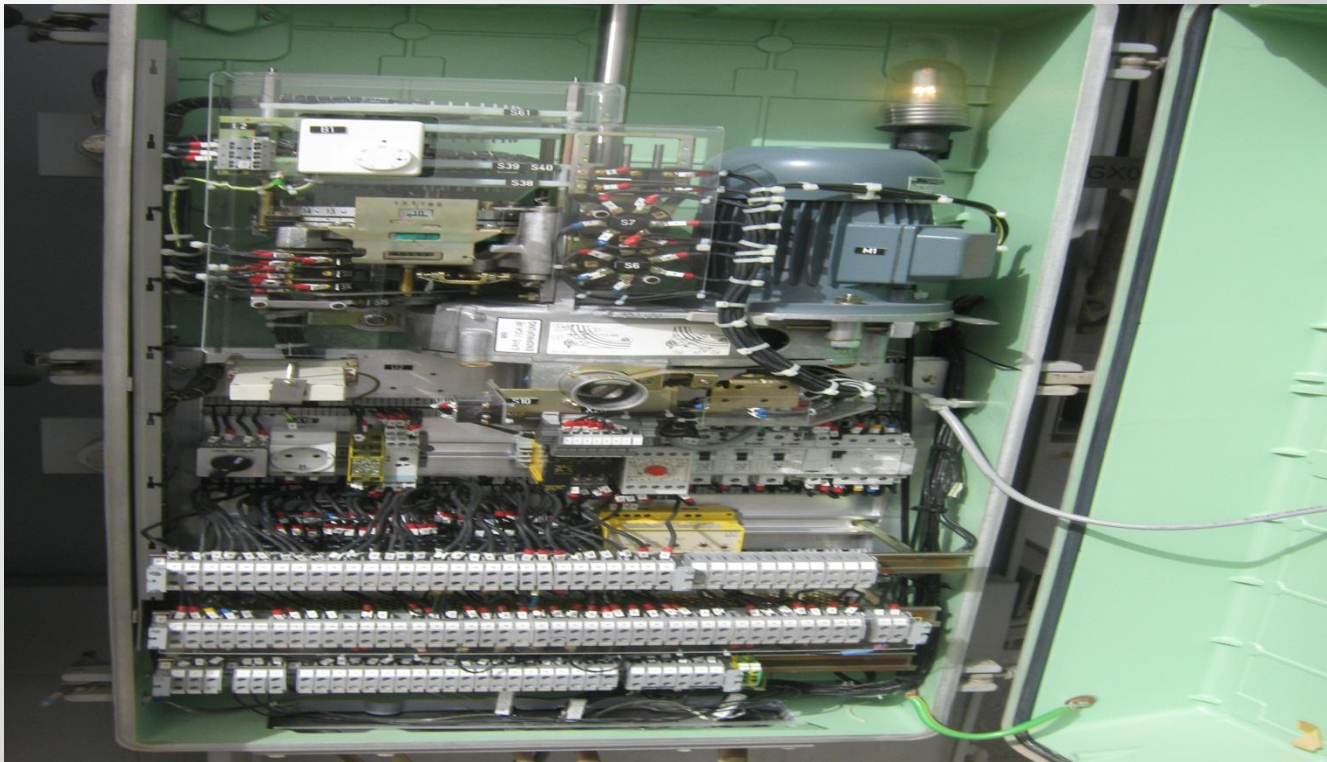
ترانس قدرت



ترانس مصرف داخلی



تابلوی فرمان تب چنجر



نشان دهنده درجه حرارت ترانس



مونیتورینگ هیدران



کلید 20kv



کلید مصرف داخلی



کلیدهای 380kv



شارژرها



میمیک 230kv



400kv میمیک



پنجره آلام



تابلوهای رله ها



AVR



رله سنکرون چک



رله سوپرویزن



رله دیستانس



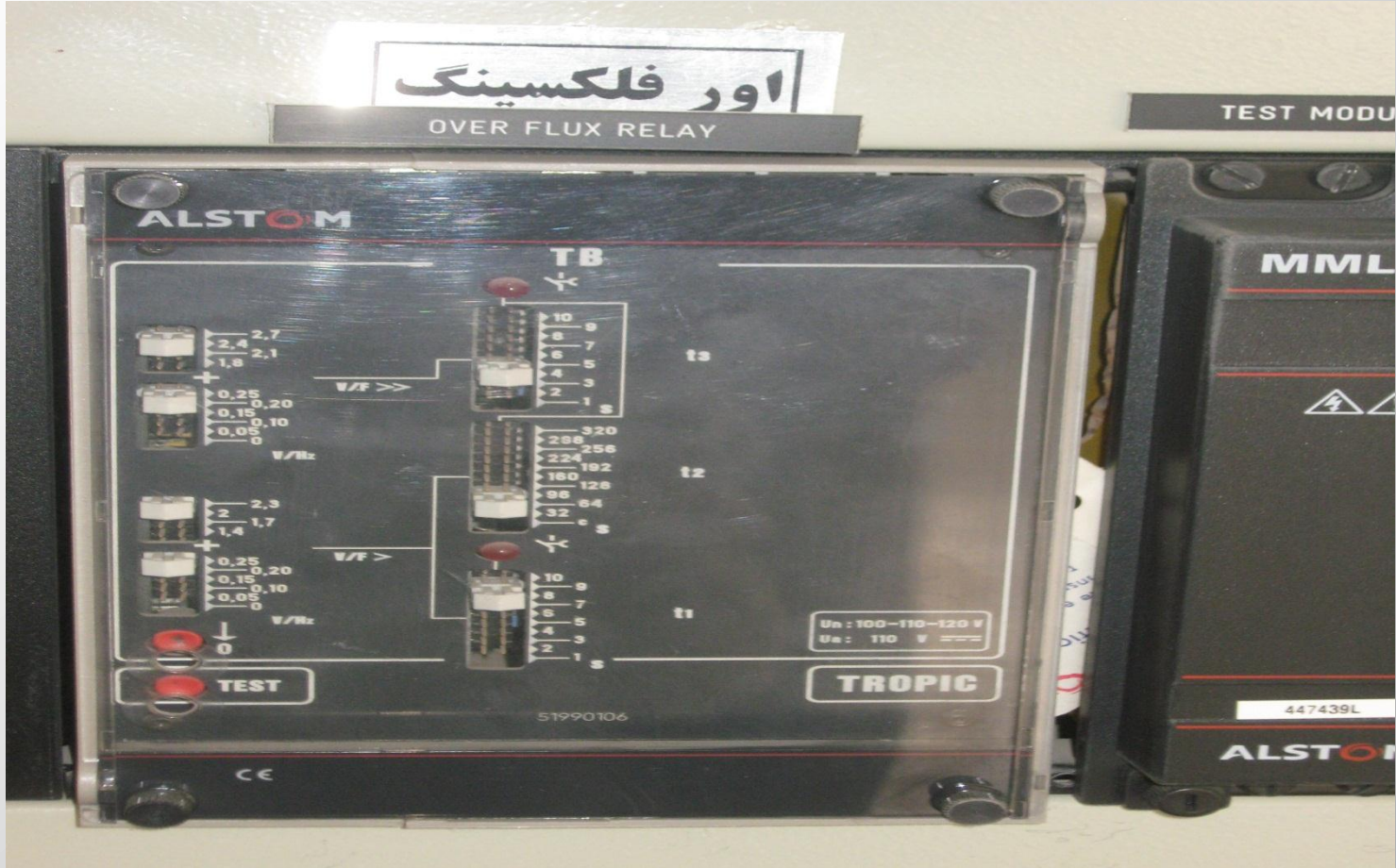
رله پشتيان ديستانس



رله دیفرانسیل



رله اور فلکسینگ



رله اور کارنت



رله اندرولتاژ



RTU



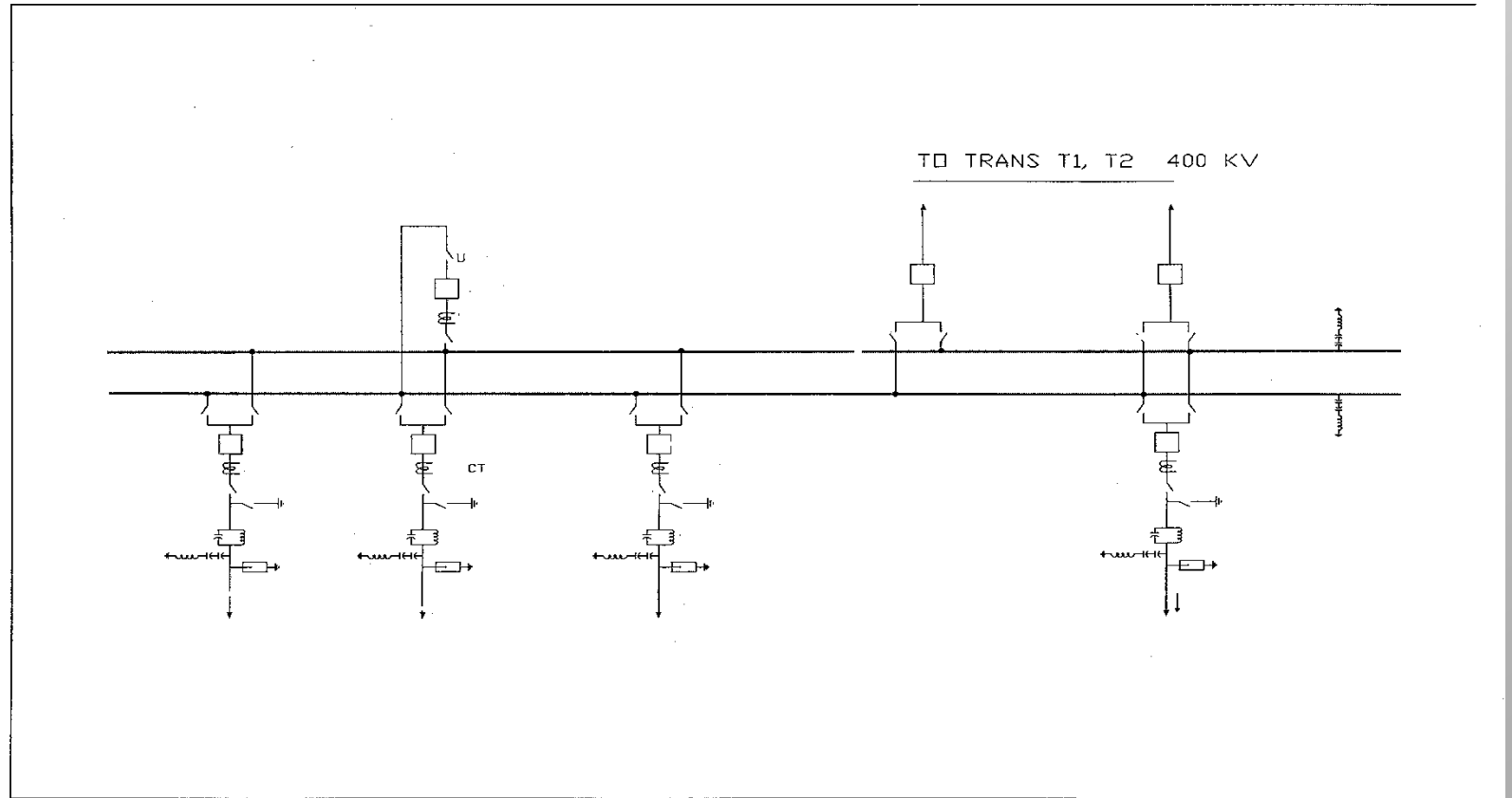
PLC



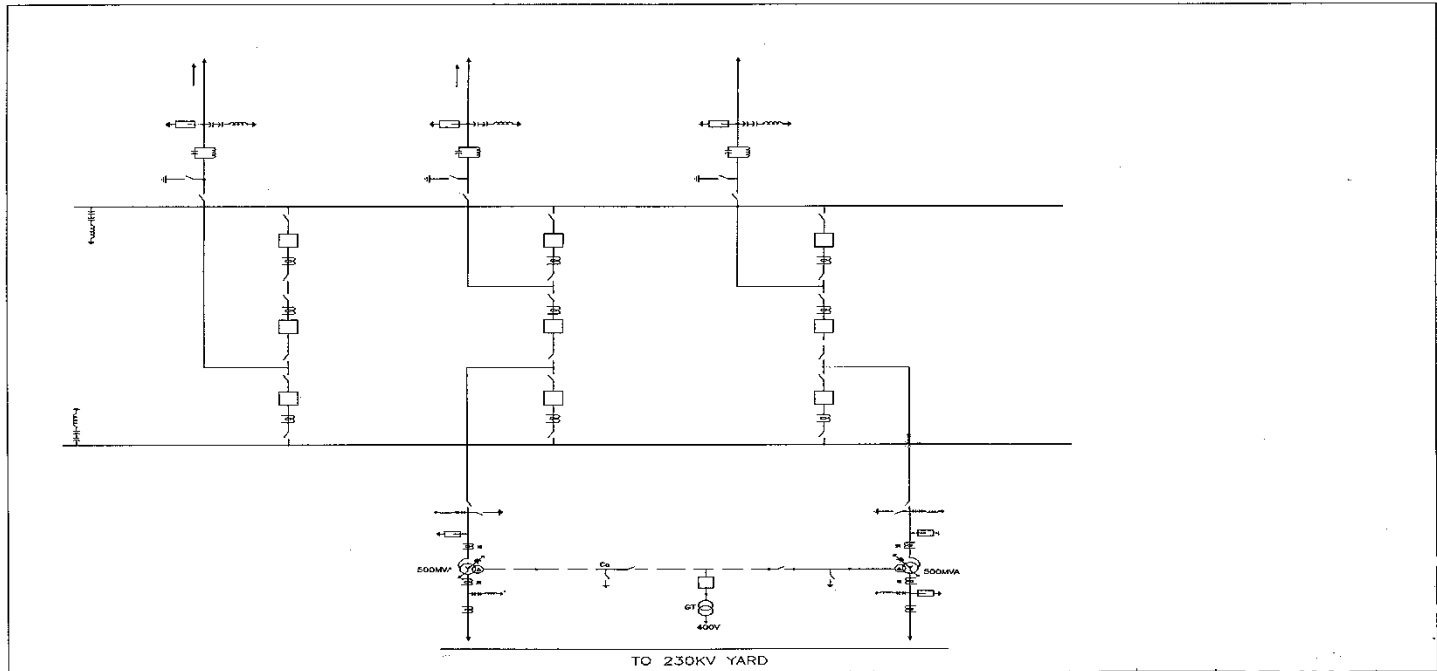
باطری خانه



باس بار دویل



باس بار 1.5



تصاویر پست انتقال ۴۰۰ کیلو ولت

شرکت بهین مصرف

مجری و مشاور طراحی و نظارت شبکه‌های فشار متوسط، فشار ضعیف،
پست‌های زمینی و هوایی
طراحی و اجرای بانک‌های خازنی و فیلترهای هارمونیک

برای دانلود مطالب بیشتر به سایت ما مراجعه فرمایید

www.behinmasraf.com