



شرکت توانیر

معاونت هماهنگی توزیع

دفتر مهندسی و راهبری شبکه

دستورالعمل انتخاب آرایش های اجرایی خطوط هوایی توزیع برق و رویه کد گذاری



TAV-112-06/00

کد سند:



شرکت مدیریت تولید، انتقال و توزیع نیروی برق ایران (توانیر)

دستورالعمل انتخاب آرایش های اجرایی خطوط هوایی توزیع برق و رویه کد گذاری

دریافت کنندگان سند:

- ✓ معاونت هماهنگی توزیع شرکت توانیر
- ✓ شرکت های توزیع نیروی برق ایران

کد سند	تاریخ تهیه	تاریخ بازنگری	شماره آخرین بازنگری
TAV112-06-00	۱۴۰۰/۰۹/۰۳	-	-

تهیه کننده	تأیید کننده	تصویب کننده
کمیته تخصصی طراحی شبکه های توزیع	مدیرکل دفتر مهندسی و راهبری شبکه - مسعود صادقی خمایی	معاون هماهنگی توزیع غلامعلی رخشانی مهر

امضاء:

امضاء:

امضاء:

<http://www.tavanir.org.ir/dm/dmnezarat/>



فهرست مطالب

صفحه	عنوان
۱	پیشگفتار.....
۲	۱- مقدمه.....
۲	۲- هدف و دامنه کاربرد.....
۲	۳- محدوده اجرا.....
۲	۴- مسئولیت نظارت و اجرا.....
۲	۵- جزییات آرایش های اجرایی شبکه های توزیع.....
۴	بخش ۱: آرایش های مثلثی.....
۱۹	بخش ۲: آرایش های افقی.....
۴۸	بخش ۳: آرایش گنبدی.....
۵۲	بخش ۴: آرایش جناقی.....
۵۷	بخش ۵: آرایش V.....
۶۴	بخش ۶: آرایش عمودی.....
۷۶	بخش ۷: آرایش افقی.....
۹۰	بخش ۸: آرایش مثلثی دو مداره.....
۱۰۳	بخش ۹: آرایش عمودی.....
۱۱۰	بخش ۱۰: آرایش های انشعابی (تی آف).....
۱۲۰	بخش ۱۱: آرایش خود نگهدار فشار متوسط.....
۱۳۳	بخش ۱۲: آرایش خطوط فشار متوسط زمینی منشعب از خطوط فشار متوسط هوایی.....
۱۴۲	بخش ۱۳: آرایش پست های هوایی تک پایه.....
۱۵۹	بخش ۱۴: آرایش پست های هوایی دو پایه.....
۱۷۹	بخش ۱۵: آرایش خود نگهدار فشار ضعیف.....



فهرست مطالب

صفحه	عنوان
۱۹۱.....	پیوست ۱: کد گذاری آرایش های شبکه های توزیع هوایی.....
۲۱۸.....	پیوست ۲: مراجع.....
۲۱۹.....	پیوست ۳: اعضاء تدوین کننده دستورالعمل به ترتیب حروف الفبا.....
۲۲۰.....	پیوست ۴ : خروجی نرم افزار اتوکد برای آرایشهای ارائه شده در متن دستورالعمل.....



فهرست شکل ها

صفحه	عنوان
۱۱	شکل ۱: میانی مثلثی با کراس آرم تک ۱.۵ متری با مقره سرامیکی
۱۲	شکل ۲: میانی مثلثی با کراس آرم تک ۱.۵ متری با مقره پلیمری
۱۳	شکل ۳: میانی مثلثی با کراس آرم دوبل ۱.۵ متری
۱۴	شکل ۴: میانی مثلثی با کراس آرم دوبل ۱.۵ متری با مقره پلیمری
۱۵	شکل ۵: تکی مثلثی با کراس آرم ۳ متری
۱۶	شکل ۶: مثلثی آویزی به همراه کراس آرم ۲.۴ متری و کنسول رأس تیر
۱۷	شکل ۷: مثلثی کششی با کراس آرم دوبل ۱.۵ متری
۱۸	شکل ۸: انتهایی مثلثی با کراس آرم دوبل ۱.۵ متری
۳۱	شکل ۹: میانی افقی با کراس آرم ۲ متری با مقره سوزنی
۳۲	شکل ۱۰: میانی افقی با کراس آرم ۲ متری با مقره پلیمری
۳۳	شکل ۱۱: میانی افقی با کراس آرم تکی ۲.۴ متری با مقره سوزنی
۳۴	شکل ۱۲: میانی افقی با کراس آرم تکی ۲.۴ متری با مقره پلیمری
۳۵	شکل ۱۳: میانی افقی با کراس آرم دوبل ۲.۴ متری
۳۶	شکل ۱۴: میانی افقی با کراس آرم دوبل ۲.۴ متری با مقره پلیمری
۳۷	شکل ۱۵: آویز میانی افقی بر روی پایه دو تایی با کراس آرم ۳ متری
۳۸	شکل ۱۶: ستونی با کراس آرم ۲.۴ متری
۳۹	شکل ۱۷: ستونی با کراس آرم ۲.۴ متری با مقره پلیمری
۴۰	شکل ۱۸: ستونی با دو پایه و کراس آرم ۳ متری
۴۱	شکل ۱۹: کششی بر روی سه پایه
۴۲	شکل ۲۰: پایه سه تایی کششی
۴۳	شکل ۲۱: پایه سه تایی انتهایی
۴۴	شکل ۲۲: آویز دو مداره بر روی پایه دو تایی با کراس آرم ۳ متری
۴۵	شکل ۲۳: کششی دو مداره پایه دو تایی با کراس آرم ۳ متری
۴۶	شکل ۲۴: کششی دو مداره با کراس آرم ۱.۵ و ۲ متری
۴۷	شکل ۲۵: میانی دو مداره با کراس آرم فلزی ۱.۵ و ۲ متری
۵۱	شکل ۲۶: آویز مثلثی با کنسول گنبدی (تاجی)



فهرست شکل ها

صفحه	عنوان
۵۵	شکل ۲۷: میانی مثلثی با کنسول جناقی
۵۶	شکل ۲۸: آویز مثلثی با کنسول جناقی
۶۱	شکل ۲۹: آویز مثلثی با کنسول V
۶۲	شکل ۳۰: کششی مثلثی با کنسول V
۶۳	شکل ۳۱: کششی مثلثی با کنسول V
۶۹	شکل ۳۲: میانی عمودی با گونیایی تک فاز
۷۰	شکل ۳۳: میانی عمودی با گونیایی دوبل ۶۰ سانتیمتری
۷۱	شکل ۳۴: میانی عمودی با گونیایی تک فاز دوبل ۱ متری
۷۲	شکل ۳۵: کششی عمودی با گونیایی دوبل
۷۳	شکل ۳۶: کششی عمودی با مهره های چشمی
۷۴	شکل ۳۷: انتهای عمودی با مهره چشمی
۷۵	شکل ۳۸: انتهای عمودی با مهره چشمی با مقره پلیمری
۸۲	شکل ۳۹: میانی افقی با گونیایی سه فاز
۸۳	شکل ۴۰: میانی افقی با گونیایی سه فاز دوبل
۸۴	شکل ۴۱: میانی افقی با گونیایی دو فاز
۸۵	شکل ۴۲: میانی افقی با گونیایی دو فاز دوبل
۸۶	شکل ۴۳: میانی افقی با گونیایی تک فاز
۸۷	شکل ۴۴: میانی افقی با گونیایی تک فاز و دو فاز
۸۸	شکل ۴۵: میانی افقی با گونیایی تک فاز و دو فاز دوبل
۸۹	شکل ۴۶: یکطرفه میانی بصورت پرچمی سه فاز
۹۶	شکل ۴۷: دو مداره میانی مثلثی با کراس آرم ۲.۴ و ۱.۵ متری
۹۷	شکل ۴۸: دو مداره میانی مثلثی با کراس آرم ۲.۴ و ۳ متری
۹۸	شکل ۴۹: کششی دو مداره مثلثی با کراس آرم ۱.۵ و ۲.۴ متری
۹۹	شکل ۵۰: کششی دو مداره مثلثی با کراس آرم ۲.۴ و ۳ متری
۱۰۰	شکل ۵۱: انتهای دو مداره مثلثی با کراس آرم ۱.۵ و ۳ متری
۱۰۱	شکل ۵۲: انتهای دو مداره مثلثی با کراس آرم ۳ و ۲.۴ متری



فهرست شکل ها

عنوان	صفحه
شکل ۵۳: انتهایی دو مداره مثلثی با کراس آرم ۱.۵ و ۳ متری	۱۰۲
شکل ۵۴: میانی دو مداره با کراس آرم فلزی ۱.۵ متری	۱۰۷
شکل ۵۵: کششی دو مداره با کراس آرم ۱.۵ متری	۱۰۸
شکل ۵۶: انتهایی دو مداره با کراس آرم ۱.۵ متری	۱۰۹
شکل ۵۷: انشعابی تکمداره از شبکه تکمداره افقی	۱۱۶
شکل ۵۸: انشعابی تک مداره از شبکه دو مداره کششی مثلثی	۱۱۷
شکل ۵۹: انشعابی تک مداره از شبکه تک مداره کششی مثلثی	۱۱۸
شکل ۶۰: انشعابی تک مداره از شبکه دو مداره میانی مثلثی	۱۱۹
شکل ۶۱: پایه عبوری خودنگهدار تک مداره فشار متوسط	۱۲۵
شکل ۶۲: پایه عبوری خودنگهدار دو مداره فشار متوسط	۱۲۶
شکل ۶۳: کششی نیمساز کابل خودنگهدار فشار متوسط	۱۲۷
شکل ۶۴: کششی خود نگهدار دو مداره فشار متوسط	۱۲۸
شکل ۶۵: انتهایی شبکه فشار متوسط خودنگهدار تک مداره	۱۲۹
شکل ۶۶: انتهایی شبکه فشار متوسط خودنگهدار دو مداره	۱۳۰
شکل ۶۷: خودنگهدار فشار متوسط با گونمایی دابل ۶۰ سانتیمتری	۱۳۱
شکل ۶۸: عبوری خودنگهدار تکمداره فشار متوسط با گونمایی دابل ۱.۲ متری	۱۳۲
شکل ۶۹: نمونه آرایش ارتباط شبکه زمینی به هوایی انتهایی پایه عبوری	۱۴۱
شکل ۷۰: ارتباط شبکه زمینی به هوایی روی پایه کششی	۱۴۲
شکل ۷۱: ارتباط شبکه زمینی به هوایی دو مداره کششی	۱۴۳
شکل ۷۲: ارتباط شبکه زمینی به هوایی با کابل خودنگهدار	۱۴۴
شکل ۷۳: ارتباط شبکه زمینی به هوایی روی پایه انتهایی	۱۴۵
شکل ۷۴: ارتباط شبکه زمینی به هوایی دو مداره روی پایه انتهایی	۱۴۶
شکل ۷۵: پست هوایی یک طرفه به صورت زمینی	۱۵۴
شکل ۷۶: پست هوایی یک طرفه به صورت زمینی رعایت حریم	۱۵۵
شکل ۷۷: پست هوایی یک طرفه عبوری	۱۵۶
شکل ۷۸: پست هوایی یک طرفه انتهایی	۱۵۷



فهرست شکل ها

عنوان	صفحه
شکل ۷۹: پست هوایی یک طرفه انتهایی با کابل خروجی فشار ضعیف	۱۵۸
شکل ۸۰: پست هوایی تا قدرت ۲۵۰ کیلوولت آمپر (انتهایی)	۱۷۰
شکل ۸۱: پست هوایی با قدرت بیش از ۲۵۰ کیلوولت آمپر (خودنگهدار)	۱۷۱
شکل ۸۲: پست هوایی با قدرت بیشتر از ۲۵۰ کیلوولت آمپر (عبوری)	۱۷۲
شکل ۸۳: پست هوایی بصورت کابلی (ورود خروج) دو پایه	۱۷۳
شکل ۸۴: پست هوایی بصورت کابلی (ورود خروج) دو پایه	۱۷۴
شکل ۸۵: پست هوایی (کابلی ورود خروج) رعایت حریم	۱۷۵
شکل ۸۶: پست هوایی انتهایی با کابل خودنگهدار تا قدرت ۲۵۰ کیلوولت آمپر	۱۷۶
شکل ۸۷: پست هوایی عبوری تا قدرت ۲۵۰ کیلوولت آمپر	۱۷۷
شکل ۸۸: پست هوایی انتهایی با قدرت بیش از ۲۵۰ کیلوولت آمپر	۱۷۸
شکل ۸۹: میانی کابل خودنگهدار فشار ضعیف تک مداره	۱۸۴
شکل ۹۰: میانی کابل خودنگهدار فشار ضعیف دو مداره	۱۸۵
شکل ۹۱: کششی نیمساز کابل خودنگهدار فشار ضعیف تکمداره	۱۸۶
شکل ۹۲: کششی نیمساز کابل خودنگهدار فشار ضعیف دو مداره	۱۸۷
شکل ۹۳: انتهایی کابل خودنگهدار فشار ضعیف تکمداره	۱۸۸
شکل ۹۴: انتهایی کابل خودنگهدار فشار ضعیف دو مداره - دو فیدر	۱۸۹
شکل ۹۵: انشعاب کابل خودنگهدار از شبکه با کابل خودنگهدار فشار ضعیف	۱۹۰
شکل ۹۶: آرایش T شکل با کراس آرم بطول ۲۰۰ و باله ۸ سانتیمتر	۱۹۴
شکل ۹۷: آرایش T شکل با کراس آرم بطول ۲۰۰ و باله ۸ سانتیمتر	۱۹۵
شکل ۹۸: آرایش T شکل با کراس آرم بطول ۲۰۰ و باله ۸ سانتیمتر	۱۹۶
شکل ۹۹: آرایش T شکل با کراس آرم بطول ۲۰۰ و باله ۷ سانتیمتر	۱۹۷
شکل ۱۰۰: آرایش F شکل با کراس آرم بطول ۲۴۰ و باله ۸ سانتیمتر	۱۹۸
شکل ۱۰۱: آرایش 2F شکل با کراس آرم بطول ۲۰۰ و باله ۸ سانتیمتر	۱۹۹
شکل ۱۰۲: آرایش 2F شکل کراس آرم بالایی بطول ۲۴۰ و کراس آرم پایینی بطول ۲۰۰ و باله ۸ سانتیمتر	۲۰۱
شکل ۱۰۳: آرایش 3F شکل با کراس آرم بطول ۲۰۰ و باله ۸ سانتیمتر	۲۰۲
شکل ۱۰۴: آرایش از نوع گونیایی بطول ۱۵۰ و باله ۷ سانتیمتر	۲۰۳



فهرست شکل ها

صفحه	عنوان
۲۰۴	شکل ۱۰۵: آرایش F شکل با کراس آرم بطول ۲۴۰ و باله ۸ سانتیمتر.....
۲۰۵	شکل ۱۰۶: آرایش B یا گونیایی بطول ۹۰ و باله ۷ سانتیمتر.....
۲۰۶	شکل ۱۰۷: آرایش گونیایی Bevel با کراس آرم بطول ۲۰۰ و باله ۷ سانتیمتر.....
۲۰۷	شکل ۱۰۸: آرایش ۳T با کراس آرمهایی از بالا به پایین بطولهای ۱۵۰ و ۲۰۰ و باله ۸ سانتیمتر.....
۲۰۸	شکل ۱۰۹: آرایش ۳T با کراس آرمهایی از بالا به پایین بطولهای ۱۵۰ و ۲۰۰ و باله ۸ سانتیمتر.....
۲۰۹	شکل ۱۱۰: آرایش V شکل.....
۲۱۰	شکل ۱۱۱: آرایش YC شکل.....
۲۱۱	شکل ۱۱۲: آرایش CL با ۵ اتریه.....
۲۱۲	شکل ۱۱۳: آرایش CL با ۵ اتریه.....
۲۱۳	شکل ۱۱۴: آرایش P شکل با ۵ اتریه و کراس آرم به طول ۹۰ و باله ۷ سانتیمتر.....
۲۱۴	شکل ۱۱۵: آرایش P شکل ۵ اتریه در سمت خیابان و ۵ اتریه در سمت پیاده رو با کراس آرم به طول ۹۰ و باله ۷ سانتیمتر.....
۲۱۵	شکل ۱۱۶: آرایش T شکل با کراس آرم بطول ۲۰۰ و باله ۸ سانتیمتر.....
۲۱۶	شکل ۱۱۷: TW آرایش T شکل با کراس آرم چوبی (Wood) بطول ۲۴۰ و باله ۱۰ سانتیمتر.....



فهرست جداول

عنوان	صفحه
جدول ۱: کاربرد، مزایا و معایب آرایشهای مثلثی	۵
جدول ۲: مشخصات فنی و لیست کالا آرایش مثلثی با کراس آرم تک ۱.۵ متری با مقره سرامیکی	۶
جدول ۳: مشخصات فنی و لیست کالا آرایش میانی مثلثی با کراس آرم تک ۱.۵ متری با مقره پلیمری	۶
جدول ۴: مشخصات فنی و لیست کالا آرایش میانی مثلثی با کراس آرم دوبل ۱.۵ متری با مقره سرامیکی	۷
جدول ۵: مشخصات فنی و لیست کالا آرایش میانی مثلثی با کراس آرم دوبل ۱.۵ متری با مقره پلیمری	۷
جدول ۶: مشخصات فنی و لیست کالا آرایش میانی مثلثی با کراس آرم سه متری	۸
جدول ۷: مشخصات فنی و لیست کالا آرایش آویز مثلثی به همراه کراس آرم ۲.۴ متری و کنسول رأس تیر	۸
جدول ۸: مشخصات فنی و لیست کالا آرایش مثلثی کششی با کراس آرم دوبل ۱,۵ متری	۹
جدول ۹: مشخصات فنی و لیست کالا آرایش انتهایی مثلثی با کراس آرم دوبل ۱.۵ متری	۱۰
جدول ۱۰: کاربرد، مزایا و معایب آرایش های افقی	۲۰
جدول ۱۱: مشخصات فنی و لیست کالا آرایش میانی افقی با کراس آرم ۲ متری با مقره سوزنی	۲۱
جدول ۱۲: مشخصات فنی و لیست کالا آرایش میانی افقی با کراس آرم ۲ متری با مقره پلیمری	۲۱
جدول ۱۳: مشخصات فنی و لیست کالا آرایش میانی افقی با کراس آرم تکی ۲.۴ متری با مقره سوزنی	۲۲
جدول ۱۴: مشخصات فنی و لیست کالا آرایش میانی افقی با کراس آرم تکی ۲.۴ متری با مقره پلیمری	۲۲
جدول ۱۵: مشخصات فنی و لیست کالا آرایش میانی افقی با کراس آرم دوبل ۲.۴ متری	۲۳
جدول ۱۶: مشخصات فنی و لیست کالا آرایش میانی افقی با کراس آرم دوبل ۲.۴ متری با مقره پلیمری	۲۳
جدول ۱۷: مشخصات فنی و لیست کالا آرایش افقی آویز بر روی پایه دوتایی با کراس آرم ۳ متری	۲۴
جدول ۱۸: مشخصات فنی و لیست کالا آرایش ستونی با کراس آرم ۲.۴ متری	۲۴
جدول ۱۹: مشخصات فنی و لیست کالا آرایش ستونی با کراس آرم ۲.۴ متری با مقره پلیمری	۲۵
جدول ۲۰: مشخصات فنی و لیست کالا آرایش ستونی با ۲ پایه و کراس آرم ۳ متری	۲۵
جدول ۲۱: مشخصات فنی و لیست کالا آرایش ستونی با سه پایه و کراس آرم ۳ متری	۲۶
جدول ۲۲: مشخصات فنی و لیست کالا آرایش پایه سه تایی کششی	۲۷
جدول ۲۳: مشخصات فنی و لیست کالا آرایش پایه ۳ تایی انتهایی	۲۸
جدول ۲۴: مشخصات فنی و لیست کالا آرایش آویز دو مداره بر روی پایه دوتایی با کراس آرم سه متری	۲۸
جدول ۲۵: مشخصات فنی و لیست کالا آرایش کششی دو مداره پایه دوتایی با کراس آرم ۳ متری	۲۹
جدول ۲۶: مشخصات فنی و لیست کالا آرایش کششی دو مداره با کراس آرم ۱.۵ و ۲ متری	۲۹



فهرست جداول

صفحه	عنوان
۳۰	جدول ۲۷: مشخصات فنی و لیست کالا آرایش میانی دو مداره با کراس آرم فلزی ۱.۵ و ۲ متری
۴۹	جدول ۲۸: کاربرد، مزایا و معایب آرایش های گنبدی
۵۰	جدول ۲۹: مشخصات فنی و لیست کالا آرایش آویز مثلثی با کنسول گنبدی
۵۳	جدول ۳۰: کاربرد، مزایا و معایب آرایش های جناقی
۵۴	جدول ۳۱: مشخصات فنی و لیست کالا آرایش میانی مثلثی با کنسول جناقی
۵۴	جدول ۳۲: مشخصات فنی و لیست کالا آرایش آویز مثلثی با کنسول جناقی
۵۸	جدول ۳۳: کاربرد، مزایا و معایب آرایش های V شکل
۵۹	جدول ۳۴: مشخصات فنی و لیست کالا آرایش آویز مثلثی با کنسول V
۵۹	جدول ۳۵: مشخصات فنی و لیست کالا آرایش مثلثی با کنسول V
۶۰	جدول ۳۶: مشخصات فنی و لیست کالا آرایش مثلثی با کنسول V با مقره پلیمری
۶۵	جدول ۳۷: کاربرد، مزایا و معایب آرایشهای عمودی
۶۶	جدول ۳۸: مشخصات فنی و لیست کالا آرایش میانی عمودی با گونیایی تک فاز
۶۶	جدول ۳۹: مشخصات فنی و لیست کالا آرایش میانی عمودی با گونیایی دوبل ۶۰ سانتی متری
۶۶	جدول ۴۰: مشخصات فنی و لیست کالا آرایش میانی عمودی با گونیایی تک فاز دوبل ۱ متری
۶۷	جدول ۴۱: مشخصات فنی و لیست کالا آرایش کششی عمودی با گونیایی دوبل
۶۷	جدول ۴۲: مشخصات فنی و لیست کالا آرایش کششی عمودی با مهره های چشمی
۶۸	جدول ۴۳: مشخصات فنی و لیست کالا آرایش انتهایی عمودی با مهره چشمی
۶۸	جدول ۴۴: مشخصات فنی و لیست کالا آرایش انتهایی عمودی با مهره چشمی با مقره پلیمری
۷۷	جدول ۴۵: کاربرد، مزایا و معایب آرایش های افقی
۷۸	جدول ۴۶: مشخصات فنی و لیست کالا آرایش میانی افقی با گونیایی سه فاز
۷۸	جدول ۴۷: مشخصات فنی و لیست کالا آرایش میانی افقی با گونیایی ۳ فاز دوبل
۷۸	جدول ۴۸: مشخصات فنی و لیست کالا آرایش میانی افقی با گونیایی ۲ فاز
۷۹	جدول ۴۹: مشخصات فنی و لیست کالا آرایش میانی افقی با گونیایی ۲ فاز دوبل
۷۹	جدول ۵۰: مشخصات فنی و لیست کالا آرایش میانی افقی با گونیایی تک فاز
۸۰	جدول ۵۱: مشخصات فنی و لیست کالا آرایش میانی افقی با گونیایی تک فاز و دو فاز
۸۰	جدول ۵۲: مشخصات فنی و لیست کالا آرایش میانی افقی با گونیایی تک فاز و دو فاز دوبل



فهرست جداول

عنوان	صفحه
جدول ۵۳ : مشخصات فنی و لیست کالا آرایش یک طرفه میانی بصورت پرچمی سه فاز	۸۱
جدول ۵۴ : کاربرد، مزایا و معایب آرایش های مثلثی دو مداره	۹۱
جدول ۵۵ : مشخصات فنی و لیست کالا آرایش دومداره میانی مثلثی با کراس آرم ۲.۴ و ۱/۵	۹۲
جدول ۵۶ : مشخصات فنی و لیست کالا آرایش دومداره میانی مثلثی با کراس آرم ۳ و ۲.۴	۹۲
جدول ۵۷ : مشخصات فنی و لیست کالا آرایش کششی دومداره مثلثی با کراس آرم ۲.۴ و ۱.۵	۹۳
جدول ۵۸ : مشخصات فنی و لیست کالا آرایش کششی دومداره مثلثی با کراس آرم ۳ و ۲.۴	۹۳
جدول ۵۹ : مشخصات فنی و لیست کالا آرایش انتهایی دومداره مثلثی با کراس آرم ۱/۵ و ۳	۹۴
جدول ۶۰ : مشخصات فنی و لیست کالا آرایش انتهایی دومداره مثلثی با کراس آرم ۳ و ۲.۴	۹۵
جدول ۶۱ : مشخصات فنی و لیست کالا آرایش انتهایی دو مداره مثلثی با کراس آرم ۱.۵ و ۳	۹۵
جدول ۶۲ : کاربرد، مزایا و معایب آرایش های عمودی	۱۰۴
جدول ۶۳ : مشخصات فنی و لیست کالا آرایش میانی دو مداره با کراس آرم ۱.۵ متری	۱۰۵
جدول ۶۴ : مشخصات فنی و لیست کالا آرایش کششی دو مداره با کراس آرم ۱.۵ متری	۱۰۵
جدول ۶۵ : مشخصات فنی و لیست کالا آرایش انتهایی دو مداره با کراس آرم ۱.۵ متری	۱۰۶
جدول ۶۶ : کاربرد، مزایا و معایب آرایش های انشعابی (تی آف)	۱۱۱
جدول ۶۷ : مشخصات فنی و لیست کالا آرایش انشعابی تک مداره از شبکه تک مداره با آرایش افقی	۱۱۲
جدول ۶۸ : مشخصات فنی و لیست کالا آرایش انشعابی تک مداره از شبکه دو مداره با آرایش کششی مثلثی	۱۱۲
جدول ۶۹ : مشخصات فنی و لیست کالا آرایش انشعابی تک مداره از شبکه تک مداره با آرایش کششی مثلثی	۱۱۳
جدول ۷۰ : مشخصات فنی و لیست کالا آرایش انشعابی تک مداره از شبکه دو مداره عبوری با آرایش مثلثی	۱۱۴
جدول ۷۱ : کاربرد، مزایا و معایب آرایشهای خود نگهدار فشار متوسط	۱۲۱
جدول ۷۲ : مشخصات فنی و لیست کالا آرایش پایه عبوری خودنگهدار تکمداره فشار متوسط	۱۲۲
جدول ۷۳ : مشخصات فنی و لیست کالا آرایش پایه عبوری خودنگهدار دو مداره فشار متوسط	۱۲۲
جدول ۷۴ : مشخصات فنی و لیست کالا آرایش کششی خودنگهدار تک مداره فشار متوسط	۱۲۲
جدول ۷۵ : مشخصات فنی و لیست کالا آرایش کششی خودنگهدار دو مداره فشار متوسط	۱۲۳
جدول ۷۶ : مشخصات فنی و لیست کابل آرایش انتهایی سر خط خود نگهدار تکمداره فشار متوسط	۱۲۳
جدول ۷۷ : مشخصات فنی و لیست کالا آرایش انتهایی شبکه فشار متوسط خودنگهدار دو مداره	۱۲۳
جدول ۷۸ : مشخصات فنی و لیست کالا آرایش خودنگهدار فشار متوسط با گونیایی دابل ۶۰ سانتی متری	۱۲۴



فهرست جداول

صفحه

عنوان

جدول ۷۹:	مشخصات فنی و لیست کالا آرایش خودنگهدار فشار متوسط تکمداره با گونمایی دابل ۱.۲ متری. ۱۲۴.
جدول ۸۰:	کاربرد، مزایا و معایب آرایش های خطوط فشار متوسط زمینی منشعب از خطوط فشار متوسط هوایی ۱۳۴
جدول ۸۱:	مشخصات فنی و لیست کالا آرایش ارتباط شبکه زمینی به هوایی انتهایی پایه عبوری..... ۱۳۵
جدول ۸۲:	مشخصات فنی و لیست کالا آرایش ارتباط شبکه زمینی به هوایی روی پایه کششی..... ۱۳۶
جدول ۸۳:	مشخصات فنی و لیست کالا آرایش ارتباط شبکه زمینی به هوایی دومداره کششی..... ۱۳۷
جدول ۸۴:	مشخصات فنی و لیست کالا آرایش ارتباط شبکه زمینی به هوایی با کابل خودنگهدار..... ۱۳۸
جدول ۸۵:	مشخصات فنی و لیست کالا آرایش ارتباط شبکه زمینی به هوایی روی پایه انتهایی..... ۱۳۸
جدول ۸۶:	مشخصات فنی و لیست کالا آرایش ارتباط شبکه زمینی به هوایی دومداره روی پایه انتهایی..... ۱۳۹
جدول ۸۷:	کاربرد، مزایا و معایب آرایش پست های هوایی تک پایه..... ۱۴۸
جدول ۸۸:	مشخصات فنی و لیست کالا آرایش پست هوایی یک طرفه به صورت زمینی..... ۱۴۹
جدول ۸۹:	مشخصات فنی و لیست کالا آرایش پست هوایی یک طرفه به صورت زمینی رعایت حریم..... ۱۵۰
جدول ۹۰:	مشخصات فنی و لیست کالا آرایش پست هوایی یک طرفه عبوری..... ۱۵۱
جدول ۹۱:	مشخصات فنی و لیست کالا آرایش پست هوایی یک طرفه انتهایی..... ۱۵۲
جدول ۹۲:	مشخصات فنی و لیست کالا آرایش پست هوایی یک طرفه انتهایی با کابل خروجی فشار ضعیف.. ۱۵۳
جدول ۹۳:	کاربرد، مزایا و معایب آرایش پست های هوایی دو پایه..... ۱۶۰
جدول ۹۴:	مشخصات فنی و لیست کالا آرایش پست هوایی تا قدرت ۲۵۰ کیلوولت آمپر(انتهایی)..... ۱۶۱
جدول ۹۵:	مشخصات فنی و لیست کالا آرایش پست هوایی با قدرت بیش از ۲۵۰ (خودنگهدار)..... ۱۶۲
جدول ۹۶:	مشخصات فنی و لیست کالا آرایش پست هوایی با قدرت بیشتر از ۵۰ کیلوولت آمپر (عبوری)..... ۱۶۳
جدول ۹۷:	مشخصات فنی و لیست کالا آرایش پست هوایی بر روی شبکه زمینی..... ۱۶۴
جدول ۹۸:	مشخصات فنی و لیست کالا آرایش پست هوایی بصورت کابلی(ورود خروج) دو پایه..... ۱۶۵
جدول ۹۹:	مشخصات فنی و لیست کالا آرایش پست هوایی (کابلی ورود خروج) رعایت حریم..... ۱۶۶
جدول ۱۰۰:	مشخصات فنی و لیست کالا آرایش پست هوایی انتهایی با کابل خودنگهدار تا قدرت ۲۵۰ کیلوولت آمپر..... ۱۶۷
جدول ۱۰۱:	مشخصات فنی و لیست کالا آرایش پست هوایی عبوری تا قدرت ۲۵۰ کیلوولت آمپر..... ۱۶۸
جدول ۱۰۲:	مشخصات فنی و لیست کالا آرایش پست هوایی انتهایی با قدرت بیش از ۲۵۰ کیلوولت آمپر..... ۱۶۹
جدول ۱۰۳:	کاربرد، مزایا و معایب آرایش خودنگهدار فشار ضعیف..... ۱۸۰
جدول ۱۰۴:	مشخصات فنی و لیست کالا آرایش میانی کابل خود نگهدار تکمداره فشار ضعیف..... ۱۸۱



فهرست جداول

صفحه	عنوان
۱۸۱	جدول ۱۰۵: مشخصات فنی و لیست کالا آرایش میانی کابل خودنگهدار دو مداره فشار ضعیف
۱۸۱	جدول ۱۰۶: مشخصات فنی و لیست کالا آرایش کششی نیمساز کابل خودنگهدار تک مداره فشار ضعیف
۱۸۱	جدول ۱۰۷: مشخصات فنی و لیست کالا آرایش کششی نیمساز کابل خودنگهدار دو مداره فشار ضعیف
۱۸۲	جدول ۱۰۸: مشخصات فنی و لیست کالا آرایش انتهایی کابل خودنگهدار تکمداره فشار ضعیف
۱۸۲	جدول ۱۰۹: مشخصات فنی و لیست کالا آرایش انتهایی کابل خودنگهدار دو مداره فشار ضعیف
۱۸۳	جدول ۱۱۰: مشخصات فنی و لیست کالا آرایش انشعابی کابل خودنگهدار فشار ضعیف
۱۹۲	جدول ۱۱۱: قالب و فرمت کد گذاری
۱۹۳	جدول ۱۱۲: کدهای مورد استفاده
۱۹۳	جدول ۱۱۳: حروف اختصاصی جنس مقره ها
۱۹۳	جدول ۱۱۴: کد اختصاصی برای تعداد مدارات (در ابتدای کد)
۱۹۳	جدول ۱۱۵: سایر سمبل ها
۱۹۴	جدول ۱۱۶: مشخصات فنی و لیست کالا آرایش T شکل با کراس آرم بطول ۲۰۰ و باله ۸ سانتیمتر
۱۹۵	جدول ۱۱۷: مشخصات فنی و لیست کالا آرایش T شکل با کراس آرم بطول ۲۰۰ و باله ۸ سانتیمتر
۱۹۶	جدول ۱۱۸: مشخصات فنی و لیست کالا آرایش های T شکل با کراس آرم بطول ۲۰۰ و باله ۸ سانتیمتر
۱۹۷	جدول ۱۱۹: مشخصات فنی و لیست کالا آرایش های T شکل با کراس آرم بطول ۲۰۰ و باله ۷ سانتیمتر
۱۹۸	جدول ۱۲۰: مشخصات فنی و لیست کالا آرایش های F شکل با کراس آرم بطول ۲۴۰ و باله ۸ سانتیمتر
۱۹۹	جدول ۱۲۱: مشخصات فنی و لیست کالا آرایش 2F با کراس آرم بطول ۲۰۰ و باله ۸ سانتیمتر
۲۰۱	جدول ۱۲۲: مشخصات فنی و لیست کالا آرایش 2F شکل کراس آرم بالای بطول ۲۴۰ و کراس آرم پایینی بطول ۲۰۰ و باله ۸ سانتیمتر
۲۰۲	جدول ۱۲۳: مشخصات فنی و لیست کالا آرایش 3F با کراس آرم بطول ۲۰۰ و باله ۸ سانتیمتر
۲۰۳	جدول ۱۲۴: مشخصات فنی و لیست کالا آرایش از نوع گونیایی بطول ۱۵۰ و باله ۷ سانتیمتر
۲۰۴	جدول ۱۲۵: مشخصات فنی و لیست کالا آرایش F شکل با کراس آرم بطول ۲۴۰ و باله ۸ سانتیمتر
۲۰۵	جدول ۱۲۶: مشخصات فنی و لیست کالا آرایش B یا گونیایی بطول ۹۰ و باله ۷ سانتیمتر
۲۰۶	جدول ۱۲۷: مشخصات فنی و لیست کالا با آرایش گونیایی و با کراس آرم بطول ۲۰۰ و باله ۷ سانتیمتر
۱۵۰ و ۲۰۰	جدول ۱۲۸: مشخصات فنی و لیست کالا آرایش ۳T با کراس آرمهایی از بالا به پایین بطولهای ۱۵۰ و ۲۰۰
۲۰۷	و باله ۸ سانتیمتر



فهرست جداول

صفحه	عنوان
۱۵۰ و ۲۰۰ و ۱۵۰	جدول ۱۲۹: مشخصات فنی و لیست کالا آرایش ۳T با کراس آرمهایی از بالا به پایین بطولهای
۲۰۸.....	و باله ۸ سانتیمتر
۲۰۹.....	جدول ۱۳۰: جدول ۱۳۰: مشخصات فنی و لیست کالا آرایش ۷ شکل
۲۱۰.....	جدول ۱۳۱: مشخصات فنی و لیست کالا آرایش YC شکل
۲۱۱.....	جدول ۱۳۲: مشخصات فنی و لیست کالا آرایش CL با ۵ اتریه.....
۲۱۲.....	جدول ۱۳۳: مشخصات فنی و لیست کالا آرایش CL با ۵ اتریه.....
۲۱۳.....	جدول ۱۳۴: مشخصات فنی و لیست کالا آرایش P شکل با ۵ اتریه و کراس آرم به طول ۹۰ و باله ۷ سانتیمتر.
۲۱۴.....	جدول ۱۳۵: مشخصات فنی و لیست کالا آرایش P شکل ۵ اتریه در سمت خیابان و ۵ اتریه در سمت پیاده رو با کراس آرم به طول ۹۰ و باله ۷ سانتیمتر
۲۱۵.....	جدول ۱۳۶: مشخصات فنی و لیست کالا آرایش T شکل با کراس آرم بطول ۲۰۰ و باله ۸ سانتیمتر
۲۱۶.....	جدول ۱۳۷: مشخصات فنی و لیست کالا آرایش T شکل با کراس آرم چوبی (Wood) بطول ۲۴۰ و باله ۱۰ سانتیمتر.....
۲۱۷.....	جدول ۱۳۸: علامت مورد استفاده در کد گذاری آرایش ها



پیشگفتار

با توجه به ضرورت یکپارچه سازی روند طراحی و رعایت نکات فنی در تهیه طرح و سامانه های طراحی شبکه های توزیع، در سطح کشور، معاونت هماهنگی توزیع شرکت توانیر اقدام به ابلاغ ماموریت ویژه به شرکت توزیع نیروی برق استان گیلان برای تدوین دستورالعمل های طراحی شبکه های توزیع نمود.

شرکت توزیع با همکاری شرکت مهندسين مشاور دانشمند و استفاده از دستورالعمل کد گذاری آرایش های شبکه فشار متوسط شرکت توزیع نیروی برق استان آذربایجان غربی با راهبری حوزه معاونت مهندسی دفتر مهندسی و راهبری شبکه شرکت توانیر، به منظور یکپارچه سازی انتخاب آرایش های اجرایی مورد استفاده در شبکه های توزیع به لحاظ شکل، آنالیز اجناس و شناسایی از طریق کد گذاری، اقدام به تدوین "انتخاب آرایش های اجرایی خطوط هوایی توزیع برق و رویه کد گذاری" نمود.

دستورالعمل در نشست های تخصصی کارگروه دستورالعمل های طراحی شرکت توانیر بررسی و در "کمیته تخصصی طراحی شبکه های توزیع برق" با حضور خبرگان صنعت برق و دانشگاه کشور با محوریت شرکت توزیع نیروی برق استان اصفهان مطرح، و پس از بررسی مورد تصویب قرار گرفت.



۱- مقدمه

از موضوعات فنی بسیار مهم که در تامین برق مطمئن و سرویس مطلوب به مشترکین و تاب آوری شبکه تاثیر به سزایی دارد، آرایش شبکه ها و نحوه اجرای آنها می باشد. آرایش ها عمدتاً تحت تاثیر عوامل محیطی و جوی زیادی قرار می گیرند و باید در طراحی بطور ویژه مورد توجه باشند. به همین منظور برای پایداری شبکه ناشی از نحو اجرا آرایش ها و ایجاد وحدت رویه در بکار گیری شکل آرایش ها متناسب با مناطق برق رسانی، اقدام به تدوین دستورالعمل " انتخاب آرایش های اجرایی خطوط هوایی توزیع برق و رویه کد گذاری " شده تا در تهیه و اجرای طرح های شبکه های توزیع هوایی مورد استفاده قرار گیرند.

۲- هدف و دامنه کاربرد

هدف این دستورالعمل تعیین موارد کاربرد، مزایا، معایب، لیست کالا و جزییات اجرایی به همراه نحوه کد گذاری برای آرایش های شبکه های توزیع فشار متوسط، پست های هوایی و شبکه فشار ضعیف هوایی می باشد تا در سامانه های طراحی شبکه های توزیع با کد سند TAV-115-01/00 دفتر مهندسی و راهبری معاونت هماهنگی توزیع شرکت توانیر آورده شود [۱][۲]. دامنه کاربرد این دستورالعمل برای شبکه های هوایی در بخش های فشار متوسط، پست ها و شبکه های فشار ضعیف می باشد. در دستورالعمل الزامات و معیارهای انتخاب سامانه طراحی در قسمت زیر ساخت های مهندسی بخشی برای آرایش های شبکه های توزیع پیش بینی شده، تا با توجه به محدوده جغرافیایی، مکان طراحی و همچنین به منظور صدور دستورکار اتوماتیک، مشخصات و اطلاعات این آرایش ها در نرم افزار ثبت گردد.

۳- محدوده اجرا

محدوده اجرای این دستورالعمل معاونت هماهنگی توزیع و شرکتهای توزیع نیروی برق کشور می باشد.

۴- مسئولیت نظارت و اجرا

مسئولیت اجرای مفاد این دستورالعمل به عهده مدیران عامل شرکت های توزیع نیروی برق بوده و نظارت عالی بر حسن اجرای آن برعهده دفتر مهندسی و راهبری شبکه معاونت هماهنگی توزیع شرکت توانیر می باشد.

۵- انتخاب آرایش های اجرایی شبکه های توزیع

در این بخش موارد کاربرد، مزایا، معایب، مشخصات فنی و لیست کالا آرایش ها به همراه نحوه کد گذاری آنها آورده شده است. ضمناً نکات قابل توجه در استفاده از این آرایش ها به شرح ذیل آورده شده است:

- با توجه به در دست تهیه بودن یراق آلات نصب تجهیزات بر روی پایه های گرد، در این دستورالعمل جزییات های اجرایی این پایه ها آورده نشده، تا بعد از تائید یراق آلات، جزییات این آرایش ها تهیه گردد. ولی تا زمان تهیه دستورالعمل انتخاب آرایش های پایه گرد، از این دستورالعمل برای انتخاب آرایش ها بر روی پایه های گرد میتوان استفاده نمود.



- در برخی از شرکت های توزیع عنوان کالا های استفاده شده در فهرست بها بعضاً با عناوین لیست کالاهای پیش بینی در این دستورالعمل متفاوت است، که سعی گردید این عناوین تا حد امکان بر اساس فراوانی استفاده در عمده شرکت ها در نظر گرفته شود و در صورت تفاوت، شرکت ها می توانند موارد ذکر شده در لیست فهرست بهاء خود را جایگزین لیست کالا این دستورالعمل نمایند.
- برای شناسایی نوع و اقلام عمده مورد استفاده در آرایش ها و اختصاص کد واحد به آنها رویه کد گذاری در پیوست ۱ دستورالعمل پیش بینی شده که شرکت ها می توانند از آن برای کد گذاری آرایش استفاده نمایند. در این دستورالعمل کد گذاری آرایش های معرفی شده بر اساس این رویه در نظر گرفته شده است.
- مشخصات فنی و آنالیز کالا آرایش ها در چندین بخش آورده شده، که سایز این مشخصات با توجه به نوع هادی، نوع پایه، محل قرار گیری پایه و نوع کاربرد آنها می تواند تغییر نماید، که به دلیل جلوگیری از حجیم شدن این دستورالعمل تغییر سایز مشخصات کالاها با توجه به موارد ذکر شده آورده نشده است. توضیح اینکه سایز کراس آرم و بریس از طریق محاسبات سازه ای و مکانیکی توسط شرکت ها باید تعیین شوند [۳]. ضمناً جلوبرهای پیش بینی شده برای نصب سرکابل های فشار متوسط بر روی پایه ها بصورت پیشنهادی می باشد و شرکت ها می تواند در صورت جایگزین مناسب تر از آنها در اجرای شبکه خود استفاده نمایند.
- با توجه ترسیم نقشه در محیط اتوکد بصورت سه بعدی، در زمان انتقال این تصاویر به نرم افزار ورد، کیفیت آنها کاهش می یابد، که به همین منظور در پیوست ۴ تصاویر آرایش ها به صورت خروجی نرم افزار اتوکد در قالب سه بعدی برای ارائه تصاویر با وضوح بهتر آورده شده است.



بخش ۱: آرایش های مثلثی

• لیست آرایش ها

- ۱- آرایش میانی مثلثی با کراس آرم تک ۱.۵ متری با مقره سرامیکی
- ۲- آرایش میانی مثلثی با کراس آرم تک ۱.۵ متری با مقره پلیمری
- ۳- آرایش میانی مثلثی با کراس آرم دوبل ۱.۵ متری با مقره سرامیکی
- ۴- آرایش میانی مثلثی با کراس آرم دوبل ۱.۵ متری با مقره پلیمری
- ۵- آرایش تکی مثلثی با کراس آرم سه متری
- ۶- آرایش آویزی به همراه کراس آرم ۲.۴ متری و کنسول رأس تیری
- ۷- آرایش مثلثی کششی با کراس آرم دوبل ۱.۵ متری
- ۸- آرایش انتهایی مثلثی با کراس آرم دوبل ۱.۵ متری



جدول ۱ : کاربرد، مزایا و معایب آرایشهای مثلثی

ردیف	موارد	عنوان
۱	کاربرد	کاهش حریم افقی شبکه
		مناطق بادخیز و برفی
۲	مزایا	پایدار در برابر پدیده گالوپینگ
		بارگذاری مناسب و متقارن بر روی پایه
		اسپن های کوتاه خصوصاً در حوزه شهری جهت رعایت حریم مستحذات
۳	معایب	پایداری شبکه در برابر باد علی الخصوص با استفاده از کراس آرم های کوتاه
		احتمال بروز پرنده زدگی در فازهای کناری شبکه
		در صورت استفاده از کراس آرم های کوتاه فاصله بین مقره و بدنه پایه کاهش یافته و سبب بروز پدیده پرنده زنی می شود.
		کاهش فاصله بین فازی و بروز مشکلات ناشی از کار به شیوه خط گرم در بهره برداری



جدول ۲: مشخصات فنی و لیست کالا آرایش مثلثی با کراس آرم تک ۱.۵ متری با مقره سرامیکی

۱- میانی مثلثی با کراس آرم تک ۱.۵ متری با مقره سرامیکی [۴]		
شماره آرایش: ۱		
کد آرایش: T(150,8)-pp0#b12		
لیست کالا		
ردیف	عنوان کالا	مقدار / تعداد
۱	کراس آرم فلزی ۱/۵ متری ۸*۸۰*۸۰	۱
۲	تسمه (بریس) ۷۰ سانتی متری	۲
۳	پیچ و مهره تک سر رزوه ۱۶*۳۵۰	۴
۴	پیچ و مهره تک سر رزوه ۱۲*۴۰	۲
۵	پایه مقره کوتاه سوزنی	۲
۶	مقره سوزنی یکپارچه	۳
۷	پایه مقره راس تیر مخصوص مقره سوزنی سرامیکی	۱
۸	آرموراد	۳

جدول ۳: مشخصات فنی و لیست کالا آرایش میانی مثلثی با کراس آرم تک ۱.۵ متری با مقره پلیمری

۲- میانی مثلثی با کراس آرم تک ۱.۵ متری با مقره پلیمری		
شماره آرایش: ۲		
کد آرایش: T(150,8)-cc0#b12		
لیست کالا		
ردیف	عنوان کالا	مقدار / تعداد
۱	کراس آرم فلزی ۱/۵ متری ۸*۸۰*۸۰	۱
۲	تسمه (بریس) ۷۰ سانتی متری	۲
۳	پیچ و مهره تک سر رزوه ۱۶*۳۵۰	۴
۴	پیچ و مهره تک سر رزوه ۱۲*۴۰	۲
۵	مقره سوزنی پلیمری	۳
۶	پایه مقره راس تیر مخصوص مقره پلیمری	۱
۷	آرموراد	۳



جدول ۴ : مشخصات فنی و لیست کالا آرایش میانی مثلثی با کراس آرم دوپل ۱.۵ متری با مقره سرامیکی

۳- میانی مثلثی با کراس آرم دوپل ۱.۵ متری با مقره سرامیکی		
شماره آرایش: ۳		
کد آرایش: T(150,8)=pp0#c12		
لیست کالا		
ردیف	عنوان کالا	مقدار / تعداد
۱	کراس آرم فلزی ۱/۵ متری ۸*۸۰*۸۰	۲
۲	تسمه (بریس) ۷۰ سانتی متری	۴
۳	پیچ و مهره تک سر رزوه ۱۶*۳۵۰	۴
۴	پیچ و مهره تک سر رزوه ۱۲*۴۰	۴
۵	پین پایه مقره کوتاه سوزنی	۴
۶	مقره سوزنی یکپارچه	۶
۷	پایه مقره راس تیر مخصوص مقره سوزنی سرامیکی	۲
۸	آرموراد	۳
۹	پیچ و مهره دو سر رزوه ۱۶*۳۵۰	۲

جدول ۵ : مشخصات فنی و لیست کالا آرایش میانی مثلثی با کراس آرم دوپل ۱.۵ متری با مقره پلیمری

۴- میانی مثلثی با کراس آرم دوپل ۱.۵ متری با مقره پلیمری		
شماره آرایش: ۴		
کد آرایش: T(150,8)=cc0#c12		
لیست کالا		
ردیف	عنوان کالا	مقدار / تعداد
۱	کراس آرم فلزی ۱/۵ متری ۸*۸۰*۸۰	۲
۲	تسمه (بریس) ۷۰ سانتی متری	۴
۳	پیچ و مهره تک سر رزوه ۱۶*۳۵۰	۴
۴	پیچ و مهره تک سر رزوه ۱۲*۴۰	۴
۵	مقره سوزنی پلیمری	۶
۶	پایه مقره راس تیر مخصوص مقره پلیمری	۲
۷	پیچ و مهره دو سر رزوه ۱۶*۳۵۰	۲
۸	آرموراد	۳



جدول ۶: مشخصات فنی و لیست کالا آرایش میانی مثلثی با کراس آرم سه متری

۵- تکی مثلثی با کراس آرم سه متری		
شماره آرایش: ۵		
کد آرایش: T(300,8)-pp0#b12		
لیست کالا		
ردیف	عنوان کالا	مقدار / تعداد
۱	کراس آرم فلزی ۳ متری ۸*۸*۸۰	۱
۲	مقره سوزنی یکپارچه	۳
۳	تسمه (بریس) ۷۰ سانتی متری	۲
۴	پیچ و مهره تک سر رزوه ۱۶*۳۵۰	۴
۵	پیچ و مهره تک سر رزوه ۱۲*۴۰	۲
۶	پایه مقره راس تیر مخصوص مقره سوزنی سرامیکی	۱
۷	پایه مقره کوتاه سوزنی	۲
۸	آرموراد	۳

جدول ۷: مشخصات فنی و لیست کالا آرایش آویز مثلثی به همراه کراس آرم ۲.۴ متری و کنسول رأس تیر

۶- آویز مثلثی به همراه کراس آرم ۲.۴ متری و کنسول رأس تیر [۴]		
شماره آرایش: ۶		
کد آرایش: T(240,8)-p0p#b12		
لیست کالا		
ردیف	عنوان کالا	مقدار / تعداد
۱	پایه مقره راس تیر مخصوص مقره سوزنی سرامیکی	۱
۲	مقره سوزنی یکپارچه	۱
۳	کراس آرم فلزی ۲.۴ متری ۸*۸*۸۰	۱
۴	مقره کششی	۴
۵	گوشواره (آی بال)	۲
۶	مانی (Shackle)	۲
۷	گیره آویزی	۲
۸	کله قندی (سوکت آی)	۲
۹	تسمه (بریس) ۷۰ سانتی متری	۲
۱۰	پیچ و مهره تک سر رزوه ۱۲*۴۰	۲
۱۱	پیچ و مهره تک سر رزوه ۱۶*۳۵۰	۳
۱۲	آرموراد	۱



جدول ۸: مشخصات فنی و لیست کالا آرایش مثلثی کششی با کراس آرم دو بل ۱,۵ متری

۷- مثلثی کششی با کراس آرم دو بل ۱,۵ متری		
شماره آرایش: ۷		
کد آرایش: TI(150,8)+p0g#f12		
لیست کالا		
ردیف	عنوان کالا	مقدار / تعداد
۱	کلمپ انشعابی آلومینیومی دو پیچه ۱۲۰-۱۶ اکستروود	۶
۲	کراس آرم فلزی ۱/۵ متری ۸*۸۰*۸۰	۲
۳	مقره کششی	۱۲
۴	مقره سوزنی یکپارچه	۱۲
۵	مانی (Shackle)	۶
۶	گوشواره (آی بال)	۶
۷	کله قندی (سوکت آی)	۶
۸	پیچ و مهره تک سر رزوه ۱۶*۳۵۰	۴
۹	مهره چشمی	۲
۱۰	کلمپ کششی	۶
۱۱	تسمه (بریس) ۷۰ سانتی متری	۴
۱۲	پایه مقره راس تیر مخصوص مقره سوزنی سرامیکی	۱
۱۳	سیم آلومینیوم فولاد با روکش XLPE	۴/۵
۱۴	باندینگ مقره سرامیکی ۱۵-۱۲۰ مخصوص هادی روکشدار	۲
۱۵	پیچ و مهره تک سر رزوه ۱۲*۴۰	۴
۱۶	پیچ و مهره دو سر رزوه ۱۶*۳۵۰	۳



جدول ۹ : مشخصات فنی و لیست کالا آرایش انتهایی مثلثی با کراس آرم دوپل ۱.۵ متری

۸- انتهایی مثلثی با کراس آرم دوپل ۱.۵ متری		
شماره آرایش: ۸		
کد آرایش: TI(150,8)!00g#d12		
لیست کالا		
ردیف	عنوان کالا	مقدار / تعداد
۱	کراس آرم فلزی ۱.۵ متری ۸*۸۰*۸۰	۲
۲	تسمه (بریس) ۷۰ سانتی متری	۴
۳	پیچ و مهره تک سر رزوه ۴۰*۱۲	۴
۴	پیچ و مهره تک سر رزوه ۳۵۰*۱۶	۲
۵	کلمپ کششی	۳
۶	مقره کششی	۶
۷	مانی (Shackle)	۳
۸	گوشواره (آی بال)	۳
۹	کله قندی (سوکت آی)	۳
۱۰	پیچ و مهره دو سر رزوه ۳۵۰*۱۶	۳
۱۱	مهره چشمی	۱

پیشگفتار

فهرست

شکل

جدول

۱

۲

۳

۴

۵

بخش ۱

بخش ۲

بخش ۳

بخش ۴

بخش ۵

بخش ۶

بخش ۷

بخش ۸

بخش ۹

بخش ۱۰

بخش ۱۱

بخش ۱۲

بخش ۱۳

بخش ۱۴

بخش ۱۵

پیوست ۱

مراجع

اعضاء

پیوست ۴

	<p>نام آرایش: میانی مثلثی با کراس آرم تک هر ۱.۵ متری با مقره سرامیکی</p>	
<p>کد آرایش: T(150,8)-pp0#b12</p>	<p>شماره آرایش: 1</p>	<p>شرکت توانیر</p>

شکل ۱: میانی مثلثی با کراس آرم تک ۱.۵ متری با مقره سرامیکی



<p>کد آرایش : T(150,8)-cc0#b12</p>	<p>شماره آرایش : 2</p>	<p>نام آرایش : میانی مثلثی با کراس آرم تک هر ۱.۵ متری با مقره پلیمری</p>	<p>شرکت توانیر</p>

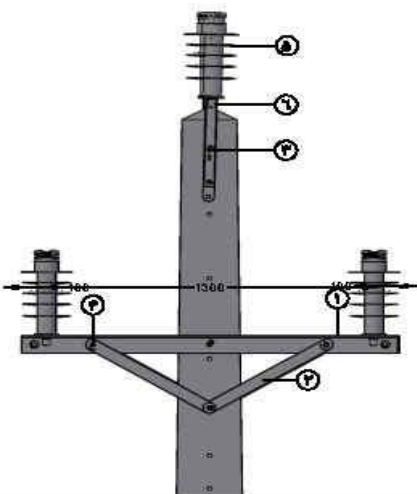
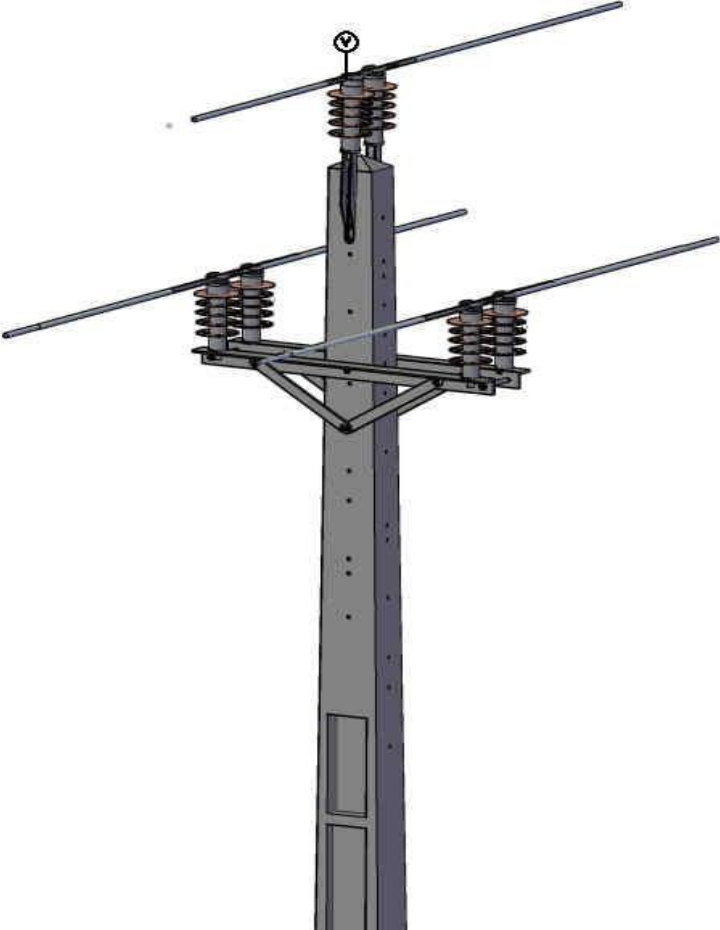
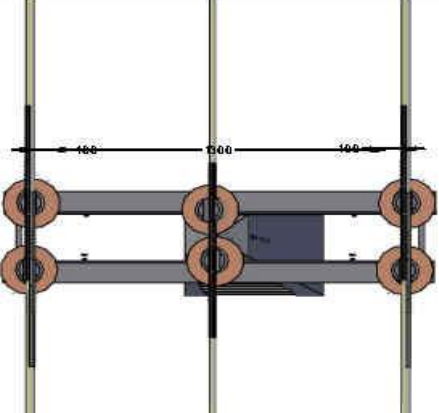

شکل ۲: میانی مثلثی با کراس آرم تک ۱.۵ متری با مقره پلیمری

- [بیسگفتار](#)
- [فهرست](#)
- [شکل](#)
- [جدول](#)
- [۱](#)
- [۲](#)
- [۳](#)
- [۴](#)
- [۵](#)
- [بخش ۱](#)
- [بخش ۲](#)
- [بخش ۳](#)
- [بخش ۴](#)
- [بخش ۵](#)
- [بخش ۶](#)
- [بخش ۷](#)
- [بخش ۸](#)
- [بخش ۹](#)
- [بخش ۱۰](#)
- [بخش ۱۱](#)
- [بخش ۱۲](#)
- [بخش ۱۳](#)
- [بخش ۱۴](#)
- [بخش ۱۵](#)
- [پیوست ۱](#)
- [مراجع](#)
- [اعضاء](#)
- [پیوست ۲](#)



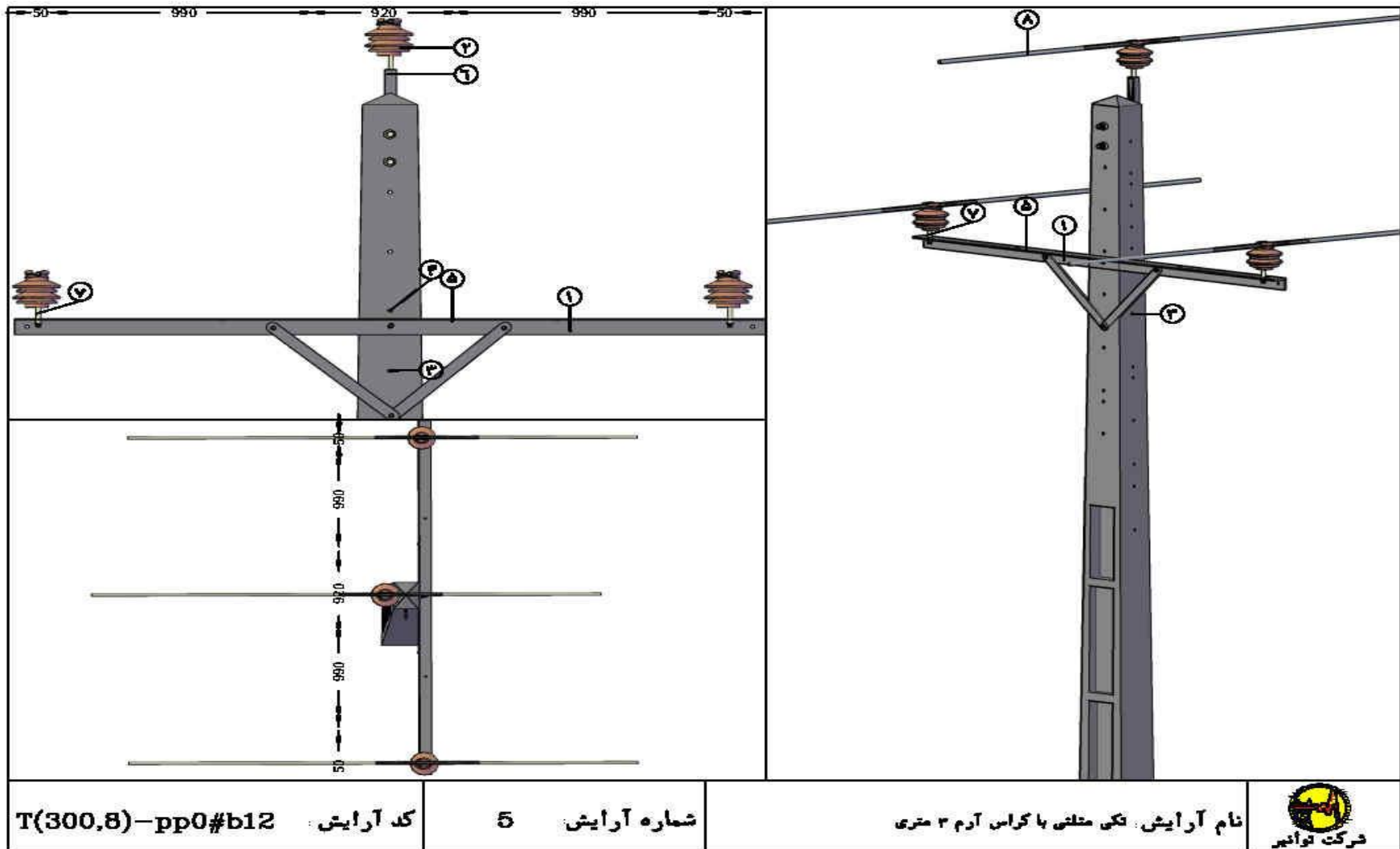
<p>کد آرایش : T(150,8)=pp0#c12</p>	<p>شماره آرایش : 3</p>	<p>نام آرایش : میانی مثلثی با کراس آرم دوبل ۱.۵ متری</p>	

شکل ۳ : میانی مثلثی با کراس آرم دوبل ۱.۵ متری

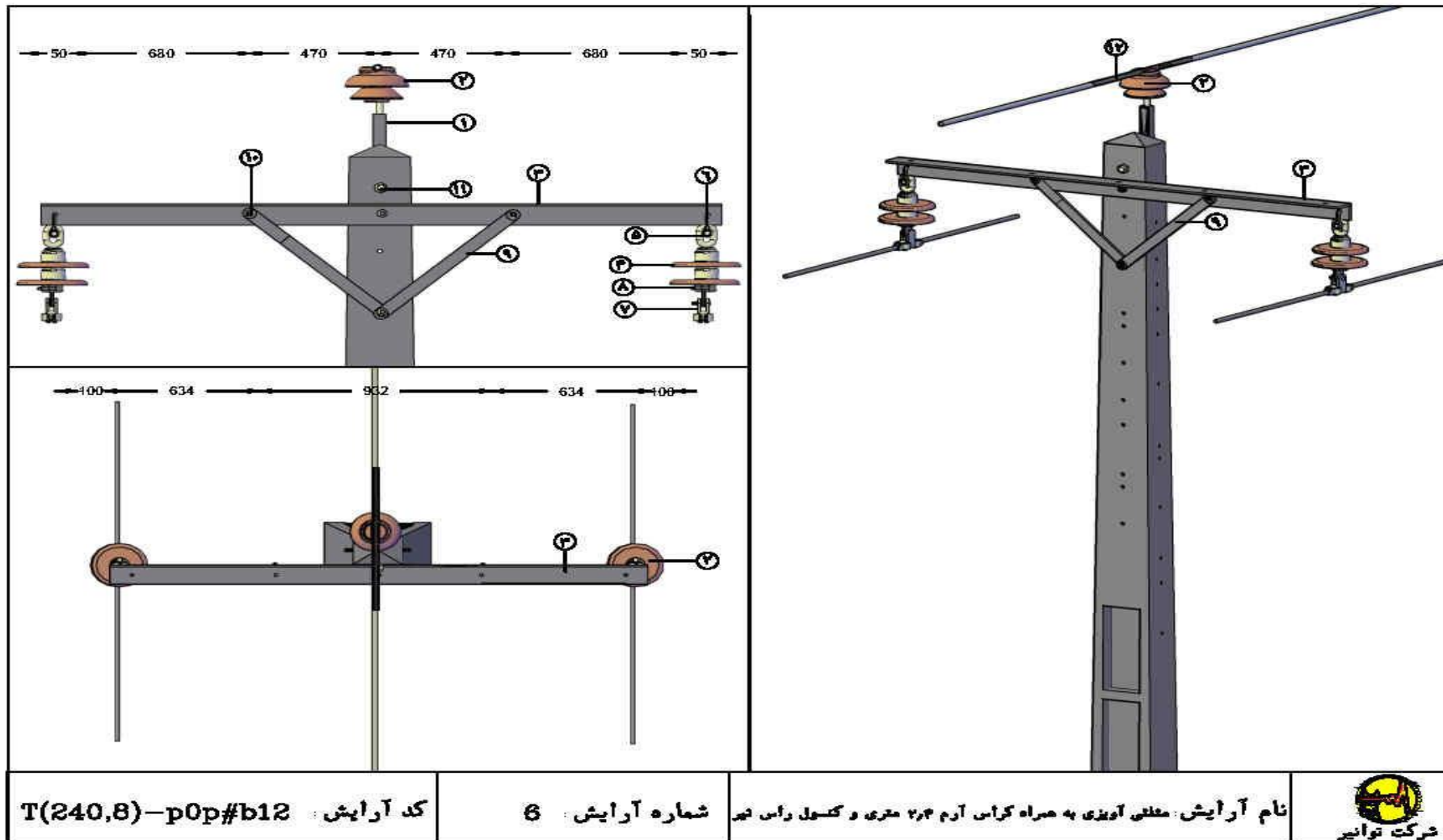
	
	<div style="display: flex; justify-content: space-between;"> <div data-bbox="224 1212 750 1308"> <p>کد آرایش : T(150,8)=cc0#c12</p> </div> <div data-bbox="750 1212 1108 1308"> <p>شماره آرایش : 4</p> </div> <div data-bbox="1108 1212 1792 1308"> <p>نام آرایش : میانی مثلثی با کراس آرم دوپل ۱.۵ متری با مقره پلیمری</p> </div> <div data-bbox="1792 1212 1982 1308">  <p>شرکت توانیر</p> </div> </div>

شکل ۴ : میانی مثلثی با کراس آرم دوپل ۱.۵ متری با مقره پلیمری

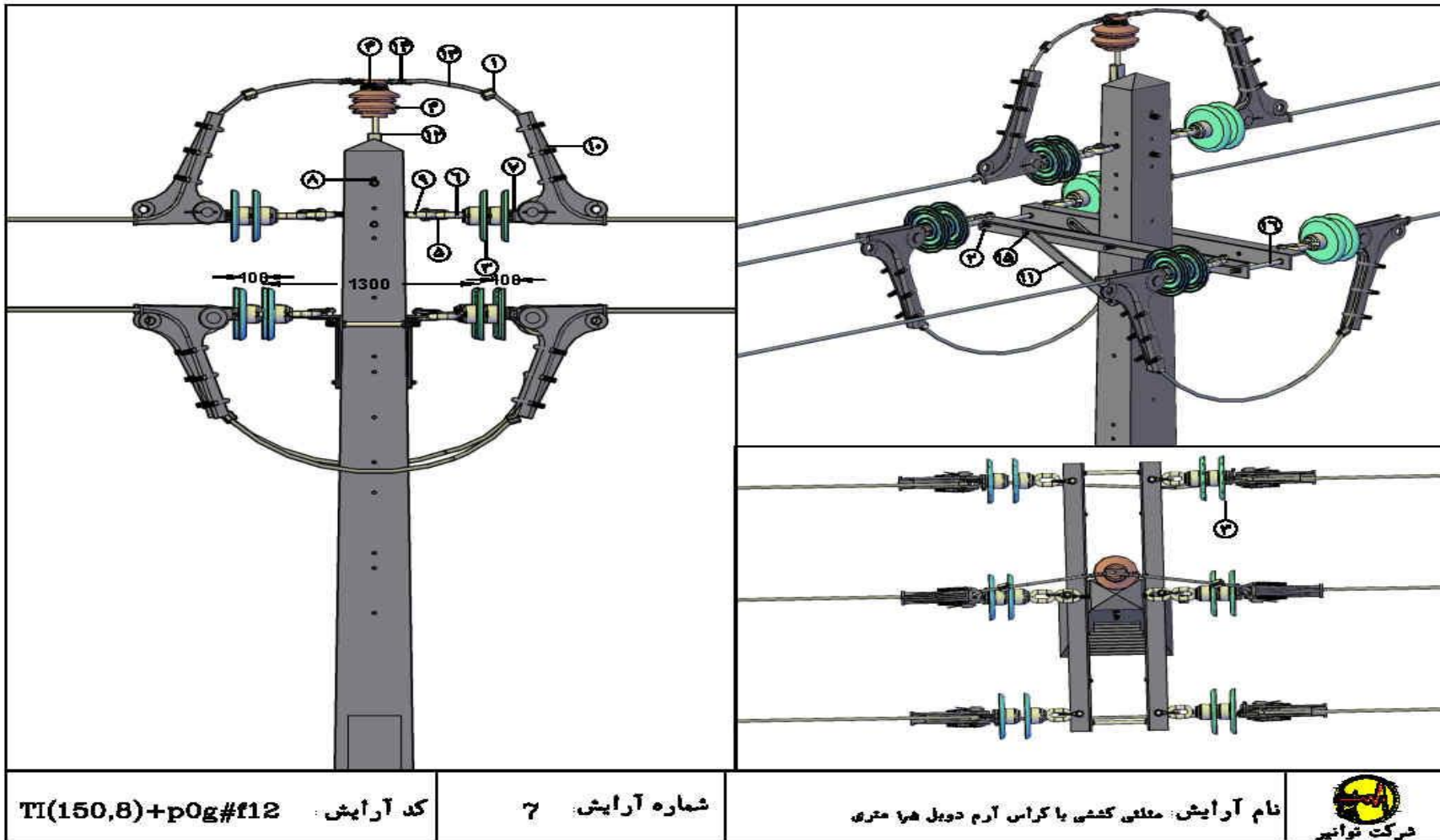
- [بیسگفتار](#)
- [فهرست](#)
- [شکل](#)
- [جدول](#)
- [۱](#)
- [۲](#)
- [۳](#)
- [۴](#)
- [۵](#)
- [بخش ۱](#)
- [بخش ۲](#)
- [بخش ۳](#)
- [بخش ۴](#)
- [بخش ۵](#)
- [بخش ۶](#)
- [بخش ۷](#)
- [بخش ۸](#)
- [بخش ۹](#)
- [بخش ۱۰](#)
- [بخش ۱۱](#)
- [بخش ۱۲](#)
- [بخش ۱۳](#)
- [بخش ۱۴](#)
- [بخش ۱۵](#)
- [پیوست ۱](#)
- [مراجع](#)
- [اعضاء](#)
- [پیوست ۲](#)



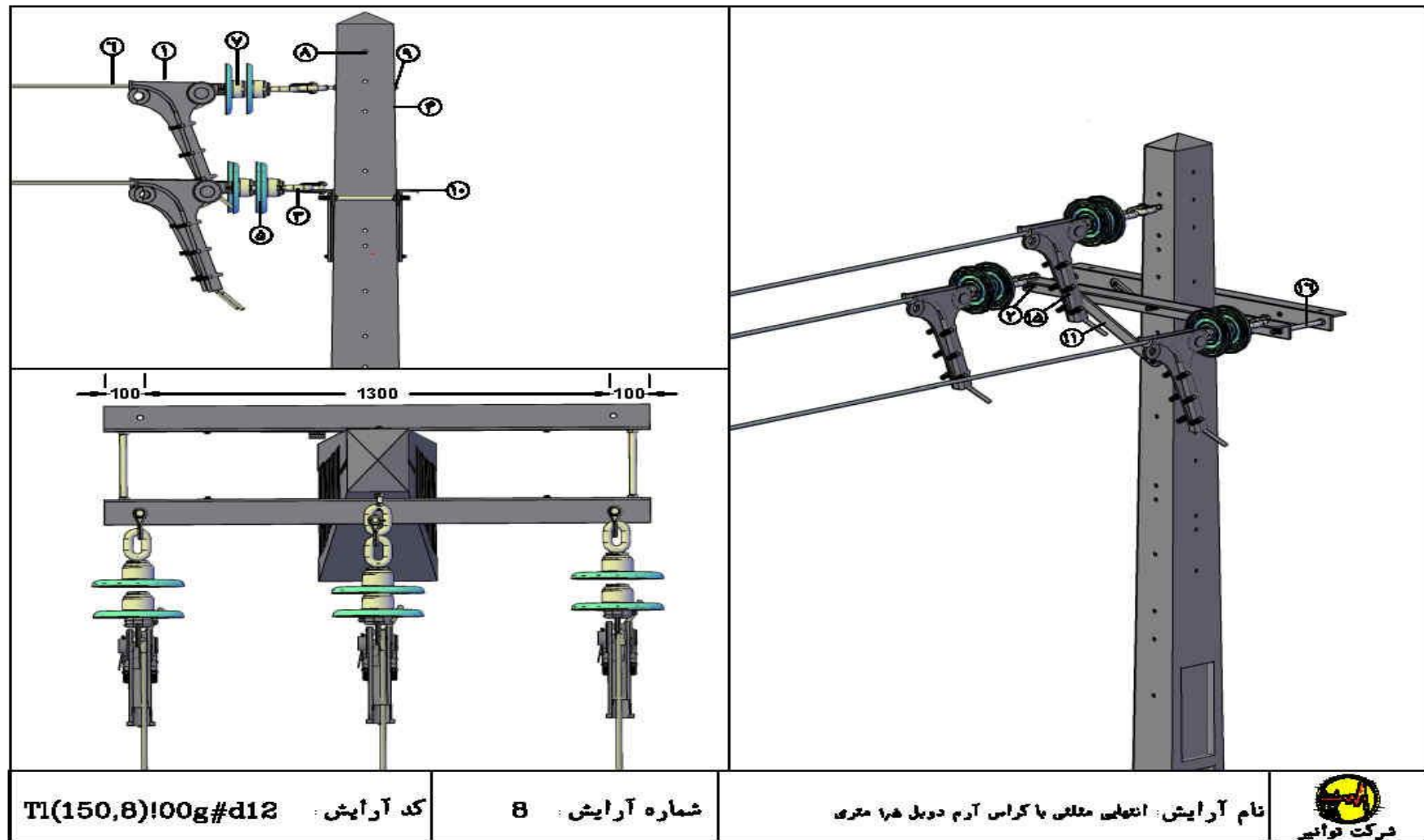
شکل ۵: تکی مثلثی با کراس آرم ۳ متری



شکل ۶: مثلی آویزی به همراه کراس آرم ۲.۴ متری و کنسول رأس تیر



شکل ۷: مثلثی کششی با کراس آرم دوپل ۱.۵ متری



شکل ۸ : انتهایی مثلثی با کراس آرم دوپل ۱.۵ متری



بخش ۲: آرایش های افقی

• لیست آرایش ها

- ۱- آرایش میانی افقی با کراس آرم ۲ متری با مقره سوزنی
- ۲- آرایش میانی افقی با کراس آرم ۲ متری با مقره پلیمری
- ۳- آرایش میانی افقی با کراس آرم تکی ۲.۴ متری با مقره سوزنی
- ۴- آرایش میانی افقی با کراس آرم تکی ۲.۴ متری با مقره پلیمری
- ۵- آرایش میانی افقی با کراس آرم دوبل ۲ متری
- ۶- آرایش میانی افقی با کراس آرم دوبل ۲ متری با مقره پلیمری
- ۷- آرایش آویز میانی افقی بر روی پایه دوتایی با کراس آرم ۳ متری
- ۸- آرایش ستونی با کراس آرم ۲.۴ متری
- ۹- آرایش ستونی با کراس آرم ۲.۴ متری با مقره پلیمری
- ۱۰- آرایش ستونی با دو پایه و کراس آرم ۳ متری
- ۱۱- آرایش کششی بر روی سه پایه
- ۱۲- آرایش پایه سه تایی کششی
- ۱۳- آرایش پایه سه تایی انتهایی
- ۱۴- آرایش آویز دو مداره بر روی پایه دوتایی با کراس آرم سه متری
- ۱۵- آرایش کششی دو مداره پایه دوتایی با کراس آرم سه متری
- ۱۶- آرایش کششی دو مداره با کراس آرم فلزی ۱.۵ و ۲ متری
- ۱۷- آرایش میانی دو مداره با کراس آرم فلزی ۱.۵ و ۲ متری



جدول ۱۰: کاربرد، مزایا و معایب آرایش های افقی

ردیف	موارد	عنوان: آرایش های افقی
۱	کاربرد	اسپن های متوسط و بلند ترجیحاً خارج از حوزه شهری و یا بدون تراکم و حریم مستحذات
		مناسب جهت اسپن های بلند خطوط عرض رودخانه یا کوهستانی
		مناسب جهت اسپن های بلند و مناسب مناطق بادخیز ترجیحاً خطوط بین شهری
۲	مزایا	بارگذاری مناسب و متقارن بر روی پایه
		فاصله فازی مناسب و قابلیت ایجاد اسپن طولانی
		پایدار در برابر پدیده گالوپینگ
		رعایت فاصله فازی و ارتفاعی
۳	معایب	امکان بروز پرندگی رو فازهای وسط و کناری
		عدم پایداری مادگی پایه در فاز وسط در مواقع بحرانی که تعادل نیروی دو طرف پایه به هم می خورد.
		امکان تخریب مقره های پلیمری توسط پرندگان و بروز اتصالی،
		ایجاد جلبک و خزه روی سطح بیرونی مقره در مناطق مرطوب و افزایش احتمال شکست عایقی مقره
		افزایش حریم افقی شبکه
		عدم پایداری در برابر گشتاور پیچشی در مواقع بحرانی و سیم پارگی

پیشگفتار

فهرست

شکل

جدول

۱

۲

۳

۴

۵

بخش ۱

بخش ۲

بخش ۳

بخش ۴

بخش ۵

بخش ۶

بخش ۷

بخش ۸

بخش ۹

بخش ۱۰

بخش ۱۱

بخش ۱۲

بخش ۱۳

بخش ۱۴

بخش ۱۵

پیوست ۱

مراجع

اعضاء

پیوست ۴



جدول ۱۱: مشخصات فنی و لیست کالا آرایش میانی افقی با کراس آرم ۲ متری با مقره سوزنی

۱- میانی افقی با کراس آرم ۲ متری با مقره سوزنی		
شماره آرایش: ۱		
کد آرایش: T(200,8)-pp0#b12		
لیست کالا		
ردیف	عنوان کالا	مقدار/ تعداد
۱	کراس آرم فلزی ۲ متری ۸*۸۰*۸۰	۱
۲	پایه مقره راس تیر مخصوص مقره سوزنی سرامیکی	۱
۳	پیچ و مهره تک سر رزوه ۴۰*۱۲	۲
۴	پیچ و مهره تک سر رزوه ۳۵۰*۱۶	۴
۵	تسمه (بریس) ۷۰ سانتی متری	۲
۶	مقره سوزنی یکپارچه	۳
۷	پین پایه مقره کوتاه سوزنی	۲
۸	آرموراد	۳

جدول ۱۲: مشخصات فنی و لیست کالا آرایش میانی افقی با کراس آرم ۲ متری با مقره پلیمری

۲- آرایش میانی افقی با کراس آرم ۲ متری با مقره پلیمری		
شماره آرایش: ۲		
کد آرایش: T(200,8)-cc0#b12		
لیست کالا		
ردیف	عنوان کالا	مقدار/ تعداد
۱	کراس آرم فلزی ۲ متری ۸*۸۰*۸۰	۱
۲	پایه مقره راس تیر مخصوص مقره پلیمری	۱
۳	پیچ و مهره تک سر رزوه ۴۰*۱۲	۲
۴	پیچ و مهره تک سر رزوه ۳۵۰*۱۶	۴
۵	تسمه (بریس) ۷۰ سانتی متری	۲
۶	مقره سوزنی پلیمری	۳
۷	آرموراد	۳



جدول ۱۳: مشخصات فنی و لیست کالا آرایش میانی افقی با کراس آرم تکی ۲.۴ متری با مقره سوزنی

۳- آرایش میانی افقی با کراس آرم تکی ۲.۴ متری با مقره سوزنی		
شماره آرایش: ۳		
کد آرایش: T(240,8)-PP0#b12		
لیست کالا		
ردیف	عنوان کالا	مقدار/ تعداد
۱	کراس آرم فلزی ۲/۴ متری ۸*۸۰*۸۰	۱
۲	تسمه (بریس) ۷۰ سانتی متری	۲
۳	پیچ و مهره تک سر رزوه ۱۲*۴۰	۲
۴	پیچ و مهره تک سر رزوه ۱۶*۳۵۰	۳
۵	پین پایه مقره کوتاه سوزنی	۲
۶	مقره سوزنی یکپارچه	۳
۷	پایه مقره راس تیر مخصوص مقره سوزنی سرامیکی	۱
۸	آرموراد	۳

جدول ۱۴: مشخصات فنی و لیست کالا آرایش میانی افقی با کراس آرم تکی ۲.۴ متری با مقره پلیمری

۴- آرایش میانی افقی با کراس آرم تکی ۲.۴ متری با مقره پلیمری		
شماره آرایش: ۴		
کد آرایش: T(240,8)-cc0#b12		
لیست کالا		
ردیف	عنوان کالا	مقدار/ تعداد
۱	کراس آرم فلزی ۲.۴ متری ۸*۸۰*۸۰	۱
۲	تسمه (بریس) ۷۰ سانتی متری	۲
۳	پیچ و مهره تک سر رزوه ۱۲*۴۰	۲
۴	پیچ و مهره تک سر رزوه ۱۶*۳۵۰	۳
۵	مقره سوزنی پلیمری	۳
۶	پایه مقره راس تیر مخصوص مقره پلیمری	۱
۷	آرموراد	۳



جدول ۱۵: مشخصات فنی و لیست کالا آرایش میانی افقی با کراس آرم دو بل ۲.۴ متری

۵- آرایش میانی افقی با کراس آرم دو بل ۲.۴ متری		
شماره آرایش: ۵		
کد آرایش: T(240,8)=pp0#c12		
لیست کالا		
ردیف	عنوان کالا	مقدار/ تعداد
۱	کراس آرم فلزی ۲.۴ متری ۸*۸۰*۸۰	۲
۲	پایه مقره راس تیر مخصوص مقره سوزنی سرامیکی	۲
۳	پیچ و مهره تک سر رزوه ۱۲*۴۰	۴
۴	پیچ و مهره تک سر رزوه ۱۶*۳۵۰	۴
۵	تسمه (بریس) ۷۰ سانتی متری	۴
۶	مقره سوزنی یکپارچه	۶
۷	پین پایه مقره کوتاه سوزنی	۴
۸	آرموراد	۳
۹	پیچ و مهره دو سر رزوه ۱۶*۳۵۰	۲

جدول ۱۶: مشخصات فنی و لیست کالا آرایش میانی افقی با کراس آرم دو بل ۲.۴ متری با مقره پلیمری

۶- آرایش میانی افقی با کراس آرم دو بل ۲.۴ متری با مقره پلیمری		
شماره آرایش: ۶		
کد آرایش: T(240,8)=cc0#c12		
لیست کالا		
ردیف	عنوان کالا	مقدار/ تعداد
۱	کراس آرم فلزی ۲.۴ متری ۸*۸۰*۸۰	۲
۲	پایه مقره راس تیر مخصوص مقره پلیمری	۲
۳	پیچ و مهره تک سر رزوه ۱۲*۴۰	۴
۴	پیچ و مهره تک سر رزوه ۱۶*۳۵۰	۴
۵	تسمه (بریس) ۷۰ سانتی متری	۴
۶	مقره سوزنی پلیمری	۶
۷	آرموراد	۳
۸	پیچ و مهره دو سر رزوه ۱۶*۳۵۰	۲



جدول ۱۷: مشخصات فنی و لیست کالا آرایش افقی آویز بر روی پایه دوتایی با کراس آرم ۳ متری

۷- آرایش افقی آویز بر روی پایه دوتایی با کراس آرم ۳ متری		
شماره آرایش: ۷		
کد آرایش: H(300,8)-00g#b12		
لیست کالا		
ردیف	عنوان کالا	مقدار/ تعداد
۱	پیچ و مهره تک سر رزوه ۱۶*۳۵۰	۲
۲	گیره آویزی	۳
۳	کله قندی (سوکت آی)	۳
۴	کراس آرم فلزی ۳ متری ۸۰*۸۰*۸	۱
۵	مقره کششی	۶
۶	مانی (Shackle)	۳
۷	گوشواره (آی بال)	۳

جدول ۱۸: مشخصات فنی و لیست کالا آرایش ستونی با کراس آرم ۲.۴ متری

۸- آرایش ستونی با کراس آرم ۲.۴ متری		
شماره آرایش: ۸		
کد آرایش: T(240,8)+p0g#d12		
لیست کالا		
ردیف	عنوان کالا	مقدار/ تعداد
۱	کراس آرم فلزی ۲.۴ متری ۸۰*۸۰*۸	۲
۲	مقره کششی	۱۲
۳	کله قندی (سوکت آی)	۶
۴	مانی (Shackle)	۶
۵	گوشواره (آی بال)	۶
۶	پیچ و مهره تک سر رزوه ۱۶*۳۵۰	۴
۷	سیم آلومینیوم فولاد با روکش XLPE	۴/۵
۸	پیچ و مهره تک سر رزوه ۱۲*۴۰	۴
۹	مقره سوزنی یکپارچه	۱
۱۰	باندینگ مقره سرامیکی ۱۵-۱۲۰ مخصوص هادی روکشدار	۲
۱۱	کلمپ کششی	۶
۱۲	کلمپ انشعابی آلومینیومی دو پیچه ۱۲۰-۱۶ اکستروود	۶



ادامه جدول ۱۸: مشخصات فنی و لیست کالا آرایش ستونی با کراس آرم ۲.۴ متری

۸- آرایش ستونی با کراس آرم ۲.۴ متری		
شماره آرایش: ۸		
کد آرایش: T(240,8)+p0g#d12		
لیست کالا		
ردیف	عنوان کالا	مقدار / تعداد
۱۳	پایه مقره راس تیر مخصوص مقره سوزنی سرامیکی	۱
۱۴	تسمه (بریس) ۷۰ سانتی متری	۴
۱۵	پیچ و مهره دو سر رزوه ۱۶*۳۵۰	۲

جدول ۱۹: مشخصات فنی و لیست کالا آرایش ستونی با کراس آرم ۲.۴ متری با مقره پلیمری

۹- آرایش ستونی با کراس آرم ۲.۴ متری با مقره پلیمری		
شماره آرایش: ۹		
کد آرایش: T(240,8)+00c#d12		
لیست کالا		
ردیف	عنوان کالا	مقدار / تعداد
۱	کراس آرم فلزی ۲.۴ متری ۸۰*۸۰*۸	۲
۲	تسمه (بریس) ۷۰ سانتی متری	۴
۳	پیچ و مهره تک سر رزوه ۱۲*۴۰	۲
۴	پیچ و مهره تک سر رزوه ۱۶*۳۵۰	۲
۵	کلمپ کششی پنج پیچه	۳
۶	مقره کششی پلیمری ۱۵۰۰۰ پوندی	۶
۷	مانی (Shackle)	۳
۸	پیچ و مهره دو سر رزوه ۱۶*۳۵۰	۲

جدول ۲۰: مشخصات فنی و لیست کالا آرایش ستونی با ۲ پایه و کراس آرم ۳ متری

۱۰- آرایش ستونی با ۲ پایه و کراس آرم ۳ متری		
شماره آرایش: ۱۰		
کد آرایش: H(300,8)+00g#c12		
لیست کالا		
ردیف	عنوان کالا	مقدار / تعداد
۱	کراس آرم فلزی ۳ متری ۸۰*۸۰*۸	۲
۲	مقره کششی	۱۲
۳	گوشواره (آی بال)	۶



ادامه جدول ۲۰: مشخصات فنی و لیست کالا آرایش ستونی با ۲ پایه و کراس آرم ۳ متری

۱۰- آرایش ستونی با ۲ پایه و کراس آرم ۳ متری		
شماره آرایش: ۱۰		
کد آرایش: H(300,8)+00g#c12		
لیست کالا		
ردیف	ردیف	ردیف
۶	۴	کلمپ انشعابی آلومینیومی دو پیچ ۱۶-۱۲۰ اکستروود
۶	۵	کلمپ کششی
۶	۶	کله قندی (سوکت آی)
۲	۷	پیچ و مهره تک سر رزوه ۱۶*۳۵۰
۴/۵	۸	سیم آلومینیوم فولاد با روکش XLPE
۶	۹	مانی (Shackle)
۳	۱۰	پیچ و مهره دو سر رزوه ۱۶*۳۵۰

جدول ۲۱: مشخصات فنی و لیست کالا آرایش ستونی با سه پایه و کراس آرم ۳ متری

۱۱- آرایش کششی بر روی سه پایه		
شماره آرایش: ۱۱		
کد آرایش: 2H(300,8)+p0g#c12		
لیست کالا		
مقدار/ تعداد	عنوان کالا	ردیف
۲	کراس آرم فلزی ۳ متری ۸*۸*۸۰	۱
۱	پایه مقره راس تیر مخصوص مقره سوزنی سرامیکی	۲
۵	پیچ و مهره تک سر رزوه ۱۶*۳۵۰	۳
۱	مقره سوزنی یکپارچه	۴
۶	کلمپ انشعابی آلومینیومی دو پیچ ۱۶-۱۲۰ اکستروود	۵
۱۲	مقره کششی	۶
۶	کلمپ کششی	۷
۴/۵	سیم آلومینیوم فولاد با روکش XLPE	۸
۲	باندینگ مقره سرامیکی ۱۵-۱۲۰ مخصوص هادی روکشدار	۹
۶	کله قندی (سوکت آی)	۱۰
۶	مانی (Shackle)	۱۱
۶	گوشواره (آی بال)	۱۲
۲	پیچ و مهره دو سر رزوه ۱۶*۳۵۰	۱۳



جدول ۲۲: مشخصات فنی و لیست کالا آرایش پایه سه تایی کششی

۱۲- آرایش پایه سه تایی کششی		
شماره آرایش: ۱۲		
کد آرایش: 3It+p0g#c12		
لیست کالا		
ردیف	عنوان کالا	مقدار/ تعداد
۱	مهره چشمی	۶
۲	مقره کششی	۱۲
۳	گوشواره (آی بال)	۶
۴	کلمپ انشعابی آلومینیومی دو پیچه ۱۲۰-۱۶ اکستروود	۶
۵	کلمپ کششی	۶
۶	کله قندی (سوکت آی)	۶
۷	پایه مقره راس تیر مخصوص مقره سوزنی سرامیکی	۳
۸	پیچ و مهره دو سر رزوه ۴۵۰*۱۶	۳
۹	سیم آلومینیوم فولاد با روکش XLPE	۴/۵
۱۰	مانی (Shackle)	۶
۱۱	مقره سوزنی یکپارچه	۳
۱۲	پیچ و مهره تک سر رزوه ۳۵۰*۱۶	۶
۱۳	باندینگ مقره سرامیکی ۱۵-۱۲۰ مخصوص هادی روکشدار	۲

بیشگفتار

فهرست

شکل

جدول

۱

۲

۳

۴

۵

بخش ۱

بخش ۲

بخش ۳

بخش ۴

بخش ۵

بخش ۶

بخش ۷

بخش ۸

بخش ۹

بخش ۱۰

بخش ۱۱

بخش ۱۲

بخش ۱۳

بخش ۱۴

بخش ۱۵

پیوست

مراجع

اعضاء

پیوست ۴



جدول ۲۳: مشخصات فنی و لیست کالا آرایش پایه ۳ تایی انتهایی

۱۳- آرایش پایه ۳ تایی انتهایی		
شماره آرایش: ۱۳		
کد آرایش: 3It!00g#d12		
لیست کالا		
ردیف	عنوان کالا	مقدار/ تعداد
۱	مقره کششی	۶
۲	کلمپ کششی	۳
۳	پیچ چشمی با مهره و واشر	۳
۴	گوشواره (آی بال)	۳
۵	مانی (Shackle)	۳
۶	کله قندی (سوکت آی)	۳

جدول ۲۴: مشخصات فنی و لیست کالا آرایش آویز دو مداره بر روی پایه دوتایی با کراس آرم سه متری

۱۴- آرایش آویز دو مداره بر روی پایه دوتایی با کراس آرم سه متری		
شماره آرایش: ۱۴		
کد آرایش: 2:H(300,8)-00p#c12		
لیست کالا		
ردیف	عنوان کالا	مقدار/ تعداد
۱	کراس آرم فلزی ۳ متری ۸*۸۰*۸۰	۲
۲	مقره کششی	۱۲
۳	مانی (Shackle)	۶
۴	کله قندی (سوکت آی)	۶
۵	گوشواره (آی بال)	۶
۶	گیره آویزی	۶
۷	پیچ و مهره تک سر رزوه ۳۵۰*۱۶	۴



جدول ۲۵: مشخصات فنی و لیست کالا آرایش کششی دو مداره پایه دوتایی با کراس آرم ۳ متری

۱۵- آرایش کششی دو مداره پایه دوتایی با کراس آرم ۳ متری		
شماره آرایش: ۱۵		
کد آرایش: 2:H(300,8)+00g#f12		
لیست کالا		
ردیف	عنوان کالا	مقدار/ تعداد
۱	کراس آرم فلزی ۳ متری ۸*۸۰*۸۰	۴
۲	مقره کششی	۲۴
۳	کله قندی (سوکت آی)	۱۲
۴	مانی (Shackle)	۱۲
۵	گوشواره (آی بال)	۱۲
۶	پیچ و مهره تک سر رزوه ۱۶*۳۵۰	۴
۷	سیم آلومینیوم فولاد با روکش XLPE	۹
۸	پین پایه مقره کوتاه سوزنی ۲۰ کیلو ولت	۱
۹	مقره سوزنی یکپارچه	۱
۱۰	باندینگ مقره سرامیکی ۱۵-۱۲۰ مخصوص هادی روکشدار	۲
۱۱	کلمپ کششی	۱۲
۱۲	کلمپ انشعابی آلومینیومی دو پیچه ۱۲۰-۱۶ اکستروود	۱۲
۱۳	پیچ و مهره دو سر رزوه ۱۶*۳۵۰	۶

جدول ۲۶: مشخصات فنی و لیست کالا آرایش کششی دو مداره با کراس آرم ۱.۵ و ۲ متری

۱۶- کششی دو مداره با کراس آرم ۱.۵ و ۲ متری		
شماره آرایش: ۱۶		
کد آرایش: 2:3T(150,200,150)+00g#f12		
لیست کالا		
ردیف	عنوان کالا	مقدار/ تعداد
۱	کراس آرم فلزی ۲ متری ۸*۸۰*۸۰	۲
۲	کراس آرم فلزی ۱.۵ متری ۸*۸۰*۸۰	۴
۳	کله قندی (سوکت آی)	۱۲
۴	مانی (Shackle)	۱۲
۵	گوشواره (آی بال)	۱۲
۶	پیچ و مهره تک سر رزوه ۱۶*۳۵۰	۵

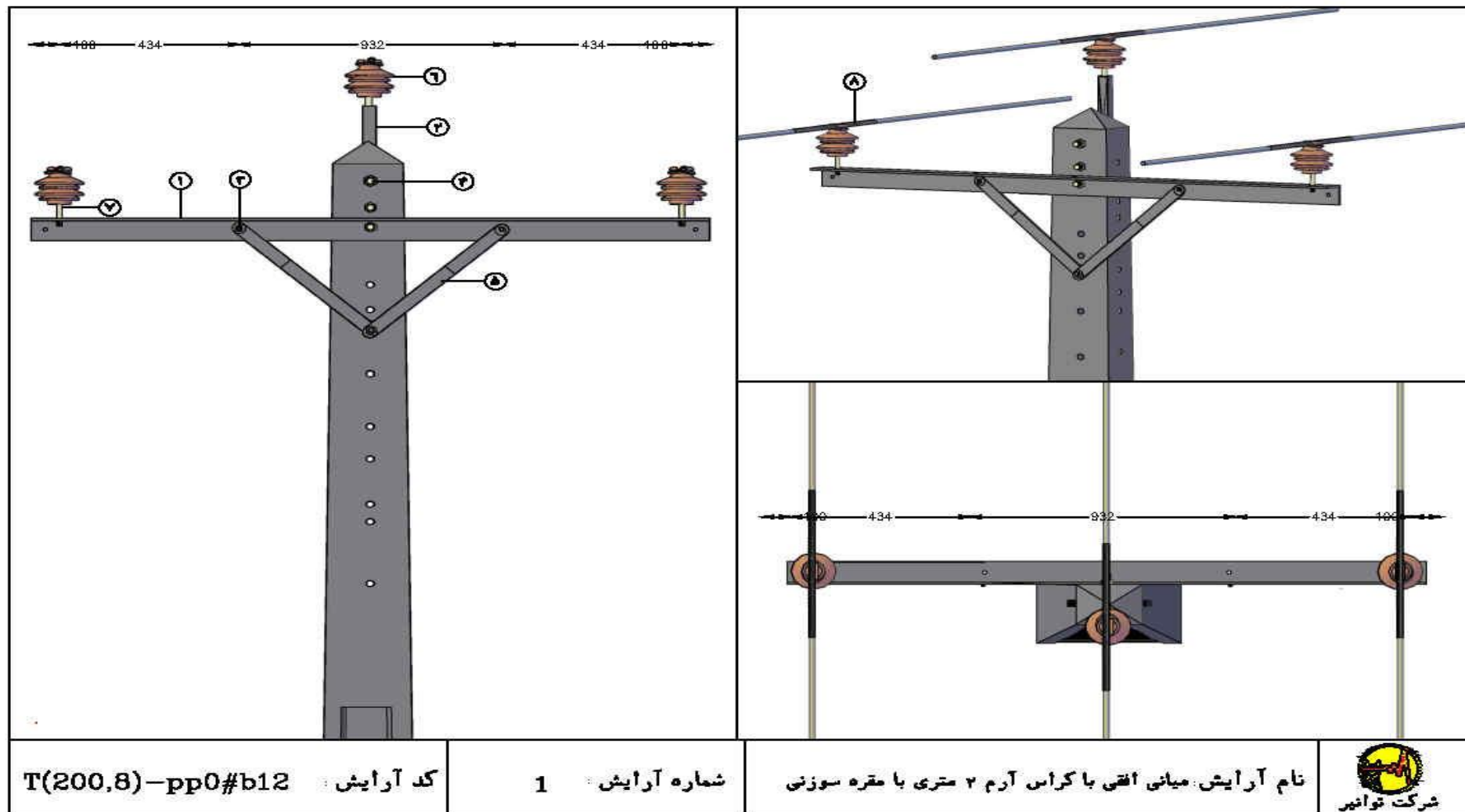


ادامه جدول ۲۶: مشخصات فنی و لیست کالا آرایش کششی دو مداره با کراس آرم ۱.۵ و ۲ متری

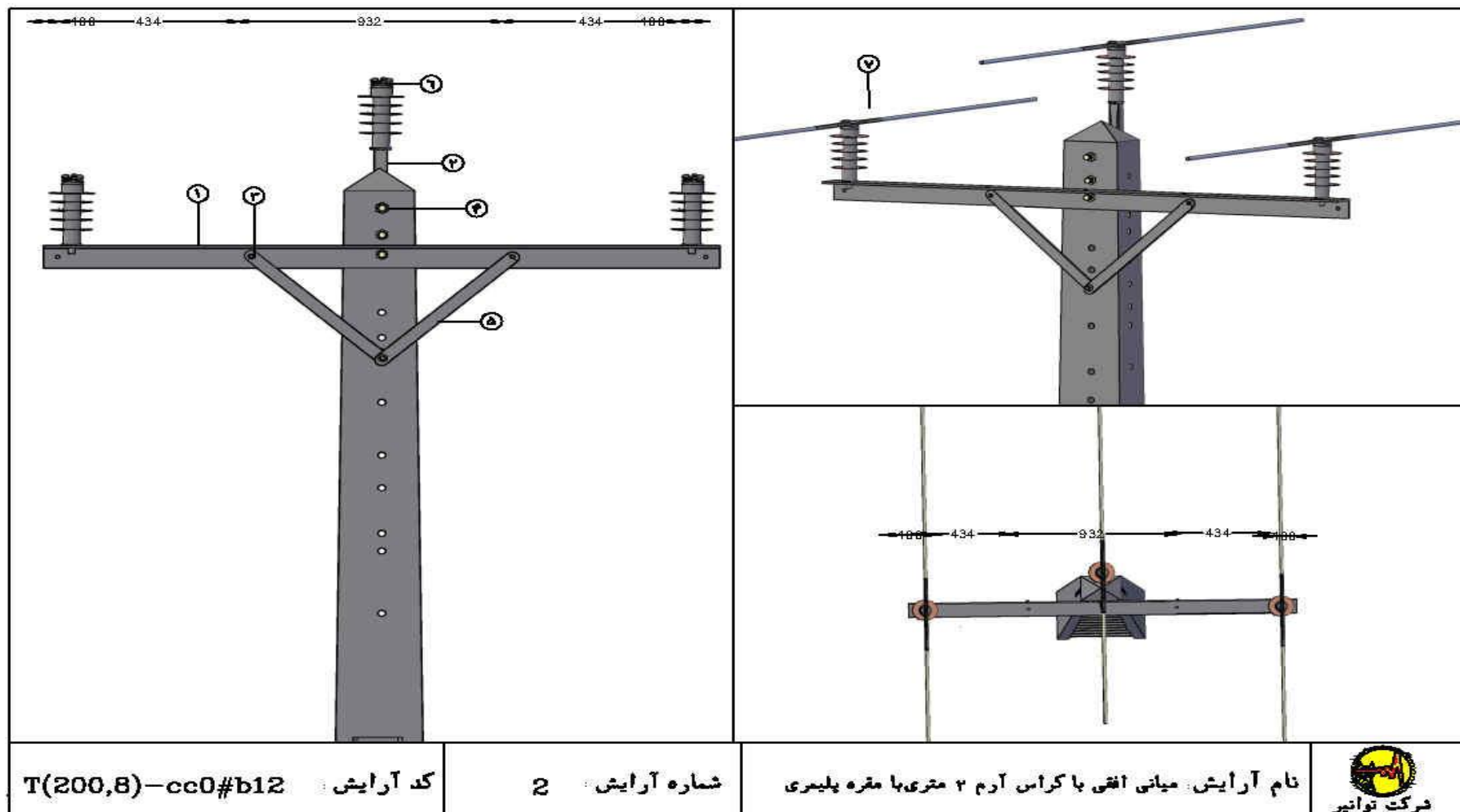
۱۶- کششی دو مداره با کراس آرم ۱.۵ و ۲ متری		
شماره آرایش: ۱۶		
کد آرایش: 2:3T(150,200,150)+00g#f12		
لیست کالا		
ردیف	عنوان کالا	مقدار/ تعداد
۷	سیم آلومینیوم فولاد با روکش XLPE	۹
۸	پیچ و مهره تک سر رزوه ۴۰*۱۲	۱۲
۹	تسمه (بریس) ۷۰ سانتی متری	۶
۱۰	کلمپ کششی	۱۲
۱۱	کلمپ انشعابی آلومینیومی دو پیچ ۱۶-۱۱۲۰ اکستروود	۱۲
۱۲	پیچ و مهره دو سر رزوه ۳۵۰*۱۶	۶
۱۳	مقره کششی	۲۴

جدول ۲۷: مشخصات فنی و لیست کالا آرایش میانی دو مداره با کراس آرم فلزی ۱.۵ و ۲ متری

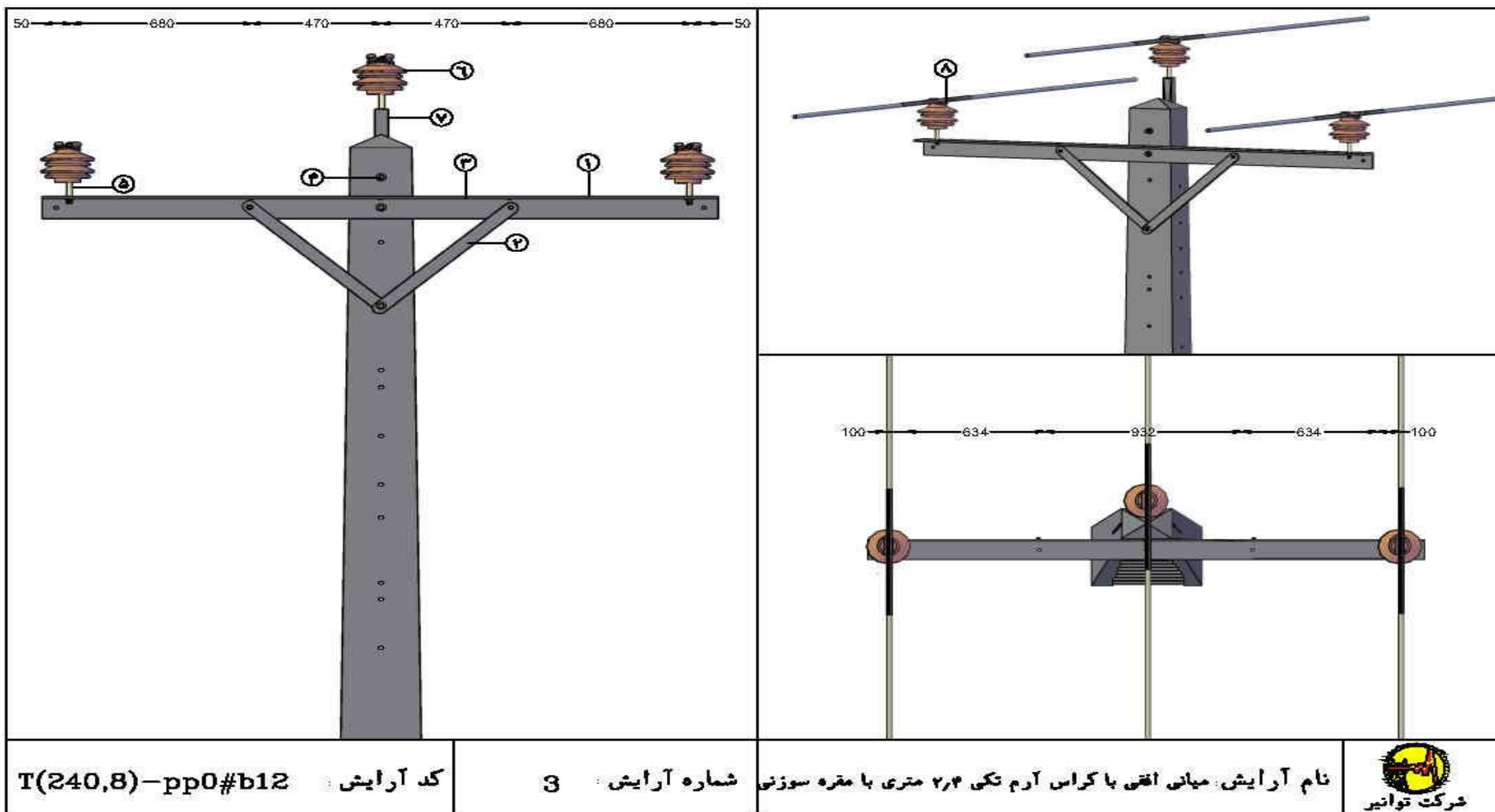
۱۷- میانی دو مداره با کراس آرم فلزی ۱.۵ و ۲ متری		
شماره آرایش: ۱۷		
کد آرایش: 2:3T(150,200,150)-0p0#c12		
لیست کالا		
ردیف	عنوان کالا	مقدار/ تعداد
۱	کراس آرم فلزی ۲ متری ۸۰*۸۰*۸	۱
۲	کراس آرم فلزی ۱.۵ متری ۸۰*۸۰*۸	۲
۳	تسمه (بریس) ۷۰ سانتی متری	۶
۴	پیچ و مهره تک سر رزوه ۳۵۰*۱۶	۶
۵	پیچ و مهره تک سر رزوه ۴۰*۱۲	۶
۶	مقره سوزنی یکپارچه	۶
۷	پین پایه مقره کوتاه سوزنی	۶
۸	آرموراد	۶



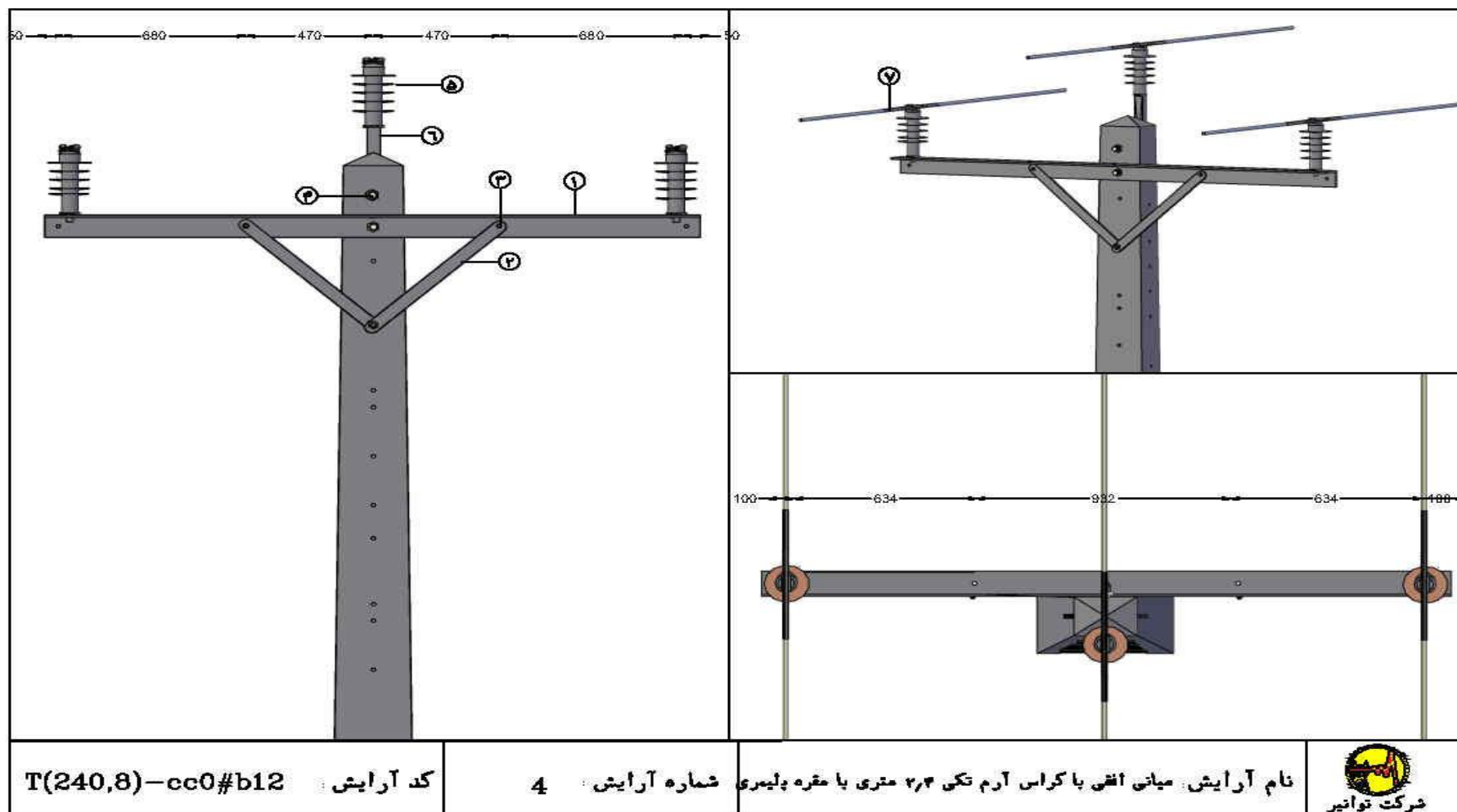
شکل ۹: میانی افقی با کراس آرم ۲ متری با مقره سوزنی



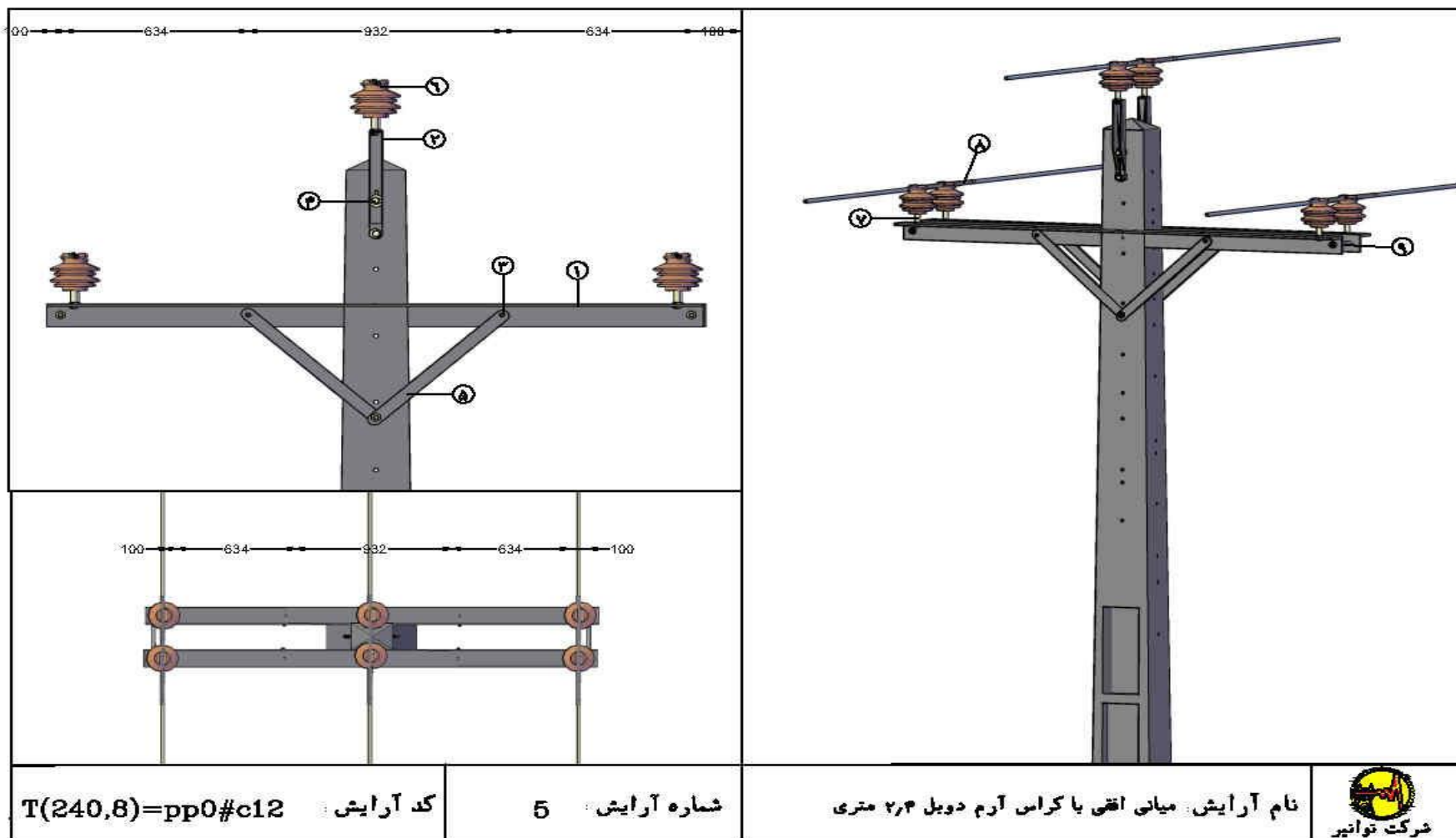
شکل ۱۰: میانی افقی با کراس آرم ۲ متری با مقره پلیمری



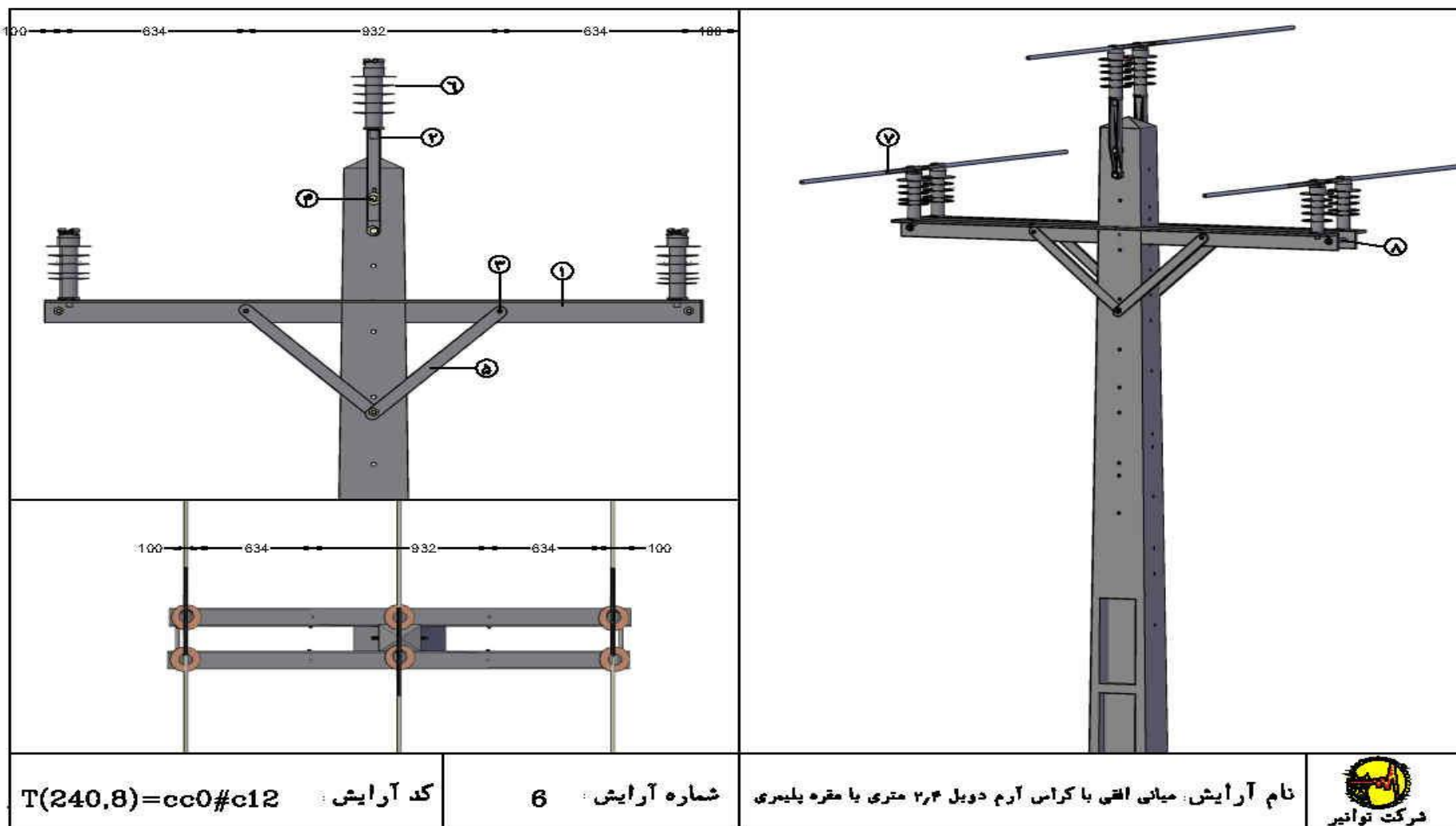
شکل ۱۱: میانی افقی با کراس آرم تکی ۲٫۴ متری با مقره سوزنی



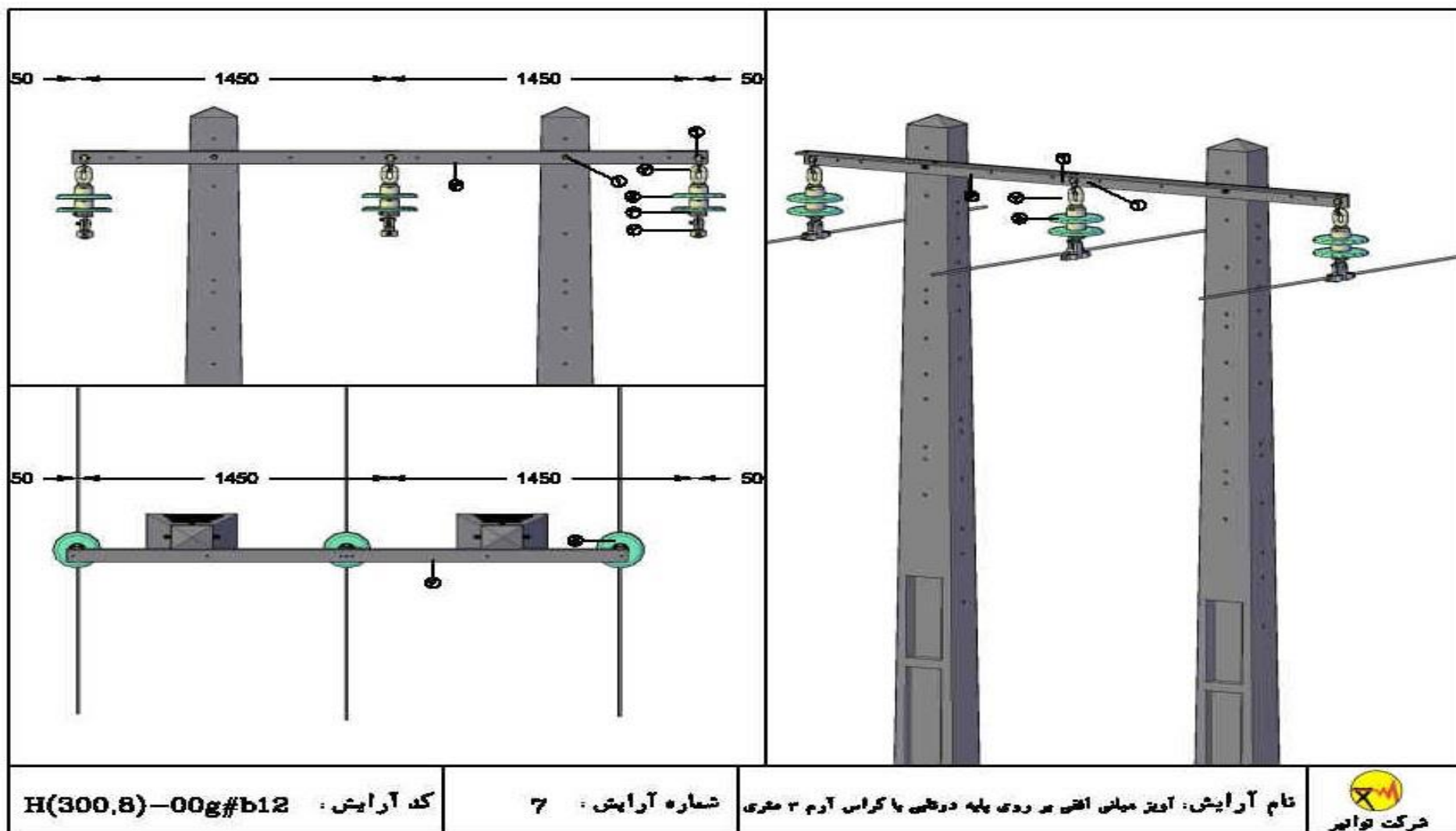
شکل ۱۲: میانی افقی با کراس آرم تکی ۲٫۴ متری با مقره پلیمری



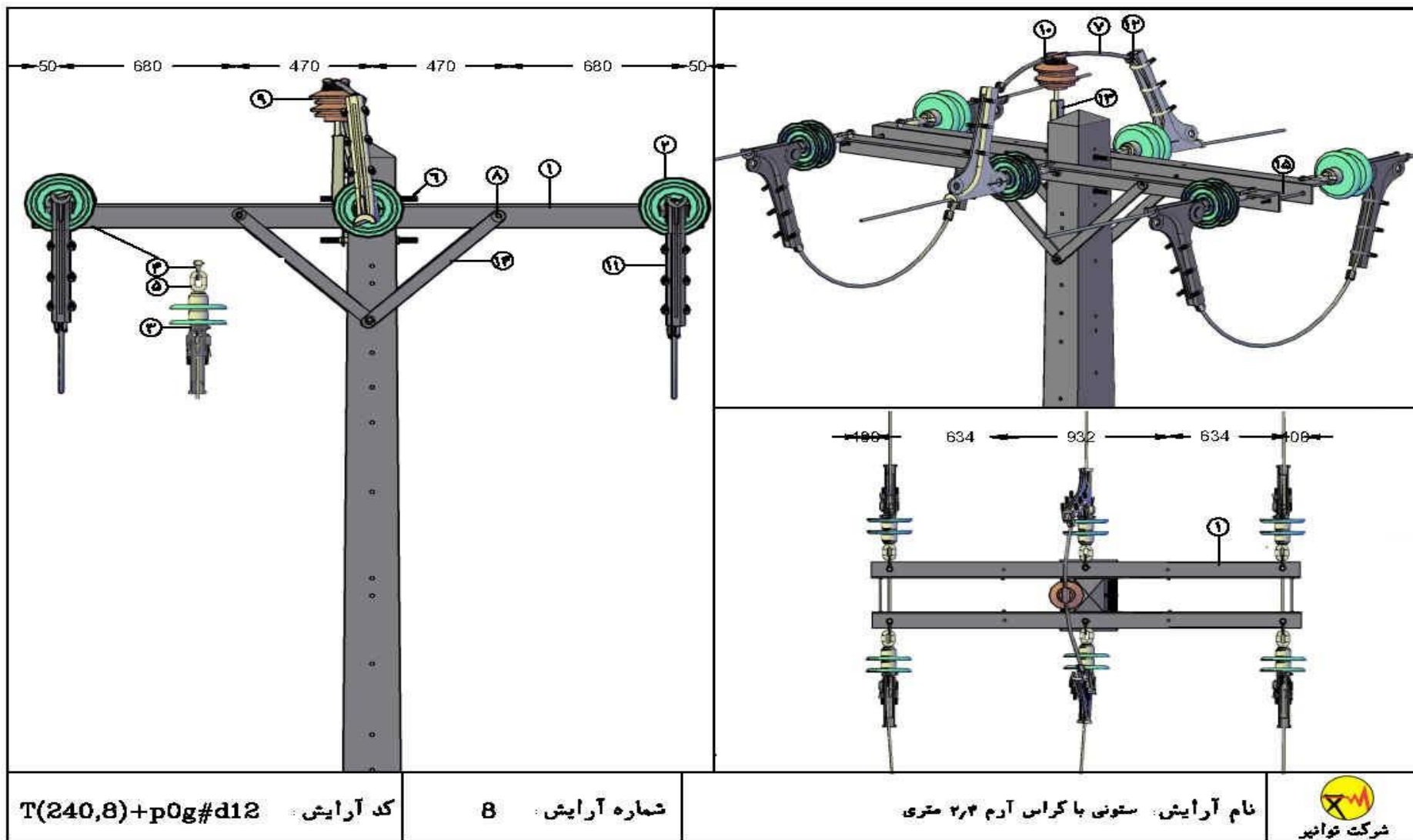
شکل ۱۳: میانی افقی با کراس آرم دوپل ۲٫۴ متری



شکل ۱۴: میانی افقی با کراس آرم دوپل ۲.۴ متری با مقره پلیمری

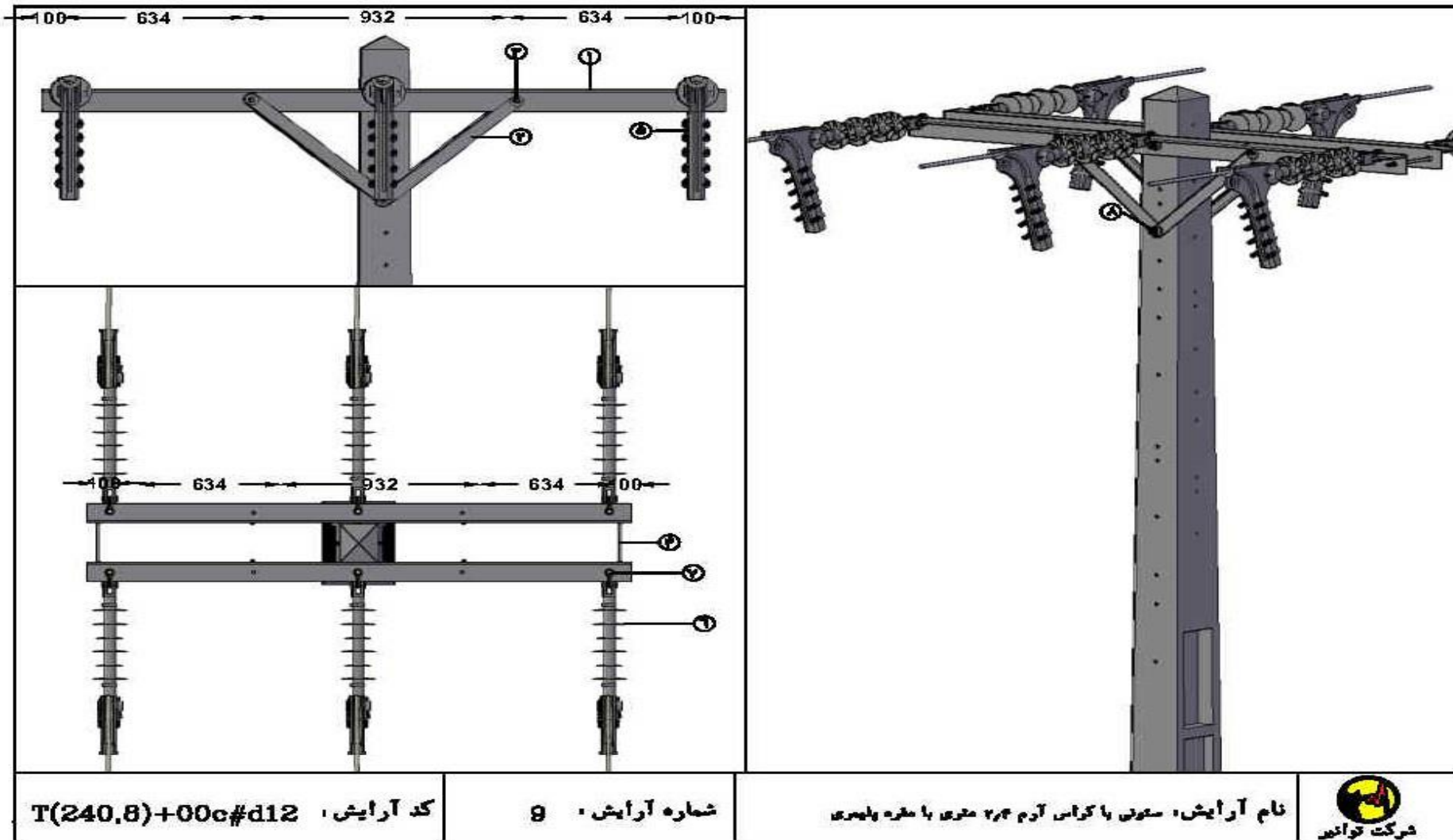


شکل ۱۵ : آویز میانی افقی بر روی پایه دو تایی با کراس آرم ۳ متری

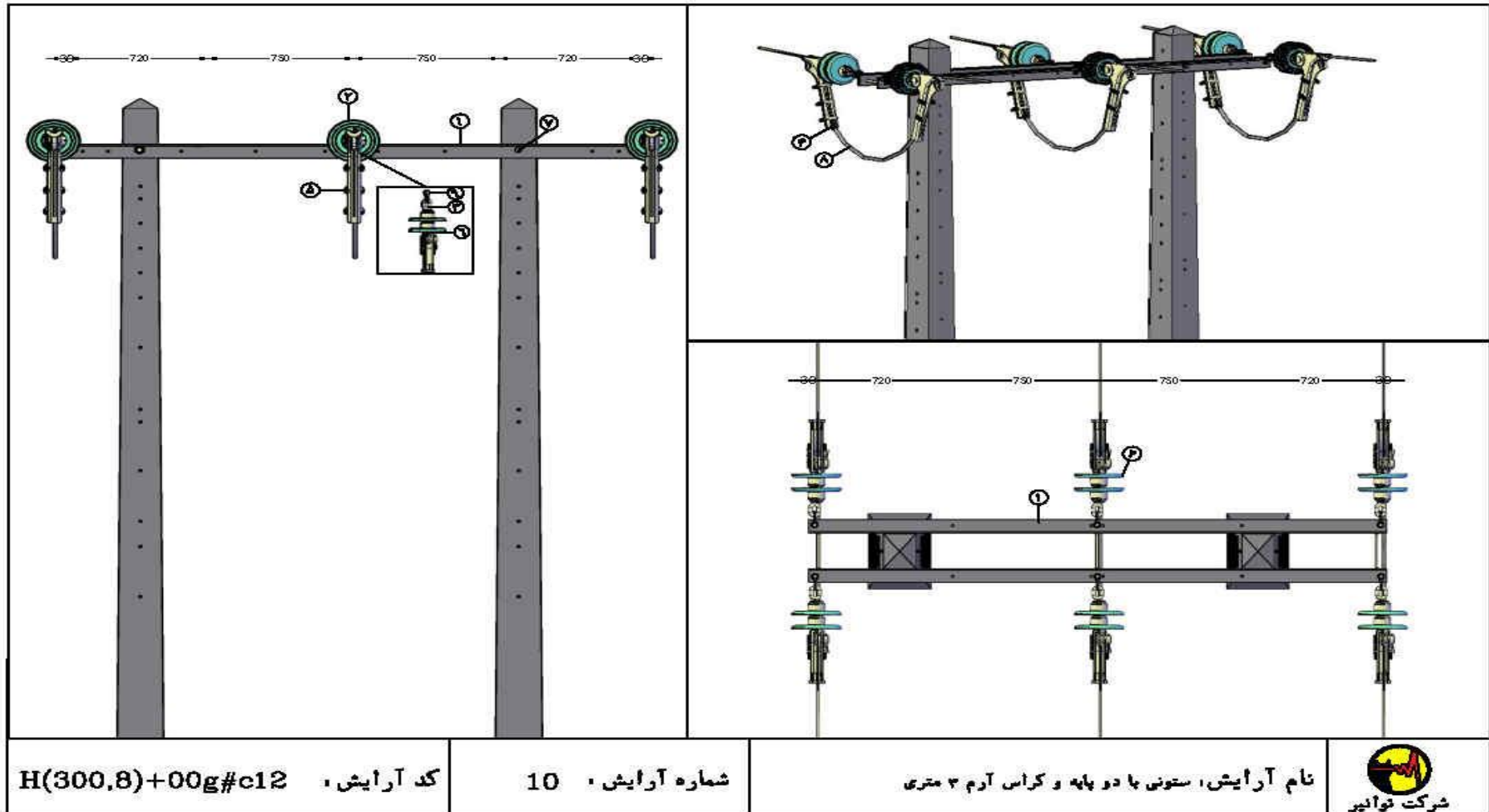


شکل ۱۶: ستونی با کراس آرم ۲.۴ متری

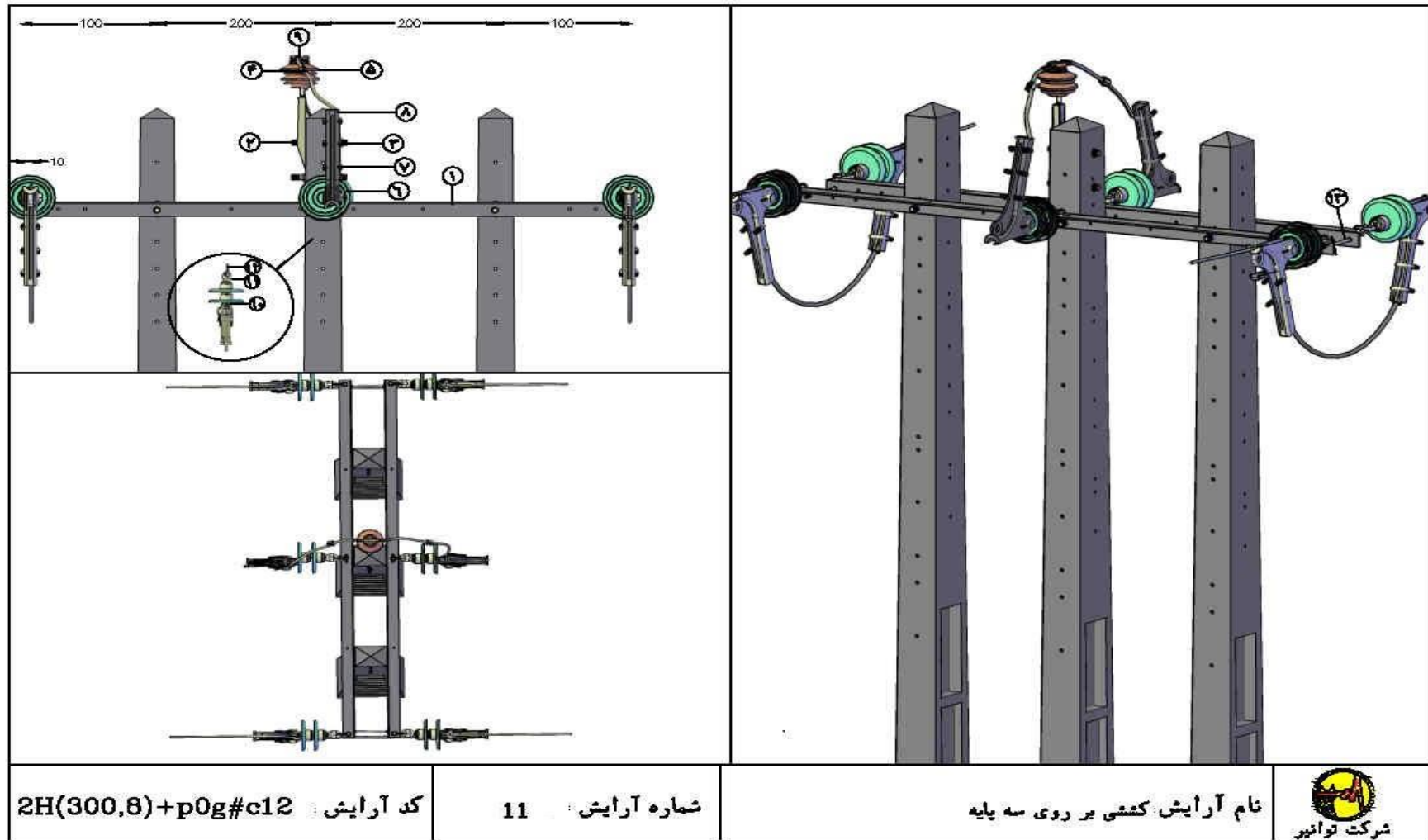
بیشگفتار
 فهرست
 شکل
 جدول
 ۱
 ۲
 ۳
 ۴
 ۵
 بخش ۱
 بخش ۲
 بخش ۳
 بخش ۴
 بخش ۵
 بخش ۶
 بخش ۷
 بخش ۸
 بخش ۹
 بخش ۱۰
 بخش ۱۱
 بخش ۱۲
 بخش ۱۳
 بخش ۱۴
 بخش ۱۵
 پیوست ۱
 مراجع
 اعضاء
 پیوست ۴



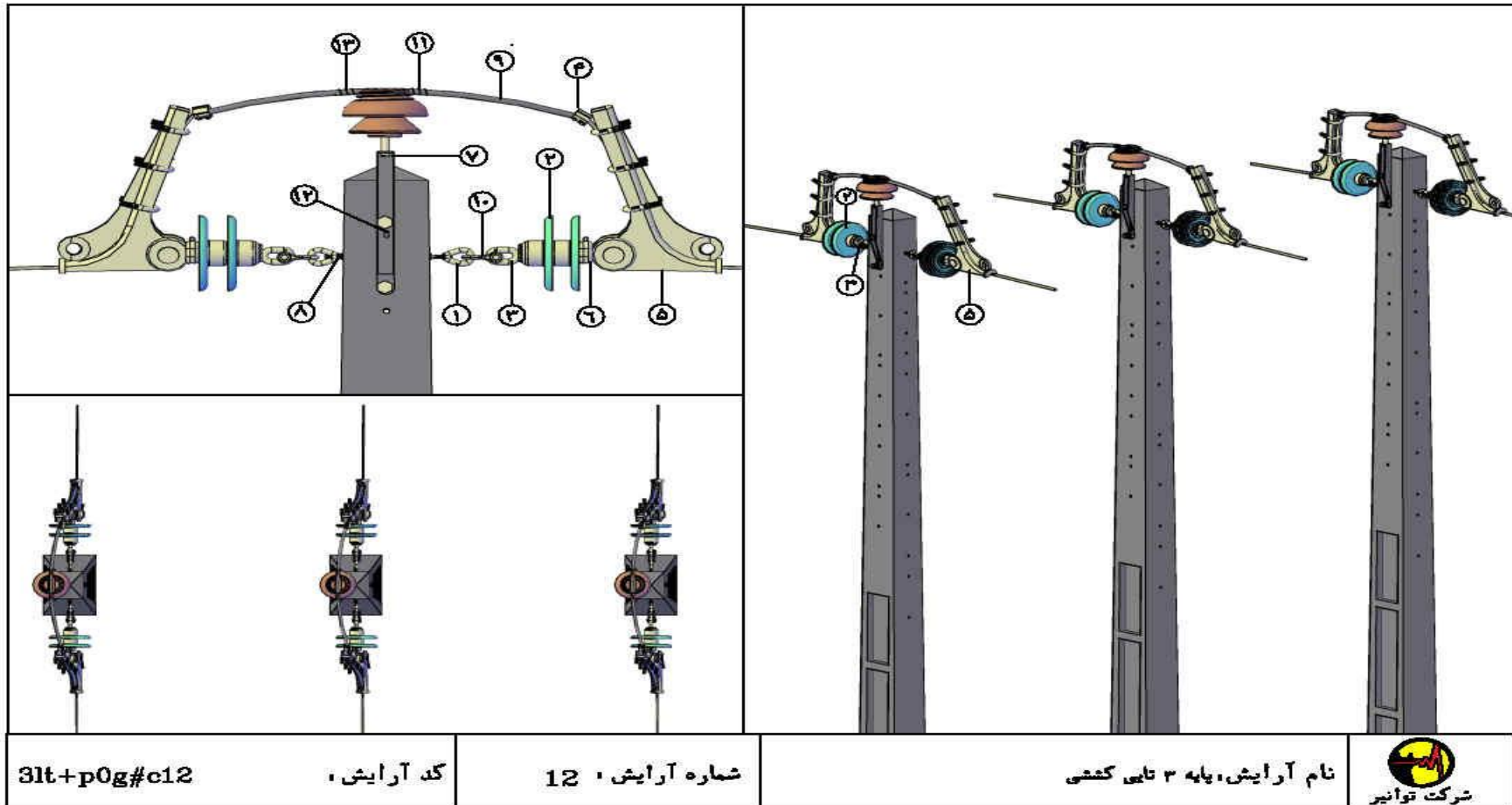
شکل ۱۷: ستونی با کراس آرم ۲.۴ متری با مقره پلیمری



شکل ۱۸: ستونی با دو پایه و کراس آرم ۳ متری

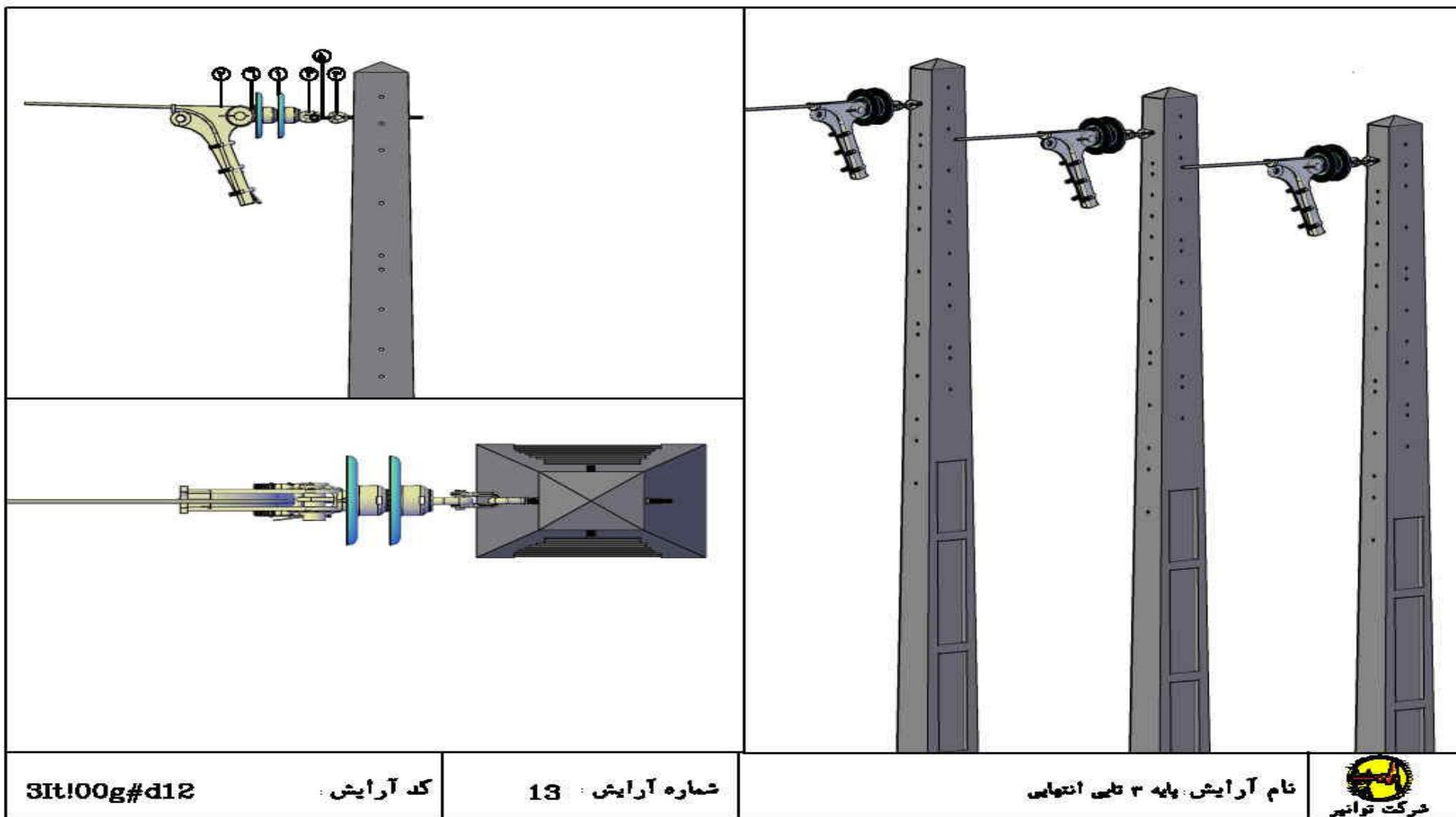


شکل ۱۹: کشی بر روی سه پایه



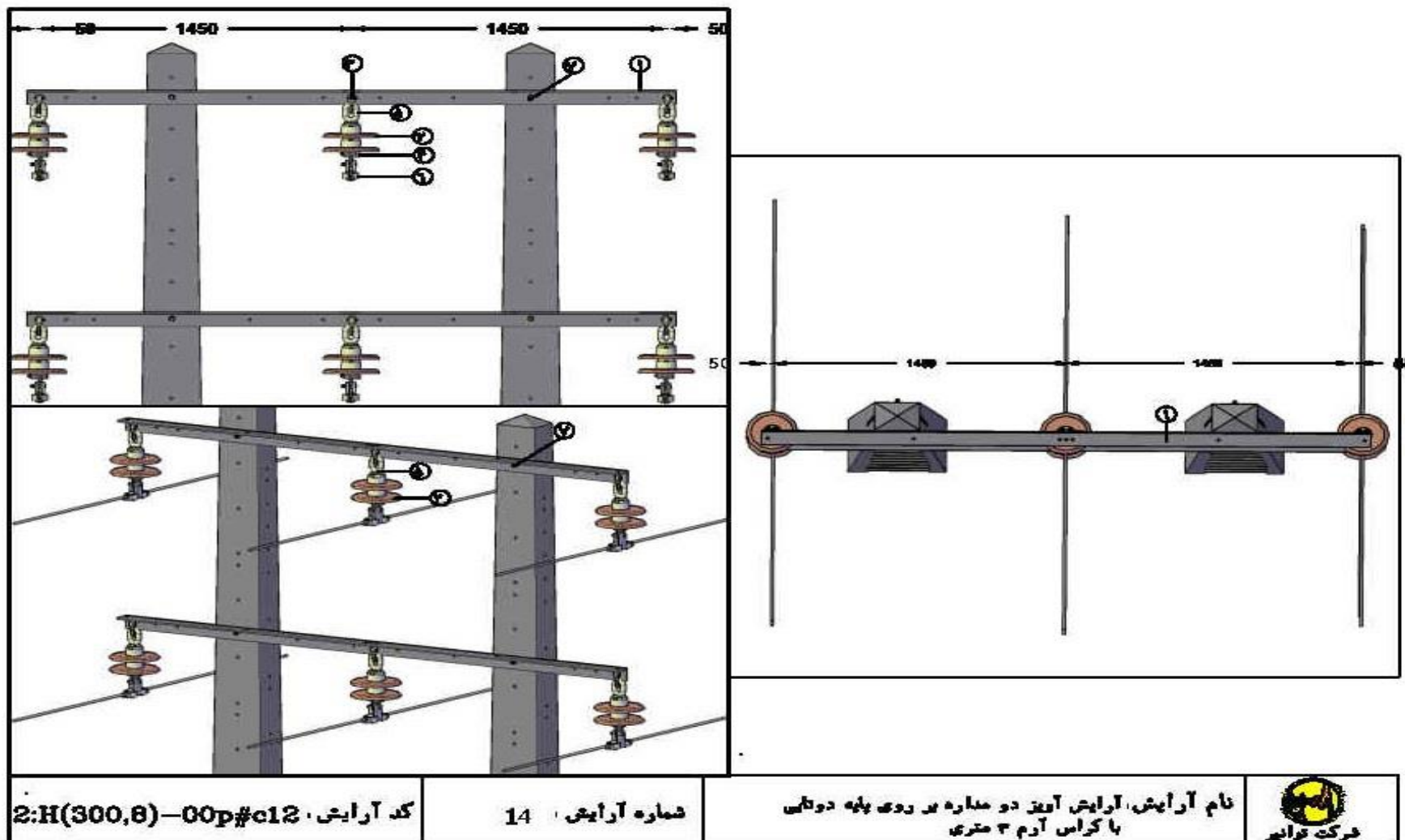
شکل ۲۰: پایه سه تایی کششی

- [بیشگفتار](#)
- [فهرست](#)
- [شکل](#)
- [جدول](#)
- [۱](#)
- [۲](#)
- [۳](#)
- [۴](#)
- [۵](#)
- [بخش ۱](#)
- [بخش ۲](#)
- [بخش ۳](#)
- [بخش ۴](#)
- [بخش ۵](#)
- [بخش ۶](#)
- [بخش ۷](#)
- [بخش ۸](#)
- [بخش ۹](#)
- [بخش ۱۰](#)
- [بخش ۱۱](#)
- [بخش ۱۲](#)
- [بخش ۱۳](#)
- [بخش ۱۴](#)
- [بخش ۱۵](#)
- [پیوست ۱](#)
- [مراجع](#)
- [اعضاء](#)
- [پیوست ۲](#)

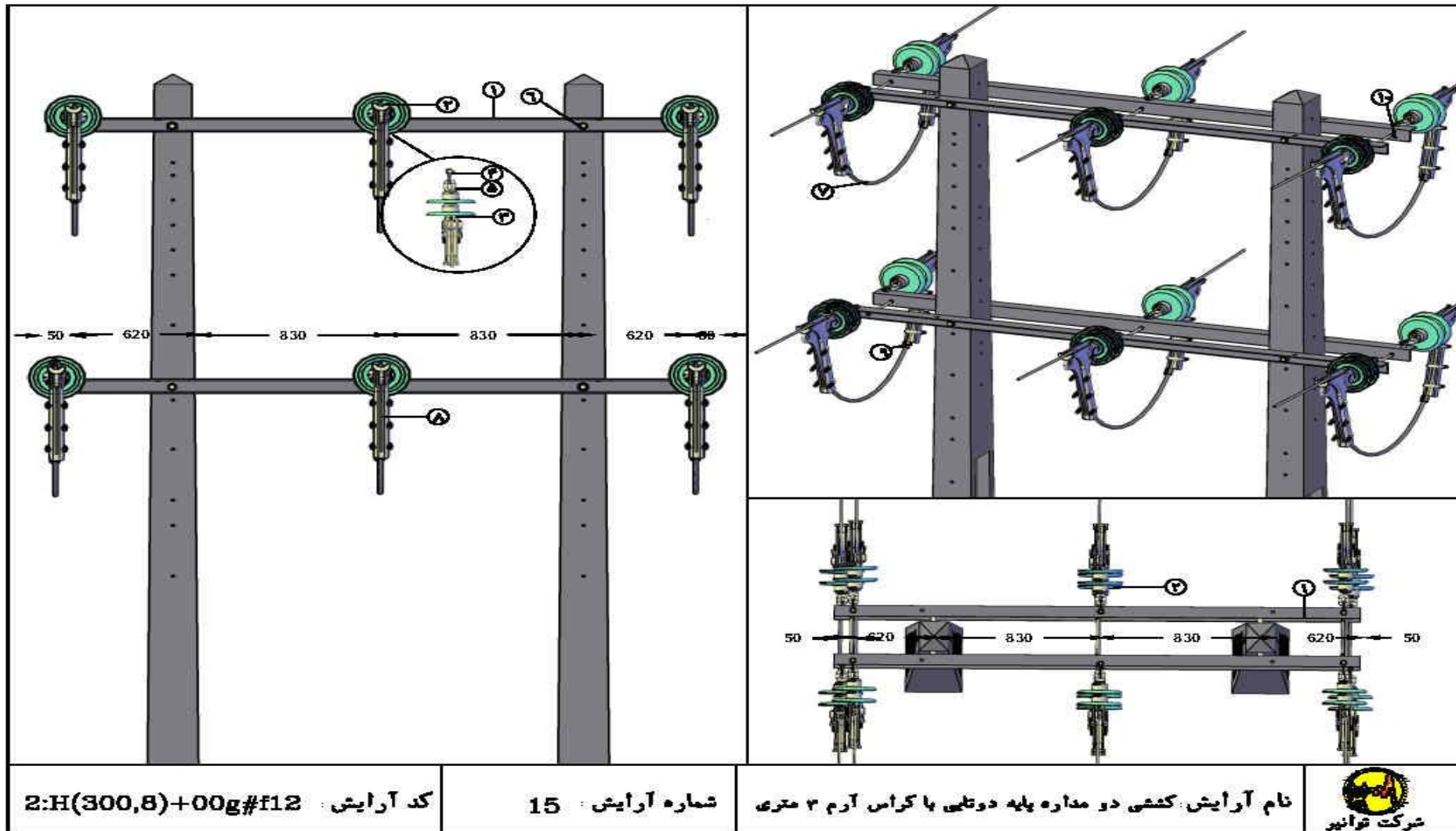


شکل ۲۱: پایه سه تایی انتهایی

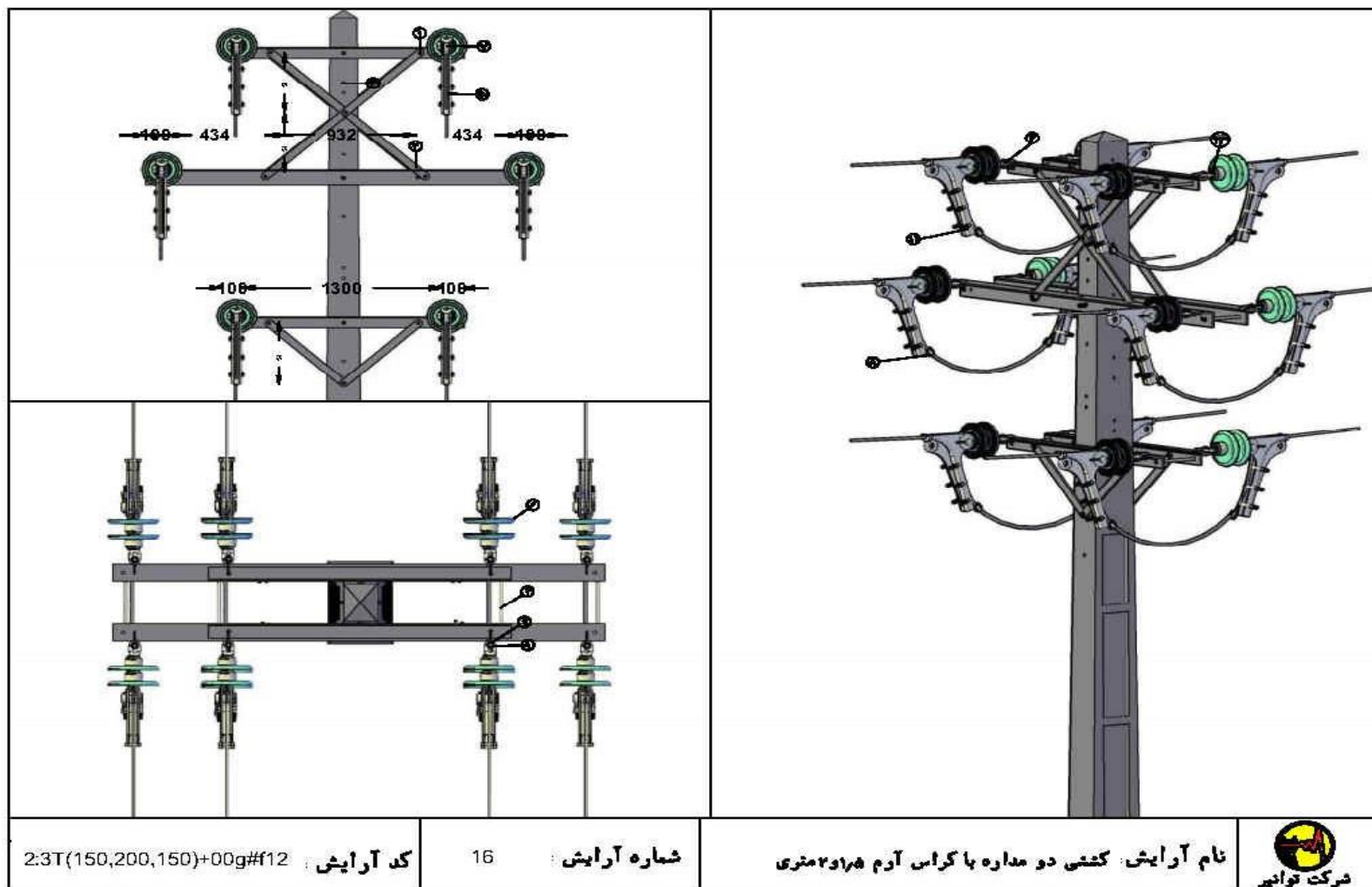
بیشگفتار
 فهرست
 شکل
 جدول
 ۱
 ۲
 ۳
 ۴
 ۵
 بخش ۱
 بخش ۲
 بخش ۳
 بخش ۴
 بخش ۵
 بخش ۶
 بخش ۷
 بخش ۸
 بخش ۹
 بخش ۱۰
 بخش ۱۱
 بخش ۱۲
 بخش ۱۳
 بخش ۱۴
 بخش ۱۵
 پیوست ۱
 مراجع
 اعضاء
 پیوست ۲



شکل ۲۲: آویز دو مداره بر روی پایه دو تایی با کراس آرم ۳ متری

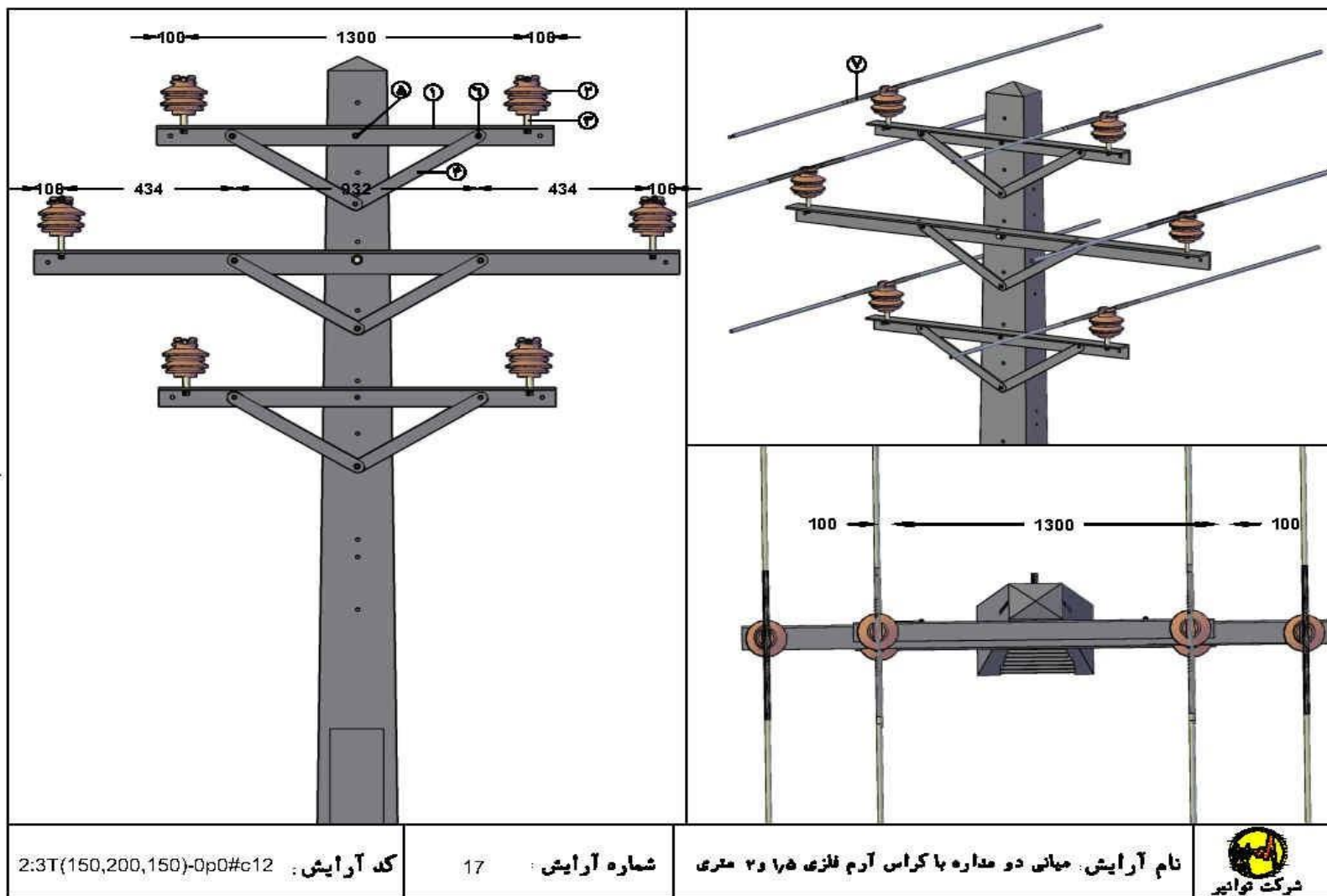


شکل ۲۳: کششی دو مداره پایه دو تایی با کراس آرم ۳ متری



شکل ۲۴: کششی دو مداره با کراس آرم ۱.۵ و ۲ متری

- [بیشگفتار](#)
- [فهرست](#)
- [شکل](#)
- [جدول](#)
- [۱](#)
- [۲](#)
- [۳](#)
- [۴](#)
- [۵](#)
- [بخش ۱](#)
- [بخش ۲](#)
- [بخش ۳](#)
- [بخش ۴](#)
- [بخش ۵](#)
- [بخش ۶](#)
- [بخش ۷](#)
- [بخش ۸](#)
- [بخش ۹](#)
- [بخش ۱۰](#)
- [بخش ۱۱](#)
- [بخش ۱۲](#)
- [بخش ۱۳](#)
- [بخش ۱۴](#)
- [بخش ۱۵](#)
- [پیوست ۱](#)
- [مراجع](#)
- [اعضاء](#)
- [پیوست ۲](#)



شکل ۲۵: میانی دو مداره با کراس آرم فلزی ۲۰ متری و ۱.۵ و ۲ متری

بیشگفتار
فهرست
شکل
جدول
۱
۲
۳
۴
۵
بخش ۱
بخش ۲
بخش ۳
بخش ۴
بخش ۵
بخش ۶
بخش ۷
بخش ۸
بخش ۹
بخش ۱۰
بخش ۱۱
بخش ۱۲
بخش ۱۳
بخش ۱۴
بخش ۱۵
پیوست ۱
مراجع
اعضاء
پیوست ۲

بخش ۳: آرایش گنبدی

- لیست آرایش ها
- ۱- آرایش آویز مثلثی با کنسول گنبدی (تاجی)

[میشکفتار](#)

[فهرست](#)

[شکل](#)

[جدول](#)

[۱](#)

[۲](#)

[۳](#)

[۴](#)

[۵](#)

[بخش ۱](#)

[بخش ۲](#)

[بخش ۳](#)

[بخش ۴](#)

[بخش ۵](#)

[بخش ۶](#)

[بخش ۷](#)

[بخش ۸](#)

[بخش ۹](#)

[بخش ۱۰](#)

[بخش ۱۱](#)

[بخش ۱۲](#)

[بخش ۱۳](#)

[بخش ۱۴](#)

[بخش ۱۵](#)

[پیوست ۱](#)

[مراجع](#)

[اعضاء](#)

[پیوست ۴](#)

جدول ۲۸: کاربرد، مزایا و معایب آرایش های گنبدی

ردیف	موارد	عنوان
۱	کاربرد	مناطق بادخیز و برف خیز ترجیحاً خطوط بیرون شهری
۲	مزایا	بارگذاری مناسب و متقارن بر روی پایه
		کاهش پرنده زدگی
		عدم انباشت برف روی کنسول
۳	معایب	پایدار در برابر پدیده گالوپینگ
		عدم دسترسی و تسلط کافی برقکاران به شبکه در زمان اجرا و تعمیرات خط گرم
		وزن زیاد کنسول و نیاز به فضای قابل توجه در شهر
		سختی در اجرای فاز وسط

[میشکفتار](#)[فهرست](#)[شکل](#)[جدول](#)[۱](#)[۲](#)[۳](#)[۴](#)[۵](#)[بخش ۱](#)[بخش ۲](#)[بخش ۳](#)[بخش ۴](#)[بخش ۵](#)[بخش ۶](#)[بخش ۷](#)[بخش ۸](#)[بخش ۹](#)[بخش ۱۰](#)[بخش ۱۱](#)[بخش ۱۲](#)[بخش ۱۳](#)[بخش ۱۴](#)[بخش ۱۵](#)[پیوست ۱](#)[مراجع](#)[اعضاء](#)[پیوست ۴](#)

جدول ۲۹ : مشخصات فنی و لیست کالا آرایش آویز مثلثی با کنسول گنبدی

۱- آرایش آویز مثلثی با کنسول گنبدی		
شماره آرایش: ۱		
کد آرایش: YC-00g#b12		
لیست کالا		
ردیف	عنوان کالا	مقدار / تعداد
۱	پیچ و مهره تک سر رزوه ۳۵۰*۱۶	۲
۲	گیره آویزی	۳
۳	کله قندی (سوکت آی)	۳
۴	کنسول تاجی	۱
۵	مقره کششی	۶
۶	مانی (Shackle)	۳
۷	گوشواره (آی بال)	۳

مشکفتار

فهرست

شکل

جدول

۱

۲

۳

۴

۵

بخش ۱

بخش ۲

بخش ۳

بخش ۴

بخش ۵

بخش ۶

بخش ۷

بخش ۸

بخش ۹

بخش ۱۰

بخش ۱۱

بخش ۱۲

بخش ۱۳

بخش ۱۴

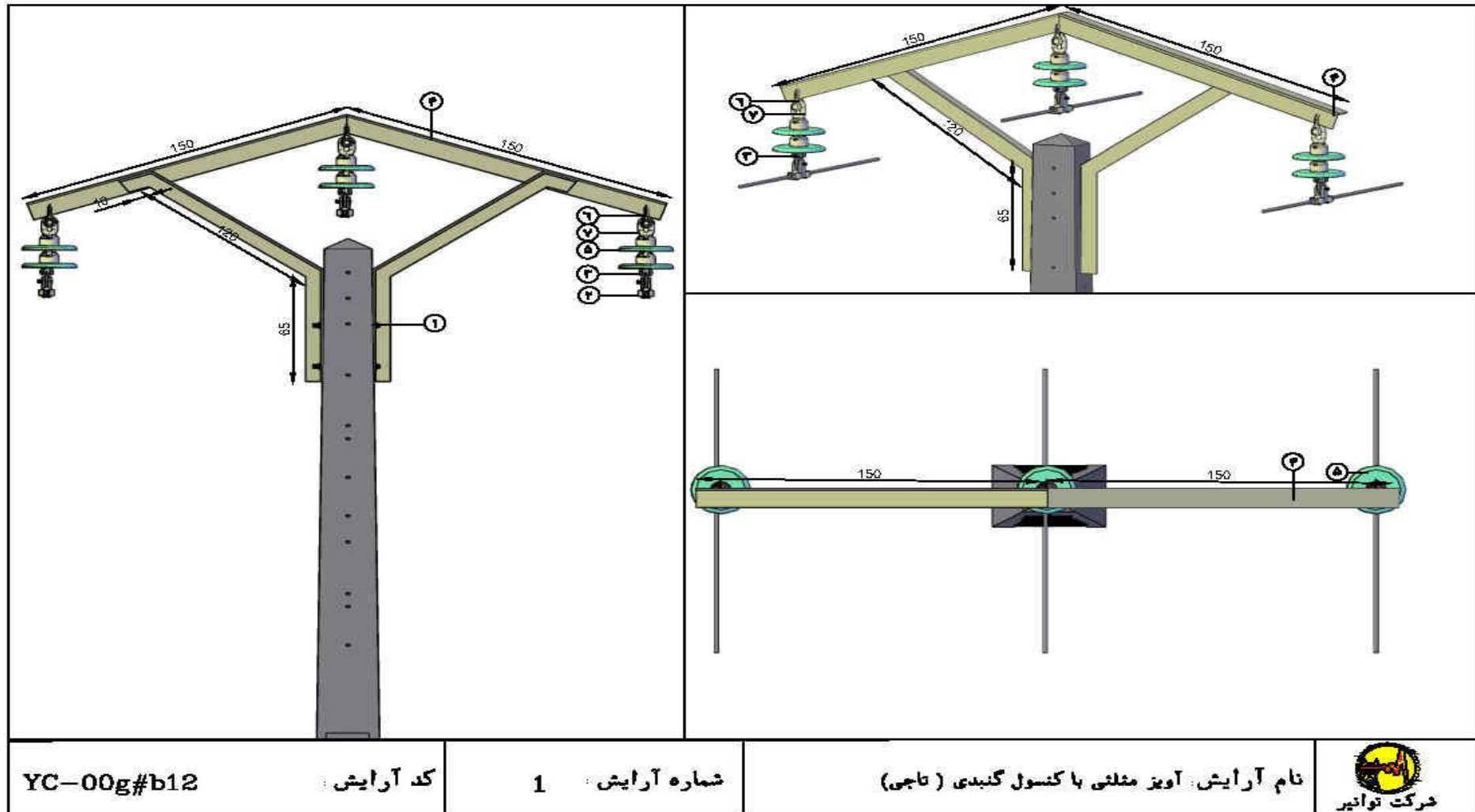
بخش ۱۵

پیوست ۱

مراجع

اعضاء

پیوست ۴



شکل ۲۶: آویز مثلثی با کنسول گنبدی (تاجی)

بیشگفتار
 فهرست
 شکل
 جدول
 ۱
 ۲
 ۳
 ۴
 ۵
 بخش ۱
 بخش ۲
 بخش ۳
 بخش ۴
 بخش ۵
 بخش ۶
 بخش ۷
 بخش ۸
 بخش ۹
 بخش ۱۰
 بخش ۱۱
 بخش ۱۲
 بخش ۱۳
 بخش ۱۴
 بخش ۱۵
 پیوست ۱
 مراجع
 اعضاء
 پیوست ۲



بخش ۴: آرایش جناقی

• لیست آرایش ها

- ۱- آرایش میانی مثلثی با کنسول جناقی
- ۲- آرایش آویز مثلثی با کنسول جناقی



جدول ۳۰: کاربرد، مزایا و معایب آرایش های جناتی

ردیف	موارد	عنوان
۱	کاربرد	آرایش مثلی در پایه های میانی ترجیحاً مناطق ساحلی و خطوط بین شهری
		مناسب مناطق بادخیز و برف خیز
۲	مزایا	افزایش پایداری شبکه
		پایدار در برابر پدیده گالوپینگ
		افزایش پایداری شبکه در مواقع بحرانی و در زمان اعمال نیروهای دینامیکی در شبکه
۳	معایب	کاهش پرنده زدگی در شبکه
		بارگذاری نامتقارن روی پایه و کنسول
		بارگذاری مناسب و متقارن بر روی پایه
		عدم رعایت حداقل فاصله عمودی شبکه نسبت به زمین در اسپن های بلند



جدول ۳۱: مشخصات فنی و لیست کالا آرایش میانی مثلثی با کنسول جناقی

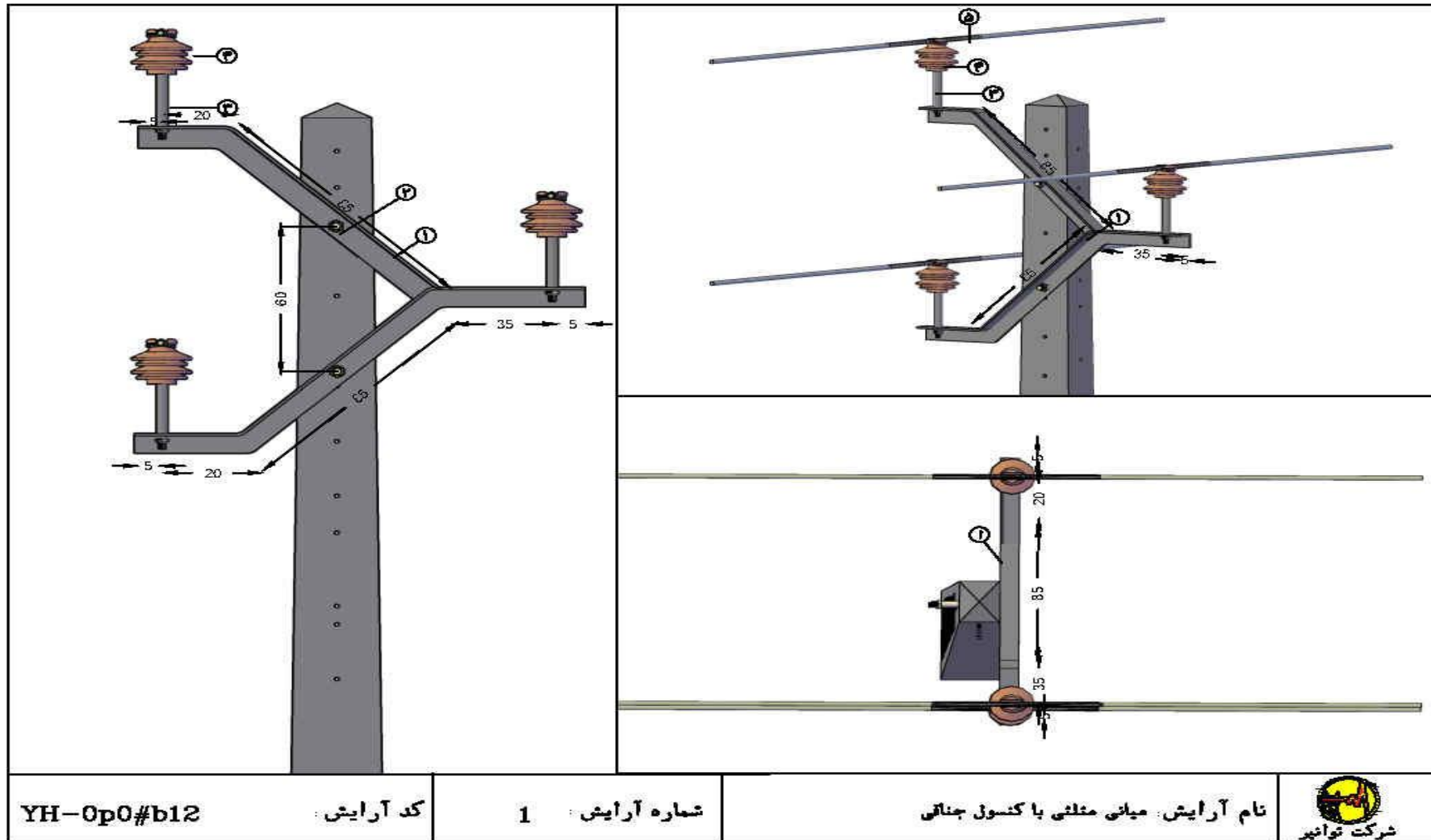
۱- آرایش میانی مثلثی با کنسول جناقی		
شماره آرایش: ۱		
کد آرایش: YH-0p0#b12		
لیست کالا		
ردیف	عنوان کالا	مقدار/ تعداد
۱	کنسول جناقی	۱
۲	پیچ و مهره تک سر رزوه ۱۶*۳۵۰	۲
۳	پین پایه مقره کوتاه سوزنی	۳
۴	مقره سوزنی یکپارچه	۳
۵	آرموراد	۳

جدول ۳۲: مشخصات فنی و لیست کالا آرایش آویز مثلثی با کنسول جناقی

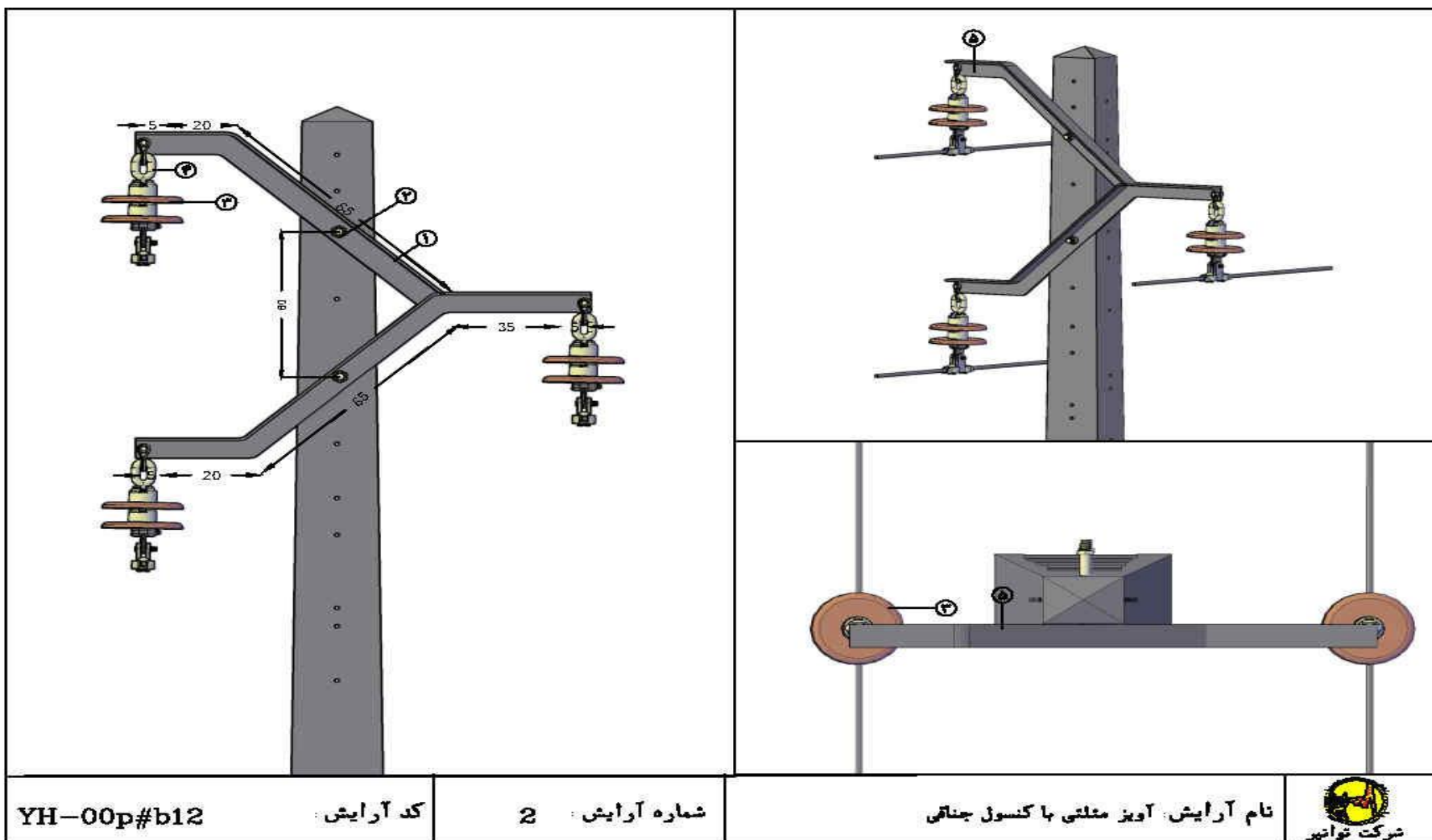
۲- آرایش آویز مثلثی با کنسول جناقی		
شماره آرایش: ۲		
کد آرایش: YH-00p#b12		
لیست کالا		
ردیف	عنوان کالا	مقدار/ تعداد
۱	مقره کششی	۶
۲	مانی (Shackle)	۳
۳	گوشواره (آی بال)	۳
۴	کله قندی (سوکت آی)	۳
۵	گیره آویزی	۳
۶	پیچ و مهره تک سر رزوه ۱۶*۳۵۰	۲
۷	کنسول جناقی	۱



- [بیشگفتار](#)
- [فهرست](#)
- [شکل](#)
- [جدول](#)
- [۱](#)
- [۲](#)
- [۳](#)
- [۴](#)
- [۵](#)
- [بخش ۱](#)
- [بخش ۲](#)
- [بخش ۳](#)
- [بخش ۴](#)
- [بخش ۵](#)
- [بخش ۶](#)
- [بخش ۷](#)
- [بخش ۸](#)
- [بخش ۹](#)
- [بخش ۱۰](#)
- [بخش ۱۱](#)
- [بخش ۱۲](#)
- [بخش ۱۳](#)
- [بخش ۱۴](#)
- [بخش ۱۵](#)
- [پیوست ۱](#)
- [مراجع](#)
- [اعضاء](#)
- [پیوست ۲](#)



شکل ۲۷: میانی مثلثی با کنسول جناقی



شکل ۲۸: آویز مثلی با کنسول جناقی

- [بیسگفتار](#)
- [فهرست](#)
- [شکل](#)
- [جدول](#)
- [۱](#)
- [۲](#)
- [۳](#)
- [۴](#)
- [۵](#)
- [بخش ۱](#)
- [بخش ۲](#)
- [بخش ۳](#)
- [بخش ۴](#)
- [بخش ۵](#)
- [بخش ۶](#)
- [بخش ۷](#)
- [بخش ۸](#)
- [بخش ۹](#)
- [بخش ۱۰](#)
- [بخش ۱۱](#)
- [بخش ۱۲](#)
- [بخش ۱۳](#)
- [بخش ۱۴](#)
- [بخش ۱۵](#)
- [پیوست ۱](#)
- [مراجع](#)
- [اعضاء](#)
- [پیوست ۲](#)



بخش ۵: آرایش V

• لیست آرایش ها

- ۱- آرایش آویز مثلثی با کنسول V
- ۲- آرایش کششی مثلثی با کنسول V
- ۳- آرایش کششی مثلثی با کنسول V با مقره پلیمری



جدول ۳۳ : کاربرد، مزایا و معایب آرایش های V شکل

ردیف	موارد	عنوان
۱	کاربرد	مناسب مناطق بادخیز و برف خیز
۲	مزایا	پایدار در برابر پدیده گالوپینگ
		افزایش پایداری شبکه در مواقع بحرانی و در زمان اعمال نیروهای دینامیکی به شبکه
		عدم انباشت برف روی کنسول
		کاهش پرنده زدگی
۳	معایب	افزایش پایداری مکانیکی شبکه
		عدم رعایت حداقل فاصله عمودی شبکه نسبت به زمین در اسپن های بلند
		بارگذاری نامتقارن روی پایه و کنسول

[بیشگفتار](#)[فهرست](#)[شکل](#)[جدول](#)[۱](#)[۲](#)[۳](#)[۴](#)[۵](#)[بخش ۱](#)[بخش ۲](#)[بخش ۳](#)[بخش ۴](#)[بخش ۵](#)[بخش ۶](#)[بخش ۷](#)[بخش ۸](#)[بخش ۹](#)[بخش ۱۰](#)[بخش ۱۱](#)[بخش ۱۲](#)[بخش ۱۳](#)[بخش ۱۴](#)[بخش ۱۵](#)[پیوست ۱](#)[مراجع](#)[اعضاء](#)[پیوست ۴](#)



جدول ۳۴: مشخصات فنی و لیست کالا آرایش آویز مثلثی با کنسول V

۱- آرایش آویز مثلثی با کنسول V		
شماره آرایش: ۱		
کد آرایش: V-00p#b12		
لیست کالا		
ردیف	عنوان کالا	مقدار/ تعداد
۱	مقره کششی	۶
۲	مانی (Shackle)	۳
۳	گوشواره (آی بال)	۳
۴	کله قندی (سوکت آی)	۳
۵	گیره آویزی	۳
۶	پیچ و مهره تک سر رزوه ۱۶*۳۵۰	۲
۷	کنسول V	۱

جدول ۳۵: مشخصات فنی و لیست کالا آرایش مثلثی با کنسول V

۲- آرایش مثلثی با کنسول V		
شماره آرایش: ۲		
کد آرایش: V+00p#c12		
لیست کالا		
ردیف	عنوان کالا	مقدار/ تعداد
۱	مقره کششی	۱۲
۲	کلمپ کششی	۶
۳	پیچ و مهره تک سر رزوه ۱۶*۳۵۰	۲
۴	کله قندی (سوکت آی)	۶
۵	کلمپ انشعابی آلومینیومی دو پیچ ۱۲۰-۱۶ اکستروود	۶
۶	گوشواره (آی بال)	۶
۷	مانی (Shackle)	۶
۸	سیم آلومینیوم فولاد با روکش XLPE	۴/۵
۹	کنسول V	۲
۱۰	پیچ و مهره دو سر رزوه ۱۶*۳۵۰	۴



جدول ۳۶: مشخصات فنی و لیست کالا آرایش مثلثی با کنسول V با مقره پلیمری

۳- آرایش مثلثی با کنسول V با مقره پلیمری		
شماره آرایش: ۳		
کد آرایش: V+00c#c12		
لیست کالا		
ردیف	عنوان کالا	مقدار / تعداد
۱	مقره کششی پلیمری ۱۵۰۰۰ پوندی	۱۲
۲	کلمپ کششی پنج پیچه	۶
۳	پیچ و مهره تک سر رزوه ۱۶*۳۵۰	۲
۴	کله قندی (سوکت آی)	۶
۵	کلمپ انشعابی آلومینیومی دو پیچه ۱۲۰-۱۶ اکستروود	۶
۶	سیم آلومینیوم فولاد با روکش XLPE	۴/۵
۷	کنسول V	۲
۸	پیچ و مهره دو سر رزوه ۱۶*۳۵۰	۴

بیشگفتار

فهرست

شکل

جدول

۱

۲

۳

۴

۵

بخش ۱

بخش ۲

بخش ۳

بخش ۴

بخش ۵

بخش ۶

بخش ۷

بخش ۸

بخش ۹

بخش ۱۰

بخش ۱۱

بخش ۱۲

بخش ۱۳

بخش ۱۴

بخش ۱۵

پیوست ۱

مراجع

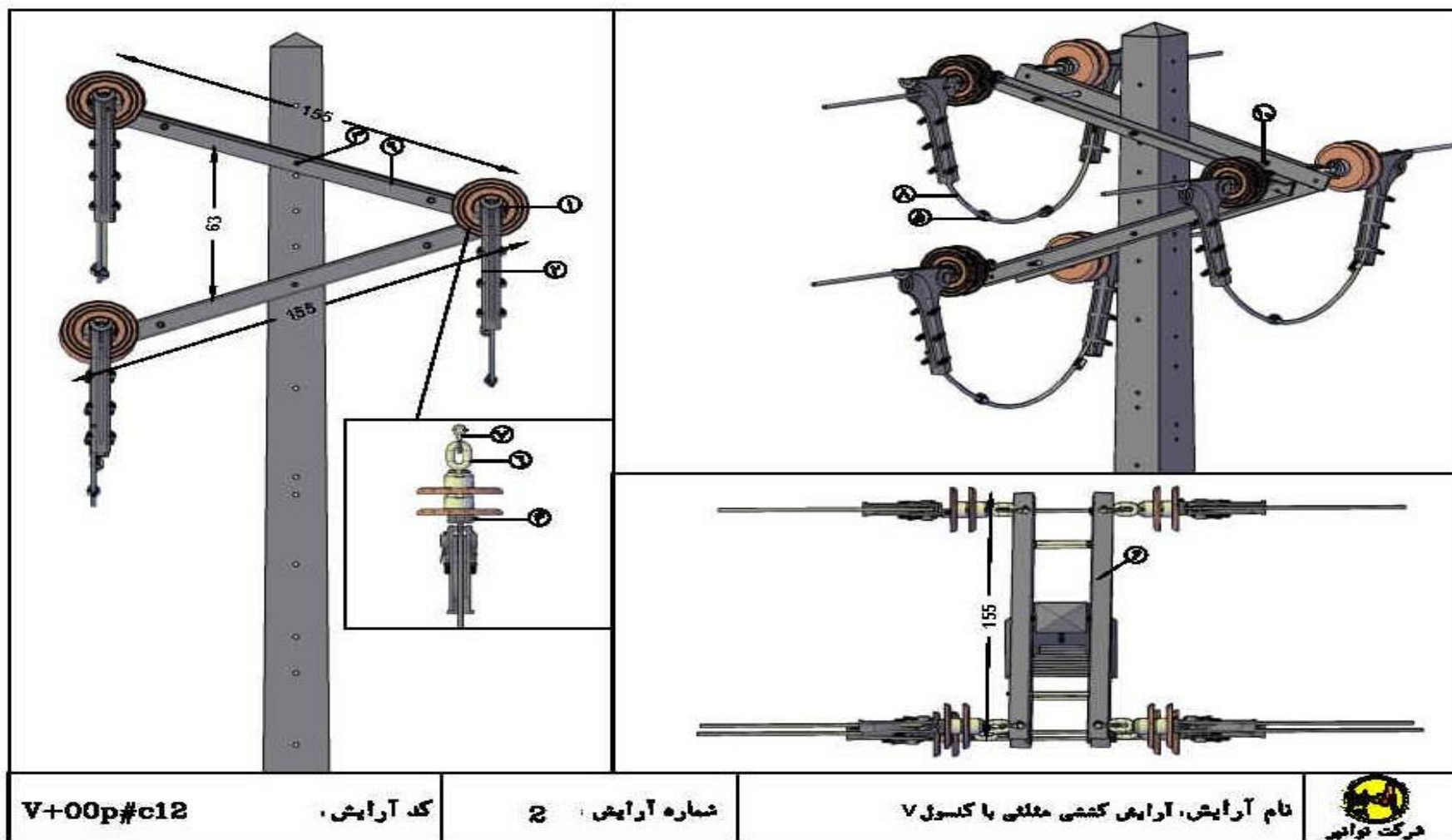
اعضاء

پیوست ۴

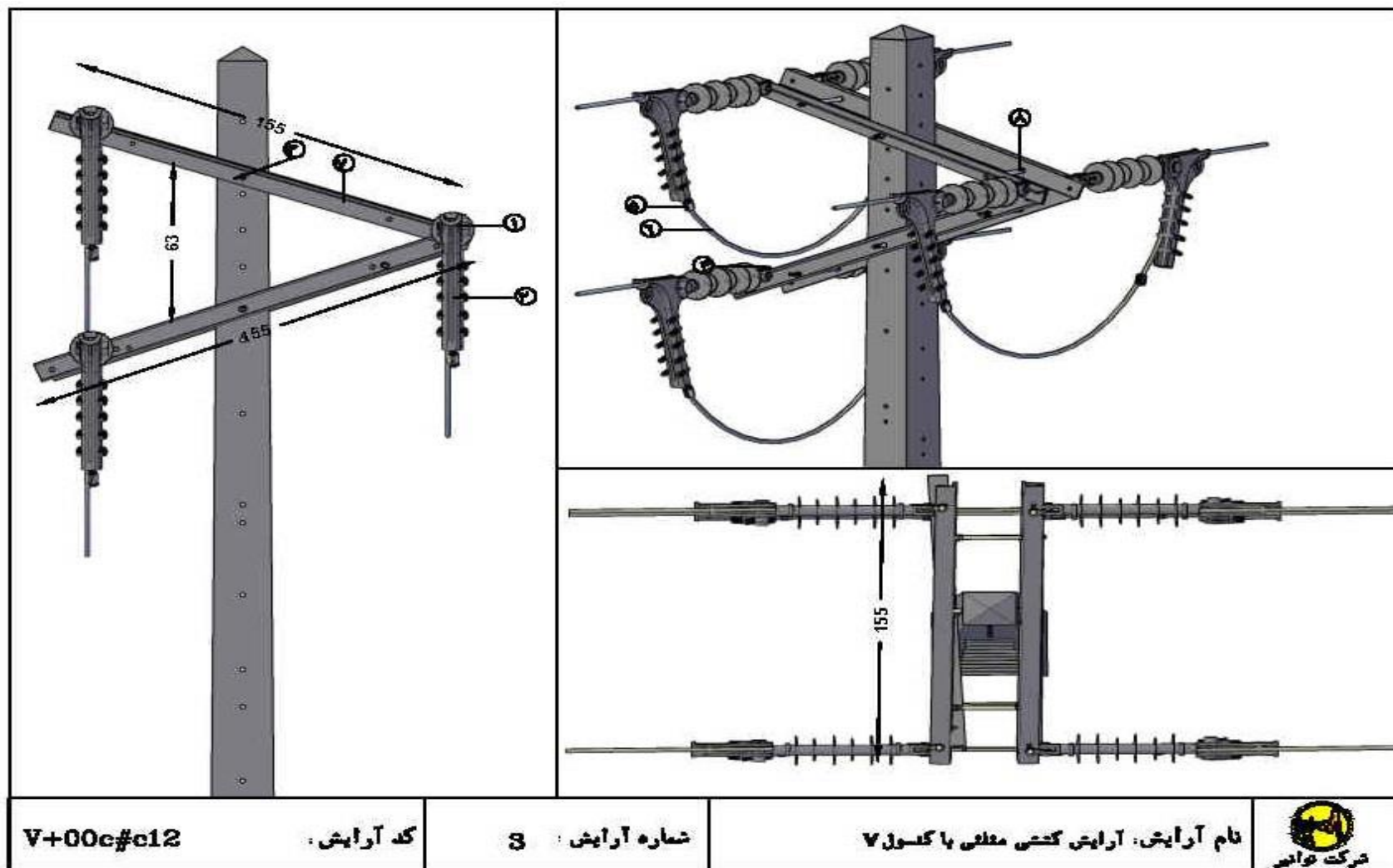


<p>کد آرایش : V-00p#b12</p>	<p>شماره آرایش : 1</p>	<p>نام آرایش : آرایش آویز مثلثی با کنسول V</p>	<p>شرکت توانیر</p>

شکل ۲۹: آویز مثلثی با کنسول V



شکل ۳۰: کششی مثلثی با کنسول V



شکل ۳۱: کششی مثلثی با کنسول V



بخش ۶: آرایش عمودی

• لیست آرایش ها

- ۱- آرایش میانی عمودی با گونیایی تک فاز
- ۲- آرایش میانی عمودی با گونیایی دوبل ۶۰ سانتی متری
- ۳- آرایش میانی عمودی با گونیایی تک فاز دوبل ۱ متری
- ۴- آرایش کششی عمودی با گونیایی دوبل
- ۵- آرایش کششی عمودی با مهره های چشمی
- ۶- آرایش انتهایی عمودی با مهره چشمی
- ۷- آرایش انتهایی عمودی با مهره چشمی با مقره پلیمری

جدول ۳۷: کاربرد، مزایا و معایب آرایشهای عمودی

ردیف	موارد	عنوان
۱	کاربرد	مناسب در نقاط پرتراکم شهری جهت رعایت حریم مستحذات، ترجیحاً در اسپن های کوتاه و غیر مختلط
۲	مزایا	آزادسازی حریم و ایجاد کریدور کم عرض برای رعایت حریم
		بارگذاری مناسب و متقارن بر روی پایه
۳	معایب	عدم اعمال گشتاور پیچشی به پایه در مواقع بحرانی و سیم پارگی
		امکان برخورد پرندگان با شبکه
		عدم امکان استقرار مناسب برقکاران روی پایه در زمان فعالیت های بهره برداری
		بارگذاری نامتقارن بر روی پایه جهت اخذ انشعاب T از این آرایش
		به جهت رعایت فاصله خط نسبت به معبر با محدودیت همراه است، نصب ترانسفورماتور و تجهیزات پست هوایی و اخذ انشعاب زیر این آرایش دشوار می باشد.
		در شبکه های مختلط خصوصاً اسپن های بلند ممکن است فاصله مجاز با شبکه فشار ضعیف رعایت نگردد.
		عدم بارگذاری مناسب و متقارن روی پایه
عدم امکان اخذ انشعاب افقی از این آرایش به دلیل محدودیت های حریم عمودی شبکه و استقرار پایه		



جدول ۳۸: مشخصات فنی و لیست کالا آرایش میانی عمودی با گونیايي تک فاز

۱- آرایش میانی عمودی با گونیايي تک فاز		
شماره آرایش: ۱		
کد آرایش: 3B(60,8)-0p0#b12		
لیست کالا		
ردیف	عنوان کالا	مقدار / تعداد
۱	کنسول پرچمی	۳
۲	مقره سوزنی یکپارچه	۳
۳	پین پایه مقره کوتاه سوزنی	۳
۴	پیچ و مهره تک سر رزوه ۱۶*۳۵۰	۶
۵	آرموراد	۳

جدول ۳۹: مشخصات فنی و لیست کالا آرایش میانی عمودی با گونیايي دوبل ۶۰ سانتی متری

۲- آرایش میانی عمودی با گونیايي دوبل ۶۰ سانتی متری		
شماره آرایش: ۲		
کد آرایش: 3B(60,8)=0p0#b12		
لیست کالا		
ردیف	عنوان کالا	مقدار / تعداد
۱	کنسول پرچمی	۶
۲	پین پایه مقره کوتاه سوزنی	۶
۳	پیچ و مهره تک سر رزوه ۱۶*۳۵۰	۶
۴	مقره سوزنی یکپارچه	۶
۵	آرموراد	۳

جدول ۴۰: مشخصات فنی و لیست کالا آرایش میانی عمودی با گونیايي تک فاز دوبل ۱ متری

۳- آرایش میانی عمودی با گونیايي تک فاز دوبل ۱ متری		
شماره آرایش: ۳		
کد آرایش: 3B(100,8)=0p0#c12		
لیست کالا		
ردیف	عنوان کالا	مقدار / تعداد
۱	جلویر فشار متوسط تک فاز	۶
۲	پیچ و مهره تک سر رزوه ۱۶*۳۵۰	۹
۳	پین پایه مقره کوتاه سوزنی	۶
۴	مقره سوزنی یکپارچه	۶
۵	آرموراد	۳



جدول ۴۱: مشخصات فنی و لیست کالا آرایش کششی عمودی با گونبایی دوبل

۴- آرایش کششی عمودی با گونبایی دوبل		
شماره آرایش: ۴		
کد آرایش: 3B(60,8)<00g#d12		
لیست کالا		
ردیف	عنوان کالا	مقدار/ تعداد
۱	مقره کششی	۱۲
۲	کلمپ کششی	۶
۳	سیم آلومینیوم فولاد با روکش XLPE	۴/۵
۴	کلمپ انشعابی آلومینیومی دو پیچه ۱۶-۱۲۰ اکستروود	۶
۵	پیچ و مهره تک سر رزوه ۱۶*۳۵۰	۶
۶	کنسول پرچمی	۶
۷	گوشواره (آی بال)	۶
۸	مانی (Shackle)	۶
۹	کله قندی (سوکت آی)	۶
۱۰	پیچ و مهره دو سر رزوه ۱۶*۳۵۰	۳

جدول ۴۲: مشخصات فنی و لیست کالا آرایش کششی عمودی با مهره های چشمی

۵- آرایش کششی عمودی با مهره های چشمی		
شماره آرایش: ۵		
کد آرایش: It,3B(60,8)+0pg#c12		
لیست کالا		
ردیف	عنوان کالا	مقدار/ تعداد
۱	مقره کششی	۱۲
۲	مقره سوزنی یکپارچه	۳
۳	کلمپ کششی	۶
۴	کلمپ انشعابی آلومینیومی دو پیچه ۱۶-۱۲۰ اکستروود	۶
۵	کنسول پرچمی	۳
۶	پیچ و مهره تک سر رزوه ۱۶*۳۵۰	۶
۷	مهره چشمی	۶
۸	مانی (Shackle)	۶
۹	گوشواره (آی بال)	۶
۱۰	کله قندی (سوکت آی)	۶



ادامه جدول ۴۰ : مشخصات فنی و لیست کالا آرایش کششی عمودی با مهره های چشمی

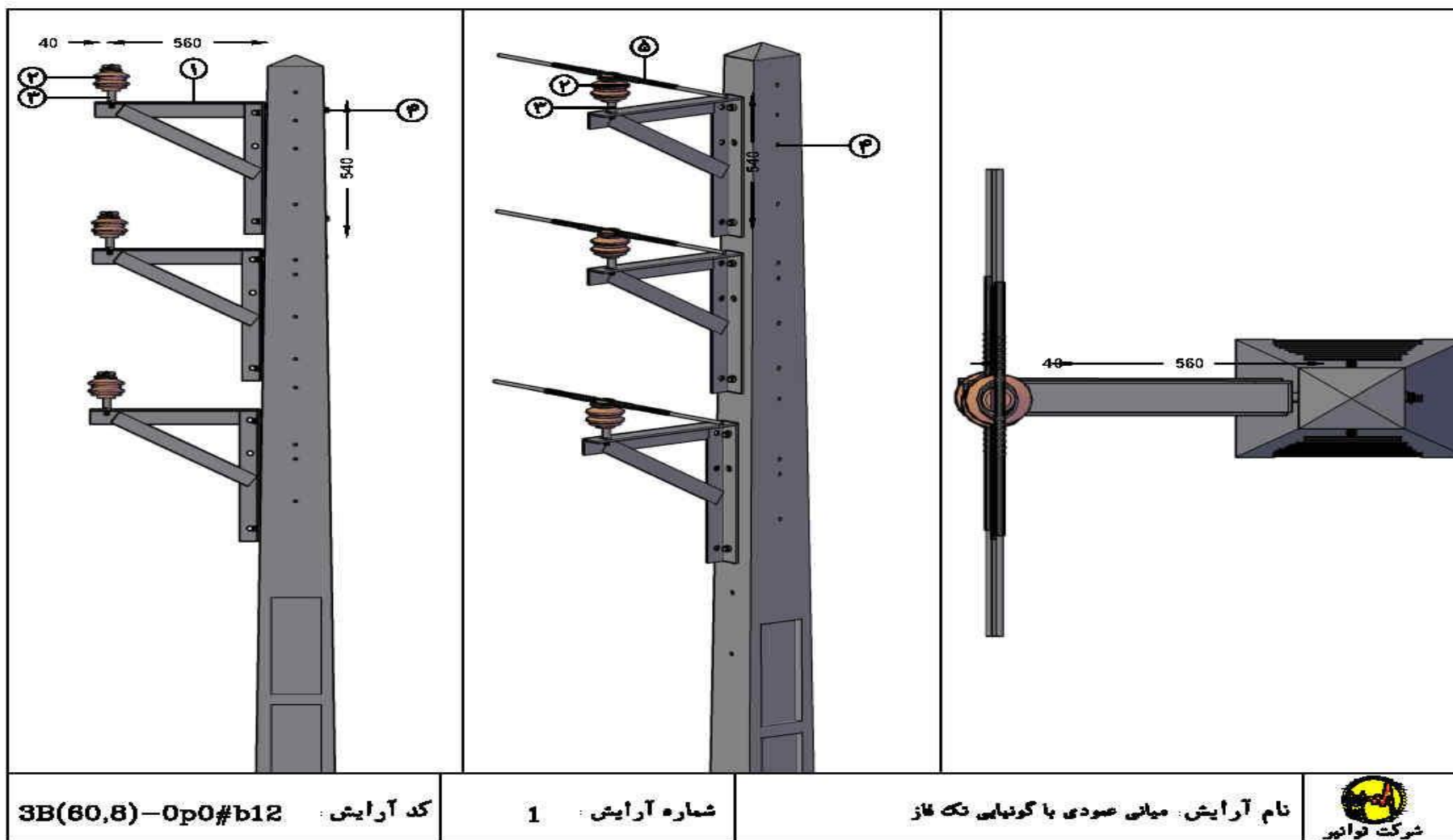
۵- آرایش کششی عمودی با مهره های چشمی		
شماره آرایش: ۵		
کد آرایش: It,3B(60,8)+0pg#c12		
لیست کالا		
ردیف	عنوان کالا	مقدار / تعداد
۱۱	سیم آلومینیوم فولاد با روکش XLPE	۴/۵
۱۲	پین پایه مقره کوتاه سوزنی ۲۰ کیلوولت	۳
۱۳	باندینگ مقره سرامیکی ۱۵-۱۲۰ مخصوص هادی روکشدار	۶
۱۴	پیچ و مهره دو سر روزه ۳۵۰*۱۶	۳

جدول ۴۳ : مشخصات فنی و لیست کالا آرایش انتهایی عمودی با مهره چشمی

۶- آرایش انتهایی عمودی با مهره چشمی		
شماره آرایش: ۶		
کد آرایش: It!00g#d12		
لیست کالا		
ردیف	عنوان کالا	مقدار / تعداد
۱	مقره کششی	۳
۲	کلمپ کششی	۳
۳	پیچ چشمی با مهره و واشر	۳
۴	مانی (Shackle)	۳
۵	گوشواره (آی بال)	۳
۶	کله قندی (سوکت آی)	۳

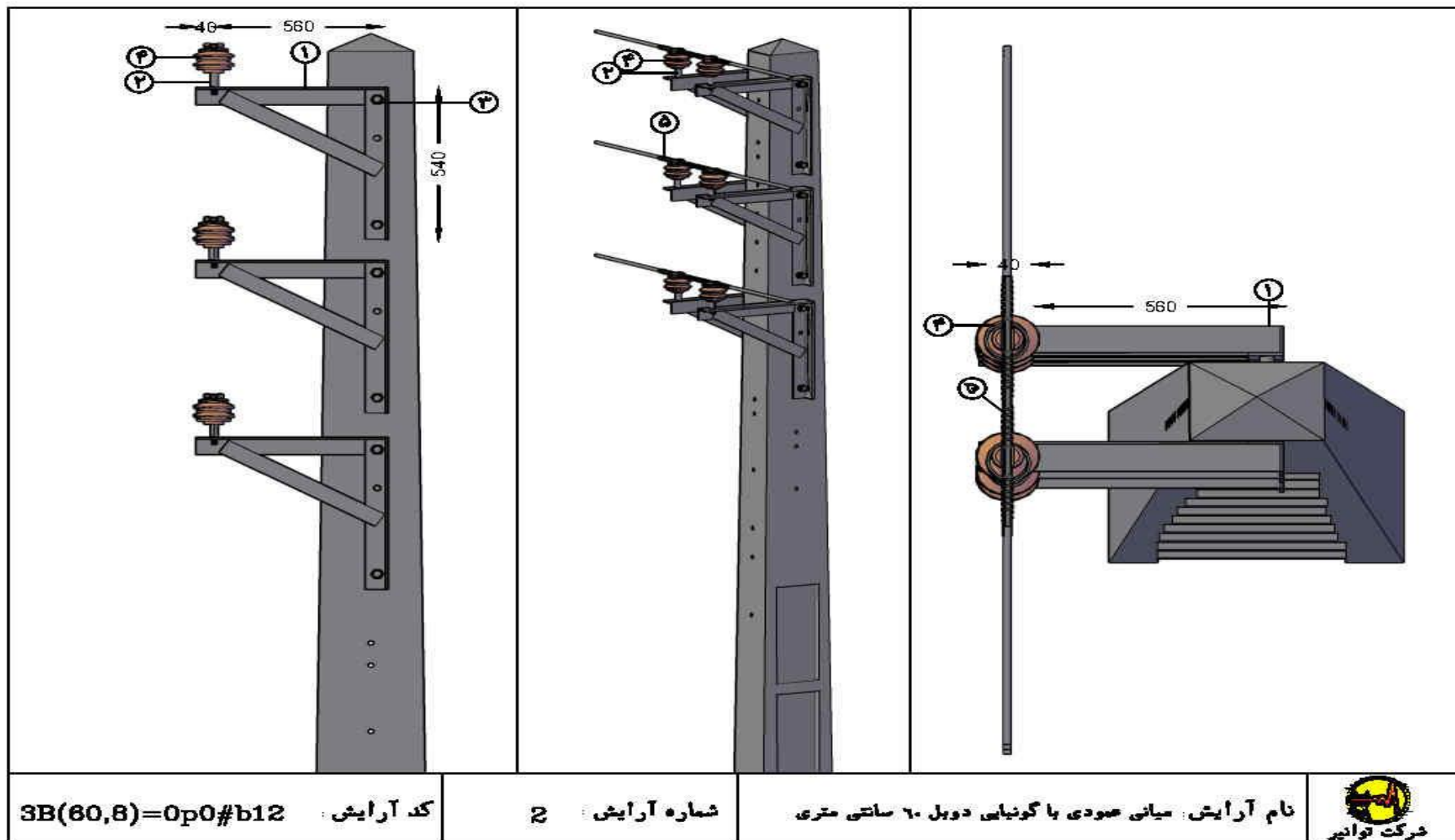
جدول ۴۴ : مشخصات فنی و لیست کالا آرایش انتهایی عمودی با مهره چشمی با مقره پلیمری

۷- آرایش انتهایی عمودی با مهره چشمی با مقره پلیمری		
شماره آرایش: ۷		
کد آرایش: It!00c#d12		
لیست کالا		
ردیف	عنوان کالا	مقدار / تعداد
۱	مقره کششی پلیمری ۱۵۰۰۰ پوندی	۶
۲	کلمپ کششی پنج پیچه	۳
۳	پیچ چشمی با مهره و واشر	۳
۴	مانی (Shackle)	۳

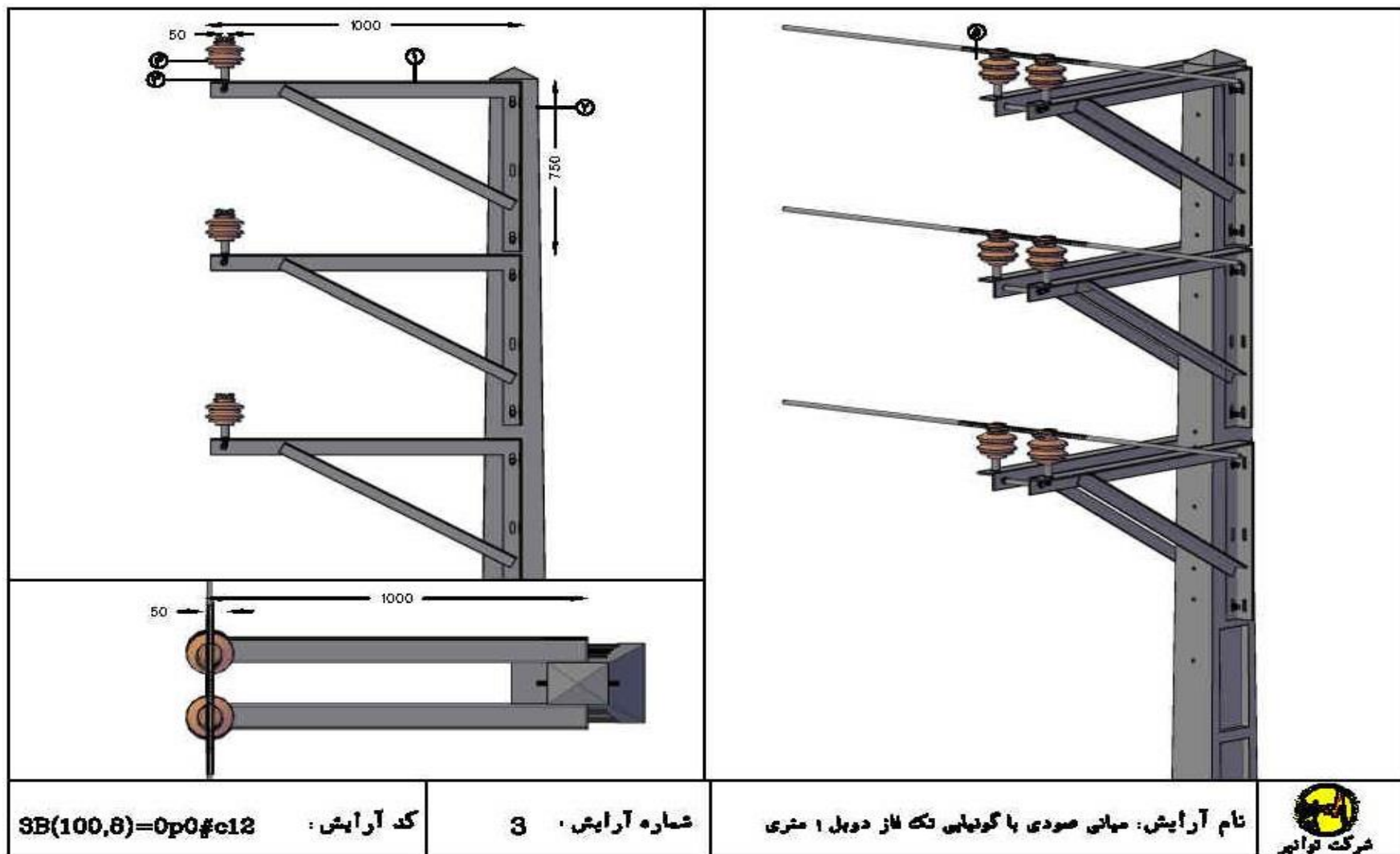


شکل ۳۲ : میانی عمودی با گونبایی تک فاز

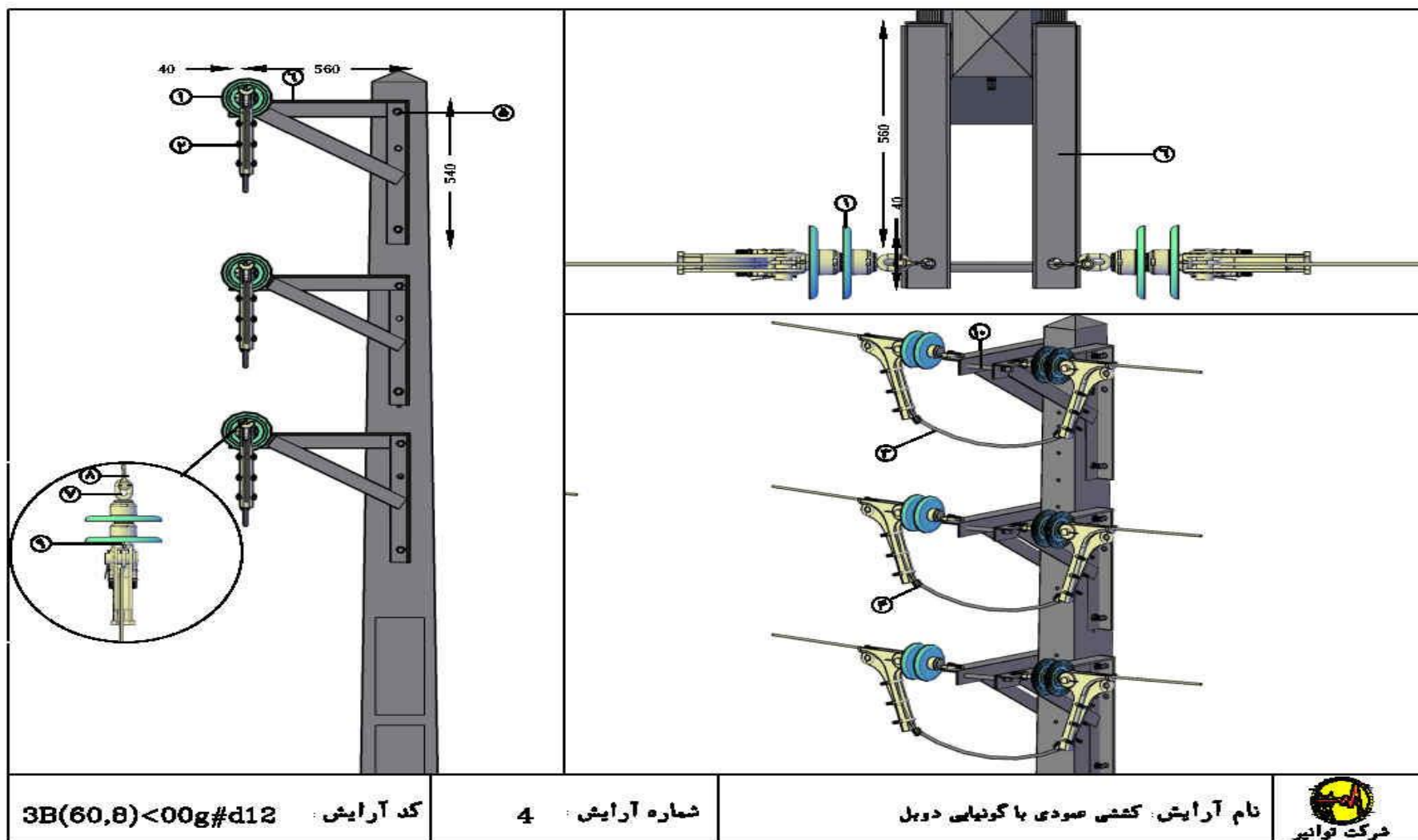
- [بیشگفتار](#)
- [فهرست](#)
- [شکل](#)
- [جدول](#)
- [۱](#)
- [۲](#)
- [۳](#)
- [۴](#)
- [۵](#)
- [بخش ۱](#)
- [بخش ۲](#)
- [بخش ۳](#)
- [بخش ۴](#)
- [بخش ۵](#)
- [بخش ۶](#)
- [بخش ۷](#)
- [بخش ۸](#)
- [بخش ۹](#)
- [بخش ۱۰](#)
- [بخش ۱۱](#)
- [بخش ۱۲](#)
- [بخش ۱۳](#)
- [بخش ۱۴](#)
- [بخش ۱۵](#)
- [پیوست ۱](#)
- [مراجع](#)
- [اعضاء](#)
- [پیوست ۲](#)



شکل ۳۳ : میانی عمودی با گونیايي دابل 60 سانتیمتری

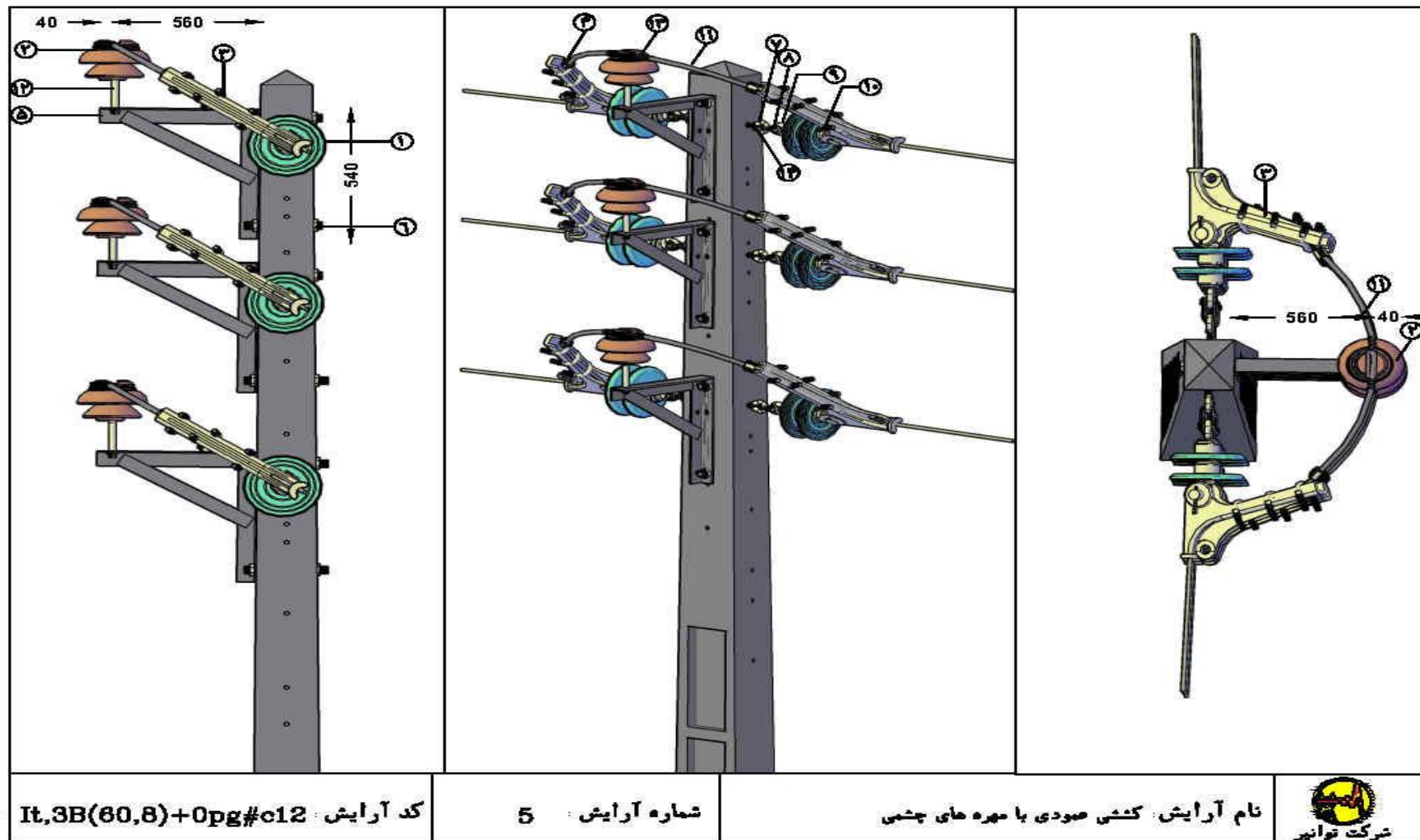


شکل ۳۴: میانی عمودی با گونیا تک فاز دوپل ۱ متری



شکل ۳۵ : کششی عمودی با گونمایی دویل

- [بیشگفتار](#)
- [فهرست](#)
- [شکل](#)
- [جدول](#)
- [۱](#)
- [۲](#)
- [۳](#)
- [۴](#)
- [۵](#)
- [بخش ۱](#)
- [بخش ۲](#)
- [بخش ۳](#)
- [بخش ۴](#)
- [بخش ۵](#)
- [بخش ۶](#)
- [بخش ۷](#)
- [بخش ۸](#)
- [بخش ۹](#)
- [بخش ۱۰](#)
- [بخش ۱۱](#)
- [بخش ۱۲](#)
- [بخش ۱۳](#)
- [بخش ۱۴](#)
- [بخش ۱۵](#)
- [پیوست ۱](#)
- [مراجع](#)
- [اعضاء](#)
- [پیوست ۲](#)



شکل ۳۶: کششی عمودی با مهره های چشمی

- [بیشگفتار](#)
- [فهرست](#)
- [شکل](#)
- [جدول](#)
- [۱](#)
- [۲](#)
- [۳](#)
- [۴](#)
- [۵](#)
- [بخش ۱](#)
- [بخش ۲](#)
- [بخش ۳](#)
- [بخش ۴](#)
- [بخش ۵](#)
- [بخش ۶](#)
- [بخش ۷](#)
- [بخش ۸](#)
- [بخش ۹](#)
- [بخش ۱۰](#)
- [بخش ۱۱](#)
- [بخش ۱۲](#)
- [بخش ۱۳](#)
- [بخش ۱۴](#)
- [بخش ۱۵](#)
- [پیوست ۱](#)
- [مراجع](#)
- [اعضاء](#)
- [پیوست ۲](#)



<p>کد آرایش : It!00g#d12</p>	<p>شماره آرایش : 6</p>	<p>نام آرایش : انتهای عمودی با مهره چشمی</p>	

شکل ۳۷ : انتهای عمودی با مهره چشمی

- [بیشگفتار](#)
- [فهرست](#)
- [شکل](#)
- [جدول](#)
- [۱](#)
- [۲](#)
- [۳](#)
- [۴](#)
- [۵](#)
- [بخش ۱](#)
- [بخش ۲](#)
- [بخش ۳](#)
- [بخش ۴](#)
- [بخش ۵](#)
- [بخش ۶](#)
- [بخش ۷](#)
- [بخش ۸](#)
- [بخش ۹](#)
- [بخش ۱۰](#)
- [بخش ۱۱](#)
- [بخش ۱۲](#)
- [بخش ۱۳](#)
- [بخش ۱۴](#)
- [بخش ۱۵](#)
- [پیوست ۱](#)
- [مراجع](#)
- [اعضاء](#)
- [پیوست ۲](#)



<p>کد آرایش : It!00c#d12</p>	<p>شماره آرایش : ۶</p>	<p>نام آرایش : انتهای عمودی با مهره چشمی با مقره پلیمری</p>	

شکل ۳۸: انتهای عمودی با مهره چشمی با مقره پلیمری

- [بیشگفتار](#)
- [فهرست](#)
- [شکل](#)
- [جدول](#)
- [۱](#)
- [۲](#)
- [۳](#)
- [۴](#)
- [۵](#)
- [بخش ۱](#)
- [بخش ۲](#)
- [بخش ۳](#)
- [بخش ۴](#)
- [بخش ۵](#)
- [بخش ۶](#)
- [بخش ۷](#)
- [بخش ۸](#)
- [بخش ۹](#)
- [بخش ۱۰](#)
- [بخش ۱۱](#)
- [بخش ۱۲](#)
- [بخش ۱۳](#)
- [بخش ۱۴](#)
- [بخش ۱۵](#)
- [پیوست ۱](#)
- [مراجع](#)
- [اعضاء](#)
- [پیوست ۲](#)



بخش ۷: آرایش افقی

• لیست آرایش ها

- ۱- آرایش میانی افقی با گونیایی سه فاز
- ۲- آرایش میانی افقی با گونیایی سه فاز دابل
- ۳- آرایش میانی افقی با گونیایی دو فاز
- ۴- آرایش میانی افقی با گونیایی دو فاز دابل
- ۵- آرایش میانی افقی با گونیایی تک فاز
- ۶- آرایش میانی افقی با گونیایی تک فاز و دو فاز
- ۷- آرایش میانی افقی با گونیایی تک فاز و دو فاز دابل
- ۸- آرایش یک طرفه میانی بصورت گونیایی سه فاز

[بیشگفتار](#)[فهرست](#)[شکل](#)[جدول](#)[۱](#)[۲](#)[۳](#)[۴](#)[۵](#)[بخش ۱](#)[بخش ۲](#)[بخش ۳](#)[بخش ۴](#)[بخش ۵](#)[بخش ۶](#)[بخش ۷](#)[بخش ۸](#)[بخش ۹](#)[بخش ۱۰](#)[بخش ۱۱](#)[بخش ۱۲](#)[بخش ۱۳](#)[بخش ۱۴](#)[بخش ۱۵](#)[پیوست ۱](#)[مراجع](#)[اعضاء](#)[پیوست ۴](#)



جدول ۴۵: کاربرد، مزایا و معایب آرایش های افقی

ردیف	موارد	عنوان
۱	کاربرد	صرفاً جهت رفع حریم در حوزه شهری با اسپن های کوتاه و متوسط
۲	مزایا	رفع مشکل شبکه در مناطق دارای حریم
۳	معایب	امکان برخورد پرندگان با شبکه
		بروز مشکلات ناشی از کار به شیوه خط گرم در بهره برداری
		عدم امکان استقرار مناسب برقکاران روی پایه در زمان فعالیت های بهره برداری
		عدم بارگذاری مناسب و متقارن روی پایه
		ایجاد لنگر پیچشی در شرایط نامناسب جوی
		اعمال گشتاور پیچشی به پایه در مواقع بحرانی
		بروز مشکلات ناشی از کار در بهره برداری
		عدم پایداری مادگی پایه در فاز وسط در مواقع بحرانی که تعادل نیروی دو طرف پایه به هم می خورد.
		فاصله کم فازها و احتمال برخورد پرندگان



جدول ۴۶: مشخصات فنی و لیست کالا آرایش میانی افقی با گونبایی سه فاز

۱- آرایش میانی افقی با گونبایی سه فاز		
شماره آرایش: ۱		
کد آرایش: B(225,8)-0p0#b12		
لیست کالا		
ردیف	عنوان کالا	مقدار/ تعداد
۱	جلوبر فشار متوسط سه فاز	۱
۲	پین پایه مقره کوتاه سوزنی	۳
۳	مقره سوزنی یکپارچه	۳
۴	پیچ و مهره تک سر رزوه ۱۶*۳۵۰	۳
۵	آرموراد	۳

جدول ۴۷: مشخصات فنی و لیست کالا آرایش میانی افقی با گونبایی ۳ فاز دابل

۲- آرایش میانی افقی با گونبایی ۳ فاز دابل		
شماره آرایش: ۲		
کد آرایش: B(225,8)=0p0#c12		
لیست کالا		
ردیف	عنوان کالا	مقدار/ تعداد
۱	جلوبر فشار متوسط سه فاز	۲
۲	پین پایه مقره کوتاه سوزنی	۶
۳	پیچ و مهره تک سر رزوه ۱۶*۳۵۰	۳
۴	مقره سوزنی یکپارچه	۶
۵	آرموراد	۳
۶	پیچ و مهره دو سر رزوه ۱۶*۳۵۰	۳

جدول ۴۸: مشخصات فنی و لیست کالا آرایش میانی افقی با گونبایی ۲ فاز

۳- آرایش میانی افقی با گونبایی ۲ فاز		
شماره آرایش: ۳		
کد آرایش: B(150,8)-pp0#b12		
لیست کالا		
ردیف	عنوان کالا	مقدار/ تعداد
۱	جلوبر فشار متوسط دو فاز	۱
۲	پایه مقره راس تیر مخصوص مقره سوزنی سرامیکی	۱
۳	پین پایه مقره کوتاه سوزنی	۲
۴	پیچ و مهره تک سر رزوه ۱۶*۳۵۰	۴



ادامه جدول ۴۶ : مشخصات فنی و لیست کالا آرایش میانی افقی با گونیا ۲ فاز

۳- آرایش میانی افقی با گونیا ۲ فاز		
شماره آرایش: ۳		
کد آرایش: B(150,8)-pp0#b12		
لیست کالا		
ردیف	عنوان کالا	مقدار / تعداد
۵	مقره سوزنی یکپارچه	۳
۶	آرموراد	۳

جدول ۴۹ : مشخصات فنی و لیست کالا آرایش میانی افقی با گونیا ۲ فاز دابل

۴- آرایش میانی افقی با گونیا ۲ فاز دابل		
شماره آرایش: ۴		
کد آرایش: B(150,8)=pp0#c12		
لیست کالا		
ردیف	عنوان کالا	مقدار / تعداد
۱	جلویر فشار متوسط دو فاز	۲
۲	پایه مقره راس تیر مخصوص مقره سوزنی سرامیکی	۲
۳	پین پایه مقره کوتاه سوزنی	۴
۴	پیچ و مهره تک سر رزوه ۱۶*۳۵۰	۴
۵	مقره سوزنی یکپارچه	۶
۶	آرموراد	۳
۷	پیچ و مهره دو سر رزوه ۱۶*۳۵۰	۲

جدول ۵۰ : مشخصات فنی و لیست کالا آرایش میانی افقی با گونیا تک فاز

۵- آرایش میانی افقی با گونیا تک فاز		
شماره آرایش: ۵		
کد آرایش: 3B(105,8)-0p0#b12		
لیست کالا		
ردیف	عنوان کالا	مقدار / تعداد
۱	جلویر فشار متوسط تک فاز	۳
۲	پیچ و مهره تک سر رزوه ۱۶*۳۵۰	۶
۳	پین پایه مقره کوتاه سوزنی	۳
۴	مقره سوزنی یکپارچه	۳
۵	آرموراد	۳



جدول ۵۱: مشخصات فنی و لیست کالا آرایش میانی افقی با گونبایی تک فاز و دو فاز

۶- آرایش میانی افقی با گونبایی تک فاز و دو فاز		
شماره آرایش: ۶		
کد آرایش: 2B(100,150,8)-0p0#b12		
لیست کالا		
ردیف	عنوان کالا	مقدار / تعداد
۱	جلوبر فشار متوسط تک فاز	۱
۲	جلوبر فشار متوسط دو فاز	۱
۳	پیچ و مهره تک سر رزوه ۱۶×۳۵۰	۴
۴	پین پایه مقره کوتاه سوزنی	۳
۵	مقره سوزنی یکپارچه	۳
۶	آرموراد	۳

جدول ۵۲: مشخصات فنی و لیست کالا آرایش میانی افقی با گونبایی تک فاز و دو فاز دوبل

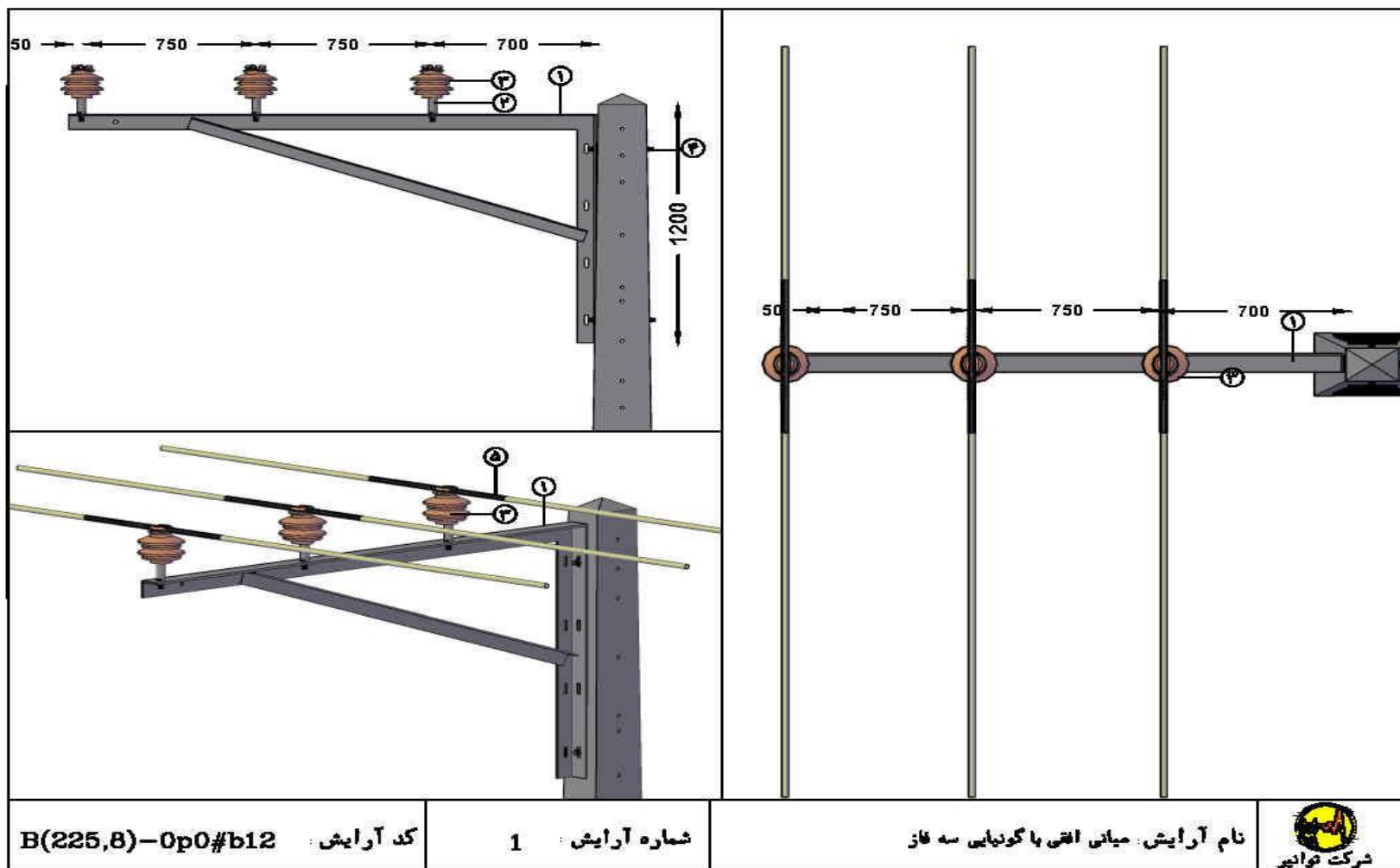
۷- آرایش میانی افقی با گونبایی تک فاز و دو فاز دوبل		
شماره آرایش: ۷		
کد آرایش: 2B(150,8)=0p0#c12		
لیست کالا		
ردیف	عنوان کالا	مقدار / تعداد
۱	جلوبر فشار متوسط تک فاز	۲
۲	جلوبر فشار متوسط دو فاز	۲
۳	پیچ و مهره تک سر رزوه ۱۶×۳۵۰	۴
۴	پین پایه مقره کوتاه سوزنی	۶
۵	مقره سوزنی یکپارچه	۶
۶	آرموراد	۳
۷	پیچ دو سر رزوه	۲



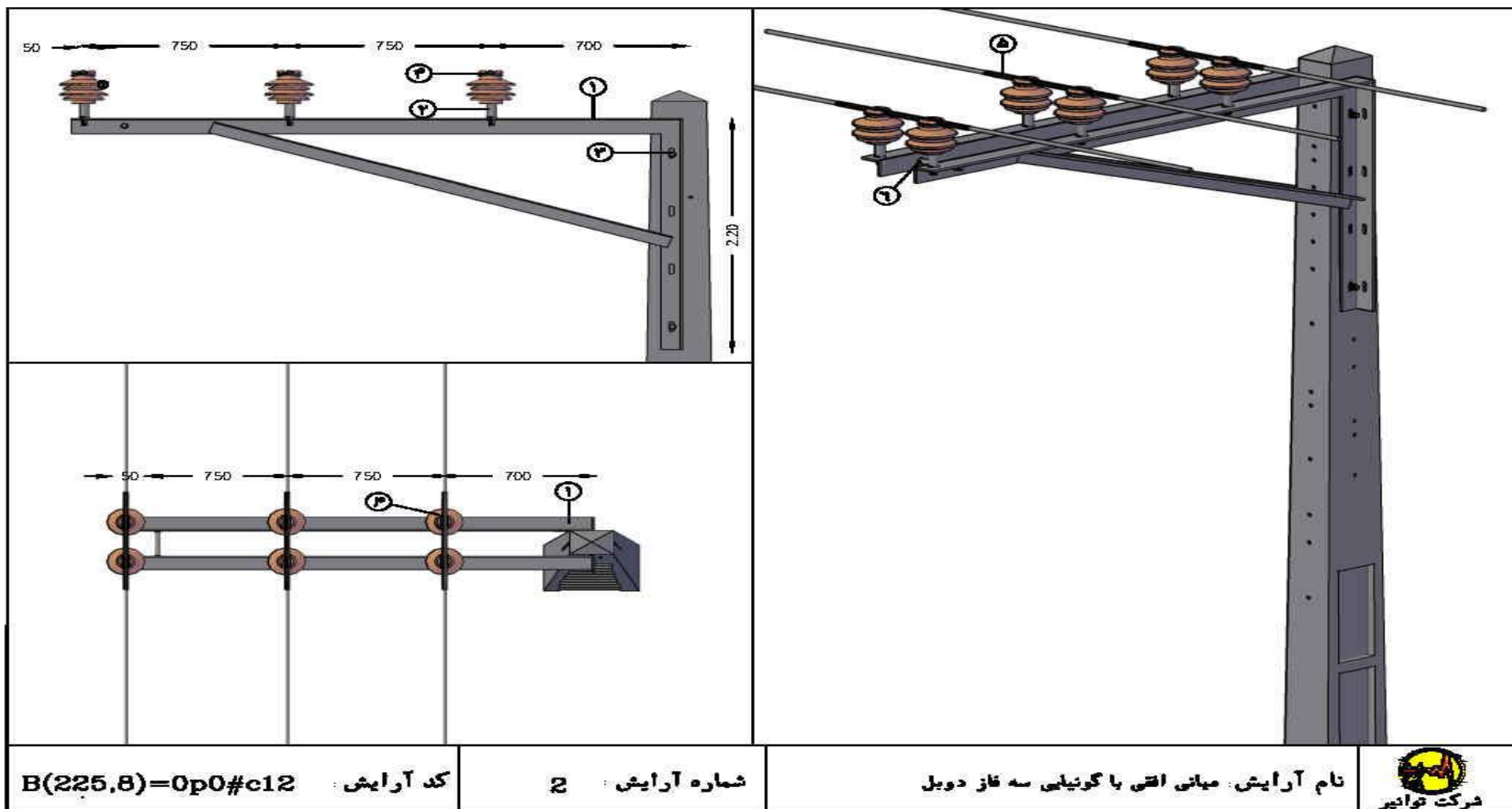
جدول ۵۳: مشخصات فنی و لیست کالا آرایش یک طرفه میانی بصورت پرچمی سه فاز

۸- آرایش یک طرفه میانی بصورت پرچمی سه فاز		
شماره آرایش: ۸		
کد آرایش: FR(240,8)-0p0#b12		
لیست کالا		
ردیف	عنوان کالا	مقدار/ تعداد
۱	جلوبر پرچمی	۱
۲	پین پایه مقره کوتاه سوزنی	۳
۳	پیچ و مهره تک سررزوه ۱۶×۳۵۰	۳
۴	مقره سوزنی یکپارچه	۳
۵	آرموراد	۳
۶	پیچ و مهره تک سررزوه ۱۶×۴۰	۲

[بیشگفتار](#)[فهرست](#)[شکل](#)[جدول](#)[۱](#)[۲](#)[۳](#)[۴](#)[۵](#)[بخش ۱](#)[بخش ۲](#)[بخش ۳](#)[بخش ۴](#)[بخش ۵](#)[بخش ۶](#)[بخش ۷](#)[بخش ۸](#)[بخش ۹](#)[بخش ۱۰](#)[بخش ۱۱](#)[بخش ۱۲](#)[بخش ۱۳](#)[بخش ۱۴](#)[بخش ۱۵](#)[پیوست ۱](#)[مراجع](#)[اعضاء](#)[پیوست ۴](#)

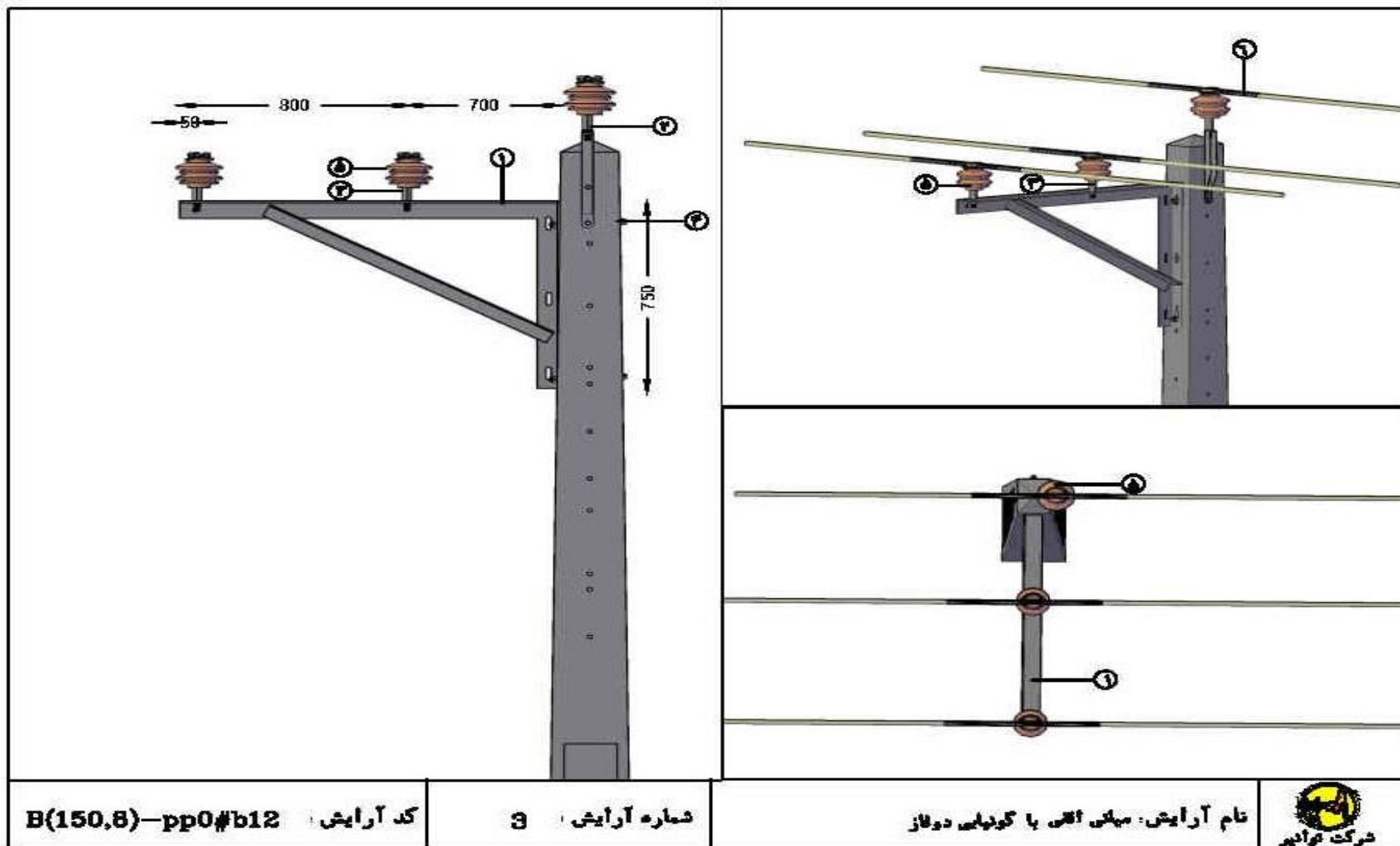


شکل ۳۹ : میانی افقی با گونمایی سه فاز



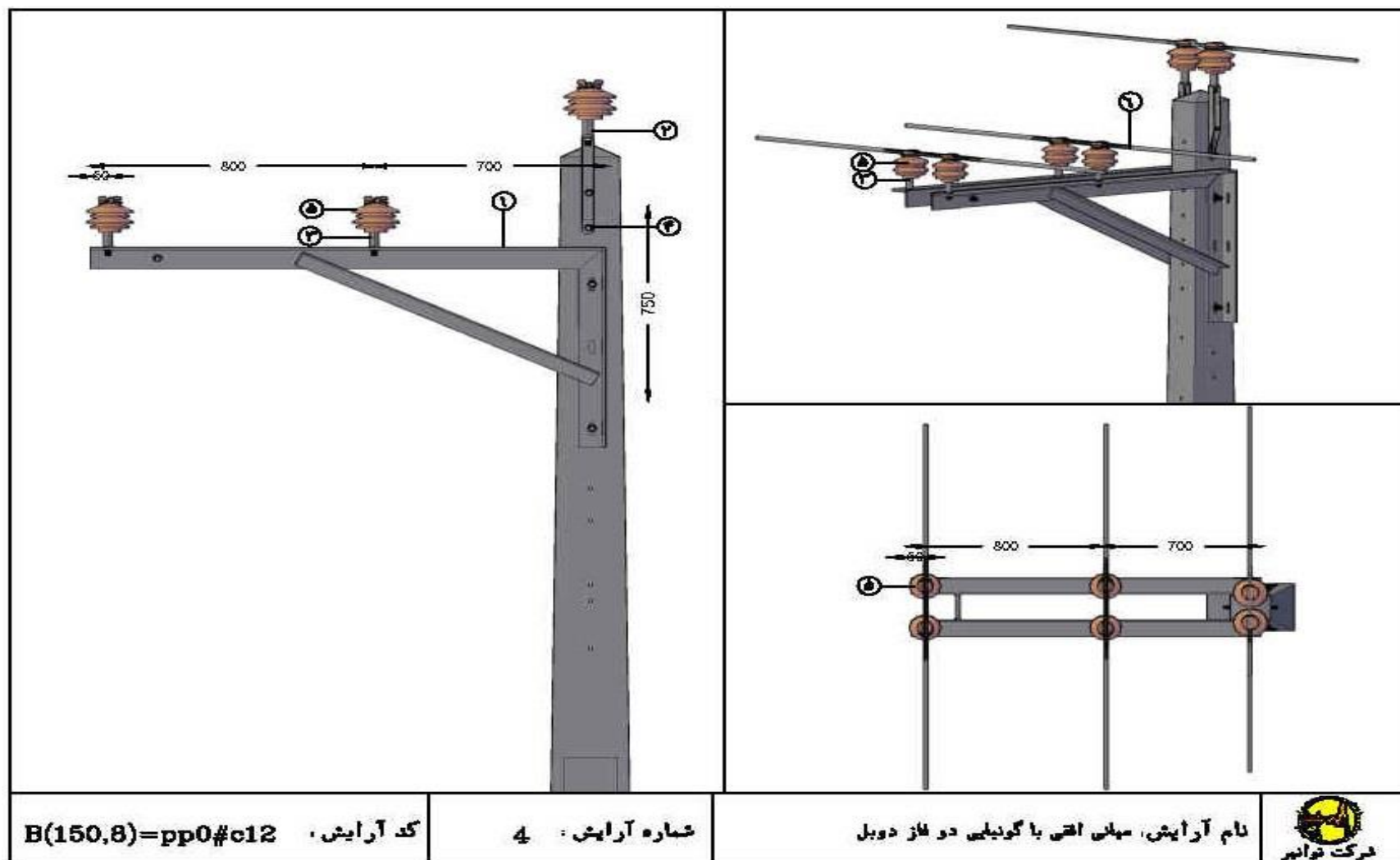
شکل ۴۰: میانی افقی با گونیايي سه فاز دويل

بیشگفتار
فهرست
شکل
جدول
۱
۲
۳
۴
۵
بخش ۱
بخش ۲
بخش ۳
بخش ۴
بخش ۵
بخش ۶
بخش ۷
بخش ۸
بخش ۹
بخش ۱۰
بخش ۱۱
بخش ۱۲
بخش ۱۳
بخش ۱۴
بخش ۱۵
پیوست ۱
مراجع
اعضاء
پیوست ۲



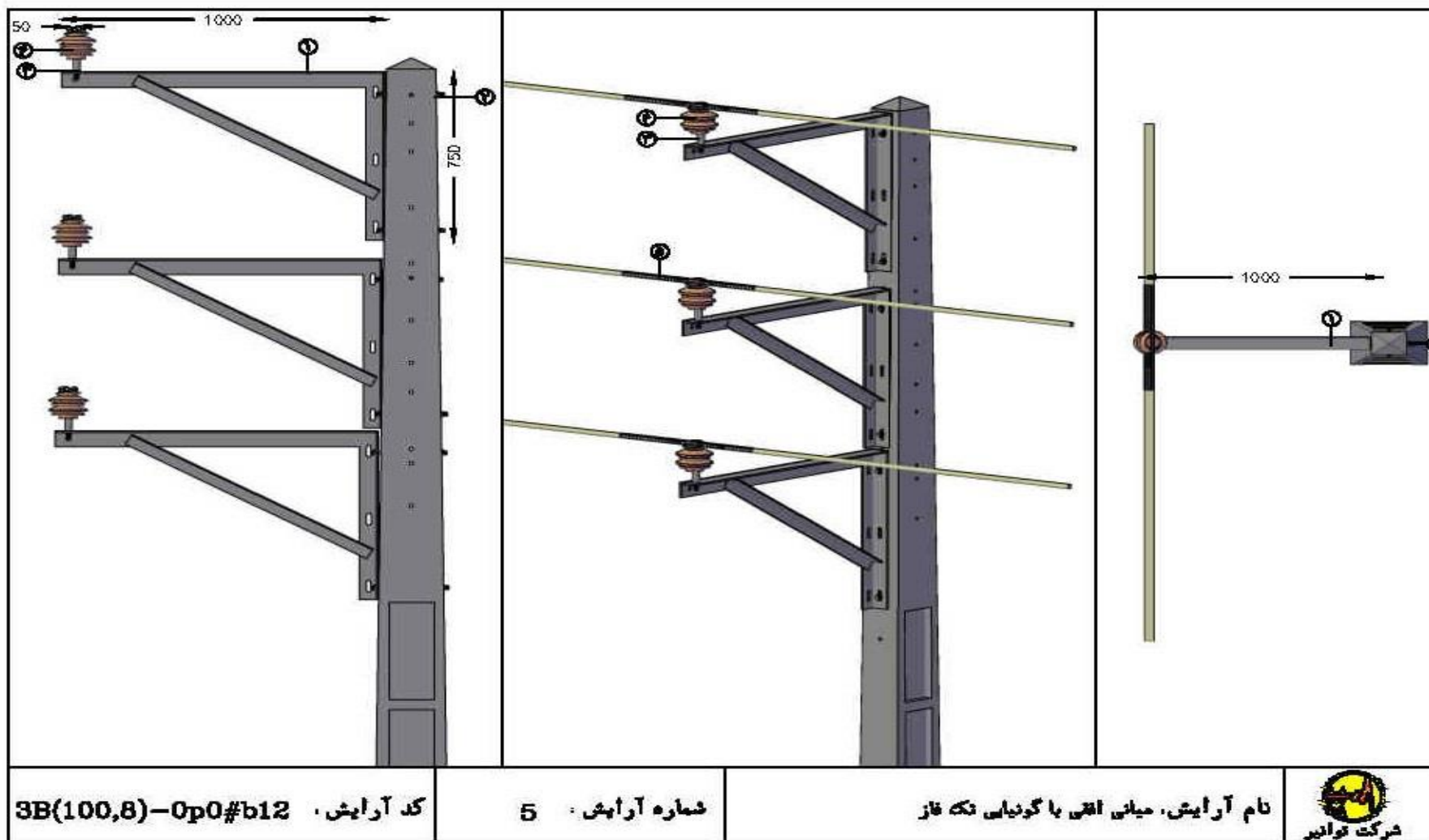
شکل ۴۱: میانی افقی با گونیا دو فاز

بیشگفتار
فهرست
شکل
جدول
۱
۲
۳
۴
۵
بخش ۱
بخش ۲
بخش ۳
بخش ۴
بخش ۵
بخش ۶
بخش ۷
بخش ۸
بخش ۹
بخش ۱۰
بخش ۱۱
بخش ۱۲
بخش ۱۳
بخش ۱۴
بخش ۱۵
پیوست ۱
مراجع
اعضاء
پیوست ۲



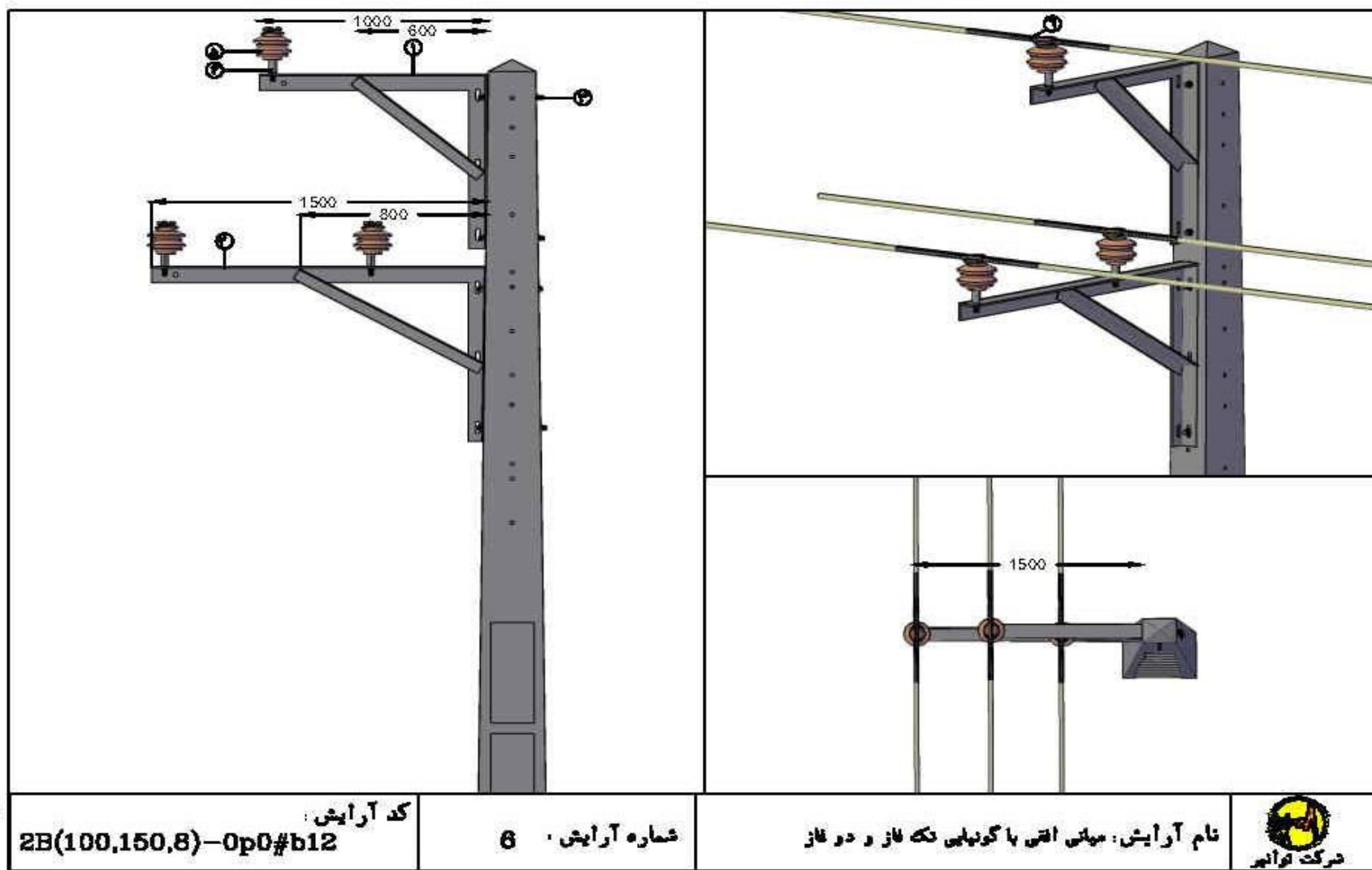
شکل ۴۲: میانی افقی با گونیا دو فاز دوپل

- [بیشگفتار](#)
- [فهرست](#)
- [شکل](#)
- [جدول](#)
- [۱](#)
- [۲](#)
- [۳](#)
- [۴](#)
- [۵](#)
- [بخش ۱](#)
- [بخش ۲](#)
- [بخش ۳](#)
- [بخش ۴](#)
- [بخش ۵](#)
- [بخش ۶](#)
- [بخش ۷](#)
- [بخش ۸](#)
- [بخش ۹](#)
- [بخش ۱۰](#)
- [بخش ۱۱](#)
- [بخش ۱۲](#)
- [بخش ۱۳](#)
- [بخش ۱۴](#)
- [بخش ۱۵](#)
- [پیوست ۱](#)
- [مراجع](#)
- [اعضاء](#)
- [پیوست ۲](#)

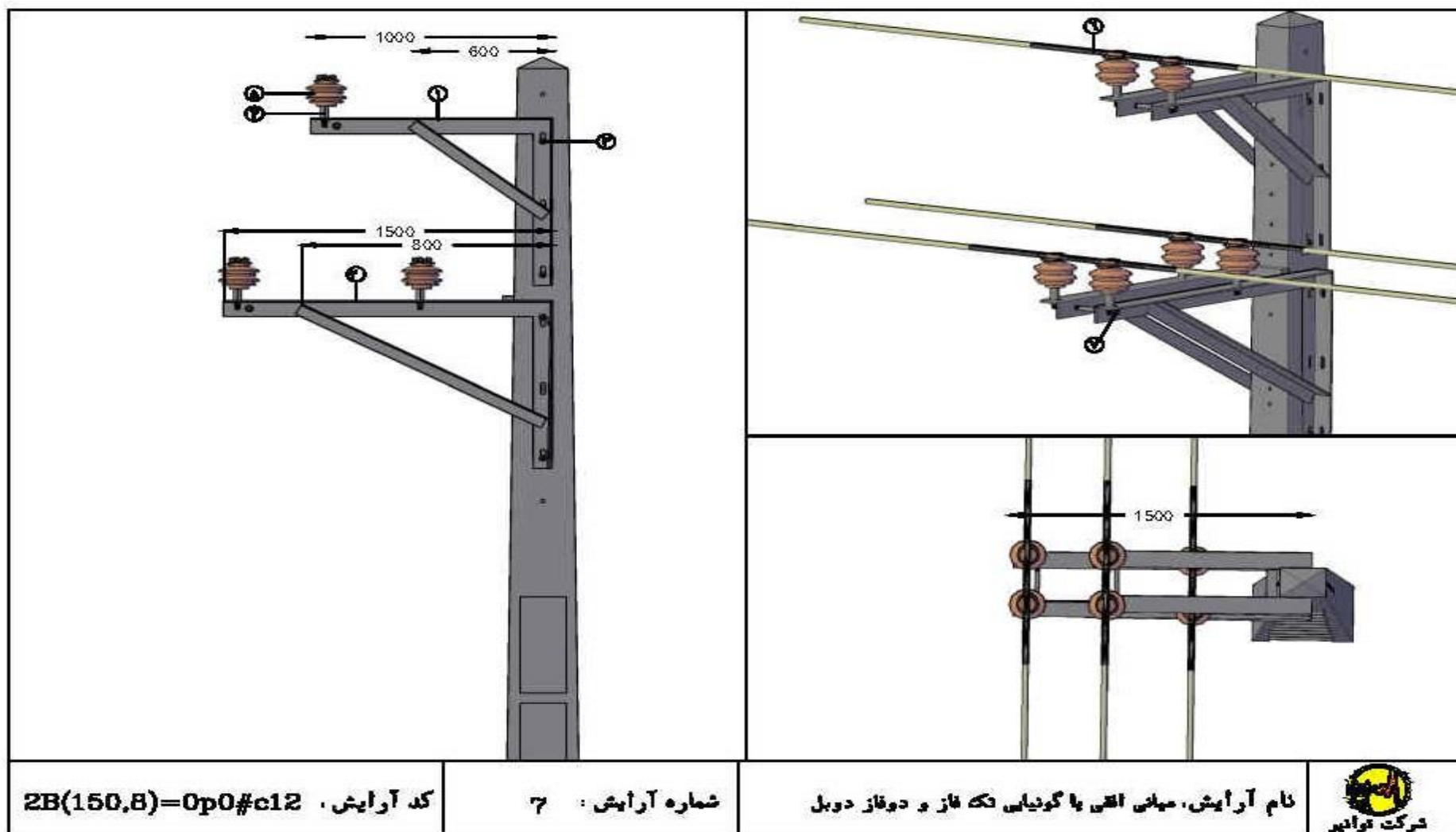


شکل ۴۳ : میانی افقی با گونبایی تک فاز

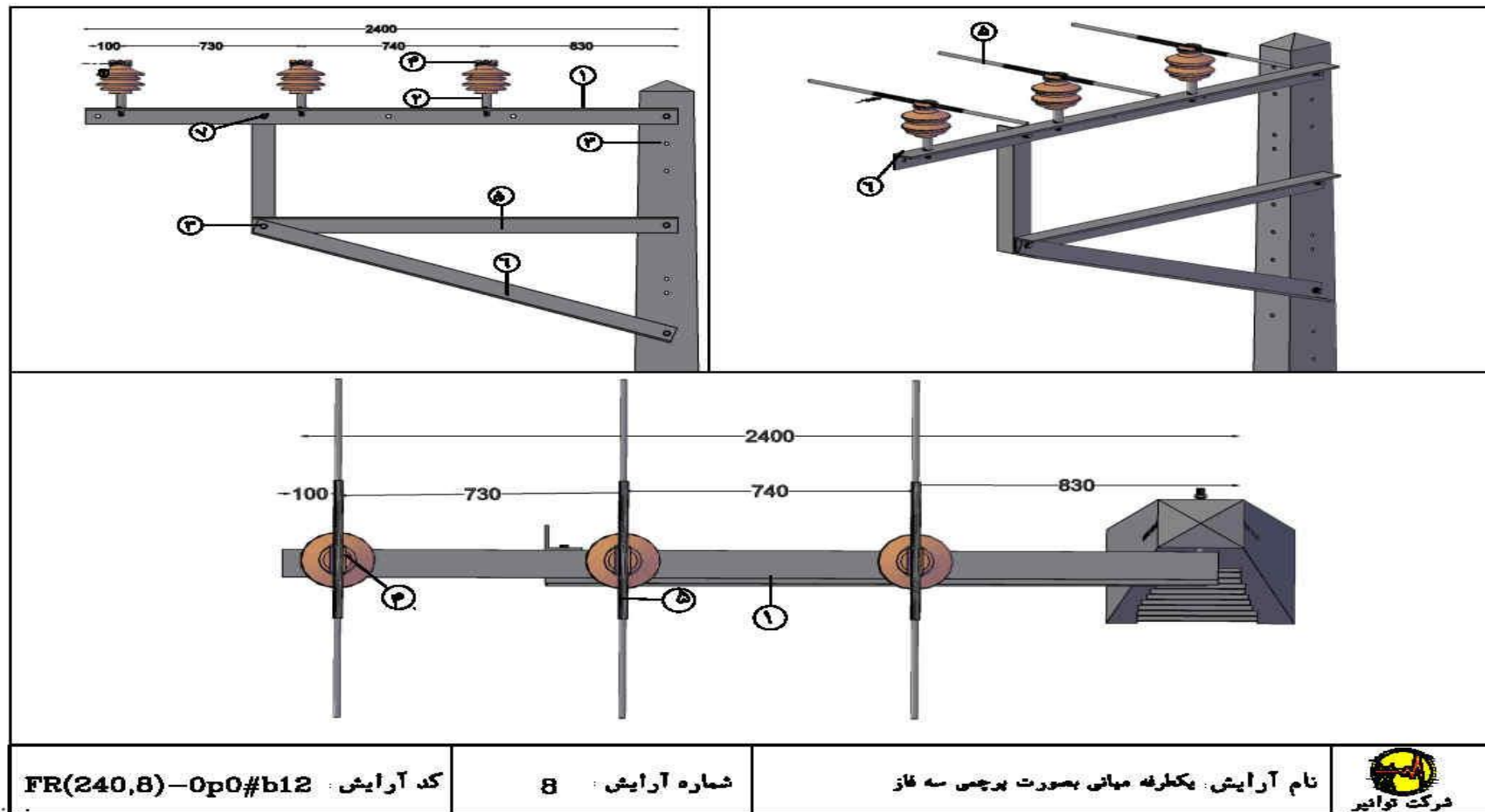
بیشگفتار
 فهرست
 شکل
 جدول
 ۱
 ۲
 ۳
 ۴
 ۵
 بخش ۱
 بخش ۲
 بخش ۳
 بخش ۴
 بخش ۵
 بخش ۶
 بخش ۷
 بخش ۸
 بخش ۹
 بخش ۱۰
 بخش ۱۱
 بخش ۱۲
 بخش ۱۳
 بخش ۱۴
 بخش ۱۵
 پیوست ۱
 مراجع
 اعضاء
 پیوست ۲



شکل ۴۴: میانی افقی با گونمایی تک فاز و دو فاز



شکل ۴۵: میانی افقی با گونبایی تک فاز و دو فاز دوپل



شکل ۴۶: یکطرفه میانی بصورت پرچمی سه فاز

بخش ۸: آرایش مثلثی دو مداره

• لیست آرایش ها

- ۱- آرایش دومداره میانی مثلثی با کراس آرم ۲.۴ و ۱.۵
- ۲- آرایش دومداره میانی مثلثی با کراس آرم ۳ و ۲.۴
- ۳- آرایش دو مداره میانی با کراس آرم ۱.۵ و ۲
- ۴- آرایش کششی دومداره مثلثی با کراس آرم ۲.۴ و ۱.۵
- ۵- آرایش کششی دو مداره مثلثی با کراس آرم ۳ و ۲.۴
- ۶- آرایش کششی دو مداره با کراس آرم ۱.۵ و ۲
- ۵- آرایش انتهایی دو مداره مثلثی با کراس آرم ۲.۴ و ۱.۵
- ۶- آرایش انتهایی دو مداره مثلثی با کراس آرم ۳ و ۲.۴
- ۷- آرایش انتهایی دومداره مثلثی با کراس آرم ۱.۵ و ۳

[بیشگفتار](#)[فهرست](#)[شکل](#)[جدول](#)[۱](#)[۲](#)[۳](#)[۴](#)[۵](#)[بخش ۱](#)[بخش ۲](#)[بخش ۳](#)[بخش ۴](#)[بخش ۵](#)[بخش ۶](#)[بخش ۷](#)[بخش ۸](#)[بخش ۹](#)[بخش ۱۰](#)[بخش ۱۱](#)[بخش ۱۲](#)[بخش ۱۳](#)[بخش ۱۴](#)[بخش ۱۵](#)[پیوست ۱](#)[مراجع](#)[اعضاء](#)[پیوست ۴](#)

جدول ۵۴ : کاربرد، مزایا و معایب آرایش های مثلثی دو مداره

ردیف	موارد	عنوان
۱	کاربرد	کاهش حریم افقی شبکه
		مناطق بادخیز و برفی
۲	مزایا	بارگذاری مناسب و متقارن روی پایه
۳	معایب	افزایش احتمال برخورد فازها به یکدیگر
		عدم پایداری مادگی پایه در فاز وسط در مواقع بحرانی که تعادل نیروی دو طرف پایه به هم می خورد.
		افزایش حریم افقی شبکه
		بروز مشکلات ناشی از کار به شیوه خط گرم در بهره برداری

جدول ۵۵: مشخصات فنی و لیست کالا آرایش دومداره میانی مثلثی با کراس آرم ۲.۴ و ۱/۵

۱- آرایش دومداره میانی مثلثی با کراس آرم ۲.۴ و ۱/۵		
شماره آرایش: ۱		
کد آرایش: 2:2T(150,240,8)-0p0#c12		
لیست کالا		
ردیف	عنوان کالا	مقدار / تعداد
۱	کراس آرم فلزی ۲.۴ متری ۸۰*۸۰*۸	۱
۲	کراس آرم فلزی ۱/۵ متری ۸۰*۸۰*۸	۱
۳	تسمه (بریس) ۷۰ سانتی متری	۴
۴	پیچ و مهره تک سر رزوه ۱۶*۳۵۰	۴
۵	پیچ و مهره تک سر رزوه ۱۲*۴۰	۴
۶	مقره سوزنی یکپارچه	۶
۷	پین پایه مقره کوتاه سوزنی	۶
۸	آرموراد	۶

جدول ۵۶: مشخصات فنی و لیست کالا آرایش دومداره میانی مثلثی با کراس آرم ۳ و ۲.۴

۲- آرایش دومداره میانی مثلثی با کراس آرم ۳ و ۲.۴		
شماره آرایش: ۲		
کد آرایش: 2:2T(240,300,8)-0p0#c12		
لیست کالا		
ردیف	عنوان کالا	مقدار / تعداد
۱	کراس آرم فلزی ۲.۴ متری ۸۰*۸۰*۸	۱
۲	کراس آرم فلزی ۳ متری ۸۰*۸۰*۸	۱
۳	تسمه (بریس) ۷۰ سانتی متری	۴
۴	پیچ و مهره تک سر رزوه ۱۶*۳۵۰	۴
۵	پیچ و مهره تک سر رزوه ۱۲*۴۰	۴
۶	مقره سوزنی یکپارچه	۶
۷	پین پایه مقره کوتاه سوزنی	۶
۸	آرموراد	۶



جدول ۵۷: مشخصات فنی و لیست کالا آرایش کششی دومداره مثلثی با کراس آرم ۲.۴ و ۱.۵

۳- آرایش کششی دومداره مثلثی با کراس آرم ۲.۴ و ۱.۵		
شماره آرایش: ۳		
کد آرایش: 2:2T(150,240,8)+00g#f12		
لیست کالا		
ردیف	عنوان کالا	مقدار / تعداد
۱	کراس آرم فلزی ۲.۴ متری ۸*۸*۸	۲
۲	کراس آرم فلزی ۱/۵ متری ۸*۸*۸	۲
۳	پیچ و مهره تک سر رزوه ۱۲*۴۰	۸
۴	پیچ و مهره تک سر رزوه ۱۶*۳۵۰	۳
۵	کلمپ کششی	۱۲
۶	کله قندی (سوکت آی)	۱۲
۷	مقره کششی	۲۴
۸	گوشواره (آی بال)	۱۲
۹	مانی (Shackle)	۱۲
۱۰	تسمه (بریس) ۷۰ سانتی متری	۸
۱۱	سیم آلومینیوم فولاد با روکش XLPE	۱۸
۱۲	کلمپ انشعابی آلومینیومی دو پیچه ۱۲-۱۶ اکستروود	۱۲
۱۳	پیچ و مهره دو سر رزوه ۱۶*۴۵۰	۶

جدول ۵۸: مشخصات فنی و لیست کالا آرایش کششی دومداره مثلثی با کراس آرم ۳ و ۲.۴

۴- آرایش کششی دومداره مثلثی با کراس آرم ۳ و ۲.۴		
شماره آرایش: ۴		
کد آرایش: 2:2T(240,300,8)+00g#f12		
لیست کالا		
ردیف	عنوان کالا	مقدار / تعداد
۱	کراس آرم فلزی ۲.۴ متری ۸*۸*۸	۲
۲	کراس آرم فلزی ۳ متری ۸*۸*۸	۲
۳	پیچ و مهره تک سر رزوه ۱۲*۴۰	۸
۴	پیچ و مهره تک سر رزوه ۱۶*۳۵۰	۳
۵	کلمپ کششی	۱۲
۶	کله قندی (سوکت آی)	۱۲
۷	مقره کششی	۲۴

ادامه جدول ۵۶ : مشخصات فنی و لیست کالا آرایش کششی دومداره مثلثی با کراس آرم ۳ و ۲.۴

۴- آرایش کششی دومداره مثلثی با کراس آرم ۳ و ۲.۴ متری		
شماره آرایش: ۴		
کد آرایش: 2:2T(240,300,8)+00g#f12		
لیست کالا		
ردیف	عنوان کالا	مقدار / تعداد
۸	گوشواره (آی بال)	۱۲
۹	مانی (Shackle)	۱۲
۱۰	تسمه (بریس) ۷۰ سانتی متری	۸
۱۱	سیم آلومینیوم فولاد با روکش XLPE	۱۸
۱۲	کلمپ انشعابی آلومینیومی دو پیچه ۱۲۰-۱۶ اکستروود	۱۲
۱۳	پیچ و مهره دو سر رزوه ۱۶*۴۵۰	۶

جدول ۵۹ : مشخصات فنی و لیست کالا آرایش انتهایی دومداره مثلثی با کراس آرم ۱/۵ و ۳

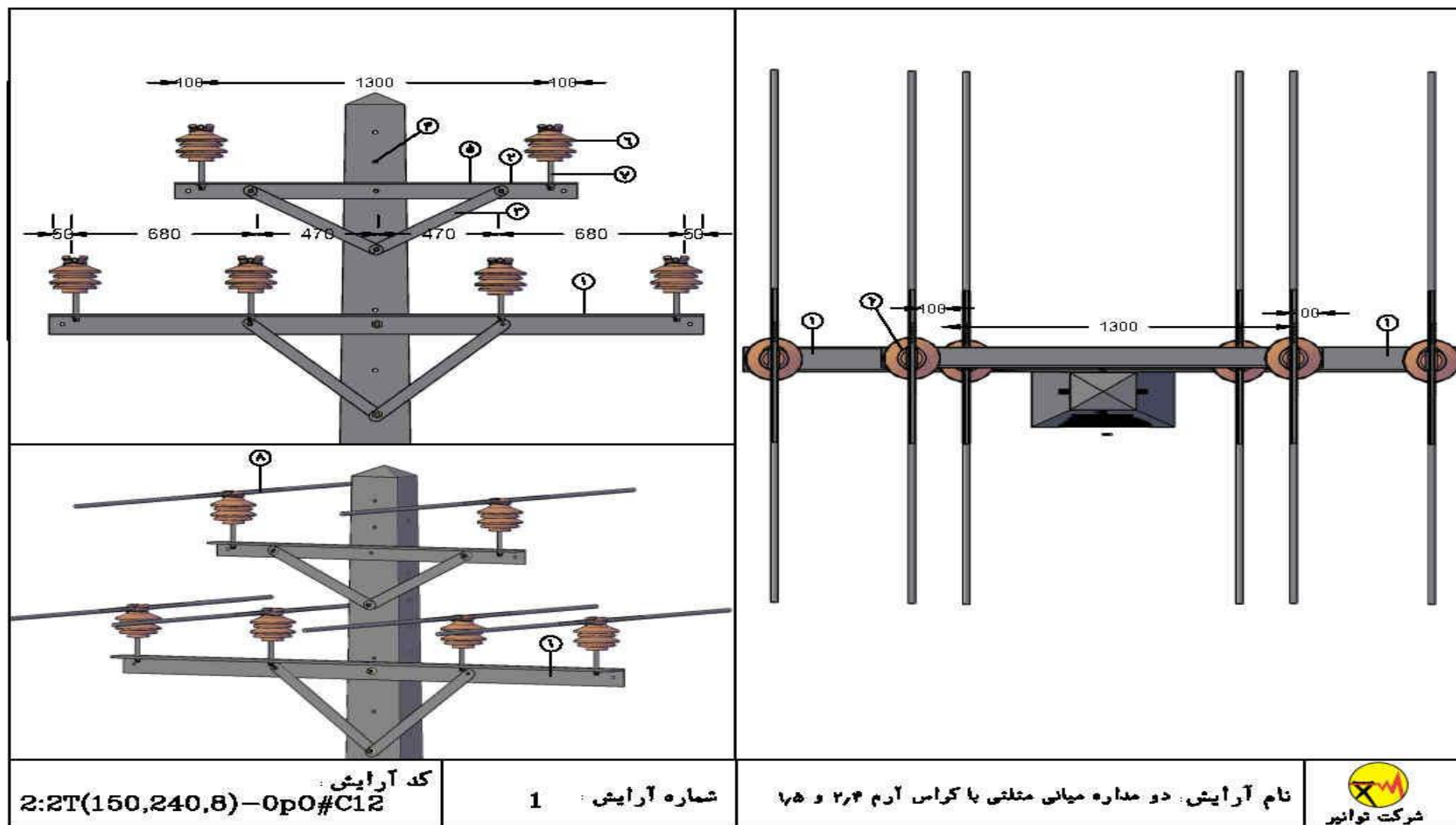
۵- آرایش انتهایی دومداره مثلثی با کراس آرم ۱/۵ و ۳ متری		
شماره آرایش: ۵		
کد آرایش: 2:2T(150,300,8)+00g#f12		
لیست کالا		
ردیف	عنوان کالا	مقدار / تعداد
۱	کراس آرم فلزی ۱/۵ متری ۸۰*۸۰*۸	۲
۲	کراس آرم فلزی ۳ متری ۸۰*۸۰*۸	۲
۳	پیچ و مهره تک سر رزوه ۱۲*۴۰	۸
۴	پیچ و مهره تک سر رزوه ۱۶*۳۵۰	۳
۵	کلمپ کششی	۶
۶	کله قندی (سوکت آی)	۶
۷	مقره کششی	۱۲
۸	گوشواره (آی بال)	۶
۹	مانی (Shackle)	۶
۱۰	تسمه (بریس) ۷۰ سانتی متری	۸
۱۱	پیچ و مهره دو سر رزوه ۱۶*۴۵۰	۶

جدول ۶۰: مشخصات فنی و لیست کالا آرایش انتهایی دومداره مثلثی با کراس آرم ۳ و ۲.۴

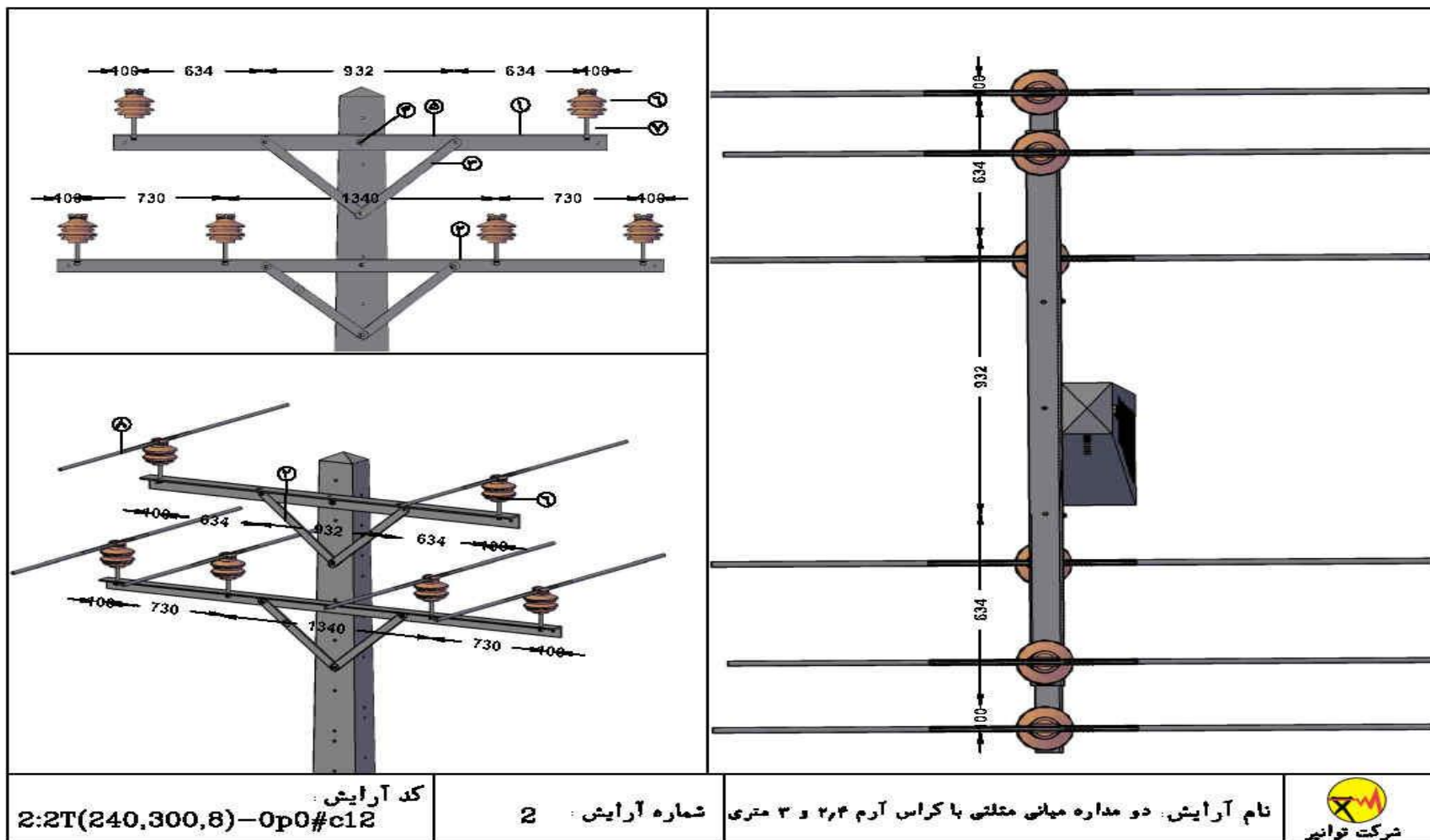
۶- آرایش انتهایی دومداره مثلثی با کراس آرم ۳ و ۲.۴		
شماره آرایش: ۶		
کد آرایش: 2:2T(240,300,8)!00g#f12		
لیست کالا		
ردیف	عنوان کالا	مقدار / تعداد
۱	کراس آرم فلزی ۲.۴ متری ۸*۸*۸۰	۲
۲	کراس آرم فلزی ۳ متری ۸*۸*۸۰	۲
۳	مقره کششی	۱۲
۴	تسمه (بریس) ۷۰ سانتی متری	۸
۵	کلمپ کششی	۶
۶	کله قندی (سوکت آی)	۶
۷	گوشواره (آی بال)	۶
۸	مانی (Shackle)	۶
۹	پیچ و مهره تک سر رزوه ۱۶*۳۵۰	۳
۱۰	پیچ و مهره تک سر رزوه ۱۲*۴۰	۸
۱۱	پیچ و مهره دو سر رزوه ۱۶*۴۵۰	۶

جدول ۶۱: مشخصات فنی و لیست کالا آرایش انتهایی دو مداره مثلثی با کراس آرم ۱.۵ و ۳

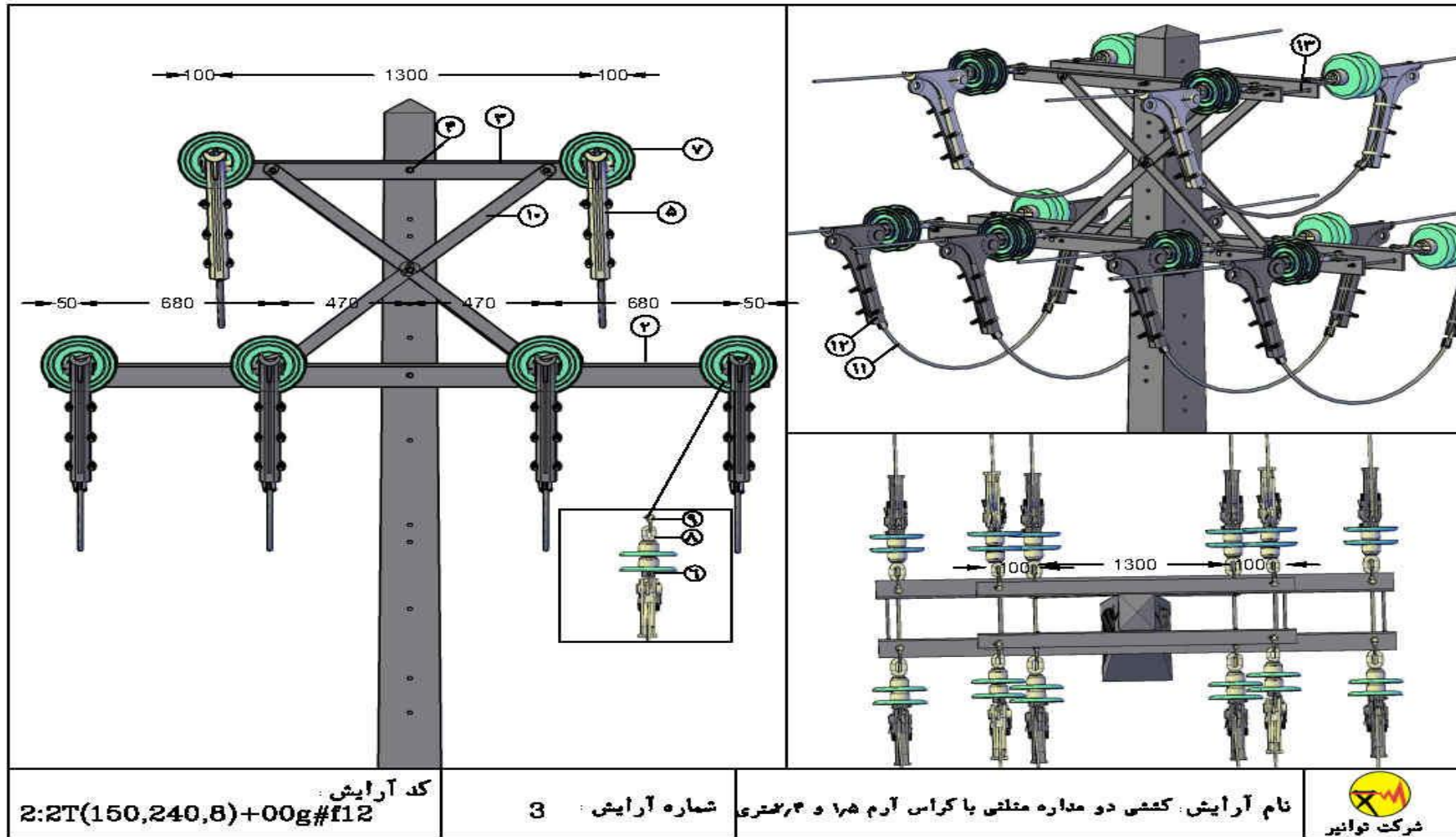
۷- آرایش انتهایی دو مداره مثلثی با کراس آرم ۱.۵ و ۳		
شماره آرایش: ۷		
کد آرایش: 2:2T(150,300,8)!00g#f12		
لیست کالا		
ردیف	عنوان کالا	مقدار / تعداد
۱	کراس آرم فلزی ۳ متری ۸*۸*۸۰	۲
۲	کراس آرم فلزی ۱/۵ متری ۸*۸*۸۰	۲
۳	پیچ و مهره ۱۲*۴۰	۸
۴	پیچ و مهره تک سر رزوه ۱۶*۳۵۰	۳
۵	کلمپ کششی	۶
۶	کله قندی (سوکت آی)	۶
۷	مقره کششی	۱۲
۸	گوشواره (آی بال)	۶
۹	مانی (Shackle)	۶
۱۰	تسمه (بریس) ۷۰ سانتی متری	۸
۱۱	پیچ دو سر رزوه ۱۶*۴۵۰	۴



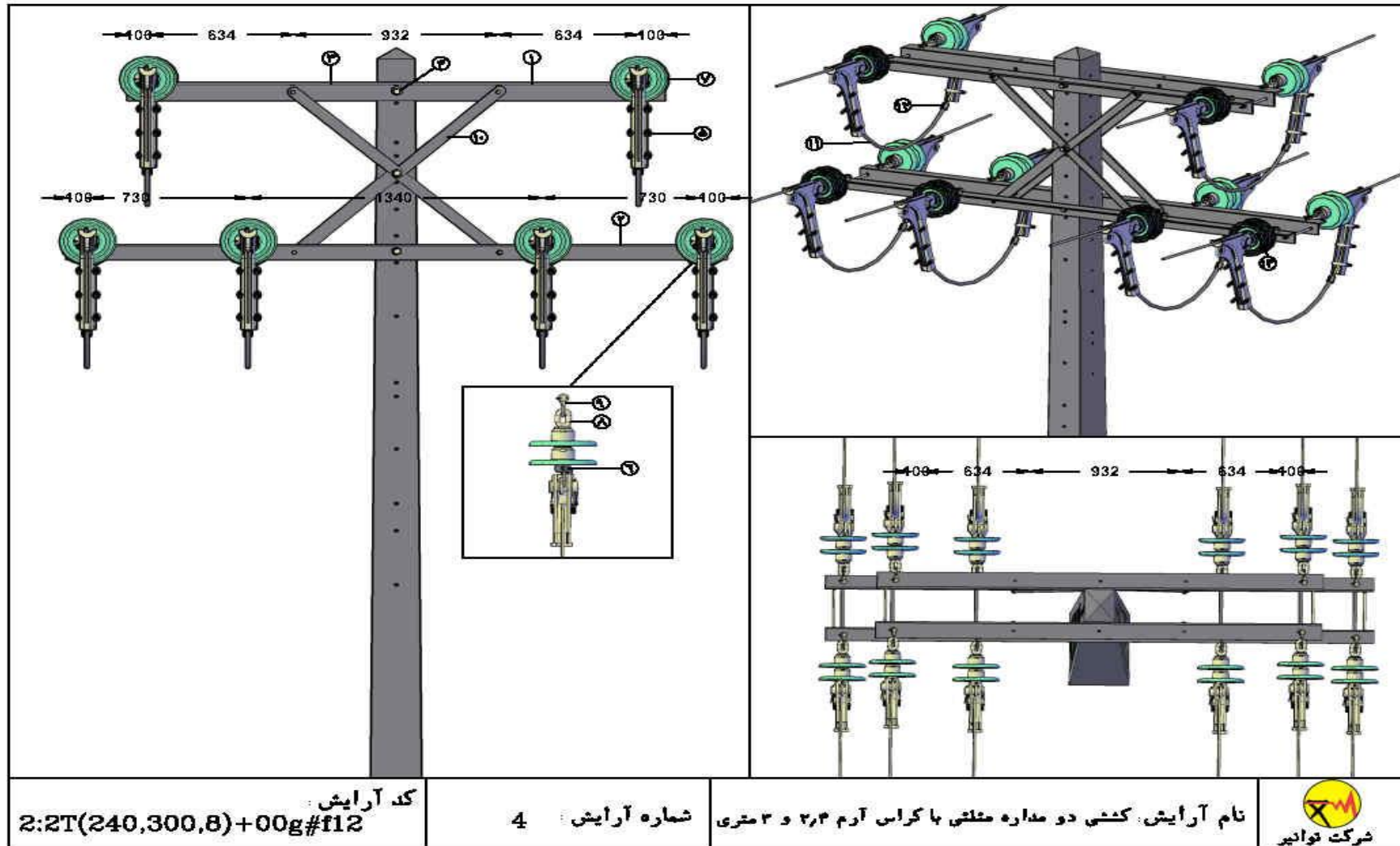
شکل ۴۷: دو مداره میانی مثلثی با کراس آرم ۲.۴ و ۱.۵ متری



شکل ۴۸: دو مداره میانی مثلثی با کراس آرم ۲.۴ و ۳ متری



شکل ۴۹: کششی دو مداره مثلثی با کراس آرم ۱.۵ و ۲.۴ متری



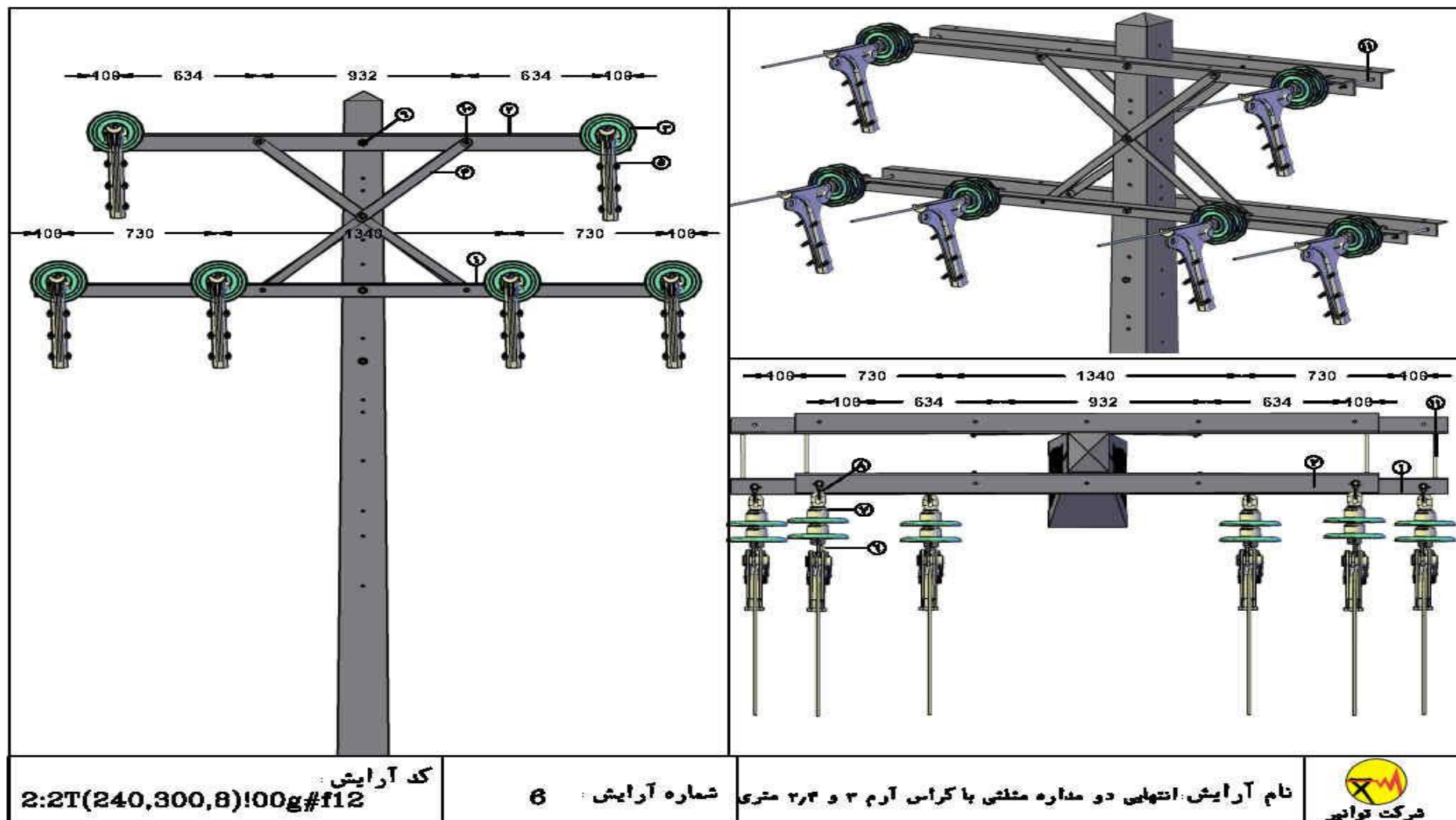
شکل ۵۰: کششی دو مداره مثلثی با کراس آرم ۲٫۴ و ۳ متری



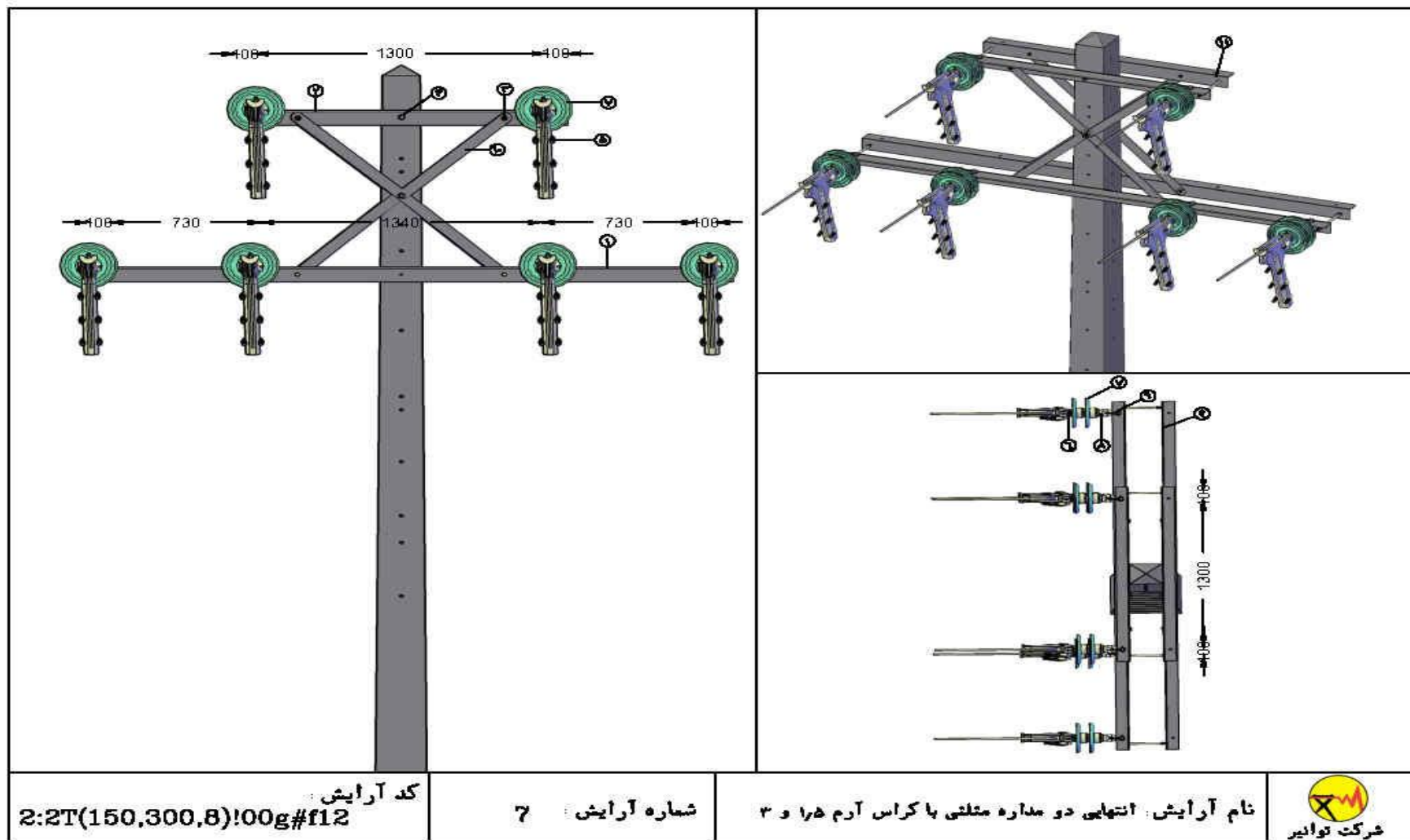
<p>کد آرایش 2:2T(150,300,8)+00g#f12</p>	<p>شماره آرایش : 5</p>	<p>نام آرایش انتهایی دو مداره مثلثی با کراس آرم ۵ر۱ و ۳ متری</p>	<p>شرکت توانیر</p>

شکل ۵۱: انتهایی دو مداره مثلثی با کراس آرم ۱.۵ و ۳ متری

- پیشگفتار
- فهرست
- شکل
- جدول
- ۱
- ۲
- ۳
- ۴
- ۵
- بخش ۱
- بخش ۲
- بخش ۳
- بخش ۴
- بخش ۵
- بخش ۶
- بخش ۷
- بخش ۸
- بخش ۹
- بخش ۱۰
- بخش ۱۱
- بخش ۱۲
- بخش ۱۳
- بخش ۱۴
- بخش ۱۵
- پیوست ۱
- مراجع
- اعضاء
- پیوست ۲



شکل ۵۲: انتهایی دو مداره مثلثی با کراس آرم ۳ و ۲.۴ متری



شکل ۵۳: انتهای دو مداره مثلثی با کراس آرم ۱.۵ و ۳ متری



بخش ۹: آرایش عمودی

• لیست آرایش ها

- ۱- آرایش میانی دو مداره با کراس آرم فلزی ۱.۵ متری
- ۲- آرایش کششی دو مداره با کراس آرم ۱.۵ متری
- ۳- آرایش انتهایی دو مداره با کراس آرم ۱.۵ متری

[بیشتر](#)

[فهرست](#)

[شکل](#)

[جدول](#)

[۱](#)

[۲](#)

[۳](#)

[۴](#)

[۵](#)

[بخش ۱](#)

[بخش ۲](#)

[بخش ۳](#)

[بخش ۴](#)

[بخش ۵](#)

[بخش ۶](#)

[بخش ۷](#)

[بخش ۸](#)

[بخش ۹](#)

[بخش ۱۰](#)

[بخش ۱۱](#)

[بخش ۱۲](#)

[بخش ۱۳](#)

[بخش ۱۴](#)

[بخش ۱۵](#)

[پیوست ۱](#)

[مراجع](#)

[اعضاء](#)

[پیوست ۴](#)



جدول ۶۲ : کاربرد، مزایا و معایب آرایش های عمودی

ردیف	موارد	عنوان
۱	کاربرد	متداول جهت پایه های میانی با اسپن های کوتاه و متوسط ، پایه های انتهایی و کششی
۲	مزایا	پایداری الکتریکی شبکه بارگذاری مناسب و متقارن روی پایه
۳	معایب	عدم رعایت حداقل فاصله عمودی شبکه نسبت به زمین در اسپن های بلند و افزایش احتمال برخورد درختان به شبکه محدودیت در اجرای شبکه های مختلط



جدول ۶۳ : مشخصات فنی و لیست کالا آرایش میانی دو مداره با کراس آرم ۱.۵ متری

۱- آرایش میانی دو مداره با کراس آرم ۱.۵ متری		
شماره آرایش: ۱		
کد آرایش: 2:3T(150,8)-0p0#c12		
لیست کالا		
ردیف	عنوان کالا	مقدار / تعداد
۱	کراس آرم فلزی ۱/۵ متری ۸*۸۰*۸۰	۳
۲	مقره سوزنی یکپارچه	۶
۳	پین پایه مقره کوتاه سوزنی	۶
۴	تسمه (بریس) ۷۰ سانتی متری	۶
۵	پیچ و مهره تک سر رزوه ۱۶*۳۵۰	۵
۶	پیچ و مهره تک سر رزوه ۱۲*۴۰	۶
۷	آرموراد	۶

جدول ۶۴ : مشخصات فنی و لیست کالا آرایش کششی دو مداره با کراس آرم ۱.۵ متری

۲- آرایش کششی دو مداره با کراس آرم ۱.۵ متری		
شماره آرایش: ۲		
کد آرایش: 2:3T(150,8)+00g#f12		
لیست کالا		
ردیف	عنوان کالا	مقدار / تعداد
۱	کراس آرم فلزی ۱/۵ متری ۸*۸۰*۸۰	۶
۲	تسمه (بریس) ۷۰ سانتی متری	۱۲
۳	پیچ و مهره تک سر رزوه ۱۶*۳۵۰	۵
۴	پیچ و مهره تک سر رزوه ۱۲*۴۰	۱۲
۵	کله قندی (سوکت آی)	۱۲
۶	گوشواره (آی بال)	۱۲
۷	کلمپ انشعابی آلومینیومی دو پیچه ۱۶-۱۲۰ اکستروود	۱۲
۸	مقره کششی	۲۴
۹	مانی (Shackle)	۱۲
۱۰	سیم آلومینیوم فولاد با روکش XLPE	۹
۱۱	کلمپ کششی	۱۲
۱۲	پیچ و مهره دو سر رزوه ۱۶*۳۵۰	۶



جدول ۶۵ : مشخصات فنی و لیست کالا آرایش انتهایی دو مداره با کراس آرم ۱.۵ متری

۳- آرایش انتهایی دو مداره با کراس آرم ۱.۵ متری		
شماره آرایش: ۳		
کد آرایش: 2:3T (150,8)!00g#f12		
لیست کالا		
ردیف	عنوان کالا	مقدار / تعداد
۱	مقره کششی	۱۲
۲	کلمپ کششی	۶
۳	کراس آرم فلزی ۱/۵ متری ۸*۸۰*۸۰	۶
۴	تسمه (بریس) ۷۰ سانتی متری	۱۲
۵	پیچ و مهره تک سر رزوه ۴۰*۱۲	۱۲
۶	پیچ و مهره تک سر رزوه ۳۵۰*۱۶	۵
۷	مانی (Shackle)	۶
۸	گوشواره (آی بال)	۶
۹	کله قندی (سوکت آی)	۶
۱۰	پیچ و مهره دو سر رزوه ۴۵۰*۱۶	۶

بیشگفتار

فهرست

شکل

جدول

۱

۲

۳

۴

۵

بخش ۱

بخش ۲

بخش ۳

بخش ۴

بخش ۵

بخش ۶

بخش ۷

بخش ۸

بخش ۹

بخش ۱۰

بخش ۱۱

بخش ۱۲

بخش ۱۳

بخش ۱۴

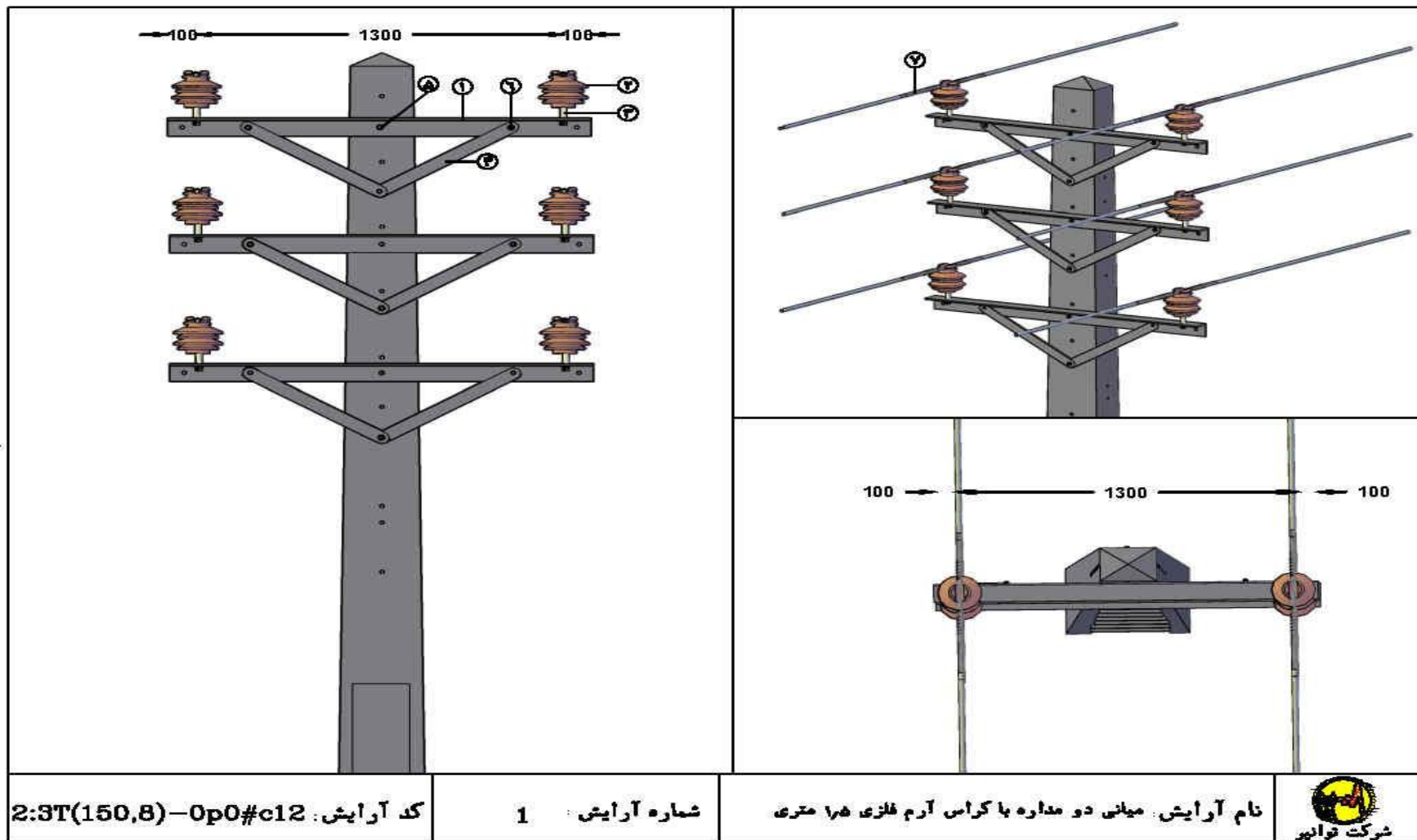
بخش ۱۵

پیوست ۱

مراجع

اعضاء

پیوست ۴



شکل ۵۴: میانی دو مداره با کراس آرم فلزی ۱.۵ متری

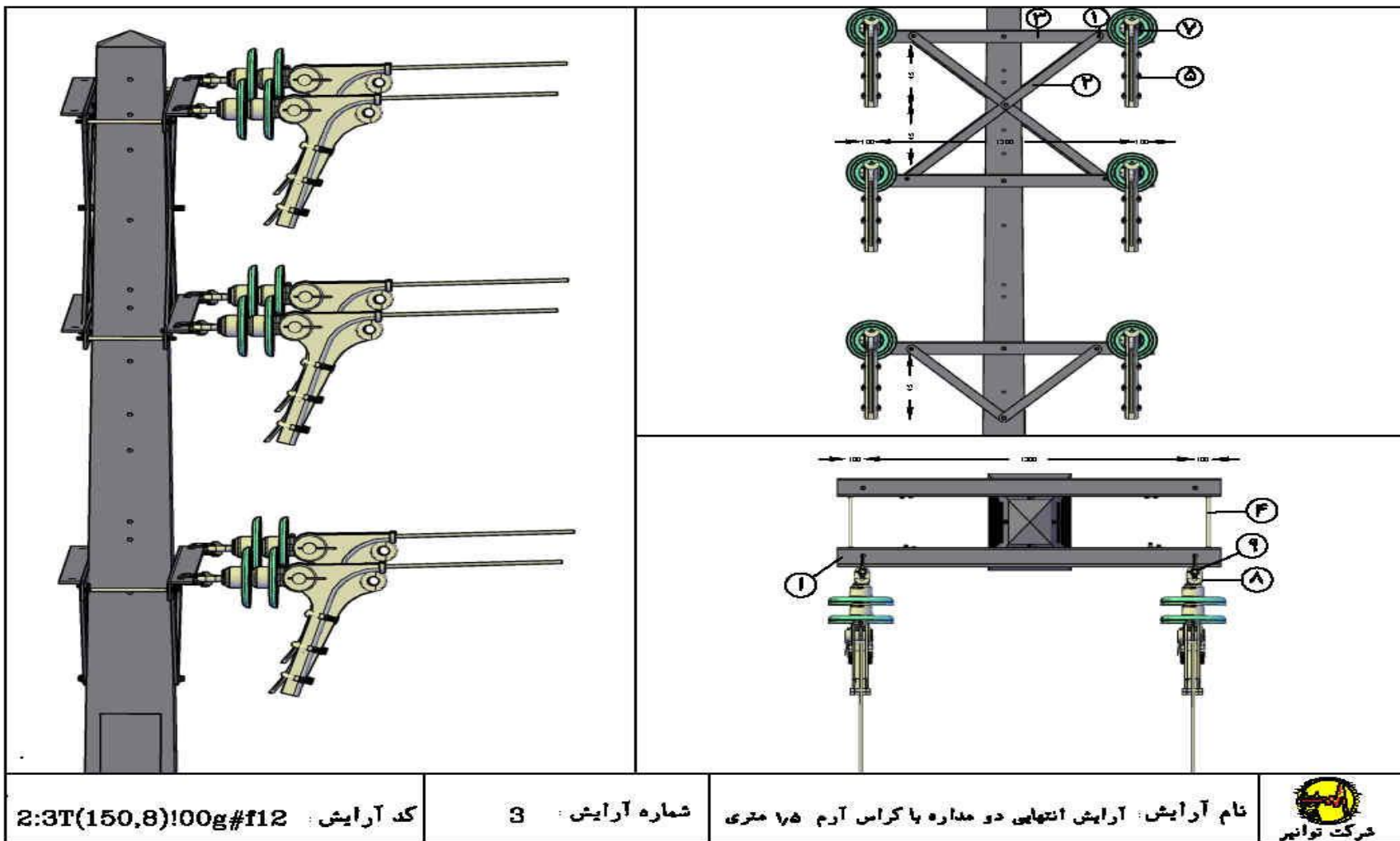
- بیسگفتار
- فهرست
- شکل
- جدول
- ۱
- ۲
- ۳
- ۴
- ۵
- بخش ۱
- بخش ۲
- بخش ۳
- بخش ۴
- بخش ۵
- بخش ۶
- بخش ۷
- بخش ۸
- بخش ۹
- بخش ۱۰
- بخش ۱۱
- بخش ۱۲
- بخش ۱۳
- بخش ۱۴
- بخش ۱۵
- پیوست ۱
- مراجع
- اعضاء
- پیوست ۴



<p>کد آرایش : 2:3T(150,8)+00g#f12</p>	<p>شماره آرایش : 2</p>	<p>نام آرایش : کشی دو مداره با کراس آرم ۱.۵ متری</p>	<p>شرکت توانیر</p>

شکل ۵۵ : کشی دو مداره با کراس آرم ۱.۵ متری

- [بیشگفتار](#)
- [فهرست](#)
- [شکل](#)
- [جدول](#)
- [۱](#)
- [۲](#)
- [۳](#)
- [۴](#)
- [۵](#)
- [بخش ۱](#)
- [بخش ۲](#)
- [بخش ۳](#)
- [بخش ۴](#)
- [بخش ۵](#)
- [بخش ۶](#)
- [بخش ۷](#)
- [بخش ۸](#)
- [بخش ۹](#)
- [بخش ۱۰](#)
- [بخش ۱۱](#)
- [بخش ۱۲](#)
- [بخش ۱۳](#)
- [بخش ۱۴](#)
- [بخش ۱۵](#)
- [پیوست ۱](#)
- [مراجع](#)
- [اعضاء](#)
- [پیوست ۴](#)



شکل ۵۶: انتهایی دو مداره با کراس آرم ۱.۵ متری



بخش ۱۰: آرایش های انشعابی (تی آف)

• لیست آرایش ها

- ۱- آرایش انشعابی تک مداره از شبکه تک مداره با آرایش افقی
- ۲- آرایش انشعابی تک مداره از شبکه دو مداره با آرایش کششی مثلثی
- ۳- آرایش انشعابی تک مداره از شبکه تک مداره با آرایش کششی مثلثی
- ۴- آرایش انشعابی تک مداره از شبکه دو مداره عبوری با آرایش مثلثی



جدول ۶۶ : کاربرد، مزایا و معایب آرایش های انشعایی (تی آف)

ردیف	موارد	عنوان
۱	کاربرد	گرفتن انشعاب جدید از شبکه

[پیشگفتار](#)[فهرست](#)[شکل](#)[جدول](#)[۱](#)[۲](#)[۳](#)[۴](#)[۵](#)[بخش ۱](#)[بخش ۲](#)[بخش ۳](#)[بخش ۴](#)[بخش ۵](#)[بخش ۶](#)[بخش ۷](#)[بخش ۸](#)[بخش ۹](#)[بخش ۱۰](#)[بخش ۱۱](#)[بخش ۱۲](#)[بخش ۱۳](#)[بخش ۱۴](#)[بخش ۱۵](#)[پیوست ۱](#)[مراجع](#)[اعضاء](#)[پیوست ۴](#)



جدول ۶۷: مشخصات فنی و لیست کالا آرایش انشعابی تک مداره از شبکه تک مداره با آرایش افقی

۱- آرایش انشعابی تک مداره از شبکه تک مداره با آرایش افقی		
شماره آرایش: ۱		
کد آرایش: T(240,8)-pp0#f12 &TO,T(240,8)!00g#f12		
لیست کالا		
ردیف	عنوان کالا	مقدار / تعداد
۱	کراس آرم فلزی ۲.۴ متری ۸*۸*۸۰	۳
۲	تسمه (بریس) ۷۰ سانتی متری	۶
۳	پیچ و مهره تک سر رزوه ۴۰*۱۲	۶
۴	پیچ و مهره تک سر رزوه ۳۵۰*۱۶	۵
۵	پین پایه مقره کوتاه سوزنی	۲
۶	مقره سوزنی یکپارچه	۳
۷	پایه مقره راس تیر مخصوص مقره سوزنی سرامیکی	۱
۸	آرموراد	۳
۹	کلمپ کششی	۳
۱۰	مقره کششی	۶
۱۱	مانی (Shackle)	۳
۱۲	گوشواره (آی بال)	۳
۱۳	کله فندی (سوکت آی)	۳
۱۴	پیچ و مهره دو سر رزوه ۳۵۰*۱۶	۲
۱۵	کلمپ انشعابی آلومینیومی دو پیچه ۱۲۰-۱۶ اکستروود	۳
۱۶	سیم آلومینیوم فولاد با روکش XLPE	۴.۵

جدول ۶۸: مشخصات فنی و لیست کالا آرایش انشعابی تک مداره از شبکه دو مداره با آرایش کششی مثلثی

۲- آرایش انشعابی تک مداره از شبکه دو مداره با آرایش کششی مثلثی		
شماره آرایش: ۲		
کد آرایش: 2:2T(240,300,8)<00g#f12 &TO,T(240,8)!00g#f12		
لیست کالا		
ردیف	عنوان کالا	مقدار / تعداد
۱	کراس آرم فلزی ۲.۴ متری ۸*۸*۸۰	۴
۲	کراس آرم فلزی ۳ متری ۸*۸*۸۰	۲
۳	پیچ و مهره تک سر رزوه ۴۰*۱۲	۱۲



ادامه جدول ۶۶ : مشخصات فنی و لیست کالا آرایش انشعابی تک مداره از شبکه دو مداره با آرایش کششی مثلثی

۲- آرایش انشعابی تک مداره از شبکه دو مداره با آرایش کششی مثلثی		
شماره آرایش: ۲		
کد آرایش: 2:2T(240,300,8)<00g#f12 &TO,T(240,8)!00g#f12		
لیست کالا		
ردیف	عنوان کالا	مقدار / تعداد
۴	پیچ و مهره تک سر رزوه ۱۶*۳۵۰	۵
۵	کلمپ کششی	۱۵
۶	کله قندی (سوکت آی)	۱۵
۷	مقره بشقابی	۳۰
۸	گوشواره (آی بال)	۱۵
۹	مانی (Shackle)	۱۵
۱۰	تسمه (بریس) ۷۰ سانتی متری	۱۲
۱۱	سیم آلومینیوم فولاد با روکش XLPE	۱۳.۵
۱۲	کلمپ انشعابی آلومینیومی دو پیچه ۱۶-۱۲۰ اکسترود	۹
۱۳	پیچ و مهره دو سر رزوه ۱۶*۳۵۰	۶

جدول ۶۹ : مشخصات فنی و لیست کالا آرایش انشعابی تک مداره از شبکه تک مداره با آرایش کششی مثلثی

۳- آرایش انشعابی تک مداره از شبکه تک مداره با آرایش کششی مثلثی		
شماره آرایش: ۳		
کد آرایش: TI(150,8)<p0g#d12 &TO,T(240,8)!00g#d12		
لیست کالا		
ردیف	عنوان کالا	مقدار / تعداد
۱	کلمپ انشعابی آلومینیومی دو پیچه ۱۶-۱۲۰ اکسترود	۹
۲	پیچ و مهره دو سر رزوه ۱۶*۳۵۰	۵
۳	مقره کششی	۱۸
۴	مقره سوزنی سرامیکی	۱
۵	مانی (Shackle)	۹
۶	گوشواره (آی بال)	۹
۷	کله قندی (سوکت آی)	۹
۸	پیچ و مهره تک سر رزوه ۱۶*۳۵۰	۵
۹	مهره چشمی	۲



ادامه جدول ۶۷ : مشخصات فنی و لیست کالا آرایش انشعابی تک مداره از شبکه تک مداره با آرایش کششی مثلثی

۳- آرایش انشعابی تک مداره از شبکه تک مداره با آرایش کششی مثلثی		
شماره آرایش: ۳		
کد آرایش: TI(150,8)<p0g#d12 &TO,T(240,8)!00g#d12		
لیست کالا		
ردیف	عنوان کالا	مقدار / تعداد
۱۰	کلمپ کششی	۹
۱۱	تسمه (بریس) ۷۰ سانتی متری	۸
۱۲	پایه مقره راس تیر مخصوص مقره سوزنی سرامیکی	۱
۱۳	سیم آلومینیوم فولاد با روکش XLPE	۹
۱۴	پیچ و مهره تک سر رزوه ۱۲*۴۰	۸
۱۵	کراس آرم فلزی ۱.۵ متری ۸۰*۸۰*۸	۲
۱۶	کراس آرم فلزی ۲.۴ متری ۸۰*۸۰*۸	۲

جدول ۷۰: مشخصات فنی و لیست کالا آرایش انشعابی تک مداره از شبکه دو مداره عبوری با آرایش مثلثی

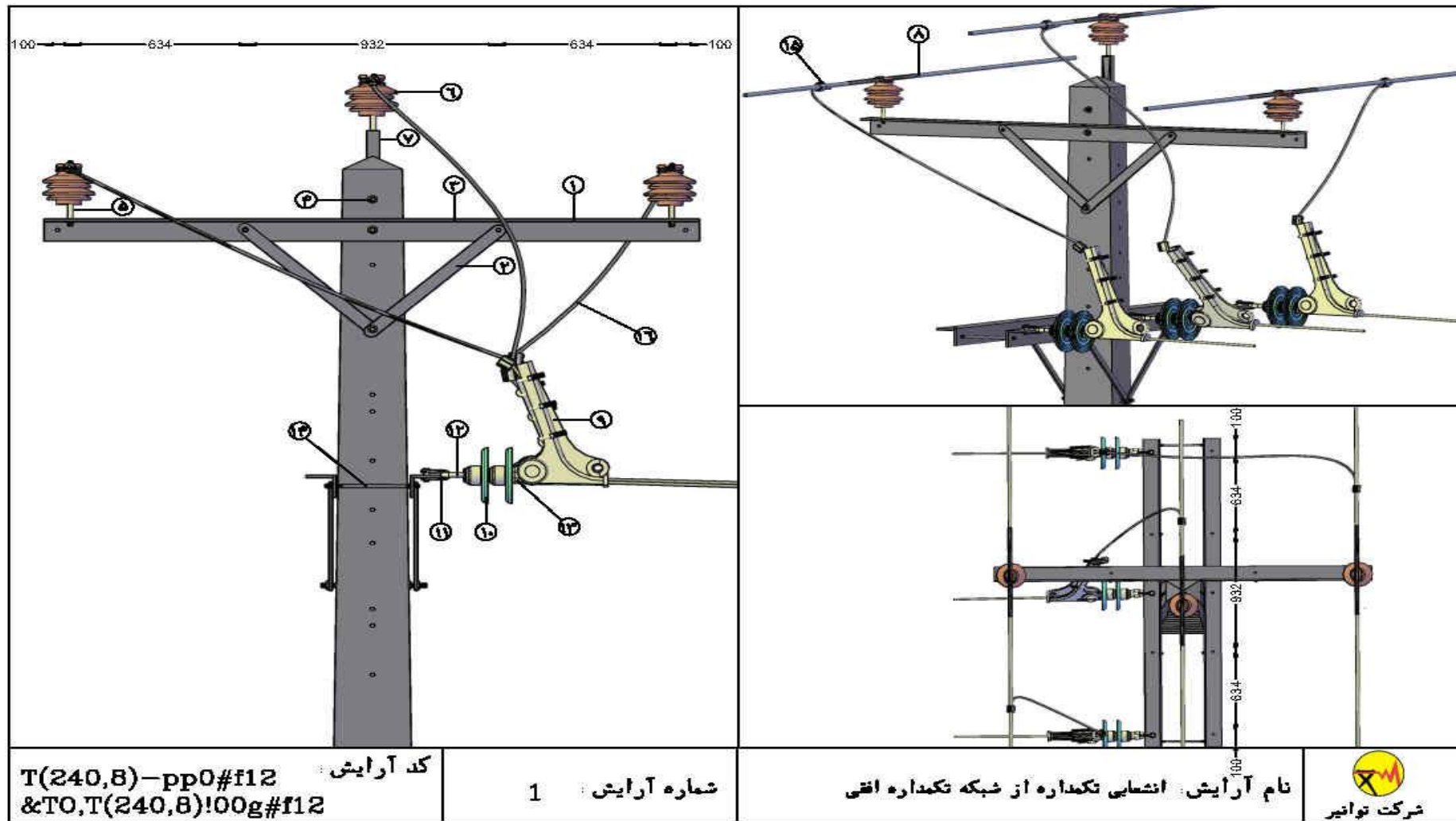
۴- آرایش انشعابی تک مداره از شبکه دو مداره عبوری با آرایش مثلثی		
شماره آرایش: ۴		
کد آرایش: 2:2T(240,300,8)-0p0#f12 &TO,T(240,8)!00g#f12		
لیست کالا		
ردیف	عنوان کالا	مقدار / تعداد
۱	کراس آرم فلزی ۲.۴ متری ۸۰*۸۰*۸	۳
۲	کراس آرم فلزی ۳ متری ۸۰*۸۰*۸	۱
۳	تسمه (بریس) ۷۰ سانتی متری	۸
۴	پیچ و مهره تک سر رزوه ۱۶*۳۵۰	۶
۵	پیچ و مهره تک سر رزوه ۱۲*۴۰	۸
۶	مقره سوزنی سرامیکی	۶
۷	پین پایه مقره کوتاه سوزنی	۶
۸	آرموراد	۶
۹	کلمپ کششی	۳
۱۰	مقره کششی	۶
۱۱	مانی (Shackle)	۳



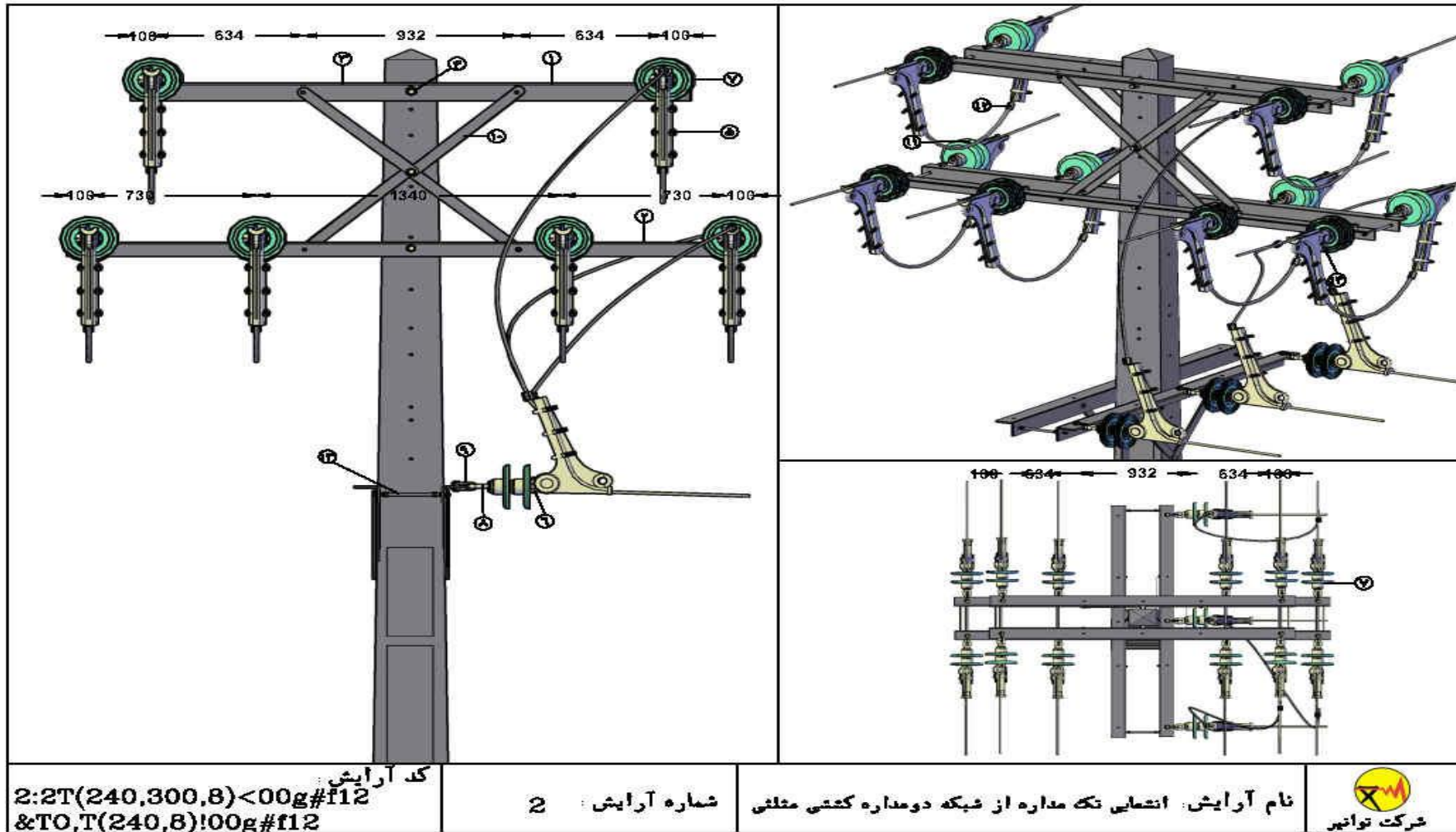
ادامه جدول ۶۸- مشخصات فنی و لیست کالا آرایش انشعابی تک مداره از شبکه دو مداره عبوری با آرایش مثلثی

۴- آرایش انشعابی تک مداره از شبکه دو مداره عبوری با آرایش مثلثی		
شماره آرایش: ۴		
کد آرایش:		
2:2T(240,300,8)-0p0#f12 &TO,T(240,8)!00g#f12		
لیست کالا		
ردیف	عنوان کالا	مقدار / تعداد
۱۲	گوشواره (آی بال)	۳
۱۳	کله فندی (سوکت آی)	۳
۱۴	پیچ و مهره دو سررزوه ۱۶*۳۵۰	۲
۱۵	سیم آلومینیوم فولاد با روکش XLPE	۴.۵
۱۶	کلمپ انشعابی آلومینیومی دو پیچ ۱۶-۱۲۰ اکستروود	۳

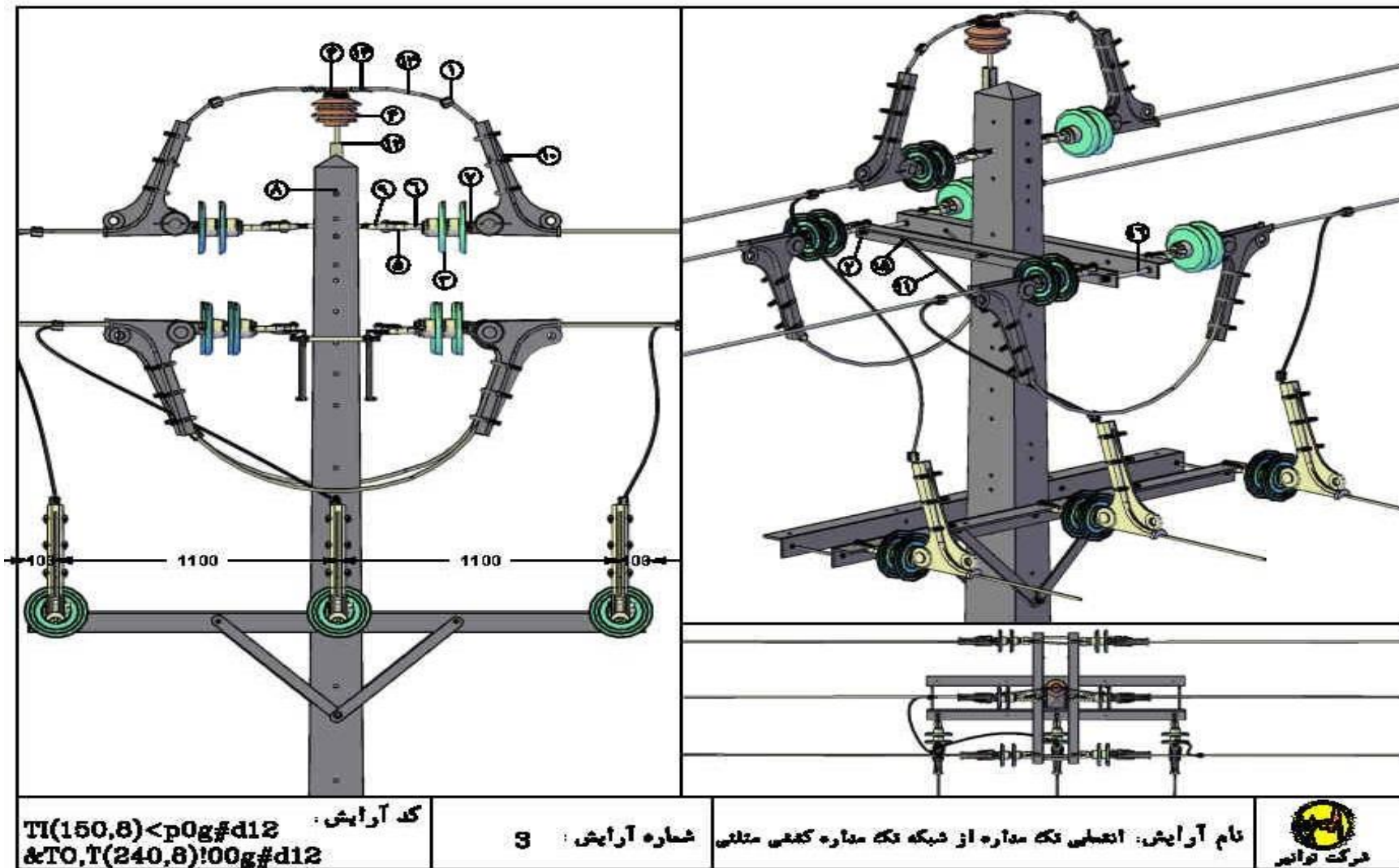
[بیشکفتار](#)[فهرست](#)[شکل](#)[جدول](#)[۱](#)[۲](#)[۳](#)[۴](#)[۵](#)[بخش ۱](#)[بخش ۲](#)[بخش ۳](#)[بخش ۴](#)[بخش ۵](#)[بخش ۶](#)[بخش ۷](#)[بخش ۸](#)[بخش ۹](#)[بخش ۱۰](#)[بخش ۱۱](#)[بخش ۱۲](#)[بخش ۱۳](#)[بخش ۱۴](#)[بخش ۱۵](#)[پیوست ۱](#)[مراجع](#)[اعضاء](#)[پیوست ۴](#)



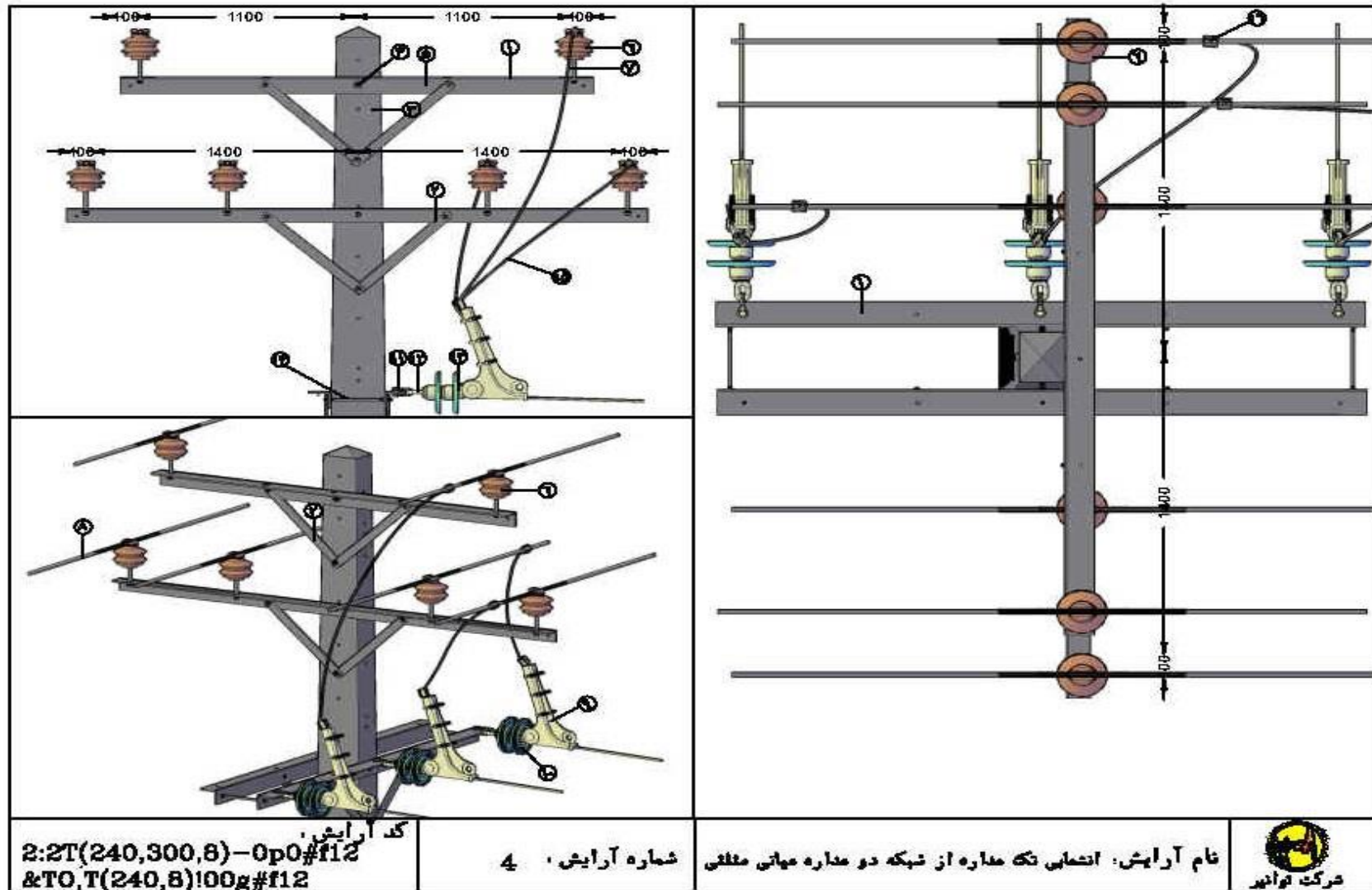
شکل ۵۷: انشعایی تکمداره از شبکه تکمداره افقی



شکل ۵۸ : انشعابی تک مداره از شبکه دو مداره کششی مثلثی



شکل ۵۹: انشعابی تک مداره از شبکه تک مداره کششی مثلثی



شکل ۶۰: انشعابی تک مداره از شبکه دو مداره میانی مثلثی

بیشگفتار
 فهرست
 شکل
 جدول
 ۱
 ۲
 ۳
 ۴
 ۵
 بخش ۱
 بخش ۲
 بخش ۳
 بخش ۴
 بخش ۵
 بخش ۶
 بخش ۷
 بخش ۸
 بخش ۹
 بخش ۱۰
 بخش ۱۱
 بخش ۱۲
 بخش ۱۳
 بخش ۱۴
 بخش ۱۵
 پیوست ۱
 مراجع
 اعضاء
 پیوست ۴



بخش ۱۱: آرایش خود نگهدار فشار متوسط

• لیست آرایش ها

- ۱- آرایش پایه عبوری خودنگهدار تکمداره فشار متوسط
- ۲- آرایش پایه عبوری خودنگهدار دومداره فشار متوسط
- ۳- آرایش کششی خودنگهدار تک مداره فشار متوسط
- ۴- آرایش کششی خودنگهدار دو مداره فشار متوسط
- ۵- آرایش انتهایی شبکه فشار متوسط خودنگهدار تکمداره
- ۶- آرایش انتهایی شبکه فشار متوسط خودنگهدار دومداره
- ۷- آرایش عبوری خودنگهدار فشار متوسط با گونیایی دوپل ۶۰ سانتیمتری
- ۸- آرایش عبوری خودنگهدار تک مداره فشار متوسط با گونیایی دوپل ۱.۲ متری



جدول ۷۱: کاربرد، مزایا و معایب آرایش های خود نگهدار فشار متوسط

ردیف	موارد	عنوان
۱	کاربرد	احداث شبکه در مناطق مشجر و پرنده خیز و دارای حریم
		بهبود و رعایت حریم شبکه با مستحدثات
۲	مزایا	افزایش قابلیت اطمینان شبکه با حذف خاموشی های ناشی از برخورد شاخه و اشیای خارجی و پرندگان
		افزایش پایداری مکانیکی شبکه
		کاهش تشکیل قطر برف و یخ بر روی شبکه
		رفع مشکل حریم در احداث شبکه ها
۳	معایب	عدم سهولت در عیب یابی شبکه
		عدم سهولت در رعایت الزامات و نصب مفصل در ارتفاع
		عدم سهولت در برقراری اخذ انشعاب و نصب ترانسفورماتور
		عدم پایداری مناسب جلوبر در زمان اعمال فشارهای مکانیکی شدید
		رعایت الزامات و نصب مفصل در ارتفاع در زمان
		استقرار برقکاران بالای پایه جهت فعالیت های بهره برداری با توجه به تعدد در یراق آلات



جدول ۷۲: مشخصات فنی و لیست کالا آرایش پایه عبوری خودنگهدار تکمداره فشار متوسط

۱- آرایش پایه عبوری خودنگهدار تکمداره فشار متوسط		
شماره آرایش: ۱		
کد آرایش: ~MV,NH-#b12		
لیست کالا		
ردیف	عنوان کالا	مقدار / تعداد
۱	پیچ و مهره تک سر رزوه ۳۵۰*۱۶	۲
۲	قلاب میانی (هوک) کابل خودنگهدار	۱
۳	کلمپ میانی کابل خودنگهدار	۱

جدول ۷۳: مشخصات فنی و لیست کالا آرایش پایه عبوری خودنگهدار دومداره فشار متوسط

۲- آرایش پایه عبوری خودنگهدار دومداره فشار متوسط		
شماره آرایش: ۲		
کد آرایش: 2:~MV,NH2,0-#b12		
لیست کالا		
ردیف	عنوان کالا	مقدار / تعداد
۱	پیچ و مهره تک سر رزوه ۳۵۰*۱۶	۴
۲	قلاب میانی (هوک) کابل خودنگهدار	۲
۳	کلمپ میانی کابل خودنگهدار	۲

جدول ۷۴: مشخصات فنی و لیست کالا آرایش کششی خودنگهدار تک مداره فشار متوسط

۳- آرایش کششی خودنگهدار تک مداره فشار متوسط		
شماره آرایش: ۳		
کد آرایش: ~ MV,PT< #c12		
لیست کالا		
ردیف	عنوان کالا	مقدار / تعداد
۱	کلمپ انتهایی کابل خودنگهدار فشار متوسط	۲
۲	دم خوکی (قلاب نگهدارنده) ۳۵۰*۱۶ با مهره و واشر	۲



جدول ۷۵: مشخصات فنی و لیست کالا آرایش کششی خودنگهدار دو مداره فشار متوسط

۴- آرایش کششی خودنگهدار دو مداره فشار متوسط		
شماره آرایش: ۴		
کد آرایش: #c12< MV,PT ~ 2:		
لیست کالا		
ردیف	عنوان کالا	مقدار / تعداد
۱	کلمپ انتهایی کابل خودنگهدار فشار متوسط	۴
۲	دم خوکی (قلاب نگهدارنده) ۱۶*۳۵۰ با مهره و واشر	۴

جدول ۷۶: مشخصات فنی و لیست کابل آرایش انتهایی سر خط خود نگهدار تکمداره فشار متوسط

۵- آرایش انتهایی سر خط خود نگهدار تکمداره فشار متوسط		
شماره آرایش: ۵		
کد آرایش : #c12!~MV,PT~		
لیست کالا		
ردیف	عنوان کالا	مقدار / تعداد
۱	کلمپ انتهایی کابل خودنگهدار فشار متوسط	۱
۲	دم خوکی (قلاب نگهدارنده) ۱۶*۳۵۰ با مهره و واشر	۱
۳	سکوی سرکابل	۱
۴	سرکابل	۱
۵	پیچ و مهره یک سر رزوه ۱۶*۳۵۰	۳

جدول ۷۷: مشخصات فنی و لیست کالا آرایش انتهایی شبکه فشار متوسط خودنگهدار دومداره

۶- آرایش انتهایی شبکه فشار متوسط خودنگهدار دومداره		
شماره آرایش: ۶		
کد آرایش: #c12-~MV,PT!~ 2:		
لیست کالا		
ردیف	عنوان کالا	مقدار / تعداد
۱	کلمپ انتهایی کابل خودنگهدار فشار متوسط	۲
۲	دم خوکی (قلاب نگهدارنده) ۱۶*۳۵۰ با مهره و واشر	۲
۳	سکوی سرکابل	۲
۴	سرکابل	۲
۵	پیچ و مهره یک سر رزوه ۱۶*۳۵۰	۵

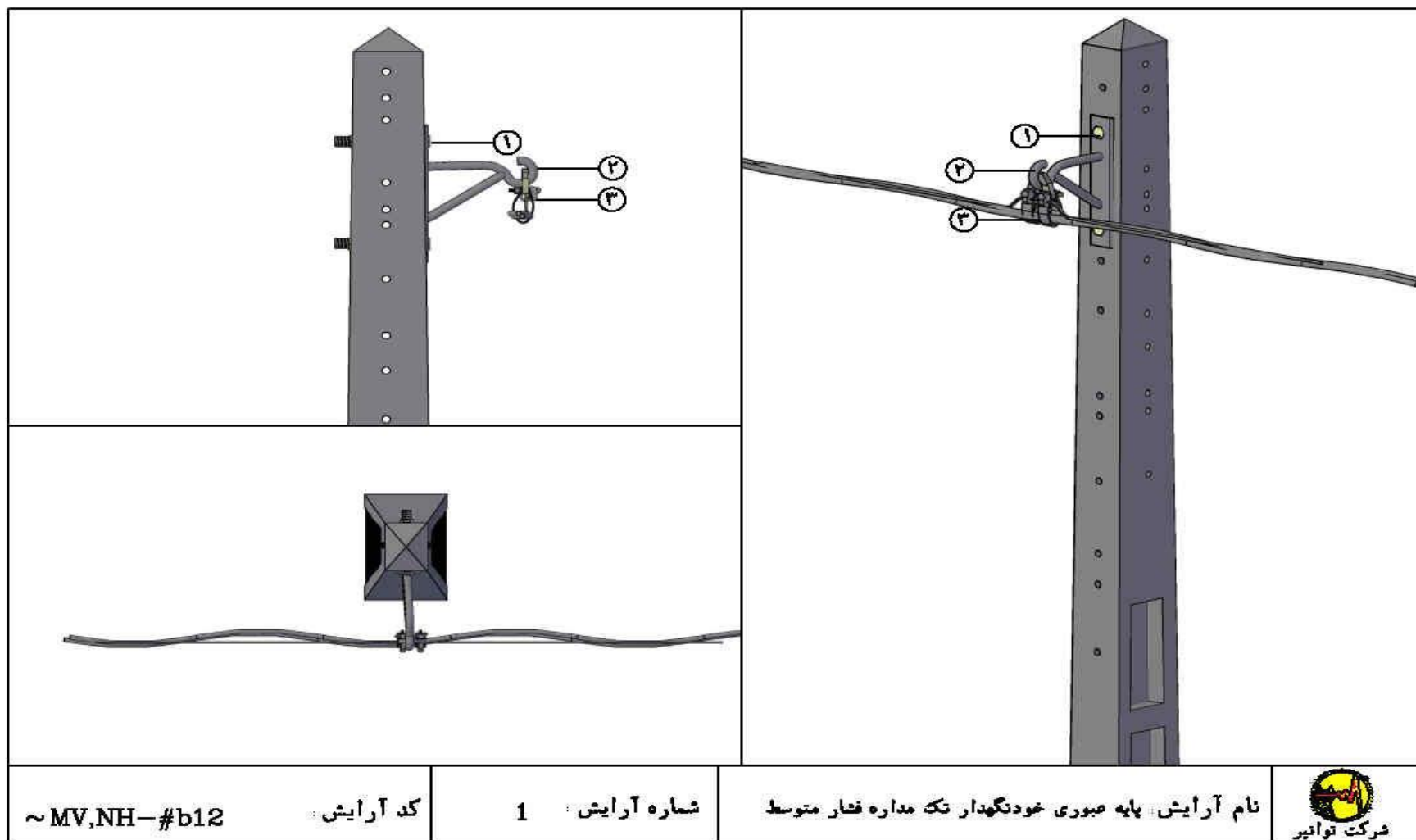


جدول ۷۸: مشخصات فنی و لیست کالا آرایش خودنگهدار فشار متوسط با گونبایی دوپل ۶۰ سانتی متری

۷- آرایش خودنگهدار فشار متوسط با گونبایی دوپل ۶۰ سانتی متری		
شماره آرایش: ۷		
کد آرایش: #b12= MV,B(60, 8) ~		
لیست کالا		
ردیف	عنوان کالا	مقدار / تعداد
۱	جلوبر کابل خودنگهدار ۱۲۰ سانتی متری	۲
۲	پیچ و مهره تک سر رزوه ۱۶*۳۵۰	۳
۳	کلمپ میانی کابل خودنگهدار	۲
۴	مانی (Shackle)	۲
۵	پیچ و مهره دو سر رزوه ۱۶*۳۵۰	۱

جدول ۷۹: مشخصات فنی و لیست کالا آرایش خودنگهدار فشار متوسط تکمداره با گونبایی دوپل ۱.۲ متری

۸- آرایش خودنگهدار فشار متوسط تکمداره با گونبایی دوپل ۱.۲ متری		
شماره آرایش: ۸		
کد آرایش: #c12= MV,B(120,8) ~		
لیست کالا		
ردیف	عنوان کالا	مقدار / تعداد
۱	کنسول پرچمی	۲
۲	پیچ و مهره تک سر رزوه ۱۶*۳۵۰	۲
۳	کلمپ میانی کابل خودنگهدار	۲
۴	مانی (Shackle)	۲
۵	پیچ و مهره دو سر رزوه ۱۶*۳۵۰	۱

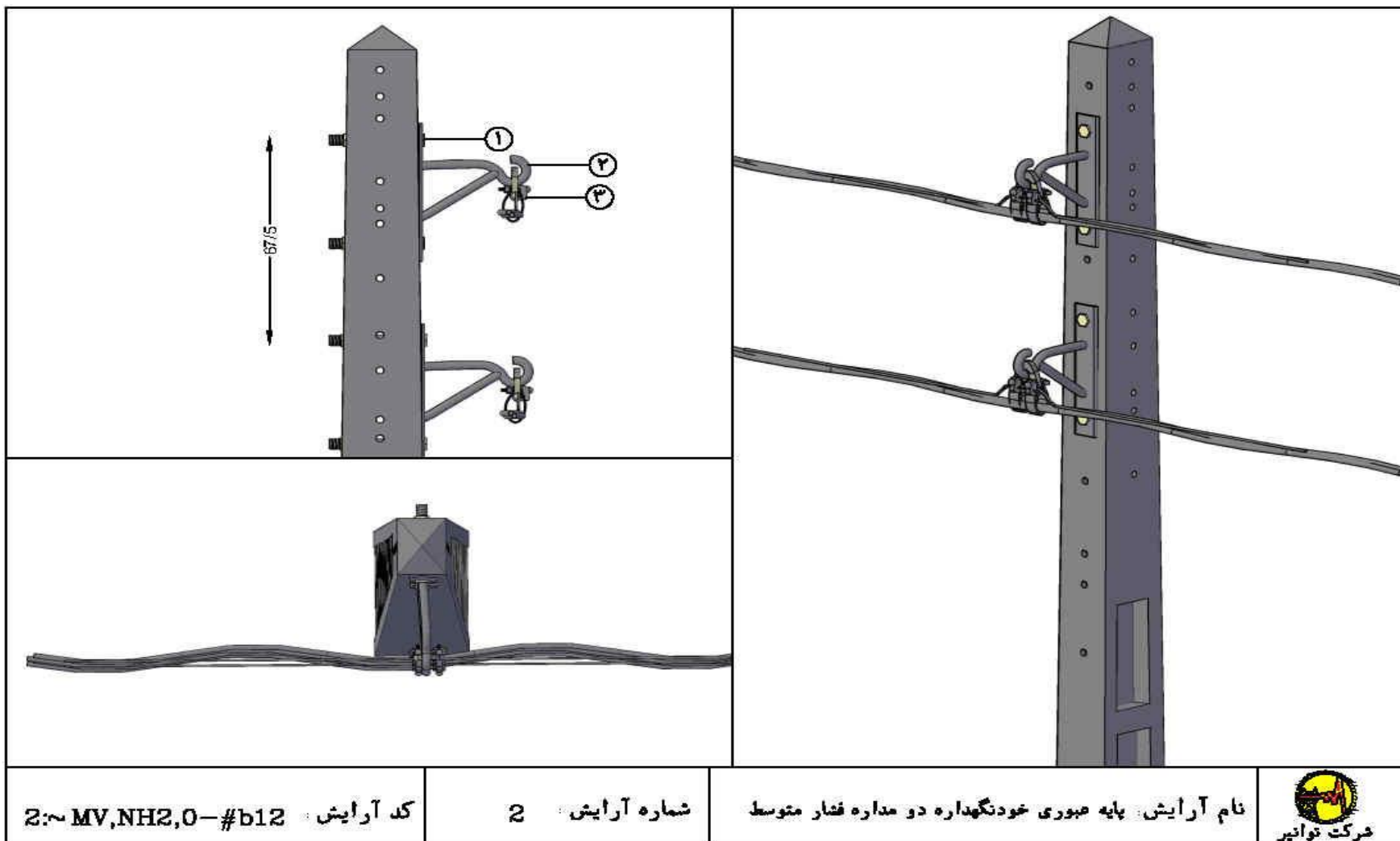


شکل ۶۱: پایه عبوری خودنگهدار تک مداره فشار متوسط

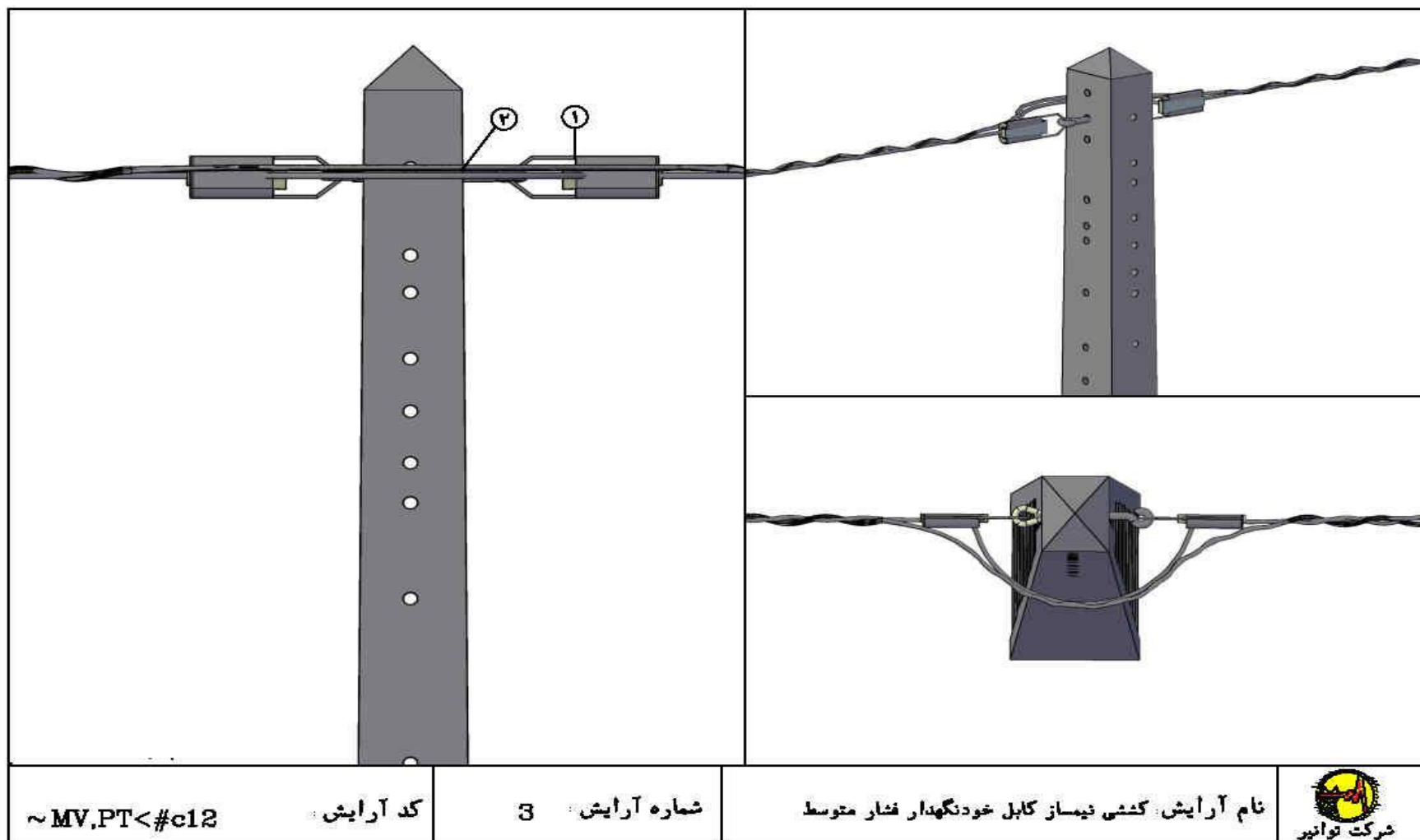
بیشگفتار
فهرست
شکل
جدول
۱
۲
۳
۴
۵
بخش ۱
بخش ۲
بخش ۳
بخش ۴
بخش ۵
بخش ۶
بخش ۷
بخش ۸
بخش ۹
بخش ۱۰
بخش ۱۱
بخش ۱۲
بخش ۱۳
بخش ۱۴
بخش ۱۵
پیوست ۱
مراجع
اعضاء
پیوست ۲



بیشگفتار
فهرست
شکل
جدول
۱
۲
۳
۴
۵
بخش ۱
بخش ۲
بخش ۳
بخش ۴
بخش ۵
بخش ۶
بخش ۷
بخش ۸
بخش ۹
بخش ۱۰
بخش ۱۱
بخش ۱۲
بخش ۱۳
بخش ۱۴
بخش ۱۵
پیوست ۱
مراجع
اعضاء
پیوست ۲

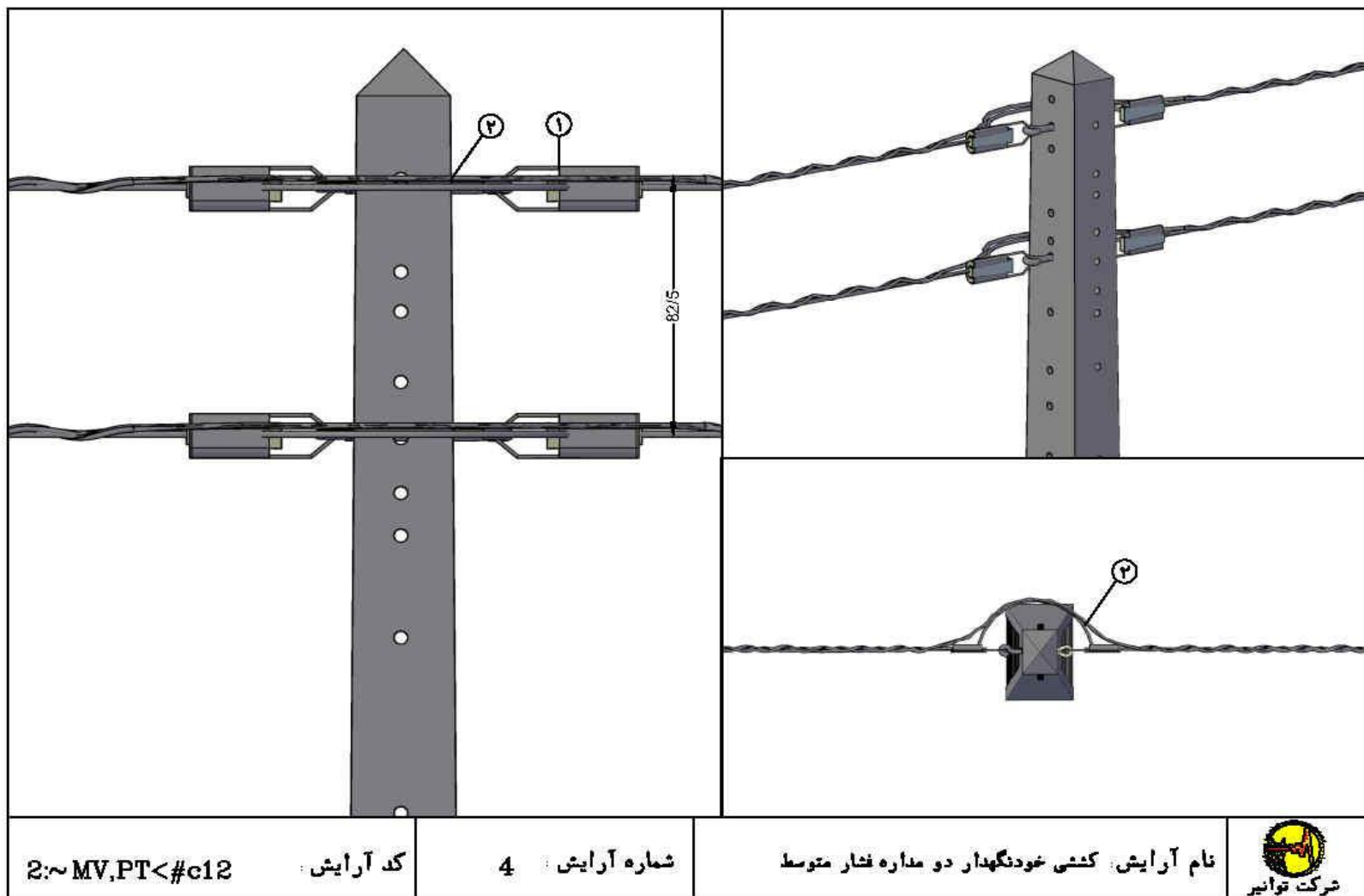


شکل ۶۲: پایه عبوری خودنگهدار دو مداره فشار متوسط



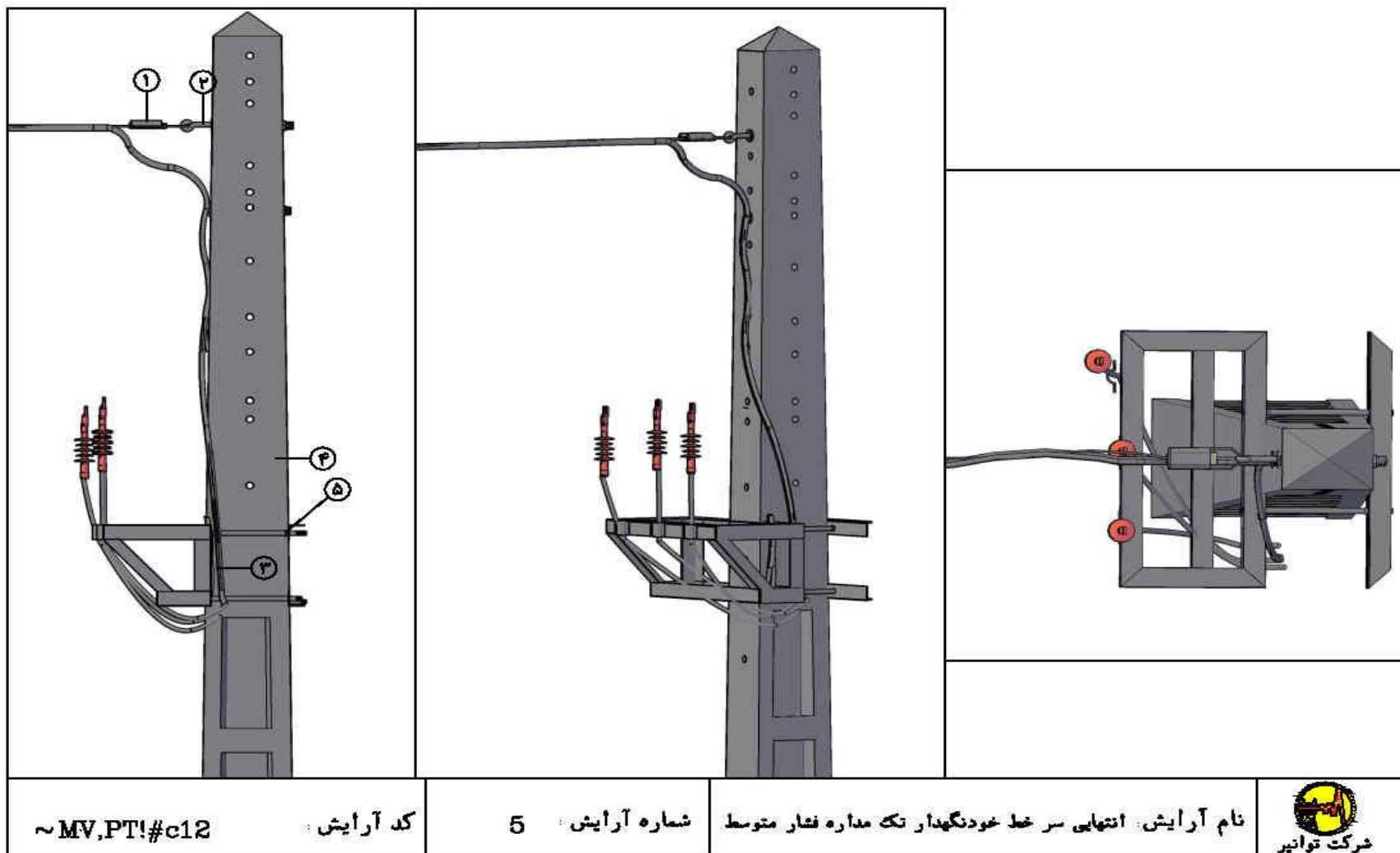
شکل ۶۳ : کششی نیمساز کابل خودنگهدار فشار متوسط

- [پیشگفتار](#)
- [فهرست](#)
- [شکل](#)
- [جدول](#)
- [۱](#)
- [۲](#)
- [۳](#)
- [۴](#)
- [۵](#)
- [بخش ۱](#)
- [بخش ۲](#)
- [بخش ۳](#)
- [بخش ۴](#)
- [بخش ۵](#)
- [بخش ۶](#)
- [بخش ۷](#)
- [بخش ۸](#)
- [بخش ۹](#)
- [بخش ۱۰](#)
- [بخش ۱۱](#)
- [بخش ۱۲](#)
- [بخش ۱۳](#)
- [بخش ۱۴](#)
- [بخش ۱۵](#)
- [پیوست ۱](#)
- [مراجع](#)
- [اعضاء](#)
- [پیوست ۲](#)



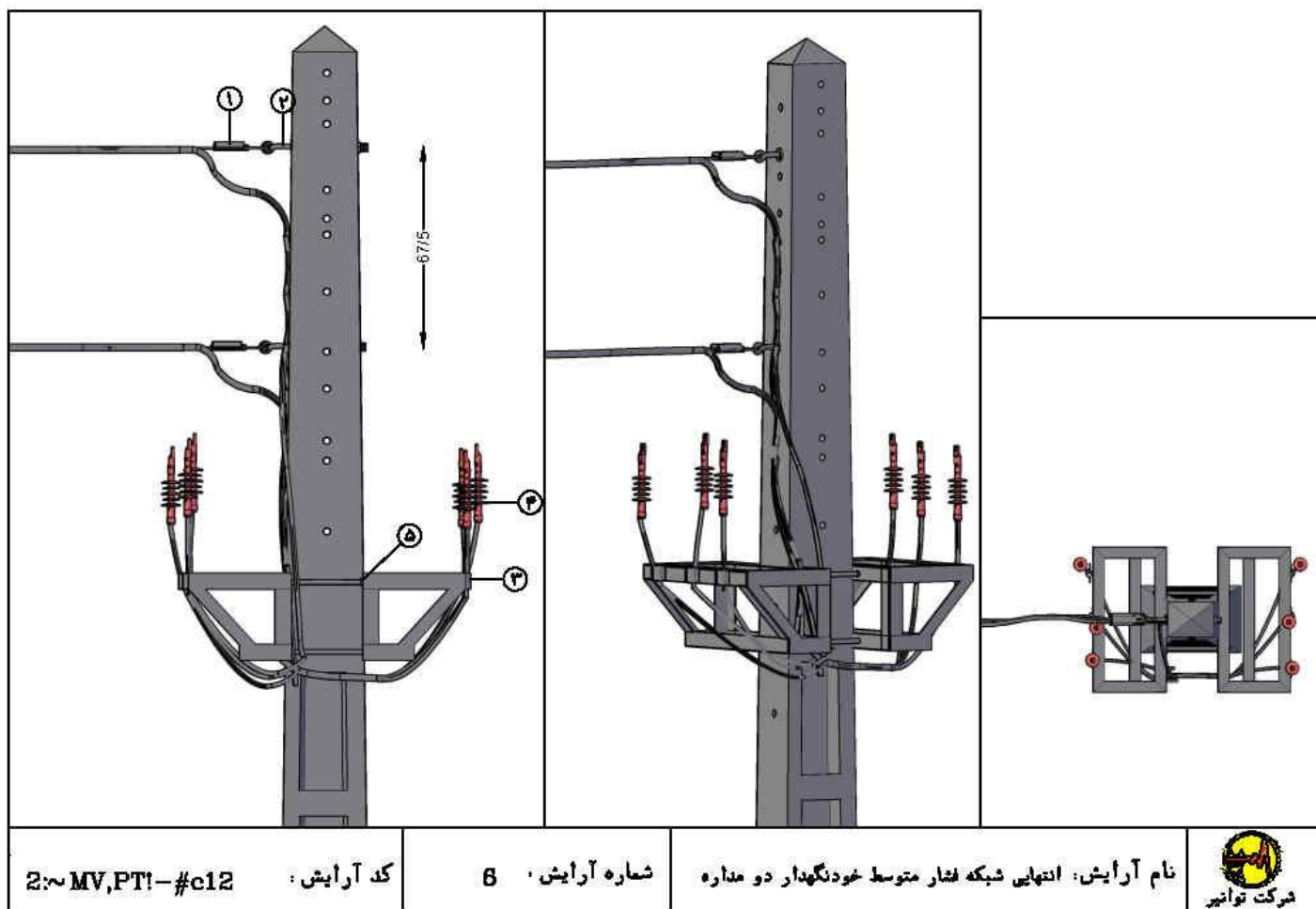
شکل ۶۴: کششی خود نگهدار دو مداره فشار متوسط

- [بیشگفتار](#)
- [فهرست](#)
- [شکل](#)
- [جدول](#)
- [۱](#)
- [۲](#)
- [۳](#)
- [۴](#)
- [۵](#)
- [بخش ۱](#)
- [بخش ۲](#)
- [بخش ۳](#)
- [بخش ۴](#)
- [بخش ۵](#)
- [بخش ۶](#)
- [بخش ۷](#)
- [بخش ۸](#)
- [بخش ۹](#)
- [بخش ۱۰](#)
- [بخش ۱۱](#)
- [بخش ۱۲](#)
- [بخش ۱۳](#)
- [بخش ۱۴](#)
- [بخش ۱۵](#)
- [پیوست ۱](#)
- [مراجع](#)
- [اعضاء](#)
- [پیوست ۲](#)



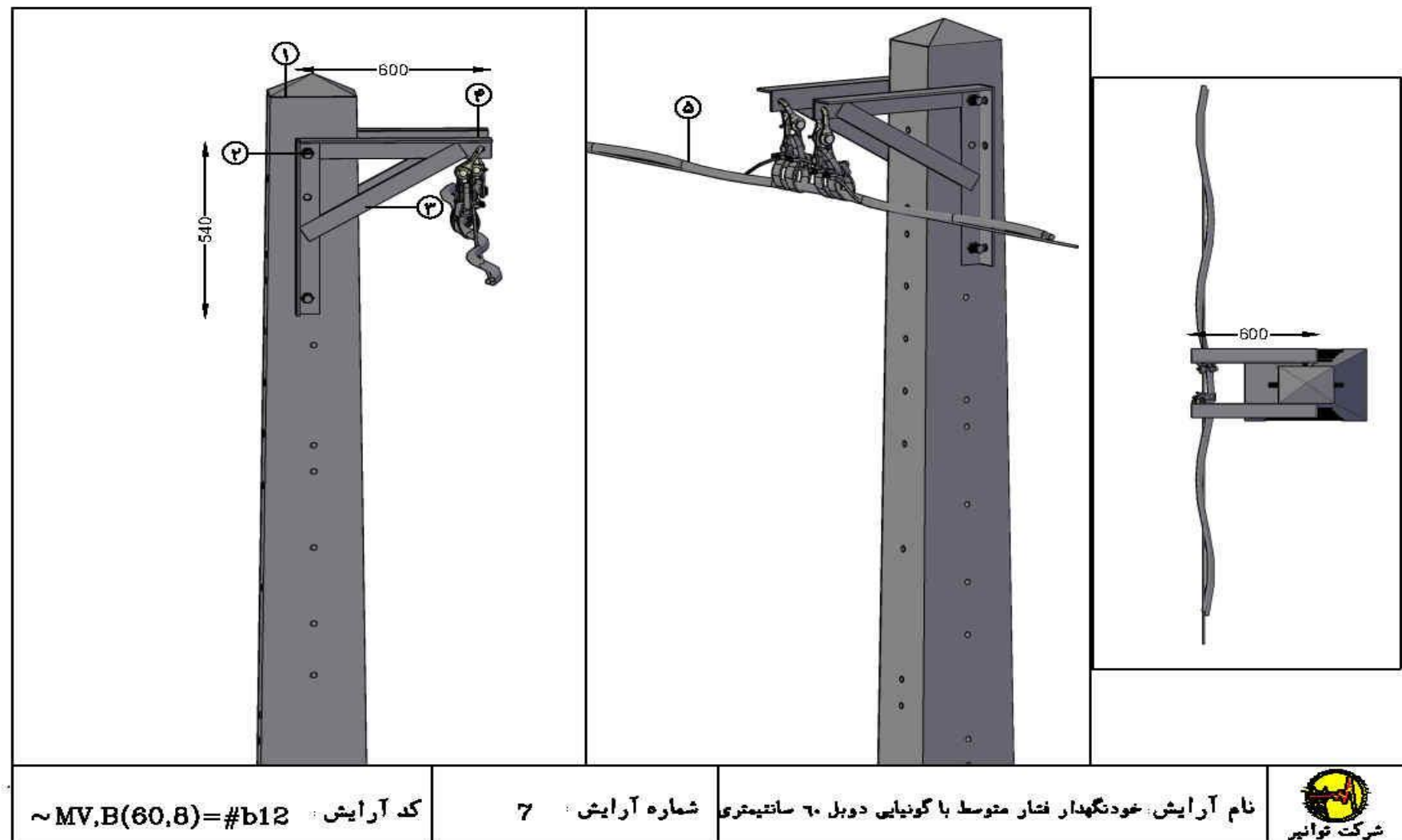
شکل ۶۵: انتهای شبکه فشار متوسط خودنگهدار تک مداره

- [پیشگفتار](#)
- [فهرست](#)
- [شکل](#)
- [جدول](#)
- [۱](#)
- [۲](#)
- [۳](#)
- [۴](#)
- [۵](#)
- [بخش ۱](#)
- [بخش ۲](#)
- [بخش ۳](#)
- [بخش ۴](#)
- [بخش ۵](#)
- [بخش ۶](#)
- [بخش ۷](#)
- [بخش ۸](#)
- [بخش ۹](#)
- [بخش ۱۰](#)
- [بخش ۱۱](#)
- [بخش ۱۲](#)
- [بخش ۱۳](#)
- [بخش ۱۴](#)
- [بخش ۱۵](#)
- [پیوست ۱](#)
- [مراجع](#)
- [اعضاء](#)
- [پیوست ۲](#)



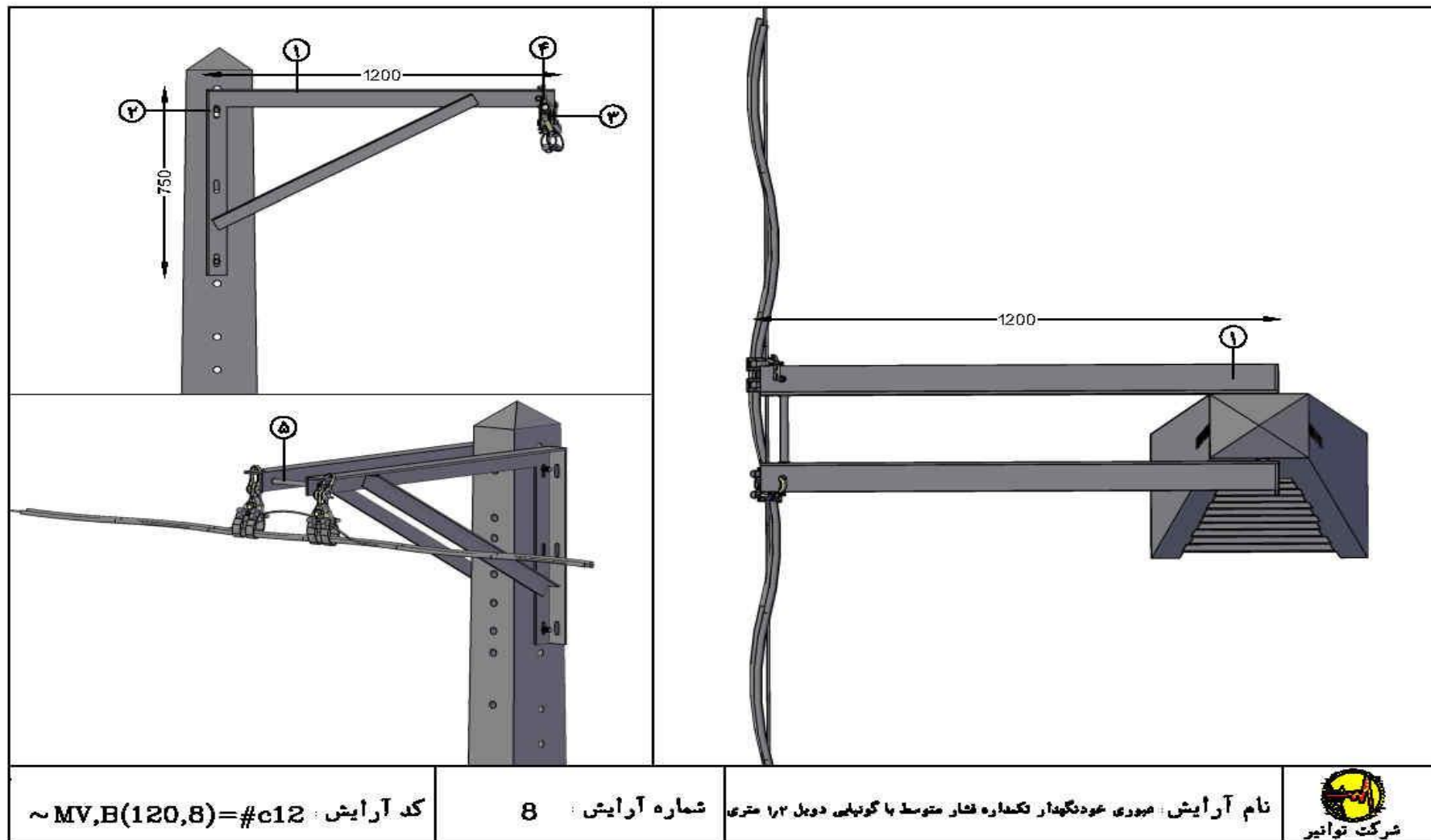
شکل ۶۶: انتهای شبکه فشار متوسط خودنگهدار دو مداره

- [پیشگفتار](#)
- [فهرست](#)
- [شکل](#)
- [جدول](#)
- [۱](#)
- [۲](#)
- [۳](#)
- [۴](#)
- [۵](#)
- [بخش ۱](#)
- [بخش ۲](#)
- [بخش ۳](#)
- [بخش ۴](#)
- [بخش ۵](#)
- [بخش ۶](#)
- [بخش ۷](#)
- [بخش ۸](#)
- [بخش ۹](#)
- [بخش ۱۰](#)
- [بخش ۱۱](#)
- [بخش ۱۲](#)
- [بخش ۱۳](#)
- [بخش ۱۴](#)
- [بخش ۱۵](#)
- [پیوست ۱](#)
- [مراجع](#)
- [اعضاء](#)
- [پیوست ۲](#)



شکل 7: خودنگهدار فشار متوسط با گونبایی دوپل 60 سانتیمتری

بیشگفتار
فهرست
شکل
جدول
۱
۲
۳
۴
۵
بخش ۱
بخش ۲
بخش ۳
بخش ۴
بخش ۵
بخش ۶
بخش ۷
بخش ۸
بخش ۹
بخش ۱۰
بخش ۱۱
بخش ۱۲
بخش ۱۳
بخش ۱۴
بخش ۱۵
پیوست ۱
مراجع
اعضاء
پیوست ۲



شکل ۶۸: عبوری خودنگهدار تکمداره فشار متوسط با گونبایی دوپل ۱.۲ متری

پیشگفتار
فهرست
شکل
جدول
۱
۲
۳
۴
۵
بخش ۱
بخش ۲
بخش ۳
بخش ۴
بخش ۵
بخش ۶
بخش ۷
بخش ۸
بخش ۹
بخش ۱۰
بخش ۱۱
بخش ۱۲
بخش ۱۳
بخش ۱۴
بخش ۱۵
پیوست ۱
مراجع
اعضاء
پیوست ۲



بخش ۱۲: آرایش خطوط فشار متوسط زمینی منشعب از خطوط فشار متوسط هوایی

• لیست آرایش ها

- ۱- آرایش ارتباط شبکه زمینی به هوایی انتهایی پایه عبوری
- ۲- آرایش ارتباط شبکه زمینی به هوایی روی پایه کششی
- ۳- آرایش ارتباط شبکه زمینی به هوایی دومداره کششی
- ۴- آرایش ارتباط شبکه زمینی به هوایی با کابل خودنگهدار
- ۵- آرایش ارتباط شبکه زمینی به هوایی روی پایه انتهایی
- ۶- آرایش ارتباط شبکه زمینی به هوایی دومداره روی پایه انتهایی



جدول ۸۰: کاربرد، مزایا و معایب آرایش های خطوط فشار متوسط زمینی منشعب از خطوط فشار متوسط هوایی

ردیف	موارد	عنوان
۱	کاربرد	ارتباط شبکه زمینی به هوایی انتهایی تک مداره
		ارتباط شبکه زمینی به هوایی انتهایی پایه عبوری
		ارتباط شبکه زمینی به هوایی کششی تکمداره
		ارتباط شبکه زمینی به هوایی انتهایی با کابل خود نگهدار
		ارتباط شبکه زمینی به هوایی دومداره کششی نقطه شروع فیدرهای هوایی از پست های فوق توزیع
		ارتباط شبکه زمینی به هوایی دومداره انتهایی نقطه شروع فیدرهای هوایی از پست های فوق توزیع
۲	مزایا	---
۳	معایب	---

[بیشتر](#)[فهرست](#)[شکل](#)[جدول](#)[۱](#)[۲](#)[۳](#)[۴](#)[۵](#)[بخش ۱](#)[بخش ۲](#)[بخش ۳](#)[بخش ۴](#)[بخش ۵](#)[بخش ۶](#)[بخش ۷](#)[بخش ۸](#)[بخش ۹](#)[بخش ۱۰](#)[بخش ۱۱](#)[بخش ۱۲](#)[بخش ۱۳](#)[بخش ۱۴](#)[بخش ۱۵](#)[پیوست ۱](#)[مراجع](#)[اعضاء](#)[پیوست ۴](#)



جدول ۸۱: مشخصات فنی و لیست کالا آرایش ارتباط شبکه زمینی به هوایی انتهایی پایه عبوری

۱- آرایش ارتباط شبکه زمینی به هوایی انتهایی پایه عبوری		
شماره آرایش: ۱		
کد آرایش:		
لیست کالا		
ردیف	عنوان کالا	مقدار / تعداد
۱	برقگیر	۳
۲	کات اوت فیوز	۳
۳	سکوی برقگیر و کات اوت فیوز	۱
۴	سکوی سرکابل	۱
۵	سرکابل	۳
۶	کراس آرم ۱.۵	۱
۷	آلومینیوم فولاد روکش xlpe	۹
۸	پیچ و مهره	۱۱
۹	کابل فولادی ارت	۱۲
۱۰	مقره سوزنی	۳
۱۱	کلمپ انشعابی آلومینیومی دو پیچه ۱۶-۱۲۰ اکستروود یا کلمپ خط گرم با رکاب مربوطه	۳
۱۲	لوله UPVC با فشار ۲۰ بار نمره ۱۱۰	۳
۱۳	بست نواری فلزی	۳
۱۴	تسمه (بریس) حائل	۴
۱۵	کنسول راس تیر	۱



جدول ۸۲: مشخصات فنی و لیست کالا آرایش ارتباط شبکه زمینی به هوایی روی پایه کششی

۲- آرایش ارتباط شبکه زمینی به هوایی روی پایه کششی		
شماره آرایش: ۲		
کد آرایش:		
لیست کالا		
ردیف	عنوان کالا	مقدار/ تعداد
۱	برقگیر	۳
۲	کات اوت فیوز	۳
۳	سکوی برقگیر و کات اوت فیوز	۱
۴	سکوی سرکابل	۱
۵	سرکابل	۳
۶	کراس آرم ۲/۴	۲
۷	آلومینیوم فولاد روکش xlpe	۹
۸	پیچ و مهره	۱۳
۹	کابل فولادی ارت	۱۲
۱۰	مقره کششی	۱۲
۱۱	کلمپ انشعابی آلومینیومی دو پیچه ۱۶-۱۲۰ اکستروود یا کلمپ خط گرم با رکاب مربوطه	۹
۱۲	کلمپ کششی پنج پیچه	۶
۱۳	مانی (Shackle)	۶
۱۴	لوله UPVC با فشار ۲۰ بار نمره ۱۱۰	۳
۱۵	بست نواری فلزی	۳
۱۶	تسمه (بریس) حائل	۶
۱۷	گوشواره (آی بال)	۲
۱۸	کله قندی (سوکت آی)	۲
۱۹	کنسول راس تیر	۱



جدول ۸۳: مشخصات فنی و لیست کالا آرایش ارتباط شبکه زمینی به هوایی دومداره کششی

۳- آرایش ارتباط شبکه زمینی به هوایی دومداره کششی		
شماره آرایش: ۳		
کد آرایش:		
لیست کالا		
ردیف	عنوان کالا	مقدار / تعداد
۱	برقگیر	۶
۲	کات اوت فیوز	۶
۳	سکوی برقگیر و کات اوت فیوز	۱
۴	سکوی سرکابل	۲
۵	سرکابل	۶
۶	کراس آرم ۲.۴	۴
۷	آلومینیوم فولاد روکش xlpe	۱۸
۸	پیچ و مهره	۲۷
۹	کابل فولادی ارت	۲۴
۱۰	مقره کششی	۲۴
۱۱	کلمپ انشعابی آلومینیومی دو پیچه ۱۶-۱۲۰ اکستروود یا کلمپ خط گرم با رکاب مربوطه	۱۸
۱۲	کلمپ کششی پنج پیچه	۱۲
۱۳	مانی (Shackle)	۱۲
۱۴	لوله UPVC با فشار ۲۰ بار نمره ۱۱۰	۶
۱۵	بست نواری فلزی	۶
۱۶	تسمه (بریس) حائل	۱۲
۱۷	گوشواره (آی بال)	۴
۱۸	کله قندی (سوکت آی)	۴
۱۹	کنسول راس تیر	۱



جدول ۸۴: مشخصات فنی و لیست کالا آرایش ارتباط شبکه زمینی به هوایی با کابل خودنگهدار

۴- آرایش ارتباط شبکه زمینی به هوایی با کابل خودنگهدار		
شماره آرایش: ۴		
کد آرایش:		
لیست کالا		
ردیف	عنوان کالا	مقدار / تعداد
۱	کلمپ انتهایی کابل خودنگهدار	۱
۲	برقگیر	۳
۳	کات اوت فیوز	۳
۴	سکوی برقگیر و کات اوت فیوز	۱
۵	سکوی سرکابل	۱
۶	سرکابل	۳
۷	آلومینیوم فولاد روکش xlpe	۹
۸	پیچ و مهره	۱۰
۹	کابل فولادی ارت	۱۲
۱۰	لوله UPVC با فشار ۲۰ بار نمره ۱۱۰	۳
۱۱	بست نواری فلزی	۳
۱۲	تسمه (بریس) حائل	۲
۱۳	دم خوکی (قلاب نگهدارنده) ۱۶*۳۵۰ با مهره و واشر	۱

جدول ۸۵: مشخصات فنی و لیست کالا آرایش ارتباط شبکه زمینی به هوایی روی پایه انتهایی

۵- آرایش ارتباط شبکه زمینی به هوایی روی پایه انتهایی		
شماره آرایش: ۵		
کد آرایش:		
لیست کالا		
ردیف	عنوان کالا	مقدار / تعداد
۱	برقگیر	۳
۲	کات اوت فیوز	۳
۳	سکوی برقگیر و کات اوت فیوز	۱
۴	سکوی سرکابل	۱
۵	سرکابل	۳
۶	کراس آرم ۲/۴	۲
۷	پیچ و مهره	۱۳
۸	کابل فولادی ارت	۱۲



ادامه جدول ۸۳: مشخصات فنی و لیست کالا آرایش ارتباط شبکه زمینی به هوایی روی پایه انتهایی

۵- آرایش ارتباط شبکه زمینی به هوایی روی پایه انتهایی		
شماره آرایش: ۵		
کد آرایش:		
لیست کالا		
ردیف	عنوان کالا	مقدار / تعداد
۹	مقره کششی	۶
۱۰	کلمپ انشعابی آلومینیومی دو پیچه ۱۶-۱۲۰ اکستروود یا کلمپ خط گرم با رکاب مربوطه	۳
۱۱	کلمپ کششی پنج پیچه	۳
۱۲	مانی (Shackle)	۳
۱۳	لوله UPVC با فشار ۲۰ بار نمره ۱۱۰	۳
۱۴	بست نواری فلزی	۳
۱۵	تسمه (بریس) حائل	۶
۱۶	گوشواره (آی بال)	۱
۱۷	کله قندی (سوکت آی)	۱

جدول ۸۶: مشخصات فنی و لیست کالا آرایش ارتباط شبکه زمینی به هوایی دومداره روی پایه انتهایی

۶- آرایش ارتباط شبکه زمینی به هوایی دومداره روی پایه انتهایی		
شماره آرایش: ۶		
کد آرایش:		
لیست کالا		
ردیف	عنوان کالا	مقدار / تعداد
۱	برقگیر	۶
۲	کات اوت فیوز	۶
۳	سکوی برقگیر و کات اوت فیوز	۱
۴	سکوی سرکابل	۲
۵	سرکابل	۶
۶	کراس آرم ۲.۴	۴
۷	آلومینیوم فولاد روکش xlpe	۱۸
۸	پیچ و مهره	۲۴
۹	کابل فولادی ارت	۲۴
۱۰	مقره کششی	۱۲
۱۱	کلمپ انشعابی آلومینیومی دو پیچه ۱۶-۱۲۰ اکستروود یا کلمپ خط گرم با رکاب مربوطه	۶
۱۲	کلمپ کششی پنج پیچه	۶
۱۳	لوله UPVC با فشار ۲۰ بار نمره ۱۱۰	۶



ادامه جدول ۸۴: مشخصات فنی و لیست کالا آرایش ارتباط شبکه زمینی به هوایی دومداره روی پایه انتهایی

۶- آرایش ارتباط شبکه زمینی به هوایی دومداره روی پایه انتهایی		
شماره آرایش: ۶		
کد آرایش:		
لیست کالا		
ردیف	عنوان کالا	مقدار / تعداد
۱۴	بست نواری فلزی	۶
۱۵	تسمه (بریس) حائل	۱۲
۱۶	مانی (Shackle)	۲
۱۷	گوشواره (آی بال)	۲
۱۸	کله قندی (سوکت آی)	۲

بیستفتمین

فهرست

شکل

جدول

۱

۲

۳

۴

۵

بخش ۱

بخش ۲

بخش ۳

بخش ۴

بخش ۵

بخش ۶

بخش ۷

بخش ۸

بخش ۹

بخش ۱۰

بخش ۱۱

بخش ۱۲

بخش ۱۳

بخش ۱۴

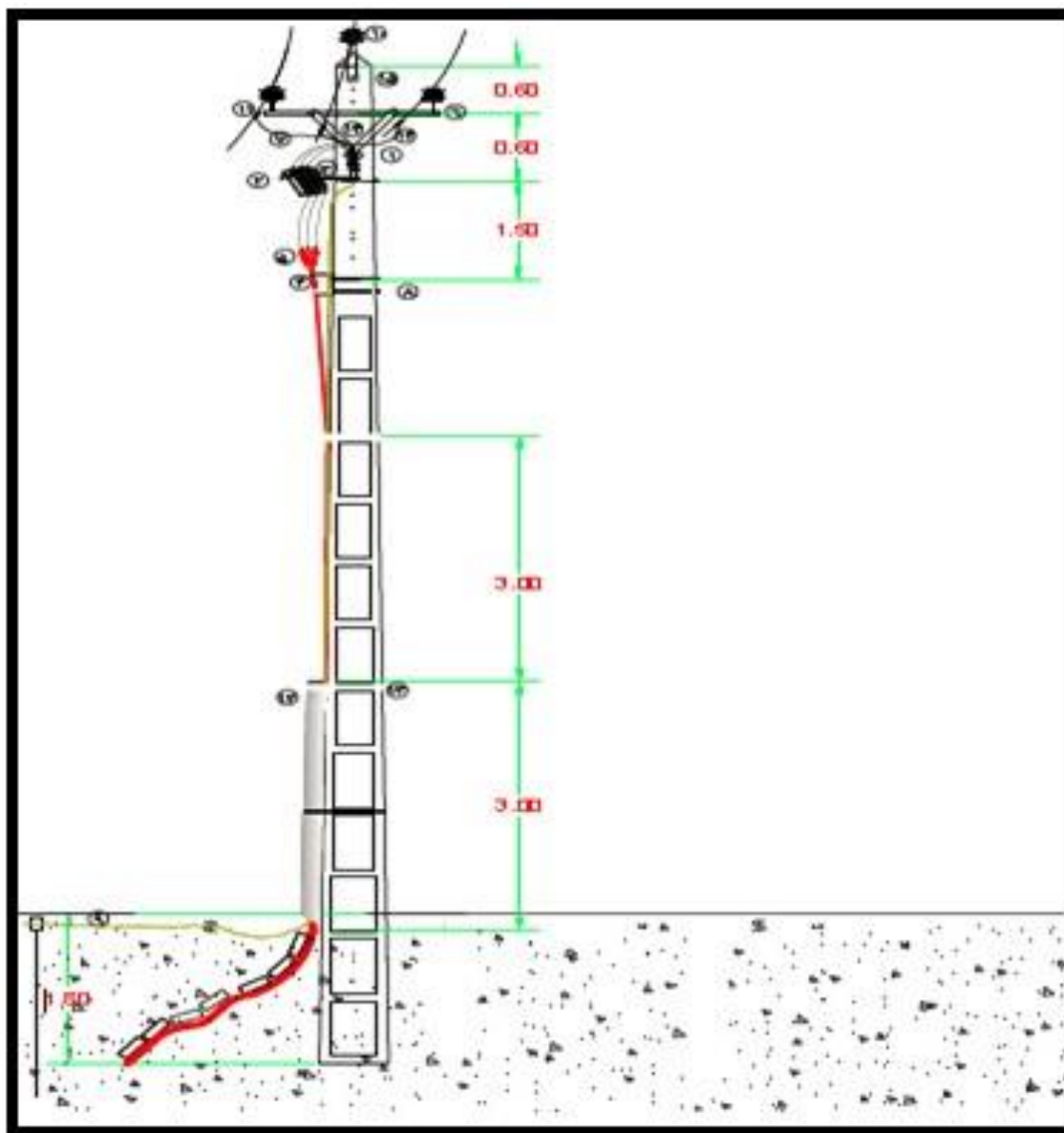
بخش ۱۵

بیوست ۱

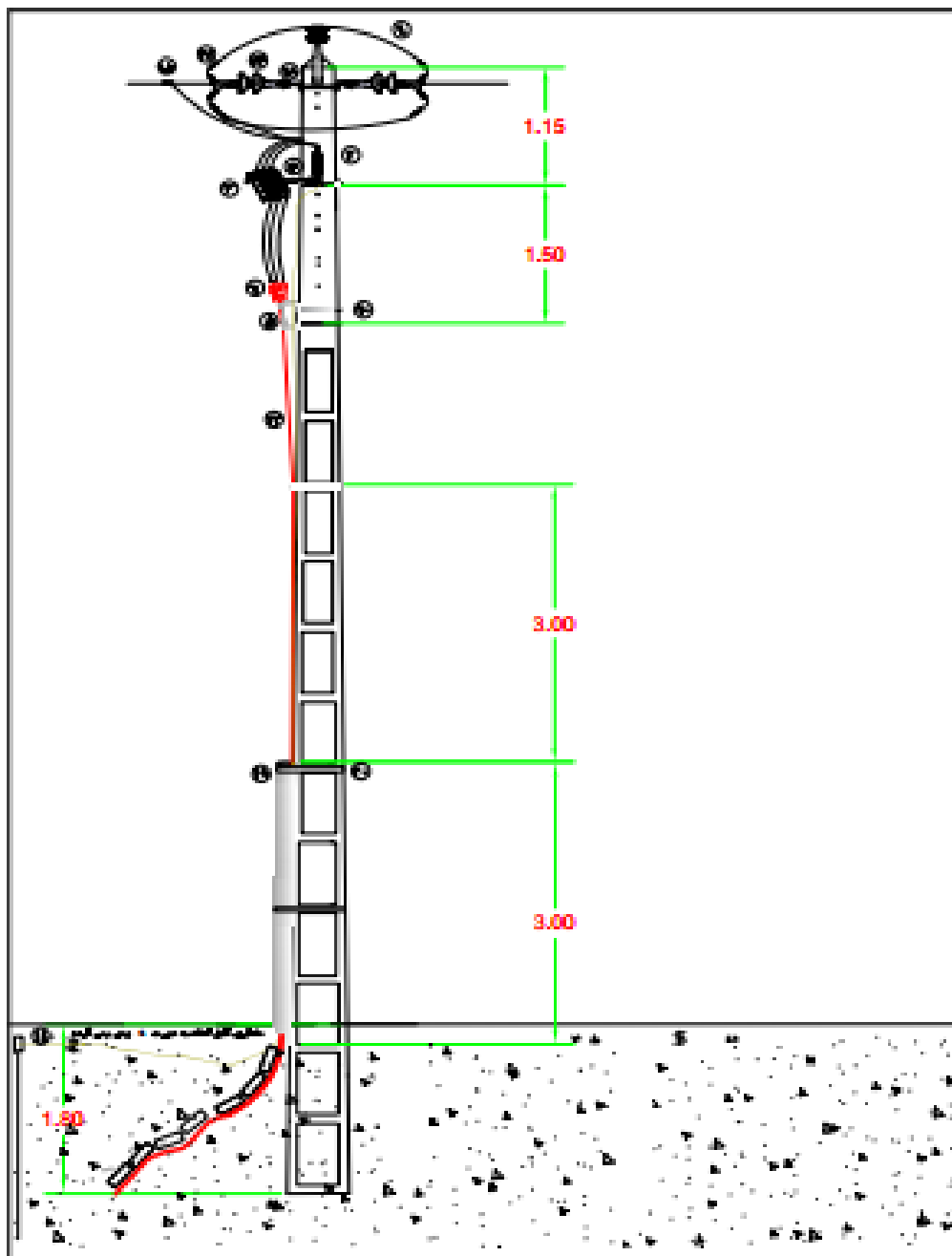
مراجع

اعضاء

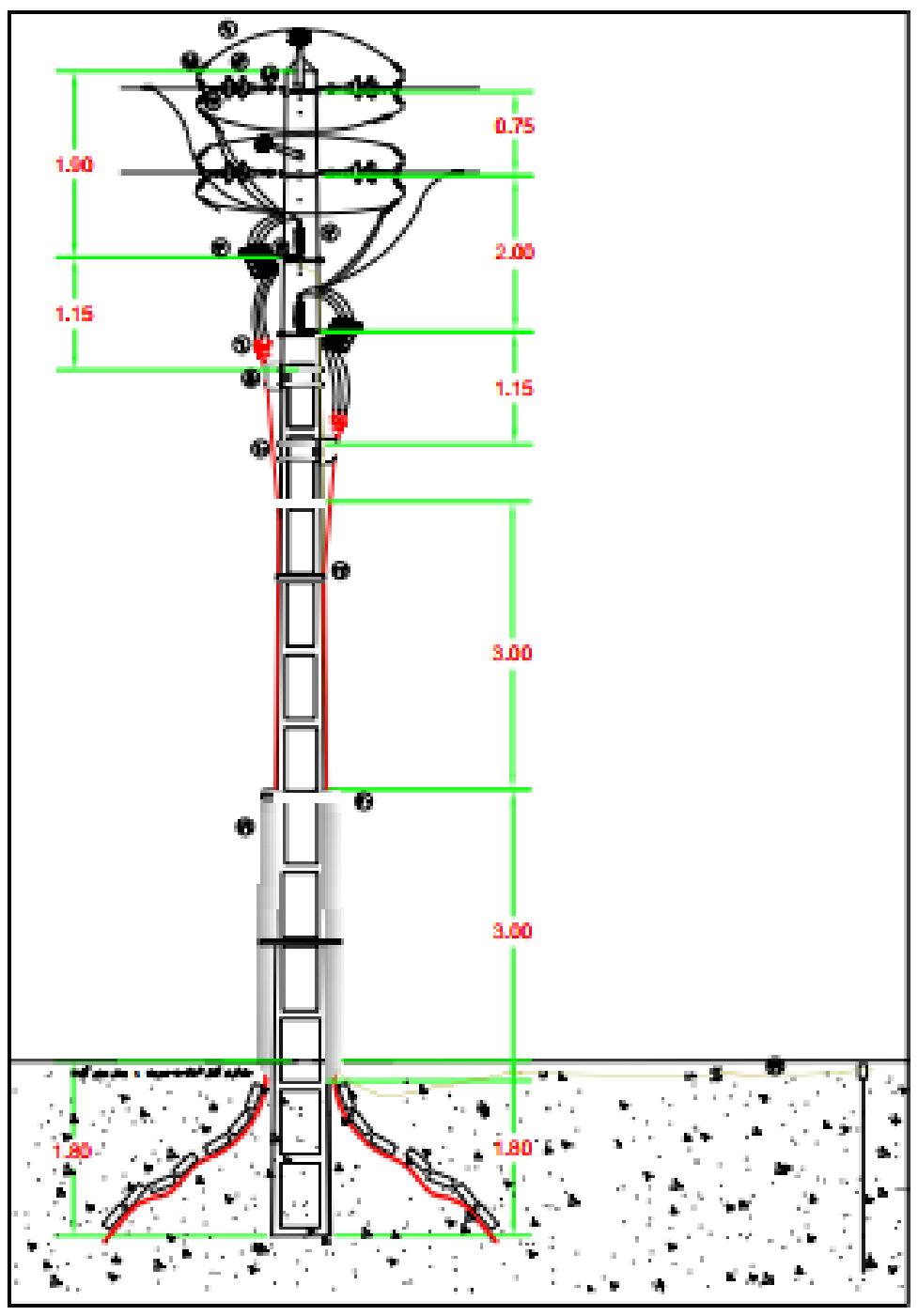
بیوست ۴



شکل ۶۹: نمونه آرایش ارتباط شبکه زمینی به هوایی انتهایی پایه عبوری



شکل ۷۰: ارتباط شبکه زمینی به هوایی روی پایه کششی



شکل ۷۱: ارتباط شبکه زمینی به هوایی دو مداره کششی

پیشگفتار

فهرست

شکل

جدول

۱

۲

۳

۴

۵

بخش ۱

بخش ۲

بخش ۳

بخش ۴

بخش ۵

بخش ۶

بخش ۷

بخش ۸

بخش ۹

بخش ۱۰

بخش ۱۱

بخش ۱۲

بخش ۱۳

بخش ۱۴

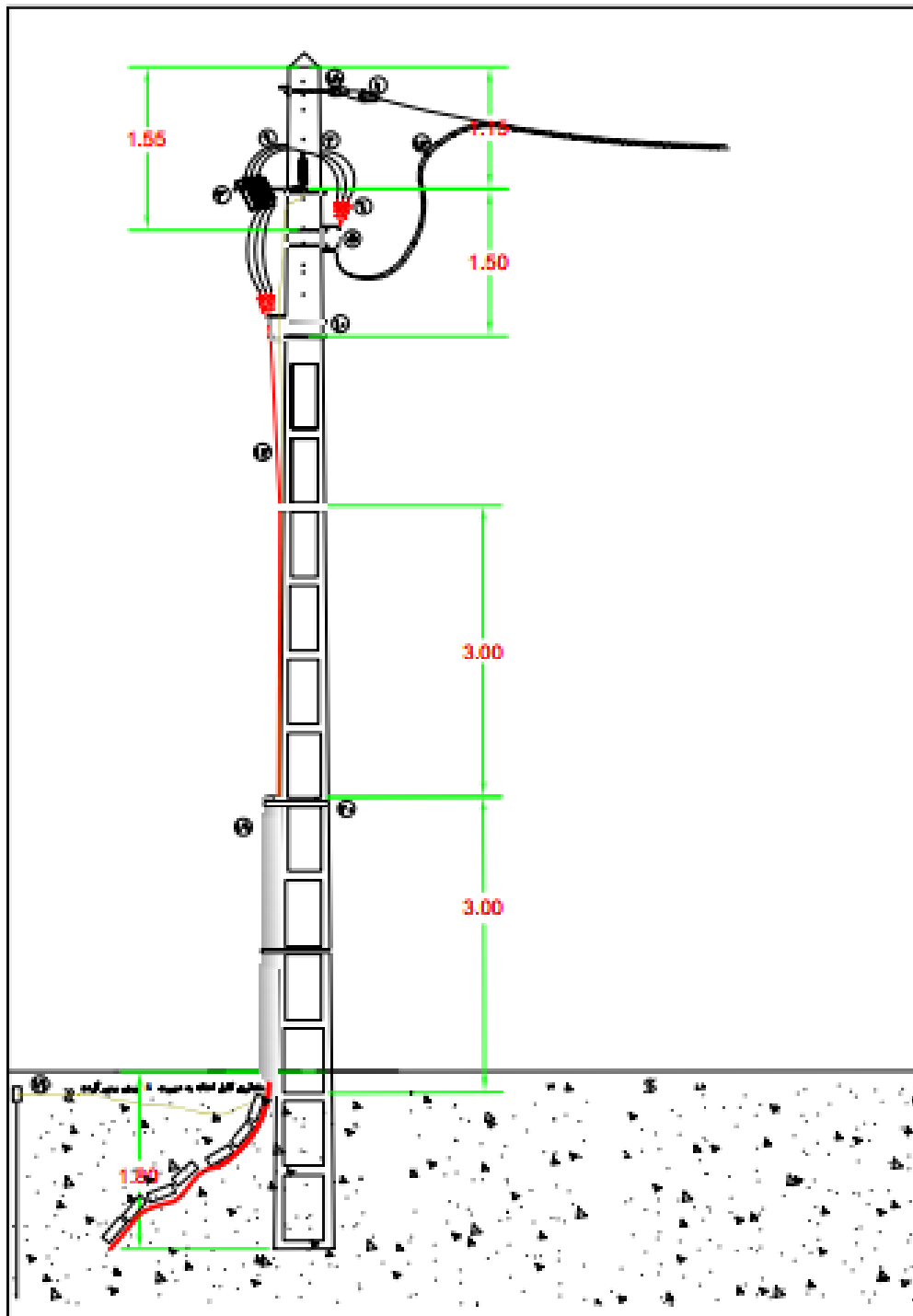
بخش ۱۵

پیوست ۱

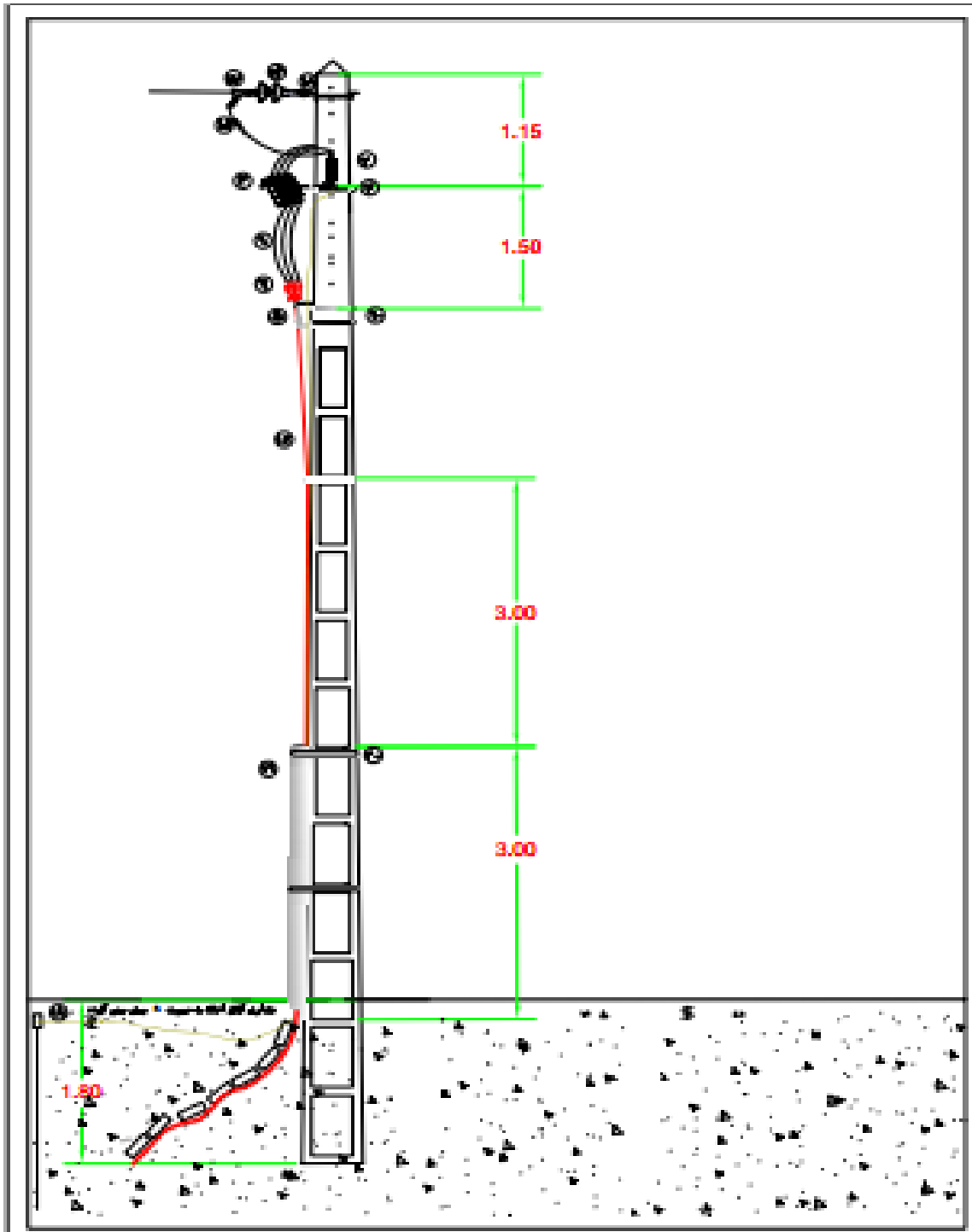
مراجع

اعضاء

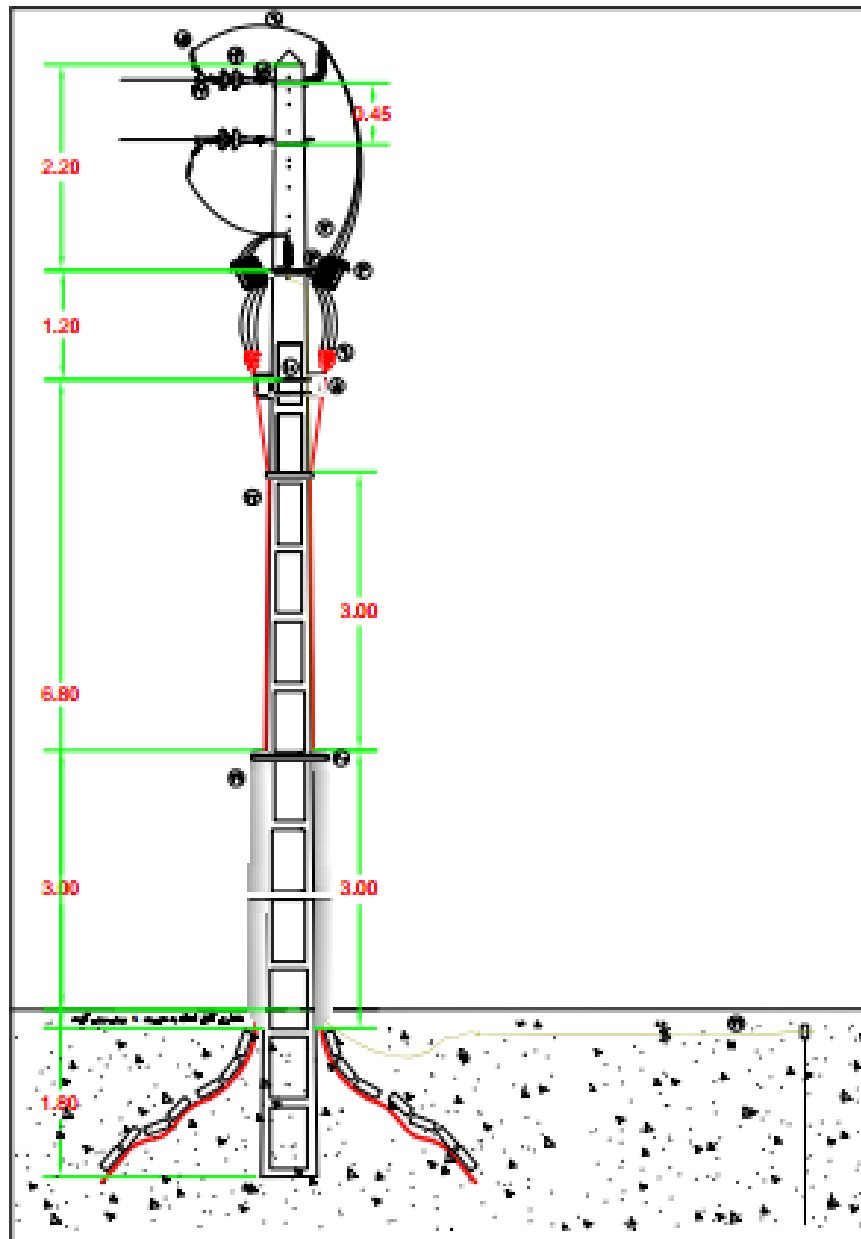
پیوست ۴



شکل ۷۲: ارتباط شبکه زمینی به هوایی با کابل خودنگهدار



شکل ۷۳: ارتباط شبکه زمینی به هوایی روی پایه انتهایی



شکل ۷۴: ارتباط شبکه زمینی به هوایی دو مداره روی پایه انتهایی



بخش ۱۳: آرایش پست های هوایی تک پایه

• لیست آرایش ها

- ۱- آرایش یک طرفه به صورت زمینی
- ۲- آرایش یک طرفه به صورت زمینی رعایت حریم
- ۳- آرایش یک طرفه عبوری
- ۴- آرایش یک طرفه انتهایی
- ۵- آرایش یک طرفه انتهایی با کابل خروجی فشار ضعیف



جدول ۸۷: کاربرد، مزایا و معایب آرایش پست های هوایی تک پایه

ردیف	موارد	عنوان: آرایش پست های هوایی تک پایه
۱	کاربرد	احداث پست توزیع در مناطقی که معارض جهت نصب پایه و احداث پست دو طرفه وجود دارد.
۲	مزایا	صرفه اقتصادی در نصب پایه
		صرفاً رعایت حریم
		بهبود مبلمان شهری
۳	معایب	عدم بارگذاری متقارن پایه و ایجاد گشتاور یک طرفه

[بیشتر](#)[فهرست](#)[شکل](#)[جدول](#)[۱](#)[۲](#)[۳](#)[۴](#)[۵](#)[بخش ۱](#)[بخش ۲](#)[بخش ۳](#)[بخش ۴](#)[بخش ۵](#)[بخش ۶](#)[بخش ۷](#)[بخش ۸](#)[بخش ۹](#)[بخش ۱۰](#)[بخش ۱۱](#)[بخش ۱۲](#)[بخش ۱۳](#)[بخش ۱۴](#)[بخش ۱۵](#)[پیوست ۱](#)[مراجع](#)[اعضاء](#)[پیوست ۴](#)



جدول ۸۸: مشخصات فنی و لیست کالا آرایش پست هوایی یک طرفه به صورت زمینی

۱- آرایش پست هوایی یک طرفه به صورت زمینی		
شماره آرایش: ۱		
کد آرایش:		
لیست کالا		
ردیف	عنوان کالا	مقدار/ تعداد
۱	برقگیر	۳
۲	کات اوت فیوز	۳
۳	سکوی برقگیر و کات اوت فیوز یک طرفه	۱
۴	سکوی سر کابل	۱
۵	سرکابل	۳
۶	کراس آرم ۲.۴	۱
۷	آلومینیوم فولاد روکش XLPE	۹
۸	پیچ و مهره	۲۲
۹	کابل فولادی ارت	۴۰
۱۰	مقره سوزنی	۳
۱۱	لوله UPVC با فشار ۲۰ بار نمره ۱۱۰	۶
۱۲	بست نوار فلزی	۶
۱۳	ترانسفورماتور توزیع	۱
۱۴	سکوی ترانسفورماتور تک پایه	۱
۱۵	سکوی بتنی تابلو	۱
۱۶	تابلوی توزیع عمومی	۱
۱۷	کابل رابط ترانس به تابلو	۱۱
۱۸	کابلشو فول بی متال برای اتصال به پوشینگ ترانسفورماتور	۳
۱۹	اتریه	۱
۲۰	تسمه (بریس) حائل	۲
۲۱	کنسول راس تیر	۱

بیشگفتار

فهرست

شکل

جدول

۱

۲

۳

۴

۵

بخش ۱

بخش ۲

بخش ۳

بخش ۴

بخش ۵

بخش ۶

بخش ۷

بخش ۸

بخش ۹

بخش ۱۰

بخش ۱۱

بخش ۱۲

بخش ۱۳

بخش ۱۴

بخش ۱۵

بیوست ۱

مراجع

اعضاء

بیوست ۴



جدول ۸۹: مشخصات فنی و لیست کالا آرایش پست هوایی یک طرفه به صورت زمینی رعایت حریم

۲- آرایش پست هوایی یک طرفه به صورت زمینی رعایت حریم		
شماره آرایش: ۲		
کد آرایش:		
لیست کالا		
ردیف	عنوان کالا	مقدار / تعداد
۱	برقگیر	۳
۲	کات اوت فیوز	۳
۳	سکوی برقگیر و کات اوت فیوز یک طرفه	۱
۴	سکوی سر کابل	۱
۵	سرکابل	۳
۶	آلومینیوم فولاد روکش XLPE	۱۶/۵
۷	پیچ و مهره	۲۰
۸	کابل فولادی ارت	۳۹
۹	لوله UPVC با فشار ۲۰ بار نمره ۱۱۰	۳
۱۰	بست نوار فلزی	۶
۱۱	ترانسفورماتور توزیع	۱
۱۲	سکوی ترانسفورماتور تک پایه	۱
۱۳	سکوی بتنی تابلو	۱
۱۴	تابلوی توزیع عمومی	۱
۱۵	کابل رابط ترانس به تابلو	۱۱
۱۶	کابلشو فول بی متال برای اتصال به بوشینگ ترانسفورماتور	۳
۱۷	اتریه	۱



جدول ۹۰: مشخصات فنی و لیست کالا آرایش پست هوایی یک طرفه عبوری

۳- آرایش پست هوایی یک طرفه عبوری		
شماره آرایش: ۳		
کد آرایش:		
لیست کالا		
ردیف	عنوان کالا	مقدار / تعداد
۱	برقگیر	۳
۲	کات اوت فیوز	۳
۳	سکوی برقگیر و کات اوت فیوز یک طرفه	۱
۴	کراس آرم ۲.۴	۲
۵	آلومینیوم فولاد روکش XLPE	۹
۶	پیچ و مهره	۲۲
۷	کابل فولادی ارت	۴۰
۸	مقره سوزنی	۳
۹	کلمپ انشعابی آلومینیومی دو پیچ ۱۶-۱۲۰ اکستروود	۵
۱۰	لوله UPVC با فشار ۲۰ بار نمره ۱۱۰	۳
۱۱	بست نواری	۳
۱۲	ترانسفورماتور توزیع	۱
۱۳	سکوی ترانسفورماتور تک پایه	۱
۱۴	سکوی بتنی تابلو	۱
۱۵	تابلوی توزیع عمومی	۱
۱۶	کابل رابط ترانس به تابلو	۱۱
۱۷	کابلشو فول بی متال برای اتصال به پوشینگ ترانسفورماتور	۳
۱۸	اتریه	۱
۱۹	تسمه (بریس) حائل	۲
۲۰	کنسول راس تیر	۱

بیشگفتار

فهرست

شکل

جدول

۱

۲

۳

۴

۵

بخش ۱

بخش ۲

بخش ۳

بخش ۴

بخش ۵

بخش ۶

بخش ۷

بخش ۸

بخش ۹

بخش ۱۰

بخش ۱۱

بخش ۱۲

بخش ۱۳

بخش ۱۴

بخش ۱۵

بیوست ۱

مراجع

اعضاء

بیوست ۴



جدول ۹۱: مشخصات فنی و لیست کالا آرایش پست هوایی یک طرفه انتهایی

۴- آرایش پست هوایی یک طرفه انتهایی		
شماره آرایش: ۴		
کد آرایش:		
لیست کالا		
ردیف	عنوان کالا	مقدار / تعداد
۱	برقگیر	۳
۲	کات اوت فیوز	۳
۳	سکوی برقگیر و کات اوت فیوز یک طرفه	۱
۴	کراس آم ۲.۴	۲
۵	آلومینیوم فولاد روکش XLPE	۹
۶	پیچ و مهره	۳۰
۷	کابل فولادی ارت	۴۰
۸	مقره کششی	۶
۹	کلمپ انشعابی آلومینیومی دو پیچ ۱۶-۱۲۰ اکستروود یا کلمپ خط گرم با رکاب مربوطه	۵
۱۰	کلمپ کششی پنج پیچ	۳
۱۱	لوله UPVC با فشار ۲۰ بار نمره ۱۱۰	۳
۱۲	بست نوار فلزی	۳
۱۳	ترانسفورماتور توزیع	۱
۱۴	سکوی ترانسفورماتور تک پایه	۱
۱۵	سکوی بتنی تابلو	۱
۱۶	تابلوی توزیع عمومی	۱
۱۷	کابل رابط ترانس به تابلو	۱۱
۱۸	کابلشو فول بی متال برای اتصال به پوشینگ ترانسفورماتور	۳
۱۹	مانی (Shackle)	۱
۲۰	گوشواره (آی بال)	۱
۲۱	کله قندی (سوکت آی)	۱
۲۲	تسمه (بریس) حائل	۴
۲۳	اتریه	۱



جدول ۹۲: مشخصات فنی و لیست کالا آرایش پست هوایی یک طرفه انتهایی با کابل خروجی فشار ضعیف

۵- آرایش پست هوایی یک طرفه انتهایی با کابل خروجی فشار ضعیف		
شماره آرایش: ۵		
کد آرایش:		
لیست کالا		
ردیف	عنوان کالا	مقدار / تعداد
۱	برقگیر	۳
۲	کات اوت فیوز	۳
۳	سکویی برقگیر و کات اوت فیوز	۱
۴	کراس آرم ۲.۴	۱
۵	سکوی سر کابل	۱
۶	آلومینیوم فولاد روکش XLPE	۹
۷	پیچ و مهره	۳۲
۸	کابل فولادی ارت	۴۰
۹	مقره کششی	۶
۱۰	کلمپ انشعابی آلومینیومی دو پیچه ۱۶-۱۲۰ اکستروود یا کلمپ خط گرم با رکاب مربوطه	۴
۱۱	کلمپ کششی پنج پیچه	۳
۱۲	لوله UPVC با فشار ۲۰ بار نمره ۱۱۰	۹
۱۳	بست نوار فلزی	۶
۱۴	ترانسفورماتور توزیع	۱
۱۵	سکوی ترانسفورماتور دو پایه	۱
۱۶	سکوی بتنی تابلو	۱
۱۷	تابلوی توزیع عمومی	۱
۱۸	کابلشو فول بی متال برای اتصال به بوشینگ ترانسفورماتور	۱۱
۱۹	مانی (Shackle)	۱
۲۰	گوشواره (آی بال)	۱
۲۱	کله قندی (سوکت آی)	۱
۲۲	اتریه	۱

بیشگفتار

فهرست

شکل

جدول

۱

۲

۳

۴

۵

بخش ۱

بخش ۲

بخش ۳

بخش ۴

بخش ۵

بخش ۶

بخش ۷

بخش ۸

بخش ۹

بخش ۱۰

بخش ۱۱

بخش ۱۲

بخش ۱۳

بخش ۱۴

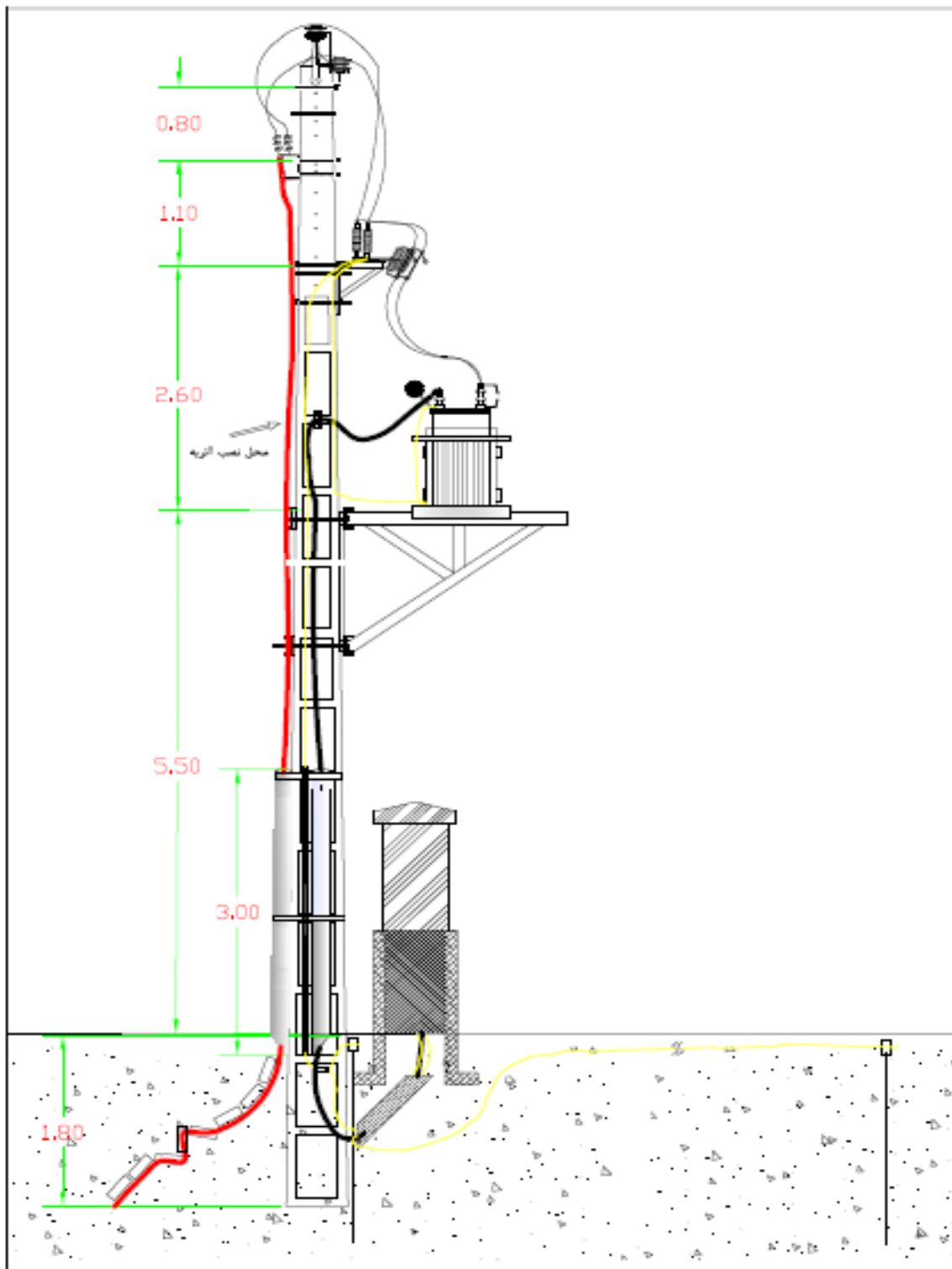
بخش ۱۵

بیوست ۱

مراجع

اعضاء

بیوست ۴



شکل ۷۵: پست هوایی یک طرفه به صورت زمینی

پیشگفتار

فهرست

شکل

جدول

۱

۲

۳

۴

۵

بخش ۱

بخش ۲

بخش ۳

بخش ۴

بخش ۵

بخش ۶

بخش ۷

بخش ۸

بخش ۹

بخش ۱۰

بخش ۱۱

بخش ۱۲

بخش ۱۳

بخش ۱۴

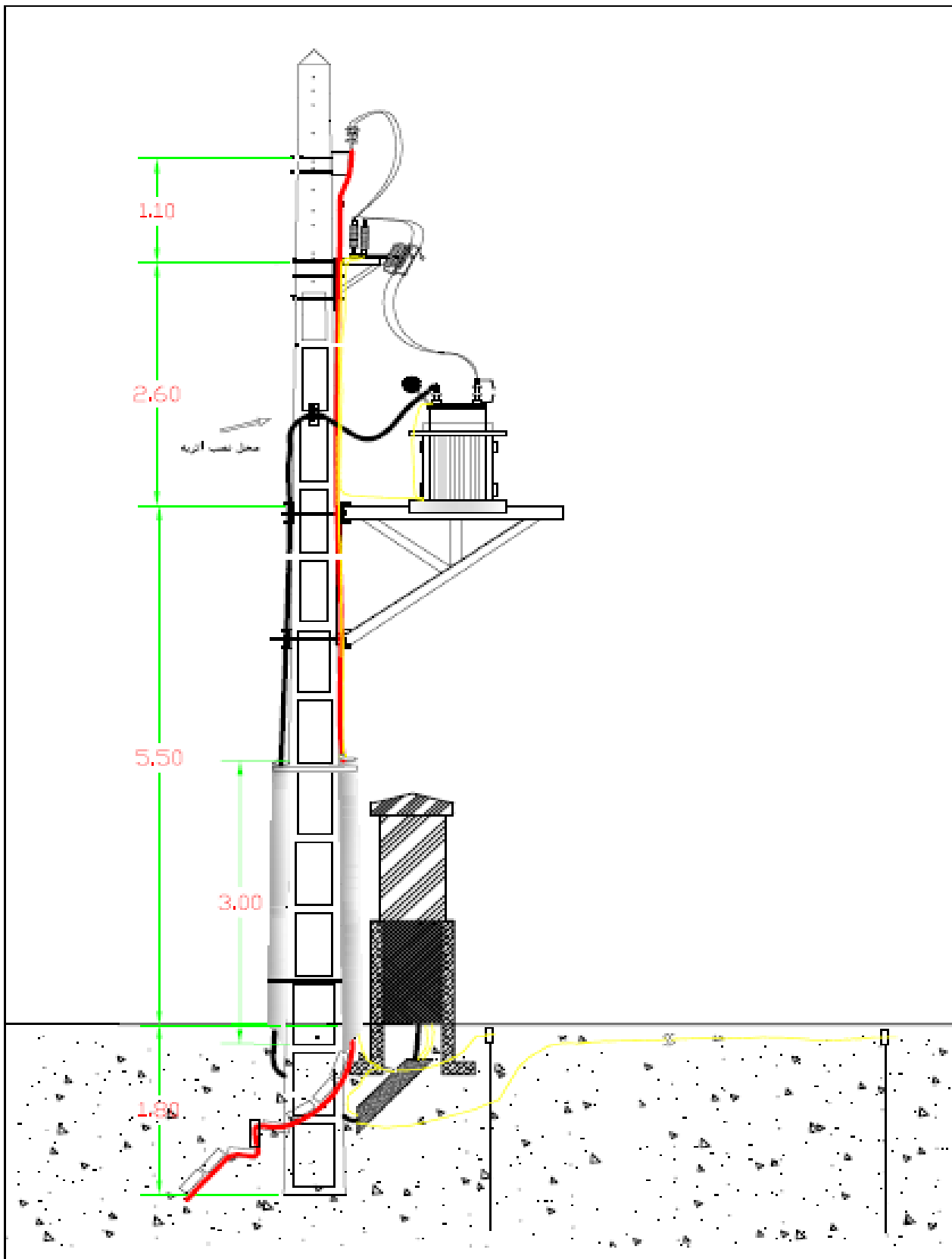
بخش ۱۵

پیوست ۱

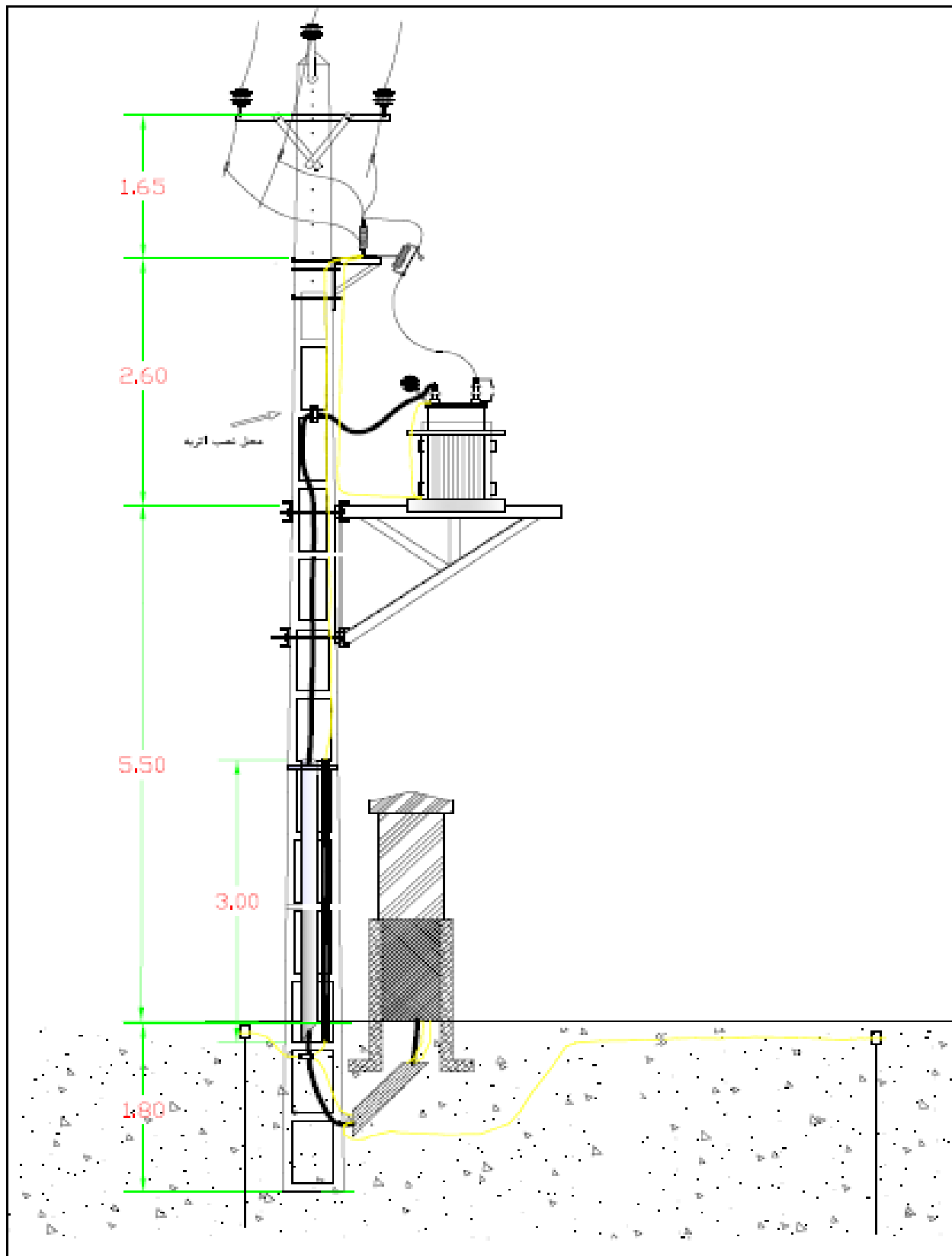
مراجع

اعضاء

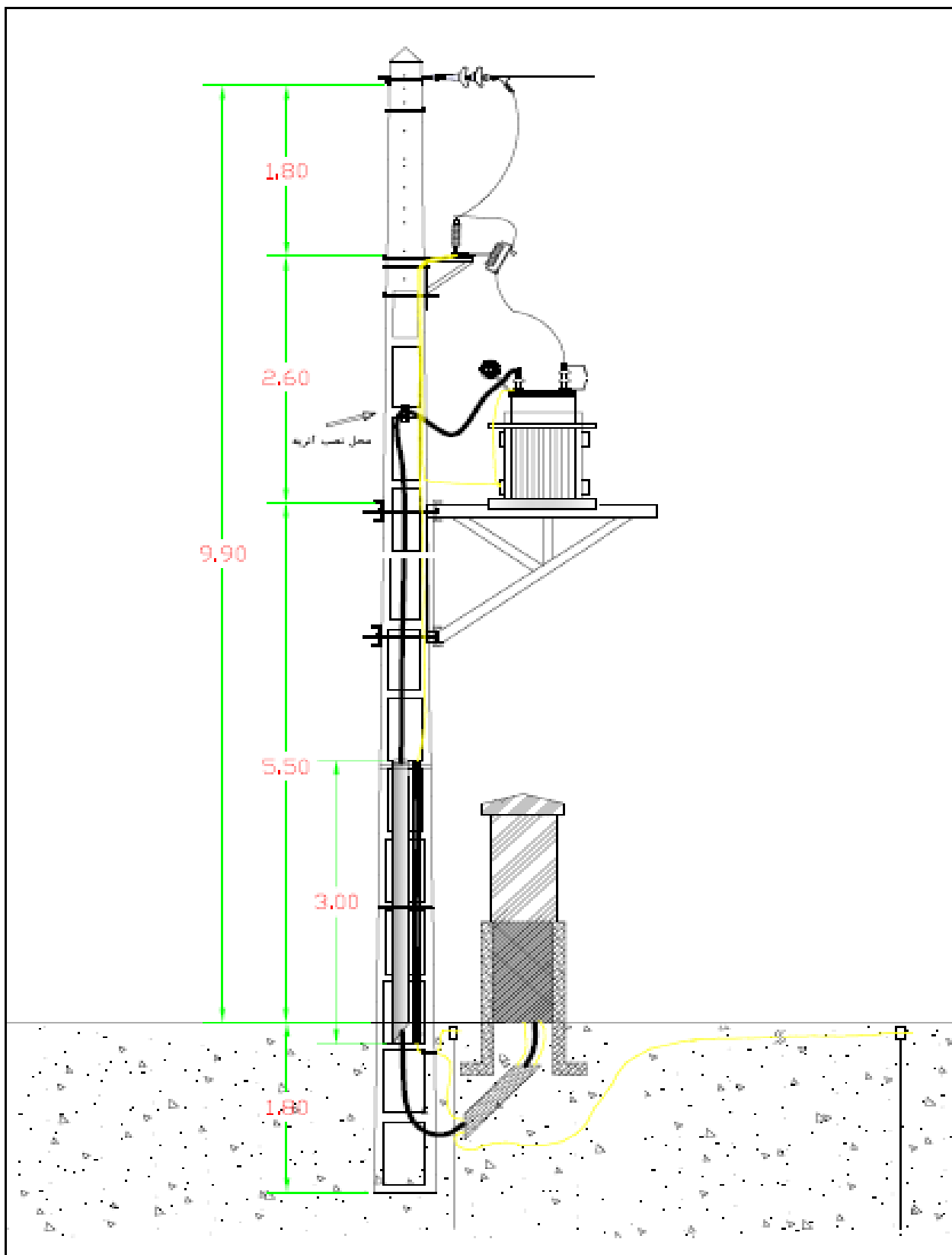
پیوست ۴



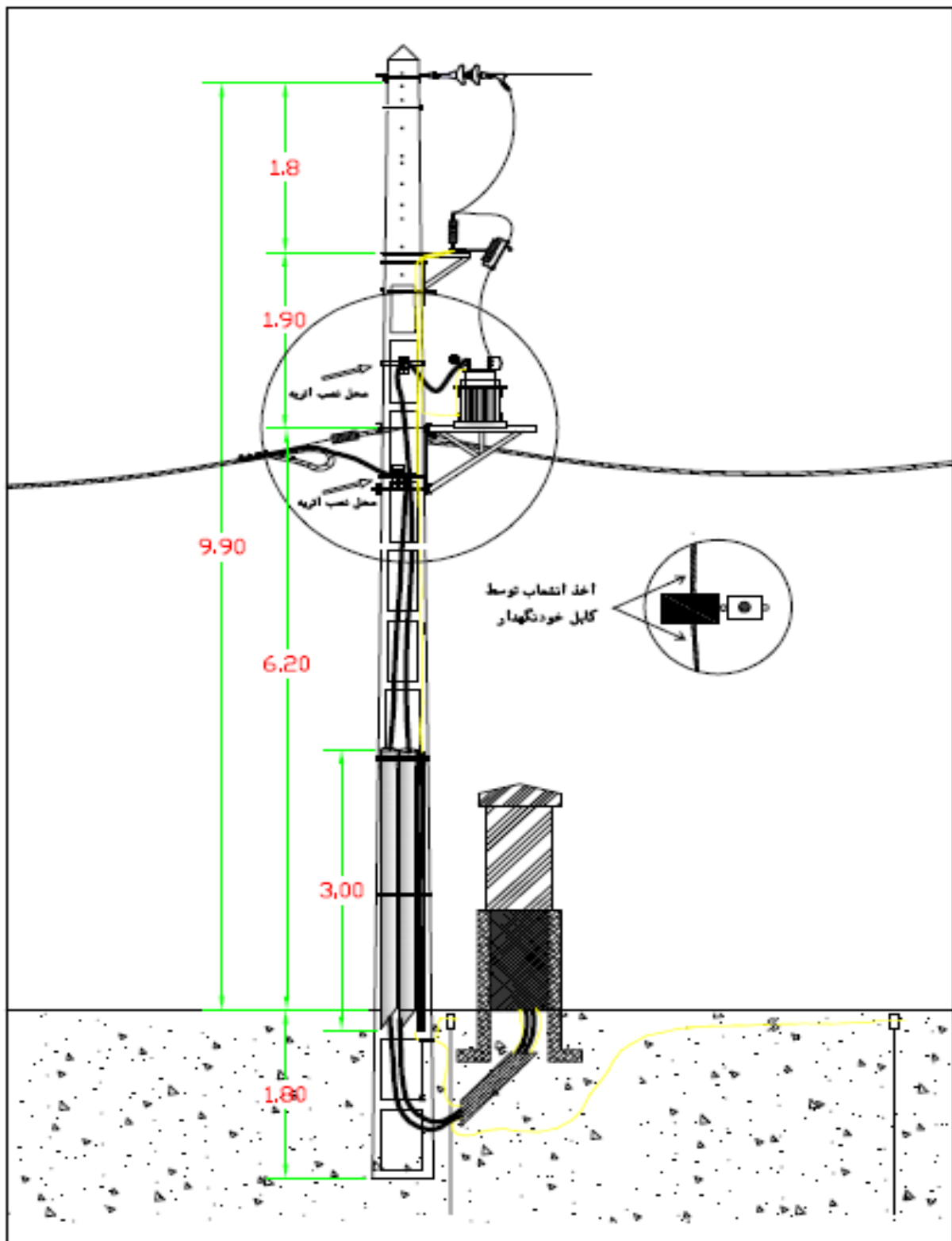
شکل ۷۶: پست هوایی یک طرفه به صورت زمینی رعایت حریم



شکل ۷۷: پست هوایی یک طرفه عبوری



شکل ۷۸: پست هوایی یک طرفه انتهایی



شکل ۷۹: پست هوایی یک طرفه انتهایی با کابل خروجی فشار ضعیف



بخش ۱۴: آرایش پست های هوایی دو پایه

• لیست آرایش ها

- ۱- آرایش پست هوایی تا قدرت ۲۵۰ کیلوولت آمپر (انتهایی)
- ۲- آرایش پست هوایی با قدرت بیش از ۲۵۰ کیلوولت آمپر (خودنگهدار)
- ۳- آرایش پست هوایی با قدرت بیشتر از ۲۵۰ کیلوولت آمپر (عبوری)
- ۴- آرایش پست هوایی بصورت کابلی (ورود خروج) دو پایه
- ۵- آرایش پست هوایی بصورت کابلی (ورود خروج) دو پایه
- ۶- آرایش پست هوایی (کابلی ورود خروج) رعایت حریم
- ۷- آرایش پست هوایی انتهایی با کابل خودنگهدار تا قدرت ۲۵۰ کیلوولت آمپر
- ۸- آرایش پست هوایی عبوری تا قدرت ۲۵۰ کیلوولت آمپر
- ۹- آرایش پست هوایی انتهایی با قدرت بیش از ۲۵۰ کیلوولت آمپر



جدول ۹۳: کاربرد، مزایا و معایب آرایش پست های هوایی دو پایه

ردیف	موارد	عنوان
۱	کاربرد	احداث پست توزیع در مناطق با درجه تراکم کم و متوسط بدون محدودیت فضا
۲	مزایا	---
۳	معایب	اشغال فضا برای احداث پست
		ایجاد محدودیت های تردد
		میلان شهری نامناسب

[بیشگفتار](#)[فهرست](#)[شکل](#)[جدول](#)[۱](#)[۲](#)[۳](#)[۴](#)[۵](#)[بخش ۱](#)[بخش ۲](#)[بخش ۳](#)[بخش ۴](#)[بخش ۵](#)[بخش ۶](#)[بخش ۷](#)[بخش ۸](#)[بخش ۹](#)[بخش ۱۰](#)[بخش ۱۱](#)[بخش ۱۲](#)[بخش ۱۳](#)[بخش ۱۴](#)[بخش ۱۵](#)[پیوست ۱](#)[مراجع](#)[اعضاء](#)[پیوست ۴](#)



جدول ۹۴: مشخصات فنی و لیست کالا آرایش پست هوایی تا قدرت ۲۵۰ کاوا(انتهای)

۱- آرایش پست هوایی تا قدرت ۲۵۰ کاوا(انتهای)		
شماره آرایش: ۱		
کد آرایش:		
لیست کالا		
ردیف	عنوان کالا	مقدار / تعداد
۱	کلمپ انتهایی کابل خودنگهدار	۱
۲	برقگیر	۳
۳	کات اوت فیوز	۳
۴	سکوی برقگیر و کات اوت فیوز یک طرفه	۱
۵	سکوی سر کابل	۱
۶	سرکابل	۳
۷	آلومینیوم فولاد روکش XLPE	۹
۸	پیچ و مهره	۲۶
۹	کابل فولادی ارت	۴۰
۱۰	کلمپ انشعابی آلومینیومی دو پیچه ۱۶-۱۲۰ اکستروود	۳
۱۱	لوله UPVC با فشار ۲۰ بار نمره ۱۱۰	۳
۱۲	بست نوار فلزی	۳
۱۳	ترانسفورماتور توزیع	۱
۱۴	سکوی ترانسفورماتور دو پایه	۱
۱۵	سکوی بتنی تابلو	۱
۱۶	تابلوی توزیع عمومی	۱
۱۷	کابل رابط ترانس به تابلو	۱۱
۱۸	کابلشو فول بی متال برای اتصال به پوشینگ ترانسفورماتور	۳
۱۹	دم خوکی(قلاب نگهدارنده) ۳۵۰*۱۶ با مهره و واشر	۱
۲۰	اتریه	۱
۲۱	تسمه(بریس) حائل	۴



جدول ۹۵: مشخصات فنی و لیست کالا آرایش پست هوایی با قدرت بیش از ۲۵۰ (خودنگهدار)

۲- آرایش پست هوایی با قدرت بیش از ۲۵۰ (خودنگهدار)		
شماره آرایش: ۲		
کد آرایش:		
لیست کالا		
ردیف	عنوان کالا	مقدار/ تعداد
۱	کلمپ انتهایی کابل خودنگهدار	۱
۲	برقگیر	۳
۳	کات اوت فیوز	۳
۴	سکوی برقگیر و کات اوت فیوز	۱
۵	سکوی سر کابل	۱
۶	سرکابل	۳
۷	آلومینیوم فولاد روکش XLPE	۹
۸	پیچ و مهره	۳۲
۹	کابل فولادی ارت	۴۰
۱۰	کلمپ انشعابی آلومینیومی دو پیچه ۱۶-۱۲۰ اکستروود یا کلمپ خط گرم با رکاب مربوطه	۳
۱۱	لوله UPVC با فشار ۲۰ بار نمره ۱۱۰	۳
۱۲	بست نوار فلزی	۳
۱۳	ترانسفورماتور توزیع	۱
۱۴	سکوی ترانسفورماتور دو پایه	۱
۱۵	سکوی بتنی تابلو	۱
۱۶	تابلوی توزیع عمومی	۱
۱۷	کابل رابط ترانس به تابلو	۱۱
۱۸	کابلشو فول بی متال برای اتصال به پوشینگ ترانسفورماتور	۳
۱۹	دم خوکی (قلاب نگهدارنده) ۳۵۰*۱۶ با مهره و واشر	۱
۲۰	راک دو خانه	۱
۲۱	تسمه (بریس) حائل	۴

بیشگفتار

فهرست

شکل

جدول

۱

۲

۳

۴

۵

بخش ۱

بخش ۲

بخش ۳

بخش ۴

بخش ۵

بخش ۶

بخش ۷

بخش ۸

بخش ۹

بخش ۱۰

بخش ۱۱

بخش ۱۲

بخش ۱۳

بخش ۱۴

بخش ۱۵

بیوست ۱

مراجع

اعضاء

بیوست ۴



جدول ۹۶: مشخصات فنی و لیست کالا آرایش پست هوایی با قدرت بیشتر از ۵۰ کیلوولت آمپر (عبوری)

۳- آرایش پست هوایی با قدرت بیشتر از ۲۵۰ کیلو ولت آمپر(عبوری)		
شماره آرایش: ۳		
کد آرایش:		
لیست کالا		
ردیف	عنوان کالا	مقدار/ تعداد
۱	برقگیر	۳
۲	کات اوت فیوز	۳
۳	سکوی برقگیر و کات اوت فیوز	۱
۴	کراس آرم ۱.۵	۱
۵	آلومینیوم فولاد روکش XLPE	۹
۶	پیچ و مهره	۳۲
۷	کابل فولادی ارت	۴۰
۸	مقره سوزنی	۳
۹	کلمپ انشعایی آلومینیومی دو پیچه ۱۶-۱۲۰ اکستروود یا کلمپ خط گرم با رکاب مربوطه	۵
۱۰	لوله UPVC با فشار ۲۰ بار نمره ۱۱۰	۳
۱۱	بست نوار فلزی	۳
۱۲	ترانسفورماتور توزیع	۱
۱۳	سکوی ترانسفورماتور دو پایه	۱
۱۴	سکوی بتنی تابلو	۱
۱۵	تابلوی توزیع عمومی	۱
۱۶	کابل رابط ترانس به تابلو	۱۱
۱۷	کابلشو فول بی متال برای اتصال به بوشینگ ترانسفورماتور	۳
۱۸	راک دو خانه	۱
۱۹	کنسول راس تیر	۱
۲۰	تسمه (بریس) حائل	۶

بیشگفتار

فهرست

شکل

جدول

۱

۲

۳

۴

۵

بخش ۱

بخش ۲

بخش ۳

بخش ۴

بخش ۵

بخش ۶

بخش ۷

بخش ۸

بخش ۹

بخش ۱۰

بخش ۱۱

بخش ۱۲

بخش ۱۳

بخش ۱۴

بخش ۱۵

پیوست ۱

مراجع

اعضاء

پیوست ۴



جدول ۹۷: مشخصات فنی و لیست کالا آرایش پست هوایی بر روی شبکه زمینی

۴- آرایش پست هوایی بر روی شبکه زمینی		
شماره آرایش: ۴		
کد آرایش:		
لیست کالا		
ردیف	عنوان کالا	مقدار / تعداد
۱	برقگیر	۳
۲	کات اوت فیوز	۶
۳	سکوی برقگیر و کات اوت فیوز یک طرفه	۲
۴	سکوی سر کابل	۲
۵	سرکابل	۶
۶	کراس آرم ۲.۴	۲
۷	آلومینیوم فولاد روکش XLPE	۱۸
۸	پیچ و مهره	۴۰
۹	کابل فولادی ارت	۴۴
۱۰	مقره سوزنی	۴
۱۱	کلمپ انشعابی آلومینیومی دو پیچ ۱۶-۱۲۰ اکستروود یا کلمپ خط گرم با رکاب مربوطه	۳
۱۲	لوله UPVC با فشار ۲۰ بار نمره ۱۱۰	۹
۱۳	بست نوار فلزی	۹
۱۴	ترانسفورماتور توزیع	۱
۱۵	سکوی ترانسفورماتور دو پایه	۱
۱۶	سکوی بتنی تابلو	۱
۱۷	تابلوی توزیع عمومی	۱
۱۸	کابل رابط ترانس به تابلو	۱۱
۱۹	کابلشو فول بی متال برای اتصال به پوشینگ ترانسفورماتور	۳
۲۰	راک دو خانه	۱
۲۱	تسمه (بریس) حائل	۸
۲۲	کنسول راس تیر	۲



جدول ۹۸: مشخصات فنی و لیست کالا آرایش پست هوایی بصورت کابلی (ورود خروج) دو پایه

۵- آرایش پست هوایی بصورت کابلی (ورود خروج) دو پایه		
شماره آرایش: ۵		
کد آرایش:		
لیست کالا		
ردیف	عنوان کالا	مقدار/ تعداد
۱	برقگیر	۳
۲	کات اوت فیوز	۳
۳	سکوی برقگیر و کات اوت فیوز	۱
۴	کراس آم ۲.۴	۲
۵	سکوی سر کابل	۲
۶	سرکابل	۶
۷	آلومینیوم فولاد روکش XLPE	۱۶/۵
۸	پیچ و مهره	۳۶
۹	کابل فولادی ارت	۳۹
۱۰	مقره سوزنی	۶
۱۱	کلمپ انشعابی آلومینیومی دو پیچ ۱۶-۱۲۰ اکستروود یا کلمپ خط گرم با رکاب مربوطه	۳
۱۲	بست نوار فلزی	۹
۱۳	لوله UPVC با فشار ۲۰ بار نمره ۱۱۰	۹
۱۴	ترانسفورماتور توزیع	۱
۱۵	سکوی ترانسفورماتور دو پایه	۱
۱۶	سکوب بتنی تابلو	۱
۱۷	تابلوی توزیع عمومی	۱
۱۸	کابل رابط ترانس به تابلو	۱۱
۱۹	کابلشو فول بی متال برای اتصال به پوشینگ ترانسفورماتور	۳
۲۰	راک دو خانه	۱
۲۱	تسمه (بریس) حائل	۸
۲۲	کنسول راس تیر	۲

بیشگفتار

فهرست

شکل

جدول

۱

۲

۳

۴

۵

بخش ۱

بخش ۲

بخش ۳

بخش ۴

بخش ۵

بخش ۶

بخش ۷

بخش ۸

بخش ۹

بخش ۱۰

بخش ۱۱

بخش ۱۲

بخش ۱۳

بخش ۱۴

بخش ۱۵

بیوست ۱

مراجع

اعضاء

بیوست ۴



جدول ۹۹: مشخصات فنی و لیست کالا آرایش پست هوایی (کابلی ورود خروج) رعایت حریم

۶- آرایش پست هوایی (کابلی ورود خروج) رعایت حریم		
شماره آرایش: ۶		
کد آرایش:		
لیست کالا		
ردیف	عنوان کالا	مقدار/ تعداد
۱	برقگیر	۳
۲	کات اوت فیوز	۶
۳	سکوی برقگیر و کات اوت فیوز	۲
۴	سکوی سر کابل	۲
۵	سرکابل	۶
۶	جلوبر سه فاز	۲
۷	آلومینیوم فولاد روکش XLPE	۱۸
۸	پیچ و مهره	۴۰
۹	کابل فولادی ارت	۴۴
۱۰	مقره سوزنی	۴
۱۱	کلمپ انشعابی آلومینیومی دو پیچه ۱۶-۱۲۰ اکستروود یا کلمپ خط گرم با رکاب مربوطه	۳
۱۲	لوله UPVC با فشار ۲۰ بار نمره ۱۱۰	۹
۱۳	بست نوار فلزی	۹
۱۴	ترانسفورماتور توزیع	۱
۱۵	سکوی ترانسفورماتور دو پایه	۱
۱۶	سکوی بتنی تابلو	۱
۱۷	تابلوی توزیع عمومی	۱
۱۸	کابل رابط ترانس به تابلو	۱۱
۱۹	کابلشو فول بی متال برای اتصال به پوشینگ ترانسفورماتور	۳
۲۰	راک دو خانه	۱



جدول ۱۰۰: مشخصات فنی و لیست کالا آرایش پست هوایی انتهایی با کابل خودنگهدار تا قدرت ۲۵۰ کیلو ولت آمپر

۷- پست هوایی انتهایی با کابل خودنگهدار تا قدرت ۲۵۰ کیلو ولت آمپر		
شماره آرایش: ۷		
کد آرایش :		
لیست کالا		
ردیف	عنوان کالا	مقدار / تعداد
۱	برقگیر	۳
۲	کات اوت فیوز	۳
۳	سکوی برقگیر و کات اوت فیوز	۱
۴	کراس آرم ۲/۴	۱
۵	آلومینیوم فولاد روکش XLPE	۹
۶	پیچ و مهره	۳۲
۷	کابل فولادی ارت	۴۰
۸	مقره کششی	۶
۹	کلمپ انشعابی آلومینیومی دو پیچه ۱۶-۱۲۰ اکسترود	۵
۱۰	کلمپ کششی پنج پیچه	۳
۱۱	لوله UPVC با فشار ۲۰ بار نمره ۱۱۰	۳
۱۲	بست نوار فلزی	۳
۱۳	ترانسفورماتور توزیع	۱
۱۴	سکوی ترانسفورماتور دو پایه	۱
۱۵	سکوی بتنی تابلو	۱
۱۶	تابلوی توزیع عمومی	۱
۱۷	کابلشو فول بی متال برای اتصال به پوشینگ ترانسفورماتور	۱۱
۱۸	مانی (Shackle)	۱
۱۹	کله قندی (سوکت آی)	۱
۲۰	گوشواره (آی بال)	۱
۲۱	اتریه	۱

بیشگفتار

فهرست

شکل

جدول

۱

۲

۳

۴

۵

بخش ۱

بخش ۲

بخش ۳

بخش ۴

بخش ۵

بخش ۶

بخش ۷

بخش ۸

بخش ۹

بخش ۱۰

بخش ۱۱

بخش ۱۲

بخش ۱۳

بخش ۱۴

بخش ۱۵

بیوست ۱

مراجع

اعضاء

بیوست ۴



جدول ۱۰۱: مشخصات فنی و لیست کالا آرایش پست هوایی عبوری تا قدرت ۲۵۰ کیلو ولت آمپر

۸- آرایش پست هوایی عبوری تا قدرت ۲۵۰ کیلو ولت آمپر		
شماره آرایش: ۸		
کد آرایش:		
لیست کالا		
ردیف	عنوان کالا	مقدار / تعداد
۱	برقگیر	۳
۲	کات اوت فیوز	۳
۳	سکوی برقگیر و کات اوت فیوز	۱
۴	کراس آرم ۱.۵	۱
۵	آلومینیوم فولاد روکش XLPE	۹
۶	پیچ و مهره	۳۲
۷	کابل فولادی ارت	۴۰
۸	مقره سوزنی	۳
۹	کلمپ انشعابی آلومینیومی دو پیچه ۱۶-۱۲۰ اکستروود	۵
۱۰	لوله UPVC با فشار ۲۰ بار نمره ۱۱۰	۳
۱۱	بست نوار فلزی	۳
۱۲	ترانسفورماتور توزیع	۱
۱۳	سکوی ترانسفورماتور دو پایه	۱
۱۴	سکوی بتنی تابلو	۱
۱۵	تابلوی توزیع عمومی	۱
۱۶	کابل رابط ترانس به تابلو	۱۱
۱۷	کابلشو فول بی متال برای اتصال به پوشینگ ترانسفورماتور	۳
۱۸	اتریه	۱
۱۹	کنسول راس تیر	۱

بیشگفتار

فهرست

شکل

جدول

۱

۲

۳

۴

۵

بخش ۱

بخش ۲

بخش ۳

بخش ۴

بخش ۵

بخش ۶

بخش ۷

بخش ۸

بخش ۹

بخش ۱۰

بخش ۱۱

بخش ۱۲

بخش ۱۳

بخش ۱۴

بخش ۱۵

بیوست ۱

مراجع

اعضاء

بیوست ۴



جدول ۱۰۲: مشخصات فنی و لیست کالا آرایش پست هوایی انتهایی با قدرت بیش از ۲۵۰ کیلو ولت آمپر

۹- آرایش پست هوایی انتهایی با قدرت بیش از ۲۵۰ کیلو ولت آمپر		
شماره آرایش: ۹		
کد آرایش :		
لیست کالا		
ردیف	عنوان کالا	مقدار / تعداد
۱	برقگیر	۳
۲	کات اوت فیوز	۳
۳	سکوی برقگیر و کات اوت فیوز	۱
۴	کراس آرم ۲.۴	۱
۵	آلومینیوم فولاد روکش XLPE	۹
۶	پیچ و مهره	۳۲
۷	کابل فولادی ارت	۴۰
۸	مقره کششی	۶
۹	کلمپ انشعابی آلومینیومی دو پیچه ۱۶-۱۲۰ اکسترود	۵
۱۰	کلمپ کششی پنج پیچه	۳
۱۱	لوله UPVC با فشار ۲۰ بار نمره ۱۱۰	۳
۱۲	بست نوار فلزی	۳
۱۳	ترانسفورماتور توزیع	۱
۱۴	سکوی ترانسفورماتور دو پایه	۱
۱۵	سکوی بتنی تابلو	۱
۱۶	تابلوی توزیع عمومی	۱
۱۷	کابل رابط ترانس به تابلو	۱۱
۱۸	کابلشو فول بی متال برای اتصال به پوشینگ ترانسفورماتور	۳
۱۹	گوشواره (آی بال)	۱
۲۰	کله قندی (سوکت آی)	۱
۲۱	مانی (Shackle)	۱
۲۲	اتریه	۱

بیشگفتار

فهرست

شکل

جدول

۱

۲

۳

۴

۵

بخش ۱

بخش ۲

بخش ۳

بخش ۴

بخش ۵

بخش ۶

بخش ۷

بخش ۸

بخش ۹

بخش ۱۰

بخش ۱۱

بخش ۱۲

بخش ۱۳

بخش ۱۴

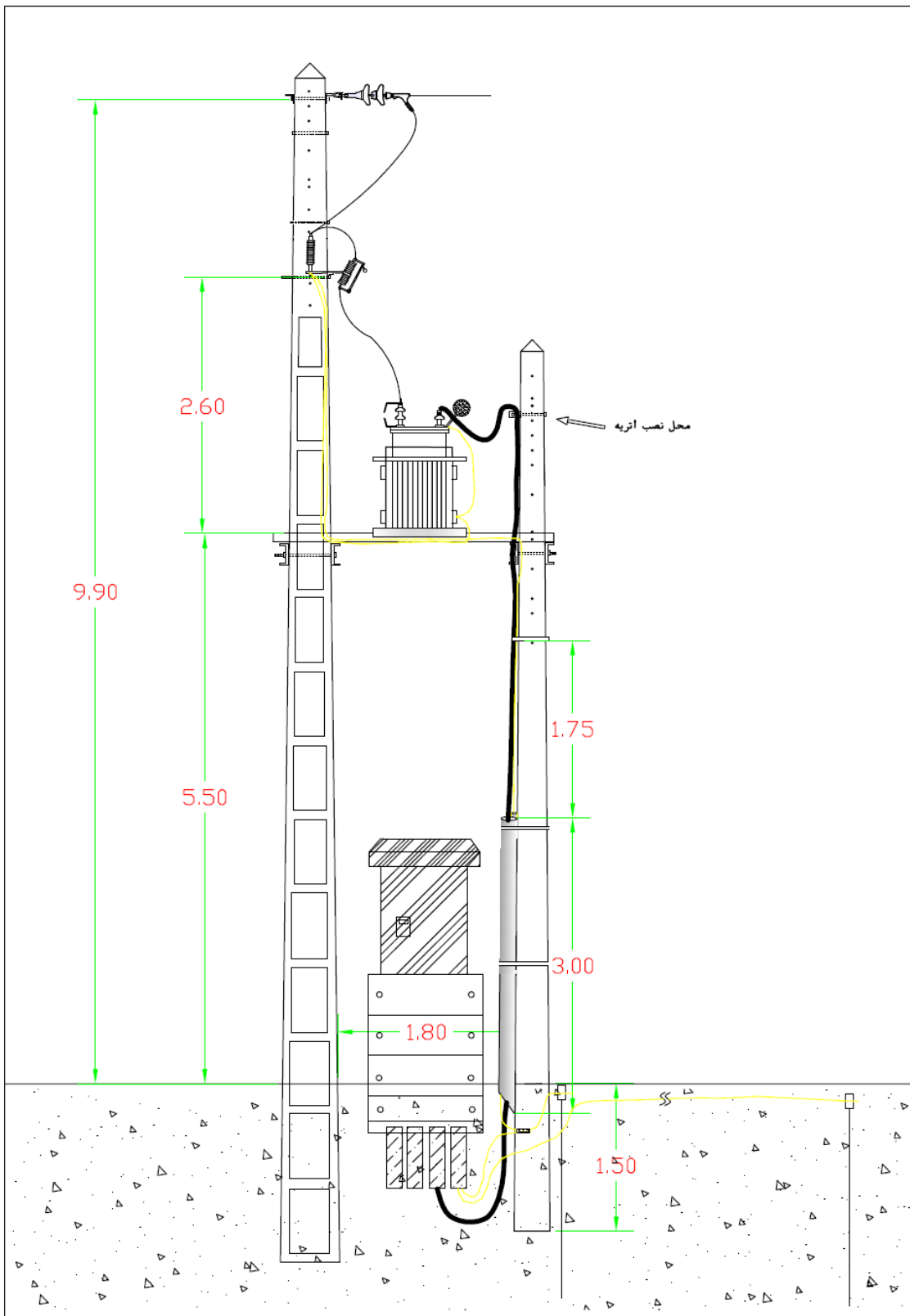
بخش ۱۵

بیوست ۱

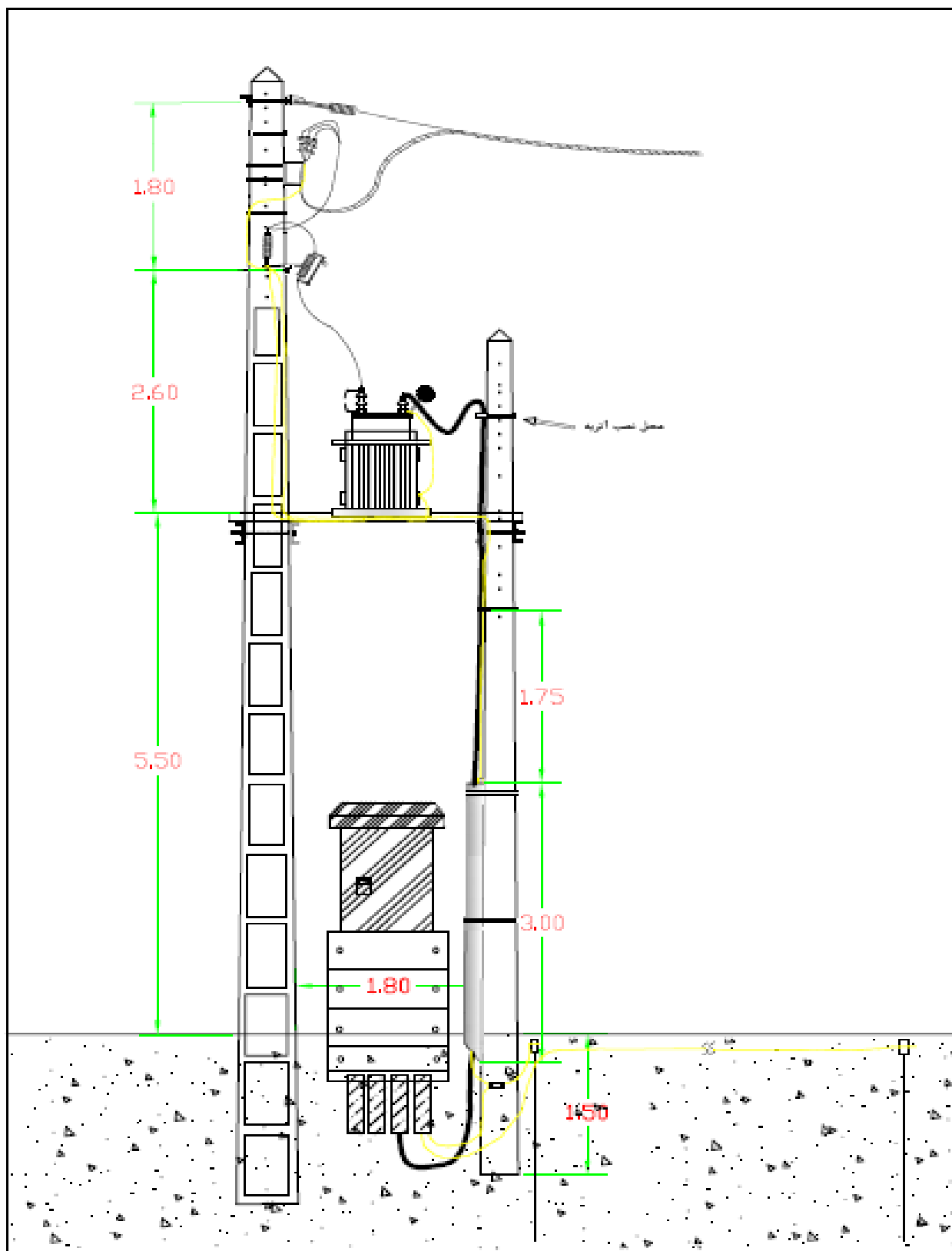
مراجع

اعضاء

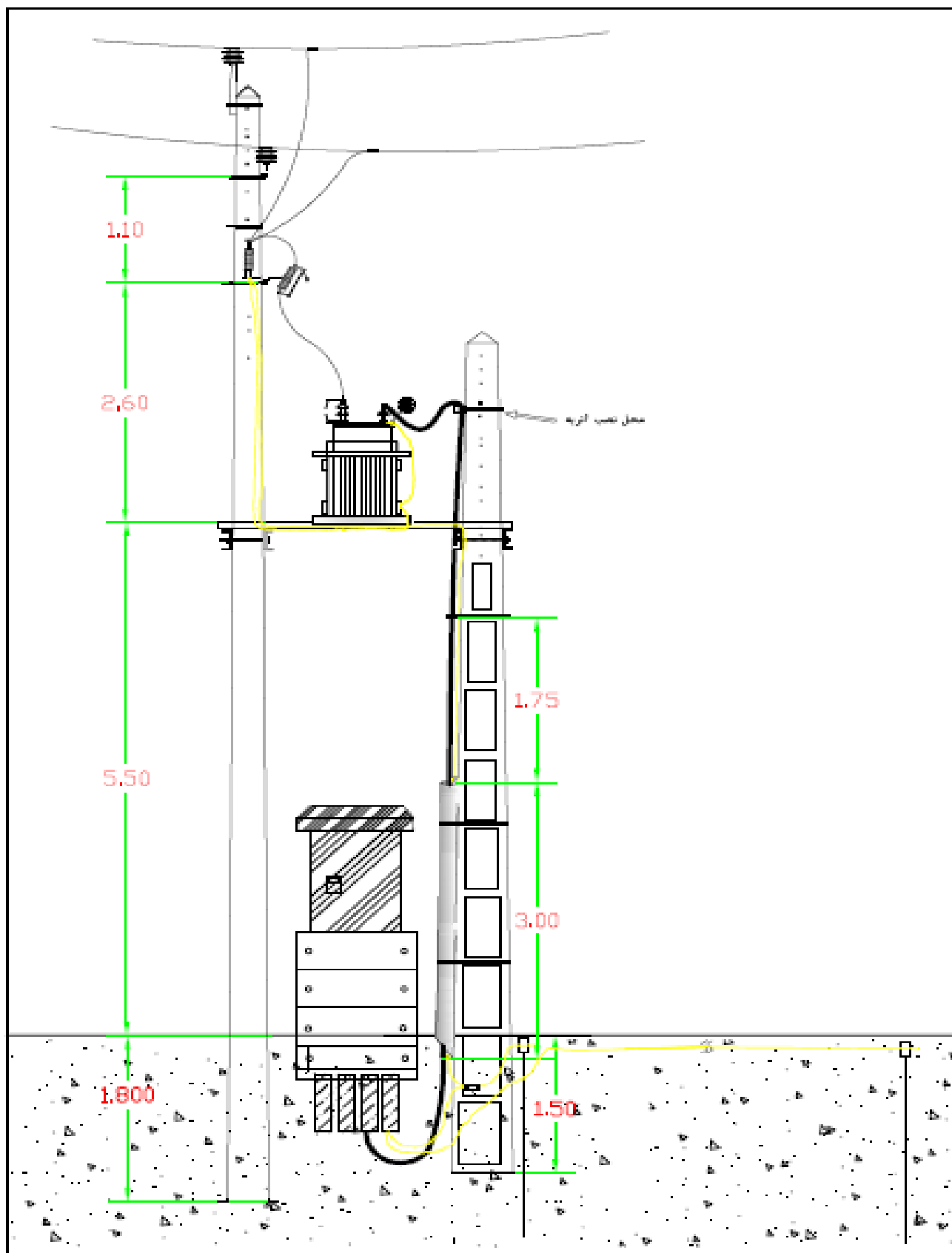
بیوست ۴



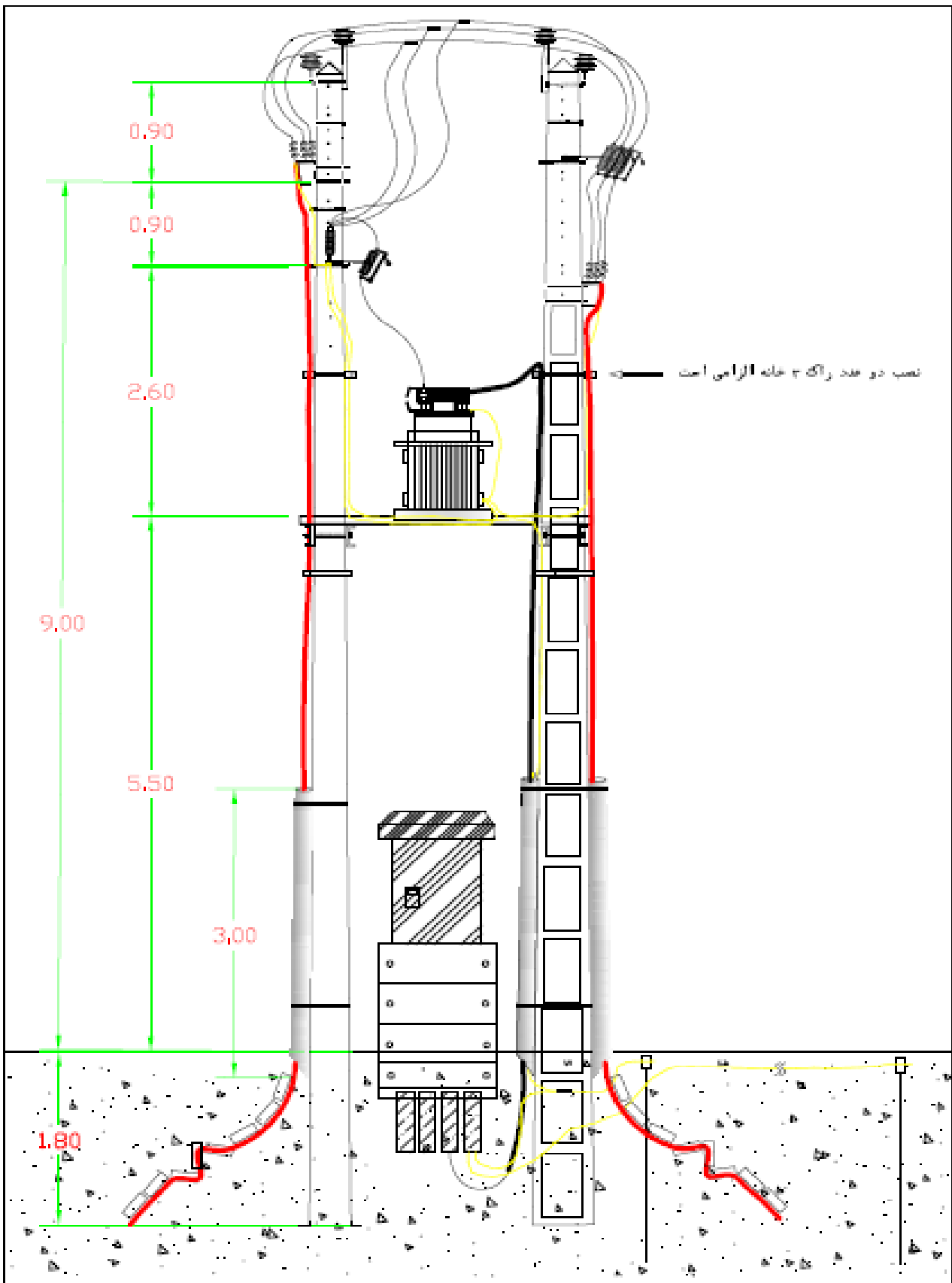
شکل ۸۰: پست هوایی تا قدرت ۲۵۰ کیلوولت آمپر (انتهاپی)



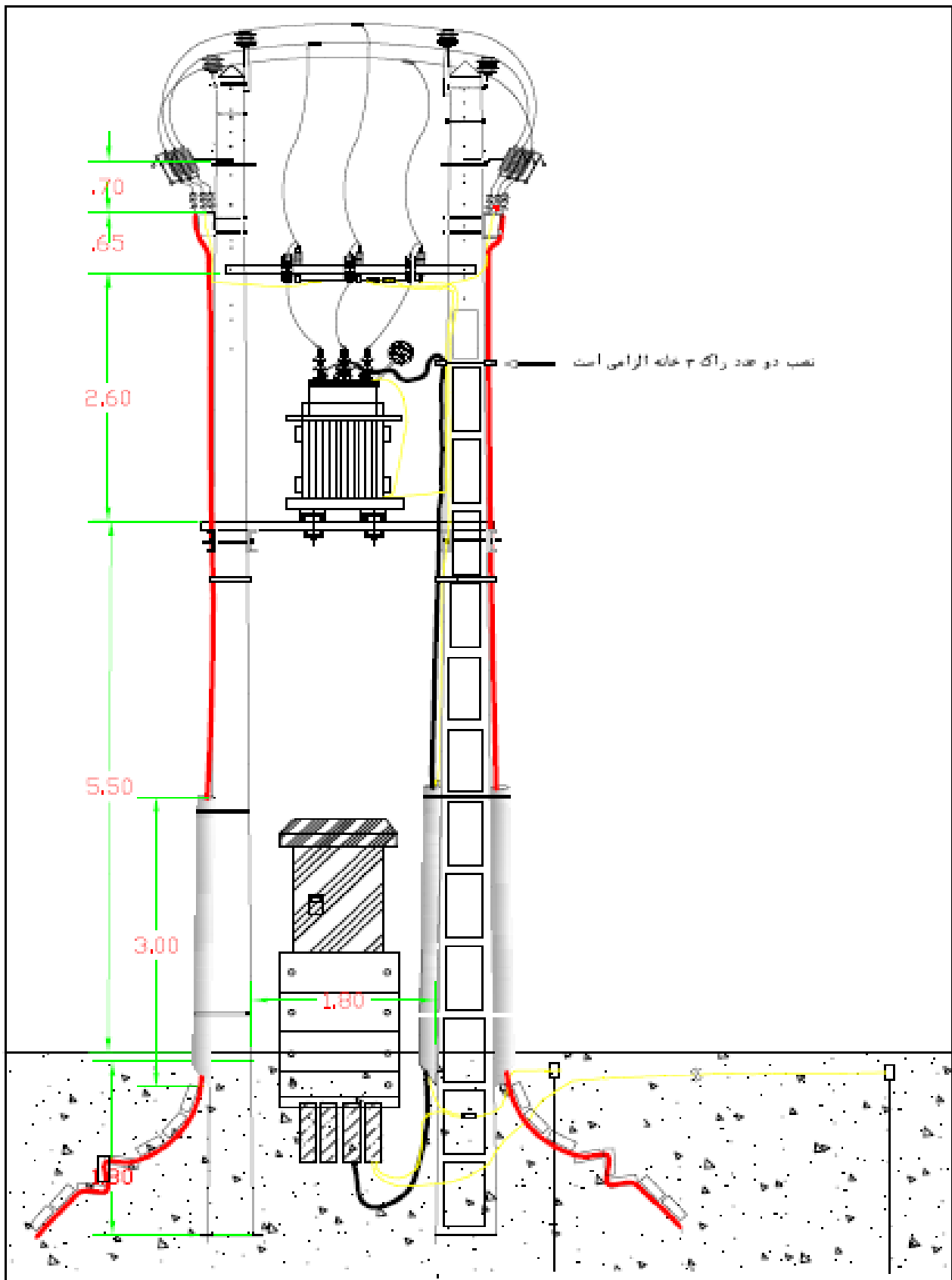
شکل ۸۱: پست هوایی با قدرت بیش از ۲۵۰ کیلوولت آمپر (خودنگهدار)



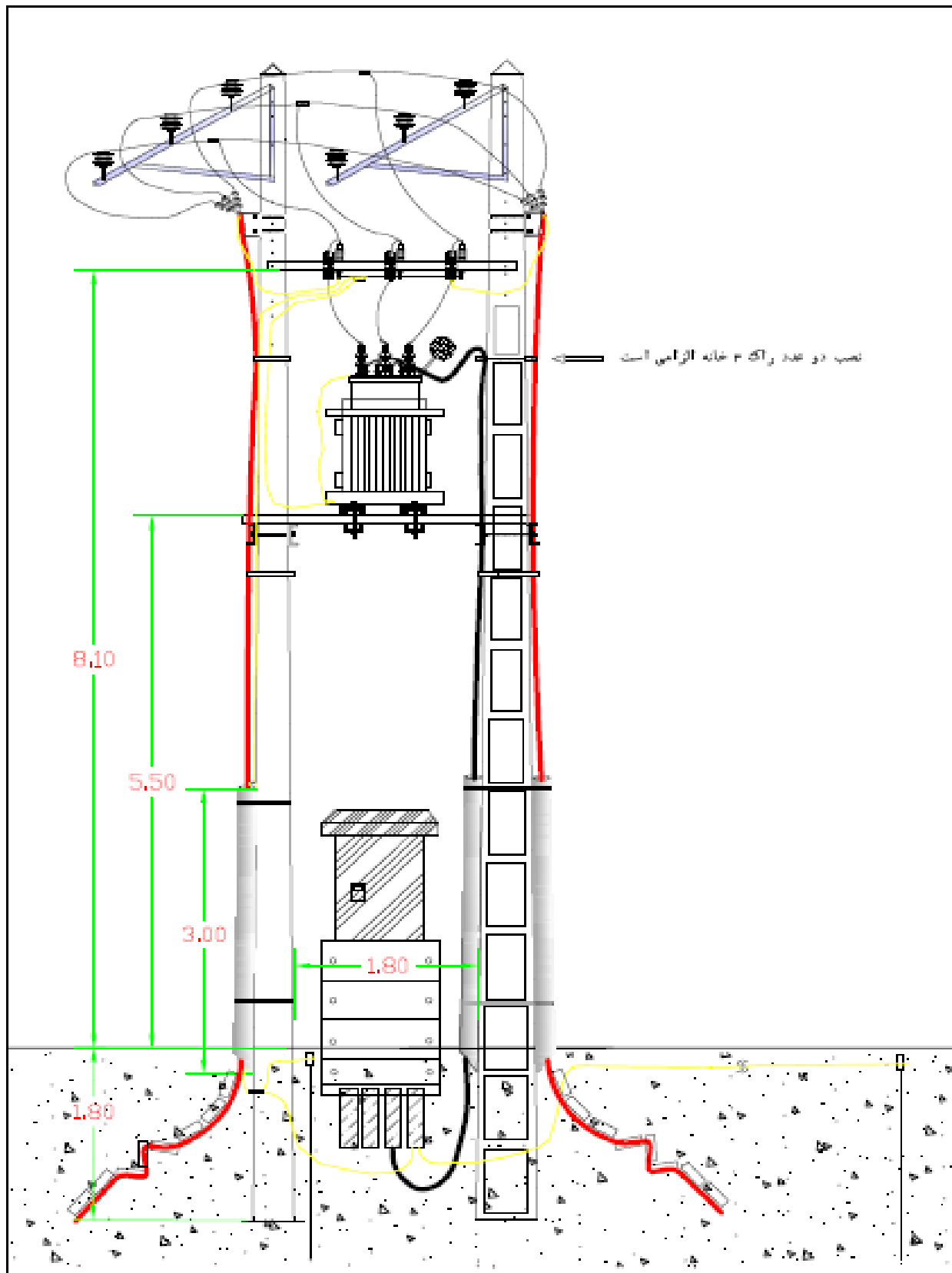
شکل ۸۲: پست هوایی با قدرت بیشتر از ۲۵۰ کیلوولت آمپر (عبوری)



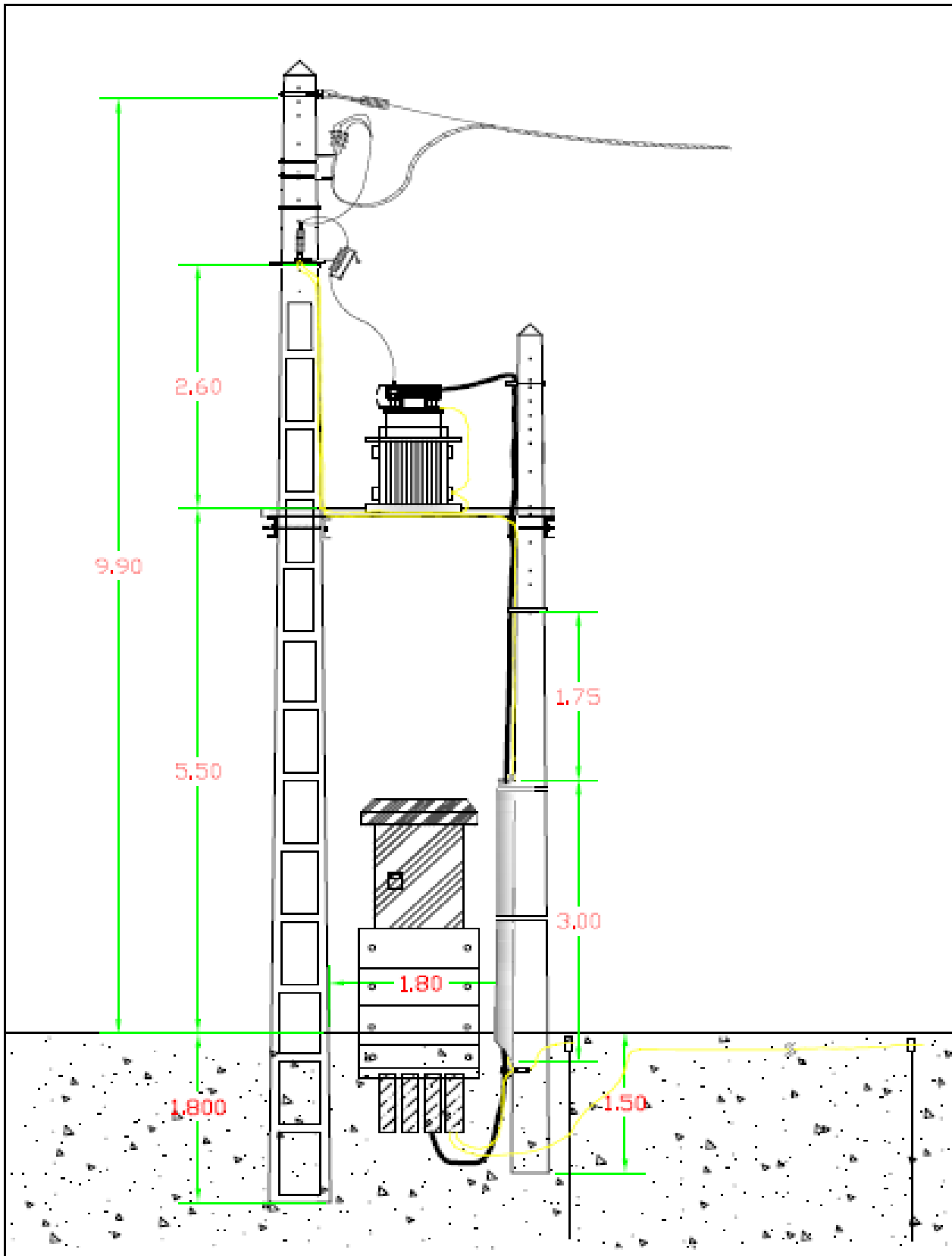
شکل ۸۳: پست هوایی بصورت کابلی (ورود خروج) دو پایه



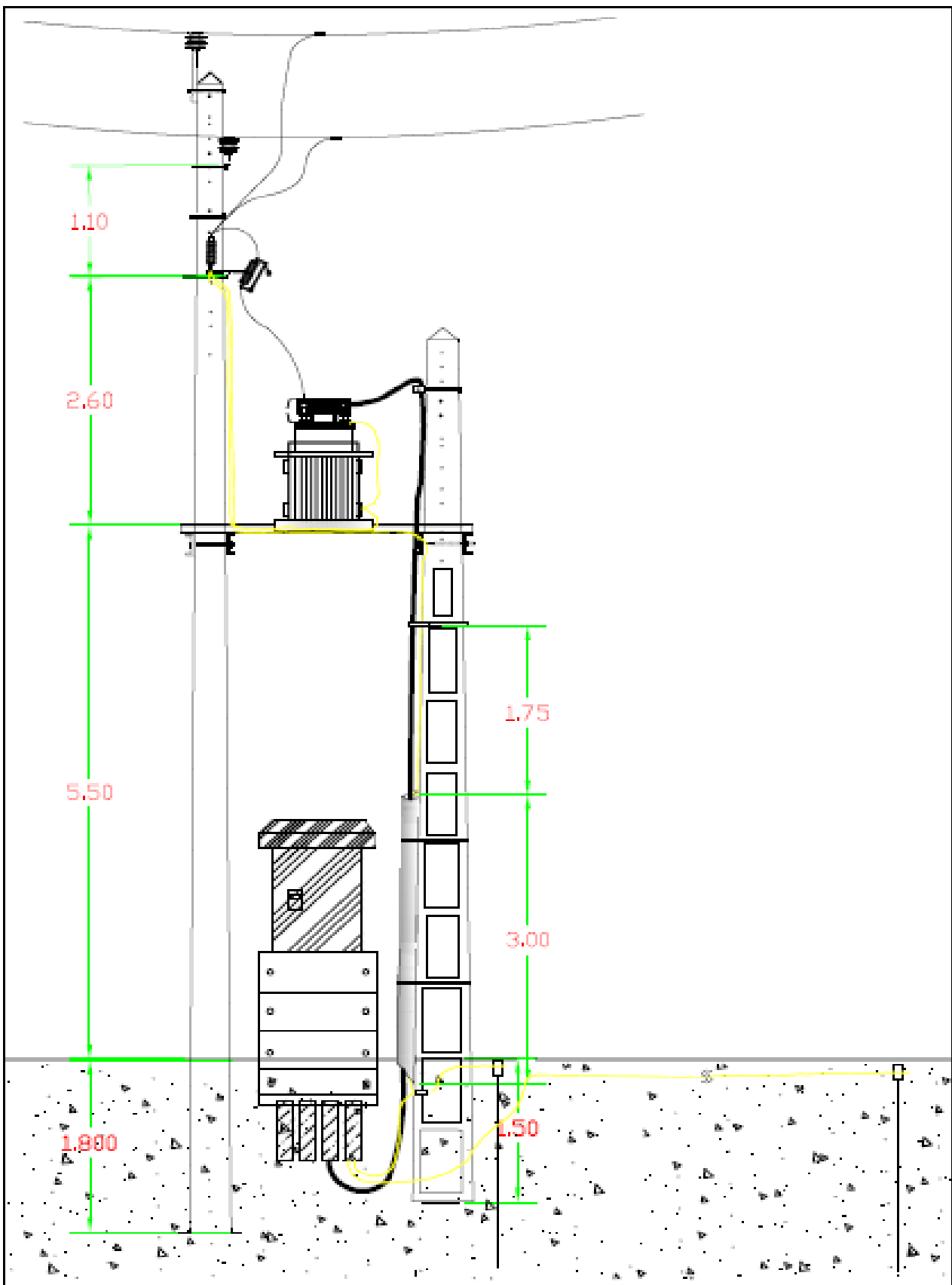
شکل ۸۴: پست هوایی بصورت کابلی (ورود خروج) دو پایه



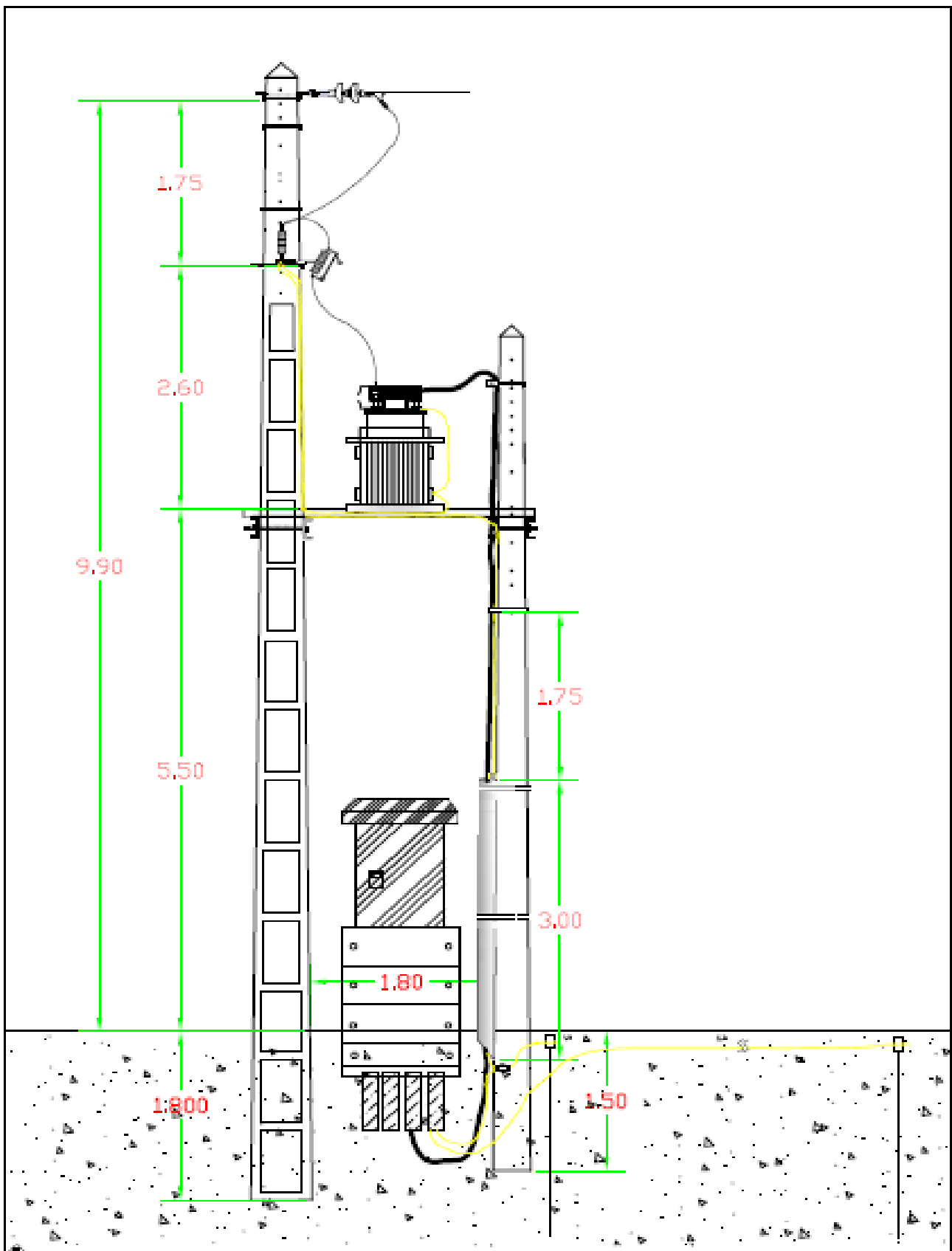
شکل ۸۵: پست هوایی (کابلی ورود خروج) رعایت حریم



شکل ۸۶: پست هوایی انتهایی با کابل خودنگهدار تا قدرت ۲۵۰ کیلوولت آمپر



شکل ۸۷: پست هوایی عبوری تا قدرت ۲۵۰ کیلوولت آمپر



شکل ۸۸: پست هوایی انتهایی با قدرت بیش از ۲۵۰ کیلوولت آمپر



بخش ۱۵: آرایش خود نگهدار فشار ضعیف

• لیست آرایش ها

- ۱- آرایش میانی کابل خودنگهدار تکمداره فشار ضعیف
- ۲- آرایش میانی کابل خودنگهدار دو مداره فشار ضعیف
- ۳- آرایش کششی نیمساز کابل خودنگهدار تکمداره فشار ضعیف
- ۴- آرایش کششی نیمساز کابل خودنگهدار دو مداره فشار ضعیف
- ۵- آرایش انتهایی کابل خودنگهدار تکمداره فشار ضعیف
- ۶- آرایش انتهایی کابل خودنگهدار دو مداره فشار ضعیف
- ۷- آرایش انشعابی کابل خودنگهدار فشار ضعیف

[بیشگفتار](#)[فهرست](#)[شکل](#)[جدول](#)[۱](#)[۲](#)[۳](#)[۴](#)[۵](#)[بخش ۱](#)[بخش ۲](#)[بخش ۳](#)[بخش ۴](#)[بخش ۵](#)[بخش ۶](#)[بخش ۷](#)[بخش ۸](#)[بخش ۹](#)[بخش ۱۰](#)[بخش ۱۱](#)[بخش ۱۲](#)[بخش ۱۳](#)[بخش ۱۴](#)[بخش ۱۵](#)[پیوست ۱](#)[مراجع](#)[اعضاء](#)[پیوست ۴](#)



جدول ۱۰۳: کاربرد، مزایا و معایب آرایش خودنگهدار فشار ضعیف

ردیف	موارد	عنوان
۱	کاربرد	در مناطق مشجر و آلوده به عارضه سرقت شبکه و دارای حریم
۲	مزایا	افزایش پایداری مکانیکی و الکتریکی شبکه
		کاهش آسیب های ناشی از سرقت شبکه
۳	معایب	مشکل اخذ انشعاب و نصب ترانسفورماتور

[بیشگفتار](#)[فهرست](#)[شکل](#)[جدول](#)[۱](#)[۲](#)[۳](#)[۴](#)[۵](#)[بخش ۱](#)[بخش ۲](#)[بخش ۳](#)[بخش ۴](#)[بخش ۵](#)[بخش ۶](#)[بخش ۷](#)[بخش ۸](#)[بخش ۹](#)[بخش ۱۰](#)[بخش ۱۱](#)[بخش ۱۲](#)[بخش ۱۳](#)[بخش ۱۴](#)[بخش ۱۵](#)[پیوست ۱](#)[مراجع](#)[اعضاء](#)[پیوست ۴](#)



جدول ۱۰۴: مشخصات فنی و لیست کالا آرایش میانی کابل خودنگهدار تکمداره فشار ضعیف

۱- آرایش میانی کابل خودنگهدار تکمداره فشار ضعیف		
شماره آرایش: ۱		
کد آرایش: LV,NH- #b9 ~		
لیست کالا		
ردیف	عنوان کالا	مقدار / تعداد
۱	کلمپ میانی کابل خودنگهدار تکمداره فشار ضعیف	۱
۲	قلاب میانی (هوک) کابل خودنگهدار تکمداره فشار ضعیف	۱

جدول ۱۰۵: مشخصات فنی و لیست کالا آرایش میانی کابل خودنگهدار دو مداره فشار ضعیف

۲- آرایش میانی کابل خودنگهدار دو مداره فشار ضعیف		
شماره آرایش: ۲		
کد آرایش: LV,NH2,0-#b9 ~2:		
لیست کالا		
ردیف	عنوان کالا	مقدار / تعداد
۱	کلمپ میانی کابل خودنگهدار دو مداره فشار ضعیف	۲
۲	قلاب میانی (هوک) کابل خودنگهدار دو مداره فشار ضعیف	۲

جدول ۱۰۶: مشخصات فنی و لیست کالا آرایش کششی نیمساز کابل خودنگهدار تک مداره فشار ضعیف

۳- آرایش کششی نیمساز کابل خودنگهدار تکمداره فشار ضعیف		
شماره آرایش: ۳		
کد آرایش: LV,PT<#b9 ~		
لیست کالا		
ردیف	عنوان کالا	مقدار / تعداد
۱	کلمپ کششی انتهایی کابل خودنگهدار تکمداره فشار ضعیف	۲
۲	دم خوکی (قلاب نگهدارنده) ۱۶*۳۵۰ با مهره و واشر	۲

جدول ۱۰۷: مشخصات فنی و لیست کالا آرایش کششی نیمساز کابل خودنگهدار دو مداره فشار ضعیف

۴- آرایش کششی نیمساز کابل خودنگهدار دو مداره فشار ضعیف		
شماره آرایش: ۴		
کد آرایش: LV,PT<#c9 ~2:		
لیست کالا		
ردیف	عنوان کالا	مقدار / تعداد
۱	کلمپ کششی انتهایی کابل خودنگهدار دو مداره فشار ضعیف	۴
۲	دم خوکی (قلاب نگهدارنده) ۱۶*۳۵۰ با مهره و واشر	۲



جدول ۱۰۸ : مشخصات فنی و لیست کالا آرایش انتهایی کابل خودنگهدار تکمداره فشار ضعیف

۵- آرایش انتهایی کابل خودنگهدار تکمداره فشار ضعیف		
شماره آرایش: ۵		
کد آرایش: ~LV,PT!#b9		
لیست کالا		
ردیف	عنوان کالا	مقدار/ تعداد
۱	دم خوکی (قلاب نگهدارنده) ۱۶*۳۵۰ با مهره و واشر	۱
۲	کلمپ کششی انتهایی کابل خودنگهدار فشار ضعیف	۲
۳	کانکتور تبدیل یک به چهار مخصوص انشعاب مشترکین	۱۰
۴	کانکتور ارتباط خط کابل خودنگهدار (کابل به کابل)	۱۰
۵	کلاهیک انتهایی کابل خودنگهدار	۵
۶	بست کمربندی	۲۲

جدول ۱۰۹ : مشخصات فنی و لیست کالا آرایش انتهایی کابل خودنگهدار دو مداره فشار ضعیف

۶- آرایش انتهایی کابل خودنگهدار دو مداره فشار ضعیف		
شماره آرایش: ۶		
کد آرایش: ~LV,PT!#c9:2		
لیست کالا		
ردیف	عنوان کالا	مقدار/ تعداد
۱	دم خوکی (قلاب نگهدارنده) ۱۶*۳۵۰ با مهره و واشر	۲
۲	کلمپ کششی انتهایی کابل خودنگهدار فشار ضعیف	۲
۳	کانکتور تبدیل یک به چهار مخصوص انشعاب مشترکین	۱۰
۴	کانکتور ارتباط خط کابل خودنگهدار (کابل به کابل)	۱۰
۵	کلاهیک انتهایی کابل خودنگهدار	۱۰
۶	بست کمربندی	۲۲



جدول ۱۱۰: مشخصات فنی و لیست کالا آرایش انشعابی کابل خودنگهدار فشار ضعیف

۷- آرایش انشعابی کابل خودنگهدار فشار ضعیف

شماره آرایش: ۷

~LV,NH-#d9

&TO~LV,PT!#d9

کد آرایش:

لیست کالا

ردیف	عنوان کالا	مقدار / تعداد
۱	قلاب میانی (هوک) کابل خودنگهدار فشار ضعیف	۲
۲	کلمپ میانی کابل خودنگهدار مهاردار فشار ضعیف	۱
۳	کلمپ کششی انتهایی کابل خودنگهدار فشار ضعیف	۱
۴	کانکتور تبدیل یک به چهار مخصوص انشعاب مشترکین	۵
۵	کانکتور ارتباط خط کابل خودنگهدار (کابل به کابل)	۵
۶	کلاهمک انتهایی کابل خودنگهدار	۵

بیشگفتار

فهرست

شکل

جدول

۱

۲

۳

۴

۵

بخش ۱

بخش ۲

بخش ۳

بخش ۴

بخش ۵

بخش ۶

بخش ۷

بخش ۸

بخش ۹

بخش ۱۰

بخش ۱۱

بخش ۱۲

بخش ۱۳

بخش ۱۴

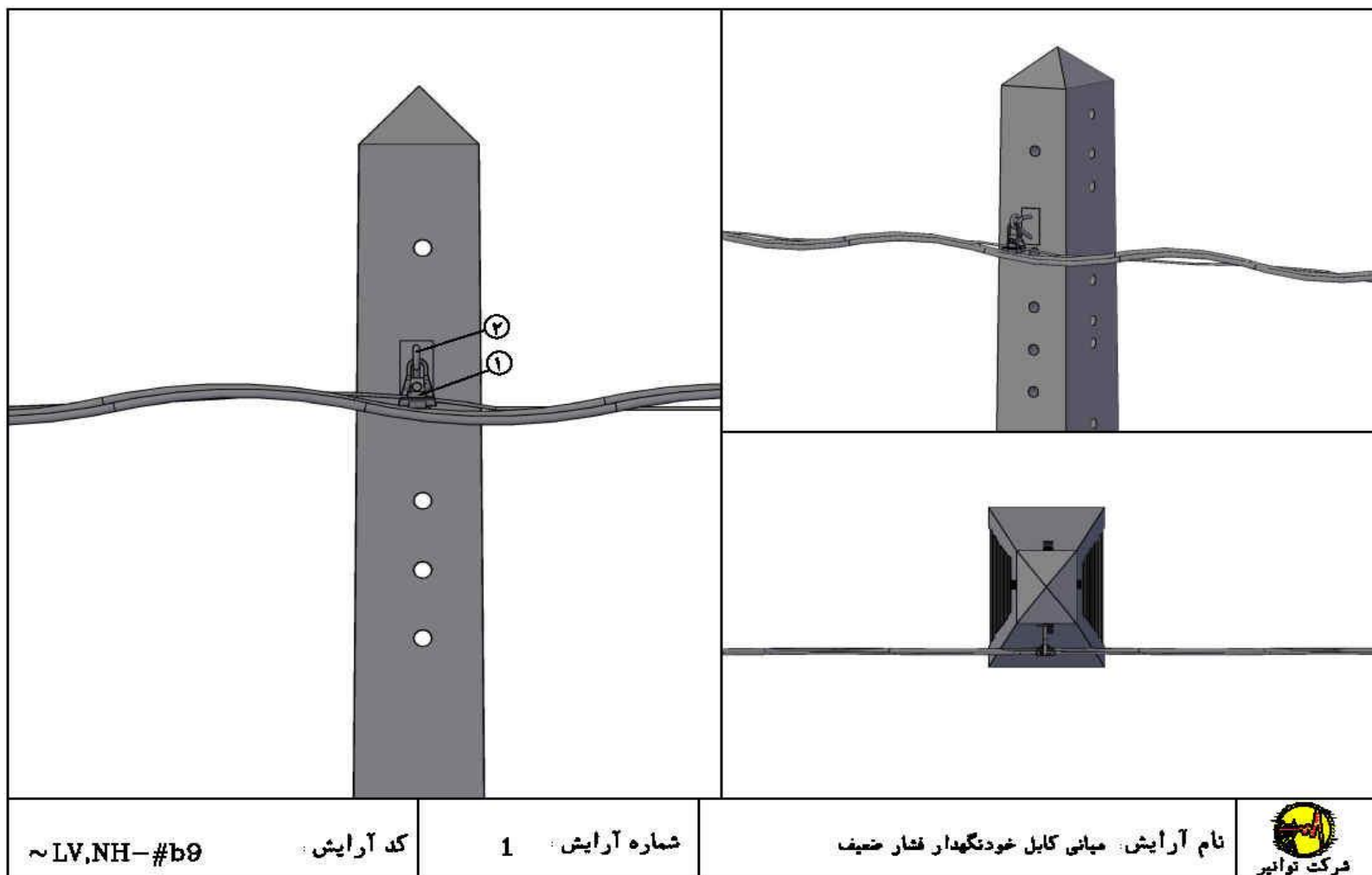
بخش ۱۵

پیوست ۱

مراجع

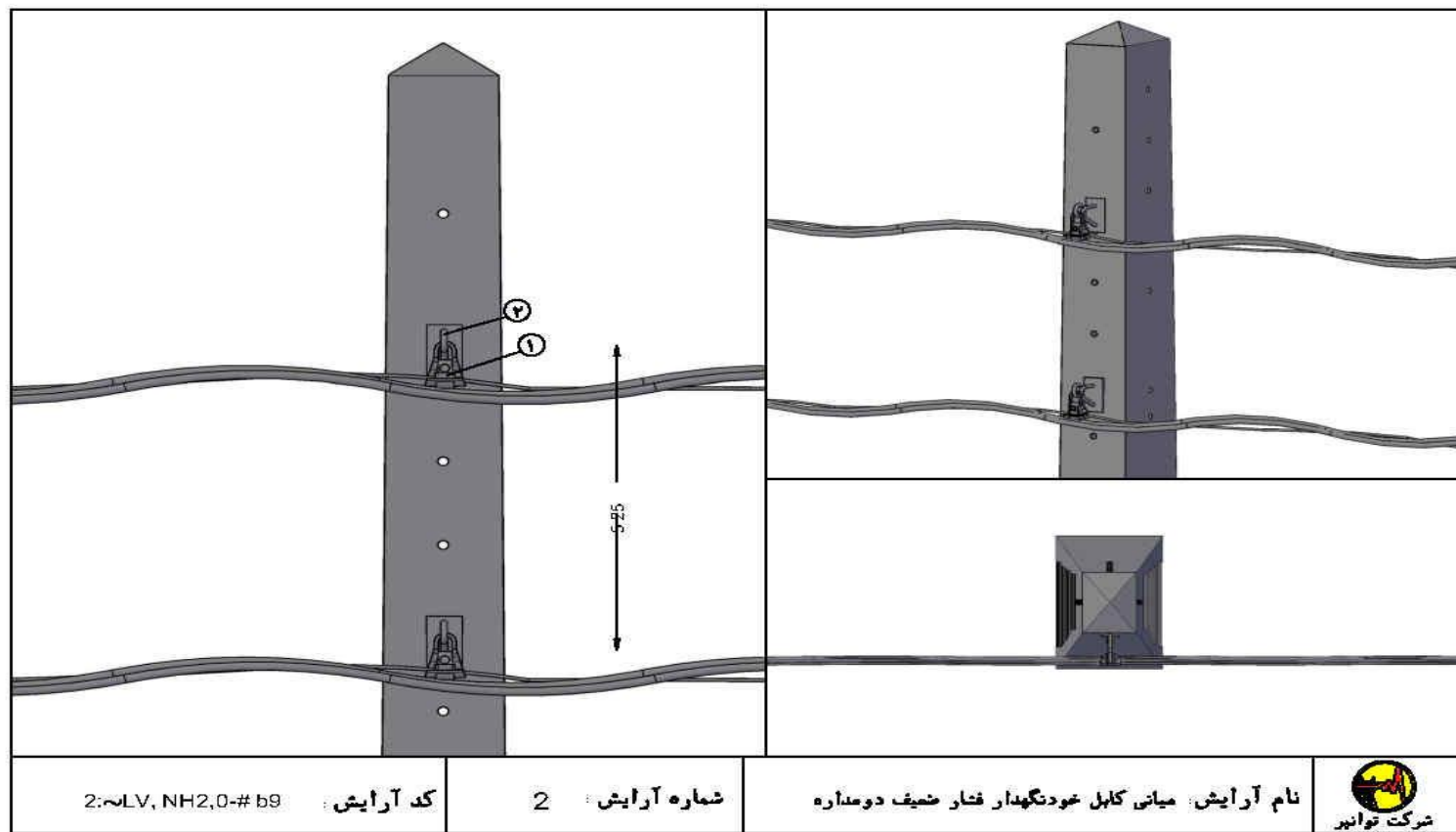
اعضاء

پیوست ۴



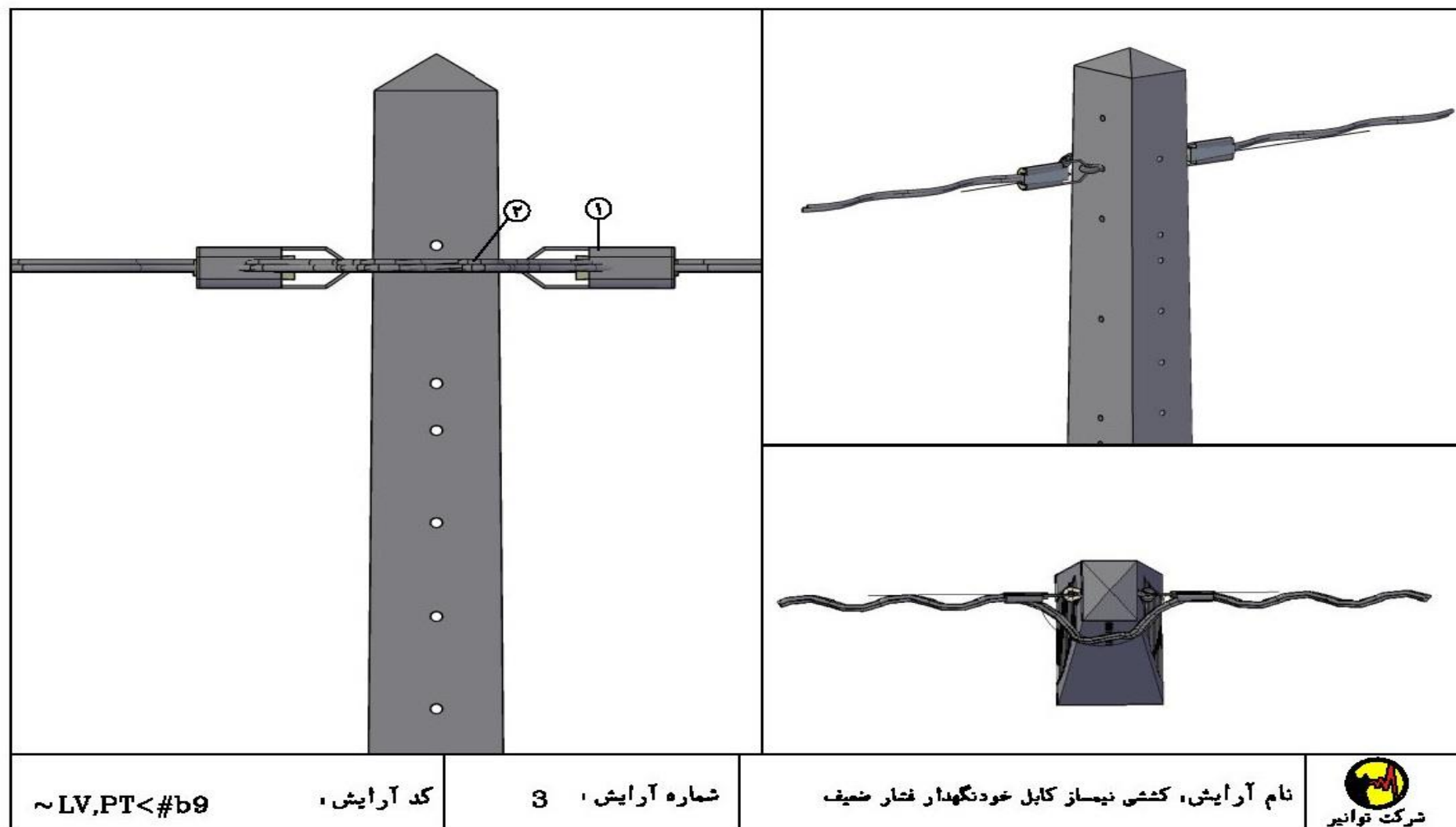
شکل ۸۹: میانی کابل خودنگهدار فشار ضعیف تک مداره

- [بیشگفتار](#)
- [فهرست](#)
- [شکل](#)
- [جدول](#)
- [۱](#)
- [۲](#)
- [۳](#)
- [۴](#)
- [۵](#)
- [بخش ۱](#)
- [بخش ۲](#)
- [بخش ۳](#)
- [بخش ۴](#)
- [بخش ۵](#)
- [بخش ۶](#)
- [بخش ۷](#)
- [بخش ۸](#)
- [بخش ۹](#)
- [بخش ۱۰](#)
- [بخش ۱۱](#)
- [بخش ۱۲](#)
- [بخش ۱۳](#)
- [بخش ۱۴](#)
- [بخش ۱۵](#)
- [پیوست ۱](#)
- [مراجع](#)
- [اعضاء](#)
- [پیوست ۲](#)



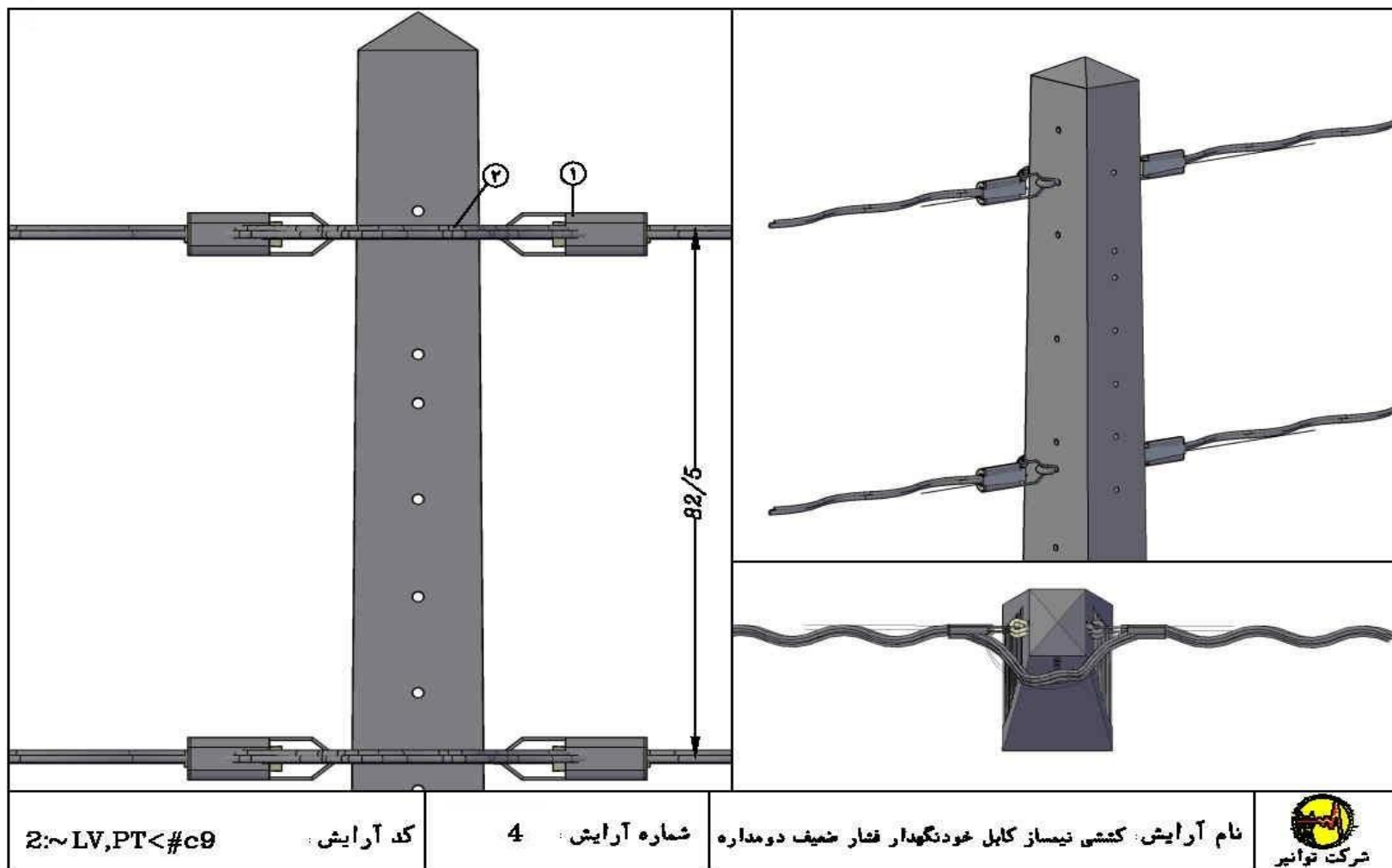
شکل ۹۰: میانی کابل خودنگهدار فشار ضعیف دو مداره

- [بیشگفتار](#)
- [فهرست](#)
- [شکل](#)
- [جدول](#)
- [۱](#)
- [۲](#)
- [۳](#)
- [۴](#)
- [۵](#)
- [بخش ۱](#)
- [بخش ۲](#)
- [بخش ۳](#)
- [بخش ۴](#)
- [بخش ۵](#)
- [بخش ۶](#)
- [بخش ۷](#)
- [بخش ۸](#)
- [بخش ۹](#)
- [بخش ۱۰](#)
- [بخش ۱۱](#)
- [بخش ۱۲](#)
- [بخش ۱۳](#)
- [بخش ۱۴](#)
- [بخش ۱۵](#)
- [پیوست ۱](#)
- [مراجع](#)
- [اعضاء](#)
- [پیوست ۲](#)



شکل ۹۱: کششی نیمساز کابل خودنگهدار فشار ضعیف تکمداره

- [بیشگفتار](#)
- [فهرست](#)
- [شکل](#)
- [جدول](#)
- [۱](#)
- [۲](#)
- [۳](#)
- [۴](#)
- [۵](#)
- [بخش ۱](#)
- [بخش ۲](#)
- [بخش ۳](#)
- [بخش ۴](#)
- [بخش ۵](#)
- [بخش ۶](#)
- [بخش ۷](#)
- [بخش ۸](#)
- [بخش ۹](#)
- [بخش ۱۰](#)
- [بخش ۱۱](#)
- [بخش ۱۲](#)
- [بخش ۱۳](#)
- [بخش ۱۴](#)
- [بخش ۱۵](#)
- [پیوست ۱](#)
- [مراجع](#)
- [اعضاء](#)
- [پیوست ۲](#)



شکل ۹۲: کششی نیمساز کابل خودنگهدار فشار ضعیف دو مداره

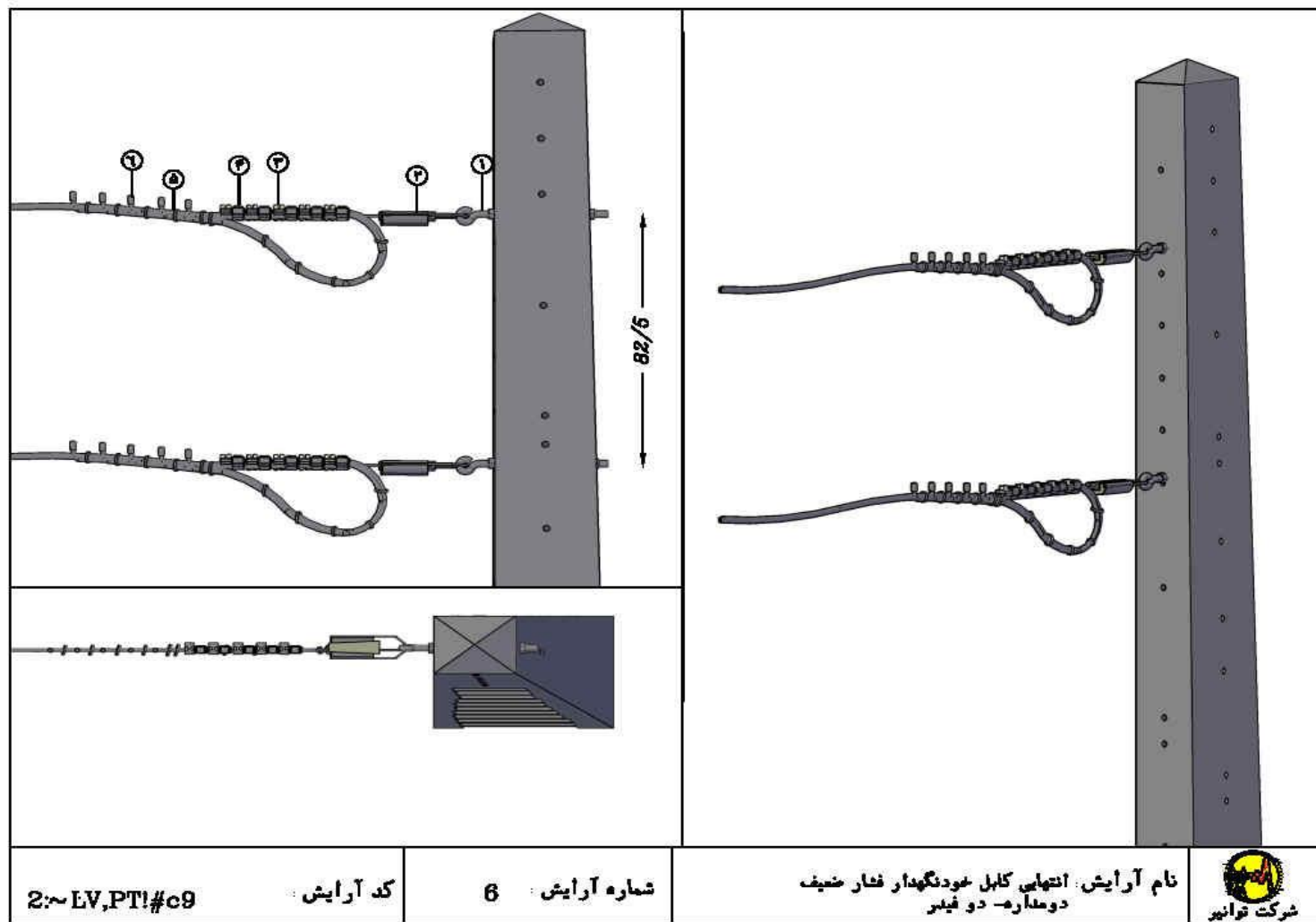
- [بیشگفتار](#)
- [فهرست](#)
- [شکل](#)
- [جدول](#)
- [۱](#)
- [۲](#)
- [۳](#)
- [۴](#)
- [۵](#)
- [بخش ۱](#)
- [بخش ۲](#)
- [بخش ۳](#)
- [بخش ۴](#)
- [بخش ۵](#)
- [بخش ۶](#)
- [بخش ۷](#)
- [بخش ۸](#)
- [بخش ۹](#)
- [بخش ۱۰](#)
- [بخش ۱۱](#)
- [بخش ۱۲](#)
- [بخش ۱۳](#)
- [بخش ۱۴](#)
- [بخش ۱۵](#)
- [پیوست ۱](#)
- [مراجع](#)
- [اعضاء](#)
- [پیوست ۲](#)



<p>کد آرایش : ~LV,PT!#b9</p>	<p>شماره آرایش : 5</p>	<p>نام آرایش : انتهای کابل خودنگهدار فشار ضعیف</p>	<p>شرکت توانیر</p>

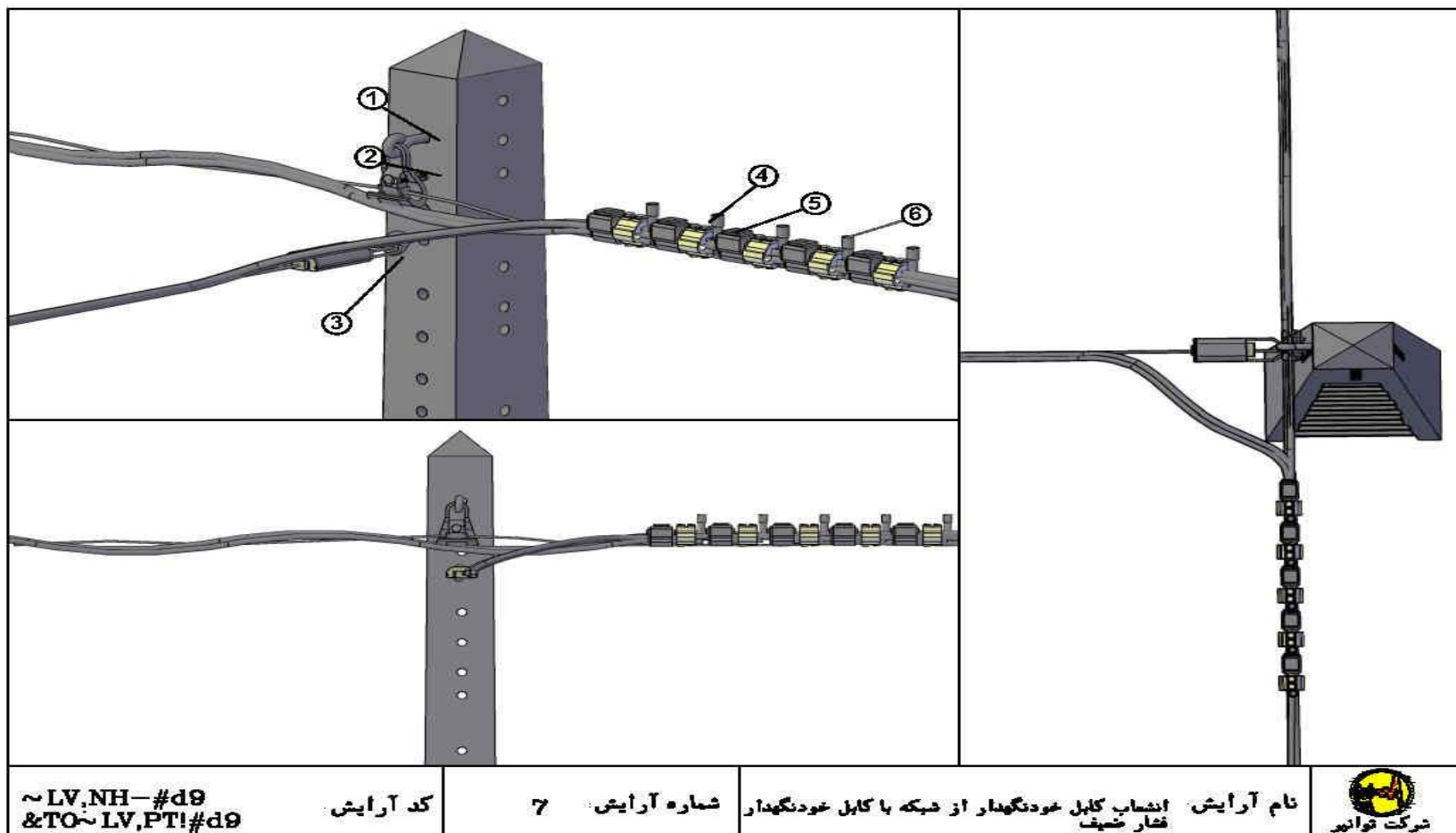
شکل ۹۳: انتهای کابل خودنگهدار فشار ضعیف تکمداره

- [بیشگفتار](#)
- [فهرست](#)
- [شکل](#)
- [جدول](#)
- [۱](#)
- [۲](#)
- [۳](#)
- [۴](#)
- [۵](#)
- [بخش ۱](#)
- [بخش ۲](#)
- [بخش ۳](#)
- [بخش ۴](#)
- [بخش ۵](#)
- [بخش ۶](#)
- [بخش ۷](#)
- [بخش ۸](#)
- [بخش ۹](#)
- [بخش ۱۰](#)
- [بخش ۱۱](#)
- [بخش ۱۲](#)
- [بخش ۱۳](#)
- [بخش ۱۴](#)
- [بخش ۱۵](#)
- [پیوست ۱](#)
- [مراجع](#)
- [اعضاء](#)
- [پیوست ۲](#)



شکل ۹۴ : انتهایی کابل خودنگهدار فشار ضعیف دو مداره - دو فیبر

- [بیشگفتار](#)
- [فهرست](#)
- [شکل](#)
- [جدول](#)
- [۱](#)
- [۲](#)
- [۳](#)
- [۴](#)
- [۵](#)
- [بخش ۱](#)
- [بخش ۲](#)
- [بخش ۳](#)
- [بخش ۴](#)
- [بخش ۵](#)
- [بخش ۶](#)
- [بخش ۷](#)
- [بخش ۸](#)
- [بخش ۹](#)
- [بخش ۱۰](#)
- [بخش ۱۱](#)
- [بخش ۱۲](#)
- [بخش ۱۳](#)
- [بخش ۱۴](#)
- [بخش ۱۵](#)
- [پیوست ۱](#)
- [مراجع](#)
- [اعضاء](#)
- [پیوست ۲](#)



شکل ۹۵ : انشعاب کابل خودنگهدار از شبکه با کابل خودنگهدار فشار ضعیف

بیشگفتار
فهرست
شکل
جدول
۱
۲
۳
۴
۵
بخش ۱
بخش ۲
بخش ۳
بخش ۴
بخش ۵
بخش ۶
بخش ۷
بخش ۸
بخش ۹
بخش ۱۰
بخش ۱۱
بخش ۱۲
بخش ۱۳
بخش ۱۴
بخش ۱۵
پیوست ۱
مراجع
اعضاء
پیوست ۲

پیوست ۱: کد گذاری آرایش های شبکه های توزیع هوایی

۱- ضرورت کد گذاری آرایش شبکه های توزیع نیروی برق هوایی

تنوع گسترده انواع آرایش شبکه های توزیع و انتخاب یک نام مستقل برای آنها با چالش اساسی روبرو می باشد. به نظر می رسد تنها راه حل ممکن برای نام گذاری یا کد گذاری آرایش ها استفاده از قالب و یا فرمت مناسب می باشد، تا علاوه بر سهولت در نام گذاری امکان شناسایی آرایش ها برای عوامل مرتبط با پروژه ها بدون استفاده از جداول راهنما فراهم گردد. این کد گذاری باید به گونه ای باشد که طراح بتواند بدون نیاز به توضیحات، آرایش مد نظر خود را روی نقشه درج نماید و امکان جستجو بر اساس کد فراهم می گردد.

همانطور که اطلاع دارید گستردگی تنوع در آرایش های شبکه های توزیع شامل:

- تنوع در آرایش کراس آرم ها (آرایش T شکل، آرایش V شکل، آرایش پرچمی و...)
- تعداد مدار آرایش ها (تکمداره - دومدار - سه مداره)
- وجود آرایش های ترکیبی روی یک پایه
- وجود انواع کراس آرمها از نظر جنس کراس آرمها
- تنوع کراس آرمهای هر آرایش با توجه به ابعاد آنها (طول کراس آرم و عرض باله کراس آرم)
- استفاده از انواع مقره ها
- تنوع درانواع پایه ها از نظر جنس و شکل پایه ها (بتونی چهار گوش - بتونی گرد - چوبی)
- تنوع سائز پایه ها (کششهای ۲۰۰، ۴۰۰ یا ... برای تیرهای بتونی و کلاسهای ۱ یا ۲ یا ... برای پایه های چوبی)
- انواع ارتفاع پایه ها
- کاربری آرایش (آرایش توخطی - دابل سوزنی - زاویه - ستونی - انتهایی)

می باشد. البته کد گذاری باید تا حد ممکن کوتاه باشد، بنحوی تدوین گردد که خود گویا باشد و نیاز به جداول توصیفی نداشته باشد، قابلیت توسعه بر اساس فرمت تعیین شده را داشته باشد، حاوی اطلاعات لازم باشد و آرایش های ترکیبی را هم پوشش دهد.

بدین منظور قالبی برای کد گذاری آرایش های شبکه های توزیع هوایی به روش زیر تدوین شده تا با استفاده از این قالب بتوان کد گذاری انواع آرایش ها را به سهولت انجام داد. در ادامه قالب کد گذاری آرایش ها و نمونه مثال های کاربردی آورده شده است:

جدول ۱۱۱: قالب و فرمت کد گذاری

تعداد مدار	تکمداره: فاقد کد(دیفالٹ) دومدار: 2 سه مداره: 3								
نام آرایش	(طول کراس آرم ، سایز یا طول باله کراس آرم) به cm								
کاربری آرایش	توخطی: - دوایل سوزنی: = زاویه: < ستونی: + انتهایی: !								
جنس مقره سوزنی سر تیری	چینی: P کامپوزیت: c فاقد مقره: 0								
جنس مقره سوزنی روی کراس آرم	چینی: P کامپوزیت: c شیشه ای: g فاقد مقره: 0								
جنس مقره بشقابی	چینی: P کامپوزیت: c شیشه ای: g فاقد مقره: 0								
شکل و جنس پایه	بتونی چهار گوش: # بتونی گرد: * چوبی: @ فلزی: \$								
سایز پایه	کشش تیر بتونی: a=۲۰۰ C=۶۰۰ b=۴۰۰ d=۸۰۰ e=۱۰۰۰ f=۱۲۰۰								
ارتفاع پایه (m)	کلاس تیر چوبی: ۱ - ۲ - ۳ - ۴ - ۵ - ۶ - ۷								
12	T(200,7)	-	p	p	0	#	b		
15	F(240,8)	<	0	0	c	*	c		

توضیح: در جدول ۱۱۱ دو ردیف انتهایی جدول نمونه ای از کد گذاری برای دو نوع آرایش می باشد که توضیحات لازم به شرح زیر است:

- کد T(200,7)-pp0#b12 معادل آرایش کراس آرم T شکل تکمداره با طول کراس آرم ۲۰۰ و باله 7 سانتیمتری که کاربری آن توخطی و مقره سوزنی سر تیری آن از جنس چینی یا پرسلین و همینطور مقره سوزنی طرفین پرسلین و فاقد مقره بشقابی بوده و پایه آن بتونی چهارگوش با کشش b=۴۰۰ و ارتفاع ۱۲ متر می باشد.
- کد F(240,8)<00c*c15 معادل آرایش کراس آرم F شکل (پرچمی=Flag) و تکمداره با طول کراس آرم ۲۴۰ و باله ۸ سانتیمتری که کاربری آن زاویه ای بوده و فاقد مقره سوزنی سر تیری و همینطور فاقد مقره سوزنی طرفین بوده و از مقره بشقابی کامپوزیت استفاده شده و پایه آن بتونی گرد با کشش c=۶۰۰ و ارتفاع ۱۵ متر می باشد.



جدول ۱۱۲: کدهای مورد استفاده

علامت اختصاصی نوع آرایش	
-	آرایش توخطی
=	آرایش دابل سوزنی
<	آرایش زاویه
+	آرایش ستونی
!	آرایش انتهایی

جدول ۱۱۳: حروف اختصاصی جنس مقره ها

حروف اختصاصی جنس مقره ها	
p	مقره پرسلین (چینی)
c	مقره کامپوزیتی
g	مقره شیشه ای
s	مقره چرخی

جدول ۱۱۴: کد اختصاصی برای تعداد مدارات (در ابتدای کد)

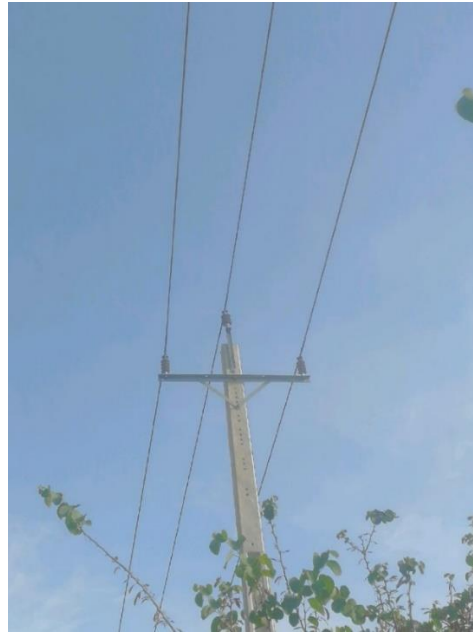
کد اختصاصی برای تعداد مدارات (در ابتدای کد)	
فاقد کد (دیفالت)	تکمداره
2:	دومداره
3:	سه مداره
در آرایشهای بیش از یک مدار یا بیش از یک کراس آرم طول کراس آرهما بترتیب از بالا به پایین در داخل پرانتز درج میگردد و در صورت یکسان بودن طول آنها درج یک طول کافیسست.	

جدول ۱۱۵: سایر سمبل ها

سایر سمبل ها	
~	آرایش برای کابل خودنگهدار
&	آرایش های الحاقی

با توجه توضیحات ارائه شده برای نحوه کد گذاری آرایش ها به پیوست مثال های کاربردی برای استخراج کد های مربوط به آرایش ها آورده شده است:

مثال ۱ :

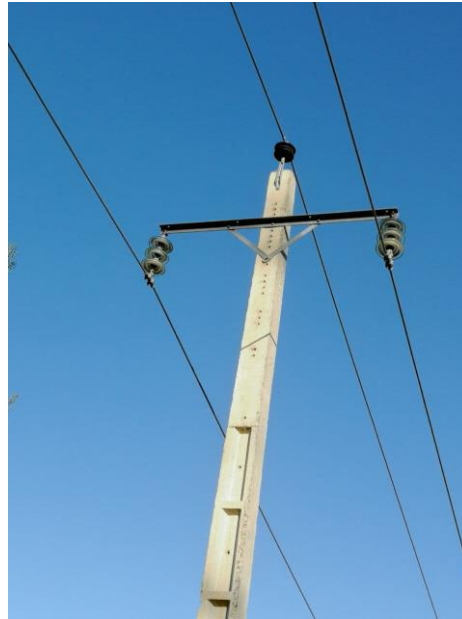


شکل ۹۶: آرایش T شکل با کراس آرم بطول ۲۰۰ و باله ۸ سانتیمتر

جدول ۱۱۶: مشخصات فنی و لیست کالا آرایش T شکل با کراس آرم بطول ۲۰۰ و باله ۸ سانتیمتر

T(200,8)-cc0#b12	کد آرایش
	توضیحات در مورد کد
T(200,8)	آرایش T شکل با کراس آرم بطول ۲۰۰ و باله ۸ سانتیمتر
-	آرایش از نوع توخطی است آرایش توخطی: - آرایش دابل سوزنی: = آرایش زاویه: < آرایش ستونی: + آرایش انتهایی: !
cc0	از چپ به راست: C=مقره سرتیری از جنس کامپوزیت C=مقره سوزنی روی کراس آرم از جنس کامپوزیت 0=فاقد مقره بشقابی مقره از جنس چینی(پرسلین): p مقره از جنس کامپوزیت: c مقره از جنس شیشه: g مقره چرخی: s
#	پایه بتونی گرد(پیش تنیده) پایه بتونی چهارگوش = # پایه بتونی گرد = * پایه چوبی = @
b12	سایز پایه ۴۰۰ کیلوگرم نیرو و ارتفاع پایه ۱۲ متر 200=a , 400=b , 600=c , 800=d , 1000=e , 1200=f

مثال ۲:



شکل ۹۷: آرایش T شکل با کراس آرم بطول ۲۰۰ و باله ۸ سانتیمتر

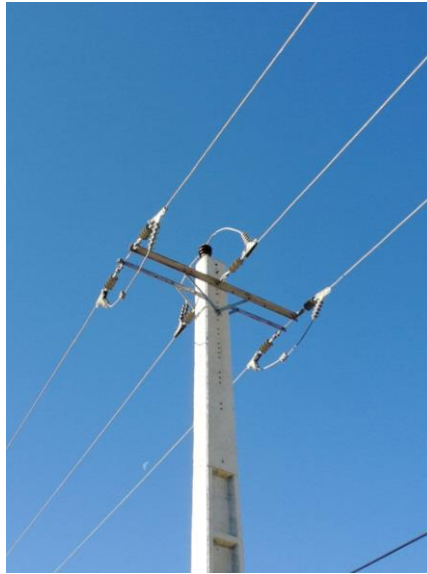
جدول ۱۱۷: مشخصات فنی و لیست کالا آرایش T شکل با کراس آرم بطول ۲۰۰ و باله ۸ سانتیمتر

T(200,8)-p0g#b12	کد آرایش
	توضیحات در مورد کد
T(200,8)	آرایش T شکل با کراس آرم بطول ۲۰۰ و باله ۸ سانتیمتر
-	آرایش از نوع توخطی است آرایش توخطی: - آرایش دابل سوزنی: = آرایش زاویه: < آرایش ستونی: + آرایش انتهایی:
p0g	از چپ به راست: p=مقره سرتیری از جنس چینی(پرسلین) 0=فاقد مقره سوزنی روی کراس آرم g=مقره بشقابی از جنس شیشه مقره از جنس چینی(پرسلین): p مقره از جنس کامپوزیت: c مقره از جنس شیشه: g مقره چرخی: s
#	پایه بتونی چهار گوش پایه بتونی چهارگوش = # پایه بتونی گرد = * پایه چوبی = @
b12	سایز پایه ۴۰۰ کیلوگرم نیرو و ارتفاع پایه ۱۲ متر 200=a , 400=b , 600=c , 800=d , 1000=e , 1200=f

بیشگفتار
فهرست
شکل
جدول
۱
۲
۳
۴
۵
بخش ۱
بخش ۲
بخش ۳
بخش ۴
بخش ۵
بخش ۶
بخش ۷
بخش ۸
بخش ۹
بخش ۱۰
بخش ۱۱
بخش ۱۲
بخش ۱۳
بخش ۱۴
بخش ۱۵
پیوست ۱
مراجع
اعضاء
پیوست ۴



مثال ۳ :



شکل ۹۸: آرایش T شکل با کراس آرم بطول ۲۰۰ و باله ۸ سانتیمتر

جدول ۱۱۸: مشخصات فنی و لیست کالا آرایش های T شکل با کراس آرم بطول ۲۰۰ و باله ۸ سانتیمتر

کد آرایش	
T(200,8)<p0c#d15	
توضیحات در مورد کد	
T(200,8)	آرایش T شکل با کراس آرم بطول ۲۰۰ و باله ۸ سانتیمتر
<	آرایش از نوع زاویه است آرایش توخطی: - آرایش دابل سوزنی: = آرایش زاویه: < آرایش ستونی: + آرایش انتهایی: !
p0c	از چپ به راست: p=مقره سرتیری از جنس چینی(پرسلین) 0=فاقد مقره سوزنی روی کراس آرم c=مقره بشقابی از جنس کامپوزیت مقره از جنس چینی(پرسلین): p مقره از جنس کامپوزیت: c مقره از جنس شیشه: g مقره چرخی: s
#	پایه بتونی چهار گوش پایه بتونی چهارگوش = # پایه بتونی گرد = * پایه چوبی = @
d15	سایز پایه ۸۰۰ کیلوگرم نیرو و ارتفاع پایه ۱۵ متر 200=a , 400=b , 600=c , 800=d , 1000=e , 1200=f

مثال ۴:



شکل ۹۹: آرایش T شکل با کراس آرم بطول ۲۰۰ و باله ۷ سانتیمتر

جدول ۱۱۹: مشخصات فنی و لیست کالا آرایش های T شکل با کراس آرم بطول ۲۰۰ و باله ۷ سانتیمتر

T(200,7)-pp0#b12 &~LV,NH-#b12	کد آرایش بالایی(۱) کد آرایش پایینی(۲)
توضیحات در مورد کد(۱)	
T(200,7)	آرایش T شکل با کراس آرم بطول ۲۰۰ و باله ۷ سانتیمتر
-	آرایش از نوع توخطی است آرایش توخطی: - آرایش دوبل سوزنی: = آرایش زاویه: < آرایش ستونی: + آرایش انتهایی: !
pp0	از چپ به راست: p=مقره سرتیری از جنس چینی یا پرسلین p=مقره سوزنی روی کراس آرم از جنس چینی یا پرسلین 0=فاقد مقره بشقابی مقره از جنس چینی(پرسلین): p مقره از جنس کامپوزیت: c مقره از جنس شیشه: g مقره چرخی: s
#	پایه بتونی چهار گوش پایه بتونی چهارگوش = # پایه بتونی گرد = * پایه چوبی = @
b12	سایز پایه ۴۰۰ کیلوگرم نیرو و ارتفاع پایه ۱۲ متر 200=a , 400=b , 600=c , 800=d , 1000=e , 1200=f
توضیحات در مورد کد(۲)	
&	آرایش از نوع الحاقی است(فاقد پایه مستقل است)
~LV	آرایش برای هادی خودنگهدار فشار ضعیف است
NH	نوع یراق قلاب مهره دار است Nut Hook : قلاب مهره دار

مثال ۵ :



شکل ۱۰۰: آرایش F شکل با کراس آرم بطول ۲۴۰ و باله ۸ سانتیمتر

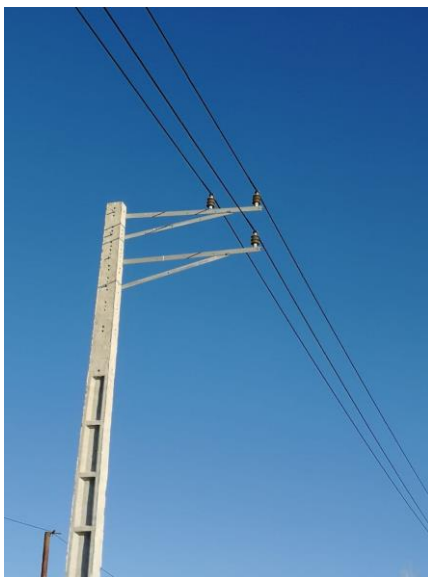
جدول ۱۲۰: مشخصات فنی و لیست کالا آرایش های F شکل با کراس آرم بطول ۲۴۰ و باله ۸ سانتیمتر

کد آرایش	F(240,8)-0c0#b12
توضیحات در مورد کد	
F(240,8)	آرایش F شکل با کراس آرم بطول ۲۴۰ و باله ۸ سانتیمتر
-	آرایش از نوع توخطی است آرایش توخطی: - آرایش دابل سوزنی: = آرایش زاویه: < آرایش ستونی: + آرایش انتهایی: !
0c0	از چپ به راست: 0=فاقد مقره سرتبری C=مقره سوزنی روی کراس آرم از جنس کامپوزیت 0=فاقد مقره بشقابی مقره از جنس چینی(پرسلین): p مقره از جنس کامپوزیت: C مقره از جنس شیشه: g مقره چرخی: S
#	پایه بتونی چهار گوش پایه بتونی چهارگوش = # پایه بتونی گرد = * پایه چوبی = @
b12	سایز پایه ۴۰۰ کیلوگرم نیرو و ارتفاع پایه ۱۲ متر 200=a , 400=b , 600=c , 800=d , 1000=e , 1200=f

کد مربوط به آرایش در صورتیکه آرایش دابل سوزنی باشد: F(240,8)=0c0#c12

کد مربوط به آرایش در صورتیکه آرایش انتهایی باشد: F(240,8) ! 00c#d12

مثال ۶:



شکل ۱۰۱: آرایش 2F با کراس آرم بطول ۲۰۰ و باله ۸ سانتیمتر

جدول ۱۲۱: مشخصات فنی و لیست کالا آرایش 2F با کراس آرم بطول ۲۰۰ و باله ۸ سانتیمتر

کد آرایش	
2F(200,8)-0c0#b12	
توضیحات در مورد کد	
2F(200,8)	آرایش 2F با کراس آرم بطول ۲۰۰ و باله ۸ سانتیمتر
-	آرایش از نوع توخطی است آرایش توخطی: - آرایش دابل سوزنی: = آرایش زاویه: < آرایش ستونی: + آرایش انتهایی: !
0c0	از چپ به راست: 0=فاقد مقره سرتیری c=مقره سوزنی روی کراس آرم از جنس کامپوزیت 0=فاقد مقره بشقابی مقره از جنس چینی(پرسلین): p مقره از جنس کامپوزیت: c مقره از جنس شیشه: g مقره چرخی: s
#	پایه بتونی چهار گوش پایه بتونی چهارگوش= # پایه بتونی گرد= * پایه چوبی= @
b12	سایز پایه ۴۰۰ کیلوگرم نیرو و ارتفاع پایه ۱۲ متر 200=a , 400=b , 600=c , 800=d , 1000=e , 1200=f



در آرایش هایی که بیش از یک کراس آرم دارند در صورت یکسان بودن طول کراس آرمها ابعاد یک کراس آرم در داخل پارانتز نوشته می شود.

$2F(200,8)=0c0*b12$	کد مربوط به آرایش در صورتیکه پایه بتونی گرد و آرایش دویل سوزنی باشد:
$2F(200,8)<00c*c12$	کد مربوط به آرایش در صورتیکه پایه بتونی گرد و آرایش زاویه باشد:
$2F(200,8)+00c*d12$	کد مربوط به آرایش در صورتیکه پایه بتونی گرد و آرایش ستونی باشد:
$2F(200,8) ! 00c*d12$	کد مربوط به آرایش در صورتیکه پایه بتونی گرد و آرایش انتهایی باشد:

[بیشگفتار](#)[فهرست](#)[شکل](#)[جدول](#)[۱](#)[۲](#)[۳](#)[۴](#)[۵](#)[بخش ۱](#)[بخش ۲](#)[بخش ۳](#)[بخش ۴](#)[بخش ۵](#)[بخش ۶](#)[بخش ۷](#)[بخش ۸](#)[بخش ۹](#)[بخش ۱۰](#)[بخش ۱۱](#)[بخش ۱۲](#)[بخش ۱۳](#)[بخش ۱۴](#)[بخش ۱۵](#)[پیوست ۱](#)[مراجع](#)[اعضاء](#)[پیوست ۴](#)

مثال ۷:



شکل ۱۰۲: آرایش 2F شکل کراس آرم بالایی بطول ۲۴۰ و کراس آرم پایینی بطول ۲۰۰ و باله ۸ سانتیمتر

جدول ۱۲۲: مشخصات فنی و لیست کالا آرایش 2F شکل کراس آرم بالایی بطول ۲۴۰ و کراس آرم پایینی بطول ۲۰۰ و باله ۸ سانتیمتر

2F(240,200,8)- 0c0#b12	کد آرایش
	توضیحات در مورد کد
2F(240,200,8)	آرایش 2F شکل کراس آرم بالایی بطول ۲۴۰ و کراس آرم پایینی بطول ۲۰۰ و باله ۸ سانتیمتر
-	آرایش از نوع توخطی است آرایش توخطی: - آرایش دابل سوزنی: = آرایش زاویه: < آرایش ستونی: + آرایش انتهایی: !
0c0	از چپ به راست: 0=فاقد مقره سرتیری c=مقره سوزنی روی کراس آرم از جنس کامپوزیت 0=فاقد مقره بشقابی مقره از جنس چینی(پرسلین): p مقره از جنس کامپوزیت: c مقره از جنس شیشه: g مقره چرخی: s
#	پایه بتونی چهار گوش پایه بتونی چهارگوش = # پایه بتونی گرد = * پایه چوبی = @
b12	سایز پایه ۴۰۰ کیلوگرم نیرو و ارتفاع پایه ۱۲ متر 200=a , 400=b , 600=c , 800=d , 1000=e , 1200=f

در آرایش هایی که بیش از یک کراس آرم دارند در صورت متفاوت بودن ابعاد کراس آرمها طول کراس آرمها به ترتیب از بالا به پایین در داخل پارانترز نوشته می شود.

مثال ۸:



شکل ۱۰۳: آرایش 3F با کراس آرم بطول ۲۰۰ و باله ۸ سانتیمتر

جدول ۱۲۳: مشخصات فنی و لیست کالا آرایش 3F با کراس آرم بطول ۲۰۰ و باله ۸ سانتیمتر

3F(200,8)=0c0#c 12	کد آرایش
	توضیحات در مورد کد
3F(200,8)	آرایش 3F با کراس آرم بطول ۲۰۰ و باله ۸ سانتیمتر
=	آرایش از نوع دوبل سوزنی است آرایش توخطی: - آرایش دوبل سوزنی: = آرایش زاویه: < آرایش ستونی: + آرایش انتهایی: !
0c0	از چپ به راست: 0=فاقد مقره سرتیری c=مقره سوزنی روی کراس آرم از جنس کامپوزیت 0=فاقد مقره بشقابی مقره از جنس چینی(پرسلین): p مقره از جنس کامپوزیت: c مقره از جنس شیشه: g مقره چرخی: s
#	پایه بتونی چهار گوش # پایه بتونی چهارگوش = * پایه بتونی گرد = @ پایه چوبی =
c12	سایز پایه ۶۰۰ کیلوگرم نیرو و ارتفاع پایه ۱۲ متر 200=a , 400=b , 600=c , 800=d , 1000=e , 1200=f

کد مربوط به آرایش در صورتیکه آرایش توخطی باشد: 3F(200,8)-0c0#b12

کد مربوط به آرایش در صورتیکه آرایش زاویه باشد: 3F(200,8)<00c#c12

کد مربوط به آرایش در صورتیکه آرایش ستونی باشد: 3F(200,8)+00c#d12

کد مربوط به آرایش در صورتیکه آرایش انتهایی باشد: 3F(200,8)!00c#d12

مثال ۹:



شکل ۱۰۴: آرایش از نوع گونیایی بطول ۱۵۰ و باله ۷ سانتیمتر

جدول ۱۲۴: مشخصات فنی و لیست کالا آرایش از نوع گونیایی بطول ۱۵۰ و باله ۷ سانتیمتر

~MV,B(150,7) - #a12	کد آرایش
توضیحات در مورد کد	
~MV	آرایش برای هادی خودنگهدار فشار متوسط است.
B(150,7)	آرایش از نوع گونیایی بطول ۱۵۰ و باله ۷ سانتیمتر گونیایی: Bevel
-	آرایش از نوع توخطی است آرایش توخطی: - آرایش دابل سوزنی: = آرایش زاویه: < آرایش ستونی: + آرایش انتهایی: !
#	پایه بتونی چهار گوش پایه بتونی چهارگوش = # پایه بتونی گرد = * پایه چوبی = @
a12	سایز پایه ۲۰۰ کیلوگرم نیرو و ارتفاع پایه ۱۲ متر 200=a , 400=b , 600=c , 800=d , 1000=e , 1200=f

~MV,B(150,7)<#b12 کد مربوط به آرایش در صورتیکه آرایش زاویه باشد:

~MV,B(150,7)+#c12 کد مربوط به آرایش در صورتیکه آرایش ستونی باشد:

~MV,B(150,7)! #c12 کد مربوط به آرایش در صورتیکه آرایش انتهایی باشد:

مثال ۱۰ :



شکل ۱۰۵: آرایش F شکل با کراس آرم بطول ۲۴۰ و باله ۸ سانتیمتر

جدول ۱۲۵: مشخصات فنی و لیست کالا آرایش F شکل با کراس آرم بطول ۲۴۰ و باله ۸ سانتیمتر

F(240,8)<00c#c12 &~LV,NH-#c12	کد آرایش بالایی (۱) کد آرایش پایینی (۲)
توضیحات در مورد کد (۱)	
F(240,8)	آرایش F شکل با کراس آرم بطول ۲۴۰ و باله ۸ سانتیمتر
<	آرایش از نوع زاویه است آرایش توخطی: - آرایش دابل سوزنی: = آرایش زاویه: < آرایش ستونی: + آرایش انتهایی: !
00c	از چپ به راست: 0=فاقد مقره سرتیری 0=فاقد مقره سوزنی روی کراس آرم c=مقره بشقابی کامپوزیت مقره از جنس چینی (پرسلین): p مقره از جنس کامپوزیت: c مقره از جنس شیشه: g مقره چرخی: s
#	پایه بتونی چهار گوش پایه بتونی چهارگوش = # پایه بتونی گرد = * پایه چوبی = @
c12	سایز پایه ۶۰۰ کیلوگرم نیرو و ارتفاع پایه ۱۲ متر 200=a , 400=b , 600=c , 800=d , 1000=e , 1200=f
توضیحات در مورد کد (۲)	
&	آرایش از نوع الحاقی است (فاقد پایه مستقل است).
~LV	آرایش برای هادی خودنگهدار فشار ضعیف است.
NH	نوع یراق قلاب مهره دار است قلاب مهره دار: Nut Hook

مثال ۱۱:



شکل ۱۰۶: آرایش B یا گونیایی بطول ۹۰ و باله ۷ سانتیمتر

جدول ۱۲۶: مشخصات فنی و لیست کالا آرایش B یا گونیایی بطول ۹۰ و باله ۷ سانتیمتر

~MV,B(90,7)+#c12	کد آرایش
توضیحات در مورد کد	
~MV	آرایش برای هادی خودنگهدار فشار متوسط است.
B(90,7)	آرایش B یا گونیایی بطول 90 و باله 7 سانتیمتر گونیایی: Bevel
+	آرایش از نوع ستونی است آرایش توخطی: - آرایش دابل سوزنی: = آرایش زاویه: < آرایش ستونی: + آرایش انتهایی: !
#	پایه بتونی چهار گوش پایه بتونی چهارگوش = # پایه بتونی گرد = * پایه چوبی = @
c12	سایز پایه 600 کیلوگرم نیرو و ارتفاع پایه 12 متر 200=a , 400=b , 600=c , 800=d , 1000=e , 1200=f

مثال ۱۲:

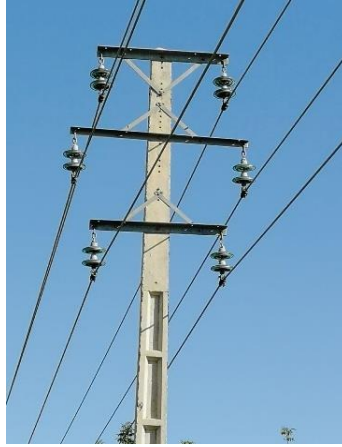


شکل ۱۰۷: آرایش گونیایی *Bevel* با کراس آرم بطول ۲۰۰ و باله ۷ سانتیمتر
 جدول ۱۲۷: مشخصات فنی و لیست کالا با آرایش گونیایی و با کراس آرم بطول ۲۰۰ و باله ۷ سانتیمتر

کد آرایش بالایی (۱) B(200,7)-0p0#c12 &T(240,8)!#c12 کد آرایش پایینی (۲)	
توضیحات در مورد کد (۱)	
B(200,7)	آرایش گونیایی با کراس آرم بطول ۲۰۰ و باله ۷ سانتیمتر
-	آرایش از نوع توخطی است آرایش توخطی: - آرایش دوبل سوزنی: = آرایش زاویه: < آرایش ستونی: + آرایش انتهایی: !
0p0	از چپ به راست: =0 فاقد مقره سرتیری =p مقره سوزنی روی کراس آرم از جنس چینی یا پرسلین =0 فاقد مقره بشقابی مقره از جنس چینی (پرسلین): p مقره از جنس کامپوزیت: c مقره از جنس شیشه: g مقره چرخی: s
#	پایه بتونی چهار گوش پایه بتونی چهار گوش = # پایه بتونی گرد = * پایه چوبی = @
c12	سایز پایه ۶۰۰ کیلوگرم نیرو و ارتفاع پایه ۱۲ متر 200=a , 400=b , 600=c , 800=d , 1000=e , 1200=f
توضیحات در مورد کد (۲)	
&	آرایش از نوع الحاقی است (فاقد پایه مستقل است)
T(240,8)	آرایش T شکل با کراس آرم بطول ۲۴۰ و باله ۸ سانتیمتر بدون انشعاب گیری
!	آرایش از نوع انتهایی است آرایش توخطی: - آرایش دوبل سوزنی: = آرایش زاویه: < آرایش ستونی: + آرایش انتهایی: !



مثال ۱۳:



شکل ۱۰۸: آرایش 3T با کراس آرمهایی از بالا به پایین بطولهای ۱۵۰ و ۲۰۰ و ۱۵۰ و باله ۸ سانتیمتر

جدول ۱۲۸: مشخصات فنی و لیست کالا آرایش 3T با کراس آرمهایی از بالا به پایین بطولهای ۱۵۰ و ۲۰۰ و ۱۵۰ و باله ۸ سانتیمتر

کد آرایش	2:3T(150,200,150,8)-00g#b12
توضیحات در مورد کد	
آرایش دو مداره	2:
آرایش دومداره = 2: آرایش سه مداره = 3:	
آرایش 3T با کراس آرمهایی از بالا به پایین بطولهای ۱۵۰ و ۲۰۰ و ۱۵۰ و باله ۸ سانتیمتر	3T(150,200,150,8)
آرایش از نوع توخطی است	-
آرایش توخطی: - آرایش دوبل سوزنی: = آرایش زاویه: < آرایش ستونی: + آرایش انتهایی: !	
از چپ به راست: 0=فاقد مقره سرتیری 0=فاقد مقره سوزنی روی کراس آرم g=مقره بشقابی از جنس شیشه مقره از جنس چینی(پرسلین): p مقره از جنس کامپوزیت: c مقره از جنس شیشه: g مقره چرخی: s	00g
پایه بتونی چهار گوش پایه بتونی چهارگوش = # پایه بتونی گرد = * پایه چوبی = @	#
سایز پایه ۴۰۰ کیلوگرم نیرو و ارتفاع پایه ۱۲ متر 200=a , 400=b , 600=c , 800=d , 1000=e , 1200=f	b12

مثال ۱۴:



شکل ۱۰۹: آرایش 3T با کراس آرمهایی از بالا به پایین بطولهای ۱۵۰ و ۲۰۰ و ۱۵۰ و باله ۸ سانتیمتر

جدول ۱۲۹: مشخصات فنی و لیست کالا آرایش 3T با کراس آرمهایی از بالا به پایین بطولهای ۱۵۰ و ۲۰۰ و ۱۵۰ و باله ۸ سانتیمتر

کد آرایش	2:3T(150,200,150,8)<00g#d12
آرایش دو مداره آرایش دومداره = 2: آرایش سه مداره = 3:	2:
آرایش 3T با کراس آرمهایی از بالا به پایین بطولهای ۱۵۰ و ۲۰۰ و ۱۵۰ و باله ۸ سانتیمتر	3T(150,200,150,8)
آرایش از نوع زاویه است آرایش توخطی: - آرایش دوبر سوزنی: = آرایش زاویه: < آرایش ستونی: + آرایش انتهایی: !	<
از چپ به راست: =0 فاقد مقره سرتیری =0 فاقد مقره سوزنی روی کراس آرم g=مقره بشقابی از جنس شیشه مقره از جنس چینی(پرسلین): p مقره از جنس کامپوزیت: c مقره از جنس شیشه: g مقره چرخی: s	00g
پایه بتونی چهار گوش # پایه بتونی چهارگوش = * پایه بتونی گرد = @ پایه چوبی =	#
سایز پایه ۸۰۰ کیلوگرم نیرو و ارتفاع پایه ۱۲ متر 200=a , 400=b , 600=c , 800=d , 1000=e , 1200=f	d12

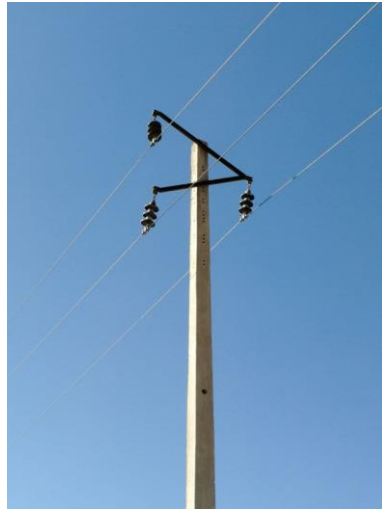
2:3T(150,200,150,8)+00g#f12

کد مربوط به آرایش در صورتیکه آرایش ستونی باشد:

2:3T(150,200,150,8) ! 00g#f12

کد مربوط به آرایش در صورتیکه آرایش انتهایی باشد:

مثال ۱۵:



شکل ۱۱۰: آرایش V شکل

جدول ۱۳۰: جدول ۱۳۰: مشخصات فنی و لیست کالا آرایش V شکل

کد آرایش	
V-00p#b12	
توضیحات در مورد کد	
V	آرایش V شکل این آرایش فاقد تنوع از نظر ابعاد کراس آرم میباشد لذا ابعاد قید نشده است.
-	آرایش از نوع توخطی است آرایش توخطی: - آرایش دابل سوزنی: = آرایش زاویه: < آرایش ستونی: + آرایش انتهایی: !
00p	از چپ به راست: 0=فاقد مقره سرتیری 0=فاقد مقره سوزنی روی کراس آرم p=مقره بشقابی از جنس چینی یا پرسلین مقره از جنس چینی(پرسلین): p مقره از جنس کامپوزیت: c مقره از جنس شیشه: g مقره چرخی: s
#	پایه بتونی چهار گوش پایه بتونی چهارگوش = # پایه بتونی گرد = * پایه چوبی = @
b12	سائز پایه ۴۰۰ کیلوگرم نیرو و ارتفاع پایه ۱۲ متر 200=a , 400=b , 600=c , 800=d , 1000=e , 1200=f

مثال ۱۶:

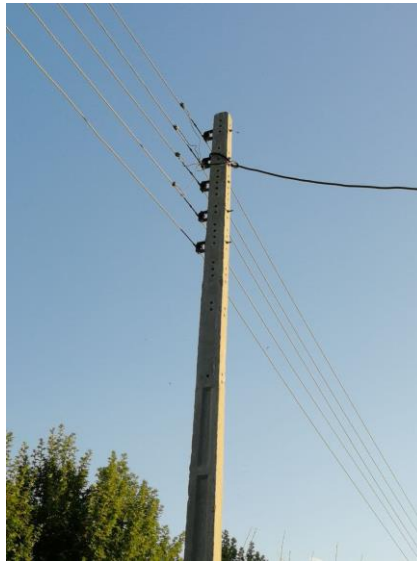


شکل ۱۱۱: آرایش YC شکل

جدول ۱۳۱: مشخصات فنی و لیست کالا آرایش YC شکل

YC-00p#b12	کد آرایش
	توضیحات در مورد کد
YC	آرایش YC شکل این آرایش فاقد تنوع از نظر ابعاد کراس آرم میباشد لذا ابعاد قید نشده است. قسمت پایین این آرایش شبیه Y و قسمت بالایی آن شبیه تاج (Crown) می باشد و لذا نام این آرایش YC است.
-	آرایش از نوع توخطی است آرایش توخطی: - آرایش دابل سوزنی: = آرایش زاویه: < آرایش ستونی: + آرایش انتهایی: !
00p	از چپ به راست: 0=فاقد مقره سر تیری 0=فاقد مقره سوزنی روی کراس آرم p=مقره بشقابی از جنس چینی یا پرسلین مقره از جنس چینی(پرسلین): p مقره از جنس کامپوزیت: c مقره از جنس شیشه: g مقره چرخی: s
#	پایه بتونی چهار گوش پایه بتونی چهار گوش = # پایه بتونی گرد = * پایه چوبی = @
b12	سائز پایه ۴۰۰ کیلوگرم نیرو و ارتفاع پایه ۱۲ متر 200=a , 400=b , 600=c , 800=d , 1000=e , 1200=f

مثال ۱۷:



شکل ۱۱۲: آرایش CL با ۵ اتریه

جدول ۱۳۲: مشخصات فنی و لیست کالا آرایش CL با ۵ اتریه

CL5 - S #a9	کد آرایش
توضیحات در مورد کد	
CL5	آرایش CL با ۵ اتریه اتریه: CLewis
-	آرایش از نوع توخطی است آرایش توخطی: - آرایش دابل سوزنی: = آرایش زاویه: < آرایش ستونی: + آرایش انتهایی: !
s	S=مقره چرخی مقره از جنس چینی(پرسلین): p مقره از جنس کامپوزیت: c مقره از جنس شیشه: g مقره چرخی: S
#	پایه بتونی چهار گوش پایه بتونی چهارگوش = # پایه بتونی گرد = * پایه چوبی = @
a9	سایز پایه ۲۰۰ کیلوگرم نیرو و ارتفاع پایه ۹ متر 200=a , 400=b , 600=c , 800=d , 1000=e , 1200=f

مثال ۱۸:



شکل ۱۱۳: آرایش CL با ۵ اتریه

جدول ۱۳۳: مشخصات فنی و لیست کالا آرایش CL با ۵ اتریه

CL5 ! S #c9	کد آرایش
	توضیحات در مورد کد
CL5	آرایش CL با ۵ اتریه اتریه: CLewis
!	آرایش از نوع انتهایی است آرایش توخطی: - آرایش دوبل سوزنی: = آرایش زاویه: < آرایش ستونی: + آرایش انتهایی: !
s	S=مقره چرخی مقره از جنس چینی (پرسلین): p مقره از جنس کامپوزیت: c مقره از جنس شیشه: g مقره چرخی: S
#	پایه بتونی چهار گوش پایه بتونی چهارگوش = # پایه بتونی گرد = * پایه چوبی = @
c9	سایز پایه ۶۰۰ کیلوگرم نیرو و ارتفاع پایه ۹ متر 200=a , 400=b , 600=c , 800=d , 1000=e , 1200=f

مثال ۱۹:



شکل ۱۱۴: آرایش P شکل با ۵ اتریه و کراس آرم به طول ۹۰ و باله ۷ سانتیمتر

جدول ۱۳۴: مشخصات فنی و لیست کالا آرایش P شکل با ۵ اتریه و کراس آرم به طول ۹۰ و باله ۷ سانتیمتر

کد آرایش	P5 (90,7) < S #b9
توضیحات در مورد کد	
آرایش P شکل با ۵ اتریه و کراس آرم به طول ۹۰ و باله ۷ سانتیمتر	P5 (90,7)
آرایش از نوع زاویه است آرایش توخطی: - آرایش دوبل سوزنی: = آرایش زاویه: < آرایش ستونی: + آرایش انتهایی: !	<
S=مقره چرخی مقره از جنس چینی (پرسلین): P مقره از جنس کامپوزیت: c مقره از جنس شیشه: g مقره چرخی: S	s
پایه بتونی چهار گوش پایه بتونی چهارگوش = # پایه بتونی گرد = * پایه چوبی = @	#
سایز پایه ۴۰۰ کیلوگرم نیرو و ارتفاع پایه ۹ متر 200=a , 400=b , 600=c , 800=d , 1000=e , 1200=f	b9

مثال ۲۰:



شکل ۱۱۵: آرایش P شکل ۵ اتریه در سمت خیابان و ۵ اتریه در سمت پیاده رو با کراس آرم به طول ۹۰ و باله ۷ سانتیمتر

جدول ۱۳۵: مشخصات فنی و لیست کالا آرایش P شکل ۵ اتریه در سمت خیابان و ۵ اتریه در سمت پیاده رو با کراس آرم به طول ۹۰ و باله ۷ سانتیمتر

کد آرایش	
2: P5,5 (90,7) < S #b9	
توضیحات در مورد کد	
2:	آرایش دو مداره آرایش دومداره = 2: آرایش سه مداره = 3:
P5,5 (90,7)	آرایش P شکل ۵ اتریه در سمت خیابان و ۵ اتریه در سمت پیاده رو با کراس آرم به طول ۹۰ و باله ۷ سانتیمتر
<	آرایش از نوع زاویه است آرایش توخطی: - آرایش دابل سوزنی: = آرایش زاویه: < آرایش ستونی: + آرایش انتهایی: !
s	S=مقره چرخی (Spool) مقره از جنس چینی (پرسلین): P مقره از جنس کامپوزیت: C مقره از جنس شیشه: g مقره چرخی: S
#	پایه بتونی چهار گوش پایه بتونی چهارگوش = # پایه بتونی گرد = * پایه چوبی = @
b9	سایز پایه ۴۰۰ کیلوگرم نیرو و ارتفاع پایه ۹ متر 200=a , 400=b , 600=c , 800=d , 1000=e , 1200=f

مثال ۲۱:



شکل ۱۱۶: آرایش T شکل با کراس آرم بطول ۲۰۰ و باله ۸ سانتیمتر

جدول ۱۳۶: مشخصات فنی و لیست کالا آرایش T شکل با کراس آرم بطول ۲۰۰ و باله ۸ سانتیمتر

کد آرایش	T(200,8)-pp0*b12
توضیحات در مورد کد	
آرایش T شکل با کراس آرم بطول ۲۰۰ و باله ۸ سانتیمتر	T(200,8)
آرایش از نوع توخطی است آرایش توخطی: - آرایش دوبل سوزنی: = آرایش زاویه: < آرایش ستونی: + آرایش انتهایی: !	-
از چپ به راست: P=مقره سرتیری از جنس چینی (پرسلین) P=مقره سوزنی روی کراس آرم از جنس چینی (پرسلین) 0=فاقد مقره بشقابی مقره از جنس چینی (پرسلین): P مقره از جنس کامپوزیت: C مقره از جنس شیشه: g مقره چرخی: S	pp0
پایه بتونی گرد (پیش تنیده) پایه بتونی چهارگوش = # پایه بتونی گرد = * پایه چوبی = @	*
سایز پایه ۴۰۰ کیلوگرم نیرو و ارتفاع پایه ۱۲ متر 200=a , 400=b , 600=c , 800=d , 1000=e , 1200=f	b12

مثال ۲۲:



شکل ۱۱۷: TW آرایش T شکل با کراس آرم چوبی (Wood) بطول ۲۴۰ و باله ۱۰ سانتیمتر

جدول ۱۳۷: مشخصات فنی و لیست کالا آرایش T شکل با کراس آرم چوبی (Wood) بطول ۲۴۰ و باله ۱۰ سانتیمتر

کد آرایش (پایه و کراس آرم چوبی)	
TW(240,10)-pp0@5,12	
توضیحات در مورد کد	
TW(240,10)	TW آرایش T شکل با کراس آرم چوبی (Wood) بطول ۲۴۰ و باله ۱۰ سانتیمتر
-	آرایش توخطی است آرایش توخطی: - آرایش دابل سوزنی: = آرایش زاویه: < آرایش ستونی: + آرایش انتهایی: !
pp0	از چپ به راست: p=مقره سرتیری از جنس چینی (پرسلین) p=مقره سوزنی روی کراس آرم از جنس چینی (پرسلین) 0=فاقد مقره بشقابی مقره از جنس چینی (پرسلین): p مقره از جنس کامپوزیت: c مقره از جنس شیشه: g مقره چرخی: s
@	پایه چوبی پایه بتونی چهارگوش = # پایه بتونی گرد = * پایه چوبی = @
5,12	کلاس پایه چوبی ۵ و ارتفاع پایه ۱۲ متر سائز پایه های چوبی بصورت کلاس یک تا هفت می باشد.

جدول ۱۳۸: علامت مورد استفاده در کد گذاری آرایش ها

کد	شرح	Description
2:	دو مداره	Double circuit
3:	سه مداره	Triple circuit
LV	فشار ضعیف	Low voltage
MV	فشار متوسط	Medium voltage
TO	انشعاب گیری	Toff
B	کراس آرم گونبایی	Bevel
F	کراس آرم پرچمی	Flag
P	جلویر فشار ضعیف	Extension bracket
NH	هوک (قلاب مهره دار)	Nut hook
PT	دم خوکی	Pig tail nut
p	مقره چینی یا پرسلین	Porcelain insulator
c	مقره کامپوزیت	Composite insulator
g	مقره شیشه ای	Glass insulator
s	مقره چرخی	Spool insulator
~	نماد کابل خود نگهدار	
-	توخطی	
=	دوویل سوزنی	
<	زاویه	
+	ستونی	
!	انتهایی	
#	پایه بتونی چهار گوش	
*	پایه بتونی پیش تنیده گرد	
@	پایه چوبی	
\$	پایه فلزی	
a	پایه با قدرت ۲۰۰ کیلوگرم	
b	پایه با قدرت ۴۰۰ کیلوگرم	
c	پایه با قدرت ۶۰۰ کیلوگرم	
d	پایه با قدرت ۸۰۰ کیلوگرم	
e	پایه با قدرت ۱۰۰۰ کیلوگرم	
f	پایه با قدرت ۱۲۰۰ کیلوگرم	
&	افزودن تجهیزات جدید به پایه موجود	



پیوست ۲: مراجع

- [۱]. دستورالعمل انتخاب و الزامات سامانه طراحی شبکه های توزیع . کد سند TAV-115-01/00، دفتر مهندسی و راهبردی شبکه شرکت توانیر، ۱۳۹۹
- [۲]. دستورالعمل جمع آوری اطلاعات مورد نیاز طراحی شبکه های توزیع. کد سند TAV-112-02/00، دفتر مهندسی و راهبردی شبکه شرکت توانیر، ۱۴۰۰
- [۳]. دستورالعمل محاسبات مکانیکی شبکه های توزیع. کد سند TAV-112-05/00، دفتر مهندسی و راهبردی شبکه شرکت توانیر، ۱۴۰۰
- [۴]. مشخصات عمومی و اجرایی پست های هوایی و زمینی ۲۰ و ۳۳ کیلوولت، نشریه شماره ۳۷۵، سازمان برنامه و بودجه کشور، شرکت توانیر، ۱۳۸۶

[بیشگفتار](#)[فهرست](#)[شکل](#)[جدول](#)[۱](#)[۲](#)[۳](#)[۴](#)[۵](#)[بخش ۱](#)[بخش ۲](#)[بخش ۳](#)[بخش ۴](#)[بخش ۵](#)[بخش ۶](#)[بخش ۷](#)[بخش ۸](#)[بخش ۹](#)[بخش ۱۰](#)[بخش ۱۱](#)[بخش ۱۲](#)[بخش ۱۳](#)[بخش ۱۴](#)[بخش ۱۵](#)[پیوست ۱](#)[مراجع](#)[اعضاء](#)[پیوست ۴](#)



پیوست ۳: اعضاء تدوین کننده دستورالعمل به ترتیب حروف الفبا

ردیف	نام و نام خانوادگی	نام شرکت متبوع
۱	جناب آقای مهندس عباس احمدوند	شرکت توزیع نیروی برق استان البرز
۲	جناب آقای دکتر حامد احمدی	شرکت توزیع نیروی برق استان تهران
۳	جناب آقای مهندس حسن الیاسی	شرکت توزیع نیروی برق استان خراسان جنوبی
۴	جناب آقای مهندس رضا علی اصغری	شرکت توزیع نیروی برق استان سمنان
۵	جناب آقای مهندس میلاد بی آزار قادیکلایی	شرکت توانیر
۶	جناب آقای مهندس رضا انامقی	شرکت توزیع نیروی برق استان آذربایجان غربی
۷	جناب آقای مهندس ساسان جباری	شرکت توزیع نیروی برق استان هرمزگان
۸	جناب آقای مهندس مجتبی جهاندار	شرکت مهندسین مشاور دانشمند
۹	جناب آقای مهندس اشکان حاجتی	شرکت مهندسین مشاور دانشمند
۱۰	سرکار خانم مهندس آزاده حیدریان	شرکت مهندسین مشاور دانشمند
۱۱	جناب آقای مهندس مسعود رحمانی	شرکت توزیع نیروی برق تبریز
۱۲	جناب آقای مهندس هادی دوستی برحق	شرکت توزیع نیروی برق استان گیلان
۱۳	جناب آقای مهندس سالار رضایی مقدم	شرکت توزیع نیروی برق استان اردبیل
۱۴	جناب آقای مهندس محمد ساسانی	شرکت توزیع نیروی برق استان اصفهان
۱۵	جناب آقای مهندس سید حسن سعیدی	شرکت توزیع نیروی برق استان گیلان
۱۶	جناب آقای دکتر غلامرضا شفاقی شهر	شرکت توزیع نیروی برق استان البرز
۱۷	سرکار خانم مهندس بتول شیخ شعاعی	شرکت توزیع نیروی برق جنوب استان کرمان
۱۸	جناب آقای مهندس حسین شیروانی	شرکت توزیع نیروی برق استان اصفهان
۱۹	جناب آقای مهندس حمید علاقمندان	شرکت توزیع نیروی برق استان اصفهان
۲۰	جناب آقای مهندس ابراهیم عقابی	شرکت توزیع نیروی برق استان آذربایجان غربی
۲۱	جناب آقای مهندس فاتح عبدی	شرکت توزیع نیروی برق استان کردستان
۲۲	جناب آقای مهندس کیانوش علی پور	شرکت توزیع نیروی برق استان گیلان
۲۳	جناب آقای دکتر مهیار قلی زاده	شرکت توانیر
۲۴	سرکار خانم مهندس فاطمه گل تپه	شرکت توانیر
۲۵	جناب آقای دکتر محی الدین گنجیان	شرکت توزیع نیروی برق استان مازندران
۲۶	جناب آقای مهندس حسین منصوری	شرکت توزیع نیروی برق استان زنجان
۲۷	جناب آقای مهندس شایان نجفی راد	شرکت مهندسین مشاور دانشمند

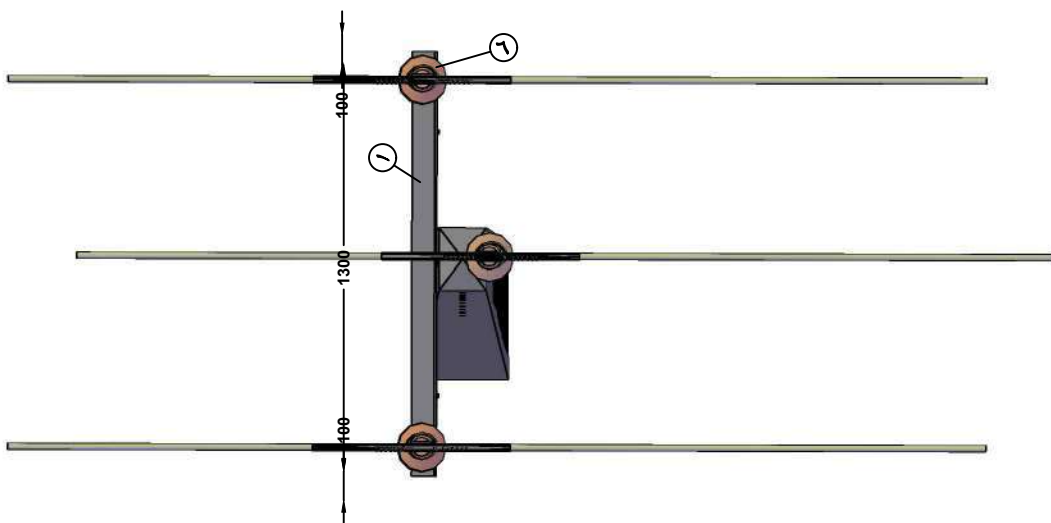
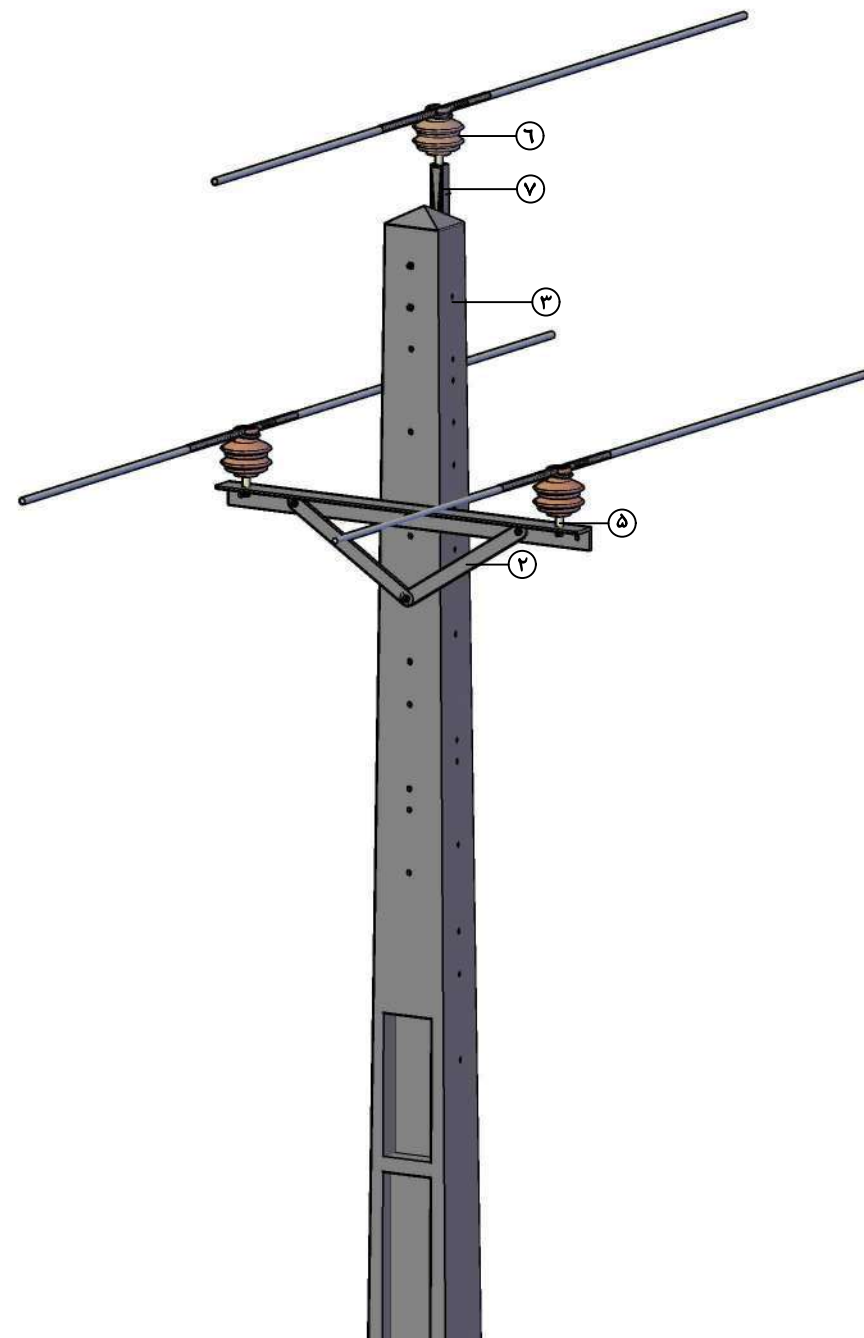
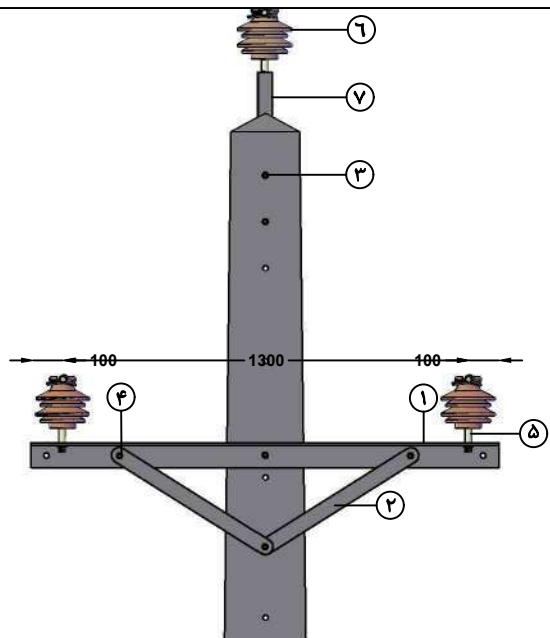
[بیشگفتار](#)[فهرست](#)[شکل](#)[جدول](#)[۱](#)[۲](#)[۳](#)[۴](#)[۵](#)[بخش ۱](#)[بخش ۲](#)[بخش ۳](#)[بخش ۴](#)[بخش ۵](#)[بخش ۶](#)[بخش ۷](#)[بخش ۸](#)[بخش ۹](#)[بخش ۱۰](#)[بخش ۱۱](#)[بخش ۱۲](#)[بخش ۱۳](#)[بخش ۱۴](#)[بخش ۱۵](#)[پیوست ۱](#)[مراجع](#)[اعضاء](#)[پیوست ۴](#)

پیوست ۴: تصاویر خروجی نرم افزار اتوکد برای آرایشهای ارائه شده در متن دستورالعمل

بخش ۱: آرایش های مثلثی

• لیست آرایش ها

- ۱- آرایش میانی مثلثی با کراس آرم تک ۱,۵ متری با مقره سرامیکی
- ۲- آرایش میانی مثلثی با کراس آرم تک ۱,۵ متری با مقره پلیمری
- ۳- آرایش میانی مثلثی با کراس آرم دوبل ۱,۵ متری با مقره سرامیکی
- ۴- آرایش میانی مثلثی با کراس آرم دوبل ۱,۵ متری با مقره پلیمری
- ۵- آرایش تکی مثلثی با کراس آرم سه متری
- ۶- آرایش آویزی به همراه کراس آرم ۲,۴ متری و کنسول رأس تیری
- ۷- آرایش مثلثی کششی با کراس آرم دوبل ۱,۵ متری
- ۸- آرایش انتهایی مثلثی با کراس آرم دوبل ۱,۵ متری

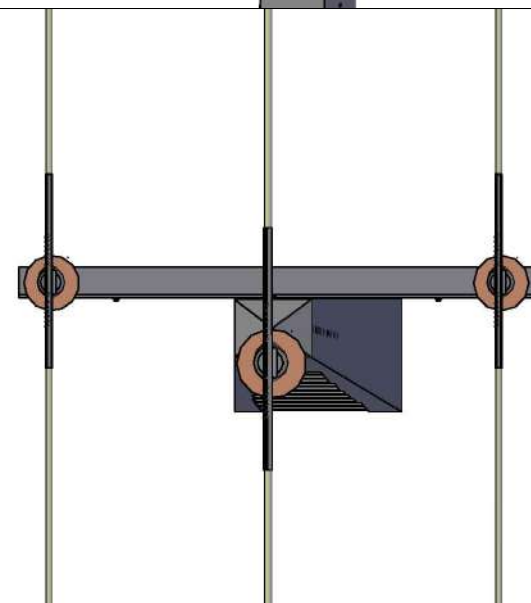
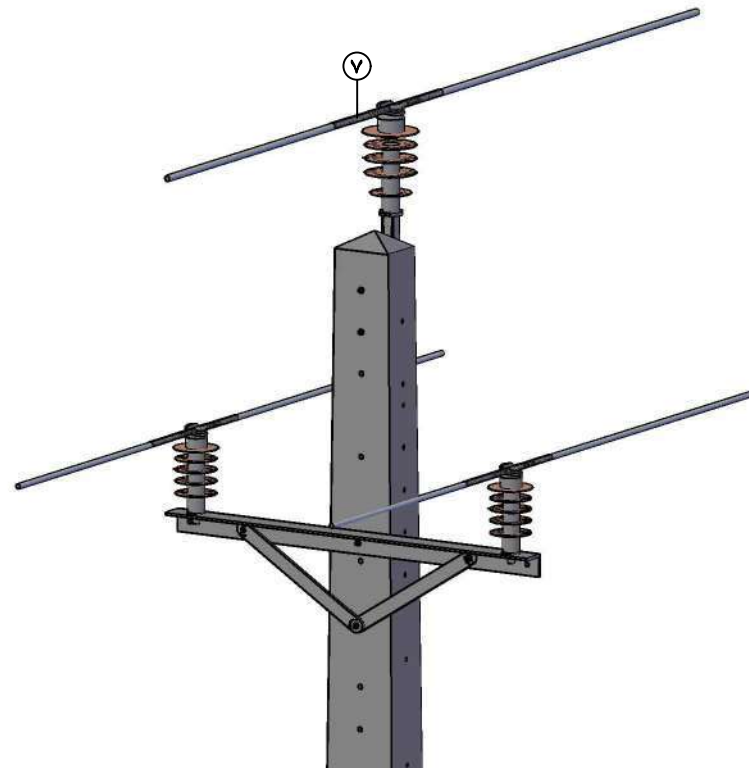
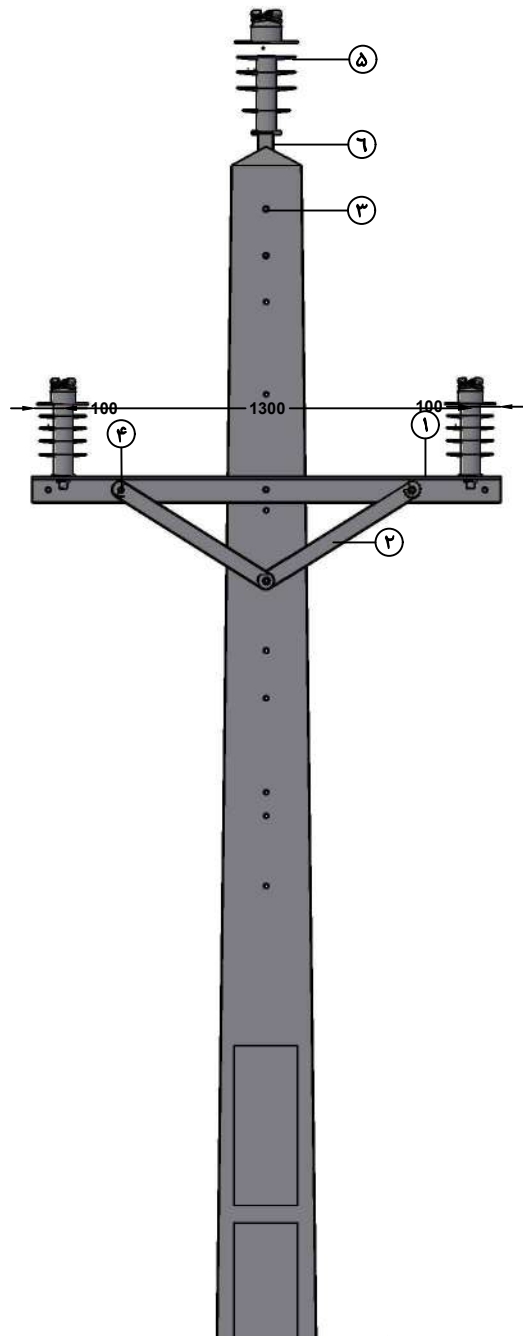


کد آرایش: T(150,8)-pp0#b12

شماره آرایش: 1

نام آرایش: میانی مثلثی با کراس آرم تک ۱٫۵ متری با مقره سرامیکی



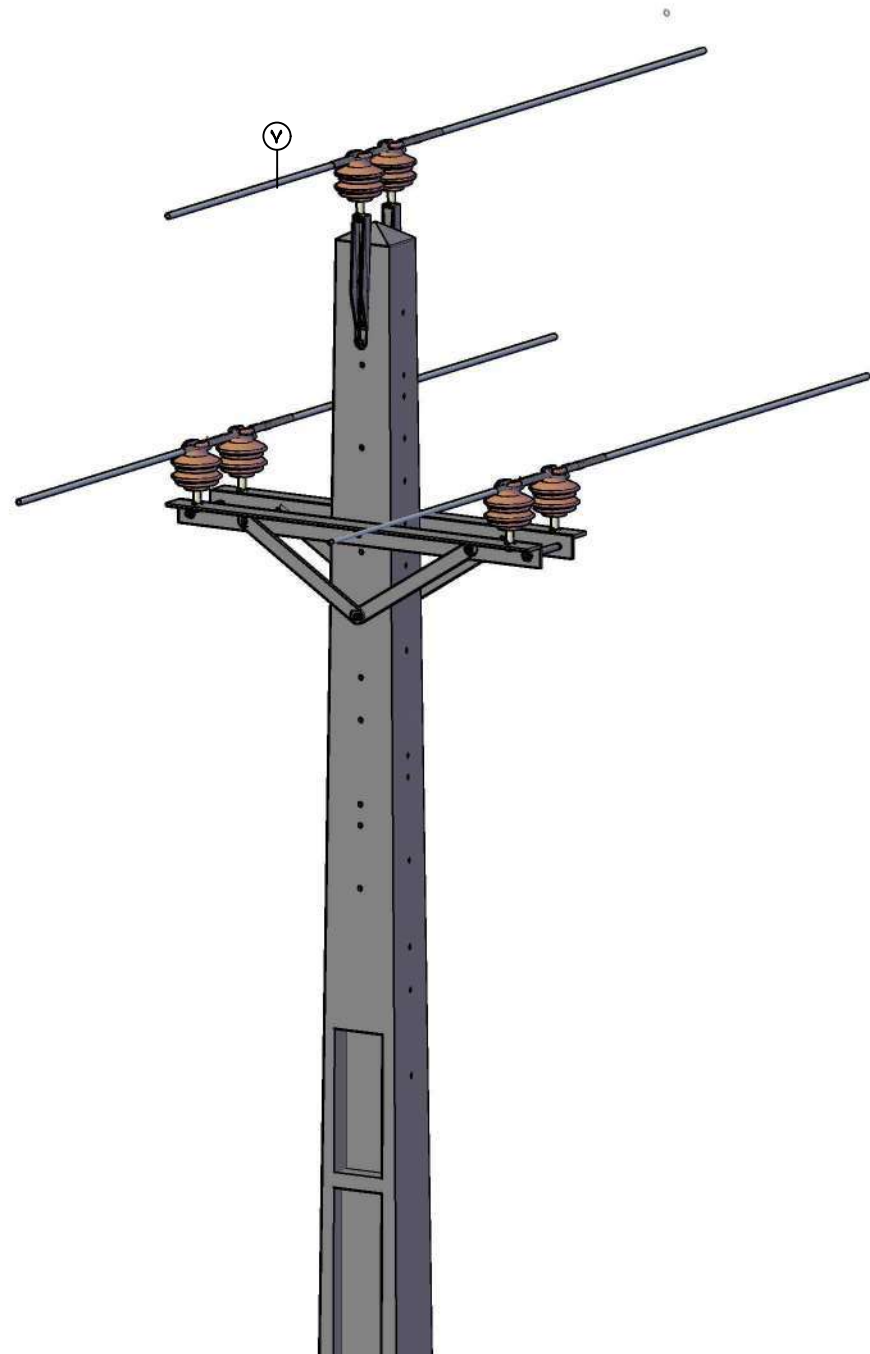
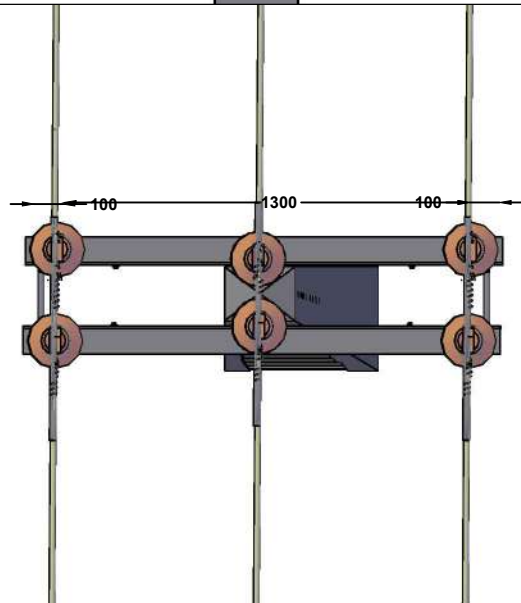
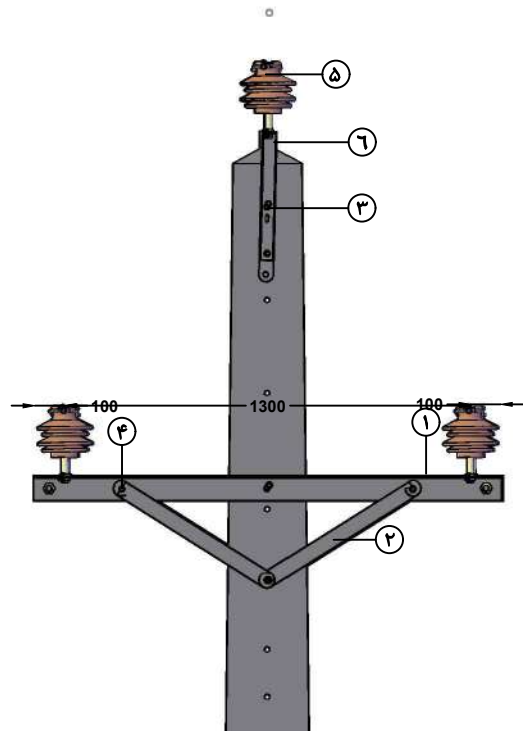


کد آرایش: T(150,8)-cc0#b12

شماره آرایش: 2

نام آرایش: میانی مثلثی با کراس آرم تک ۱٫۵ متری با مقره پلیمری



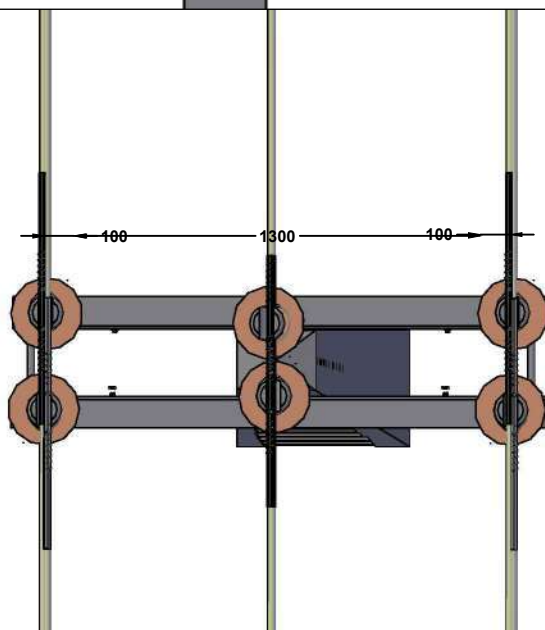
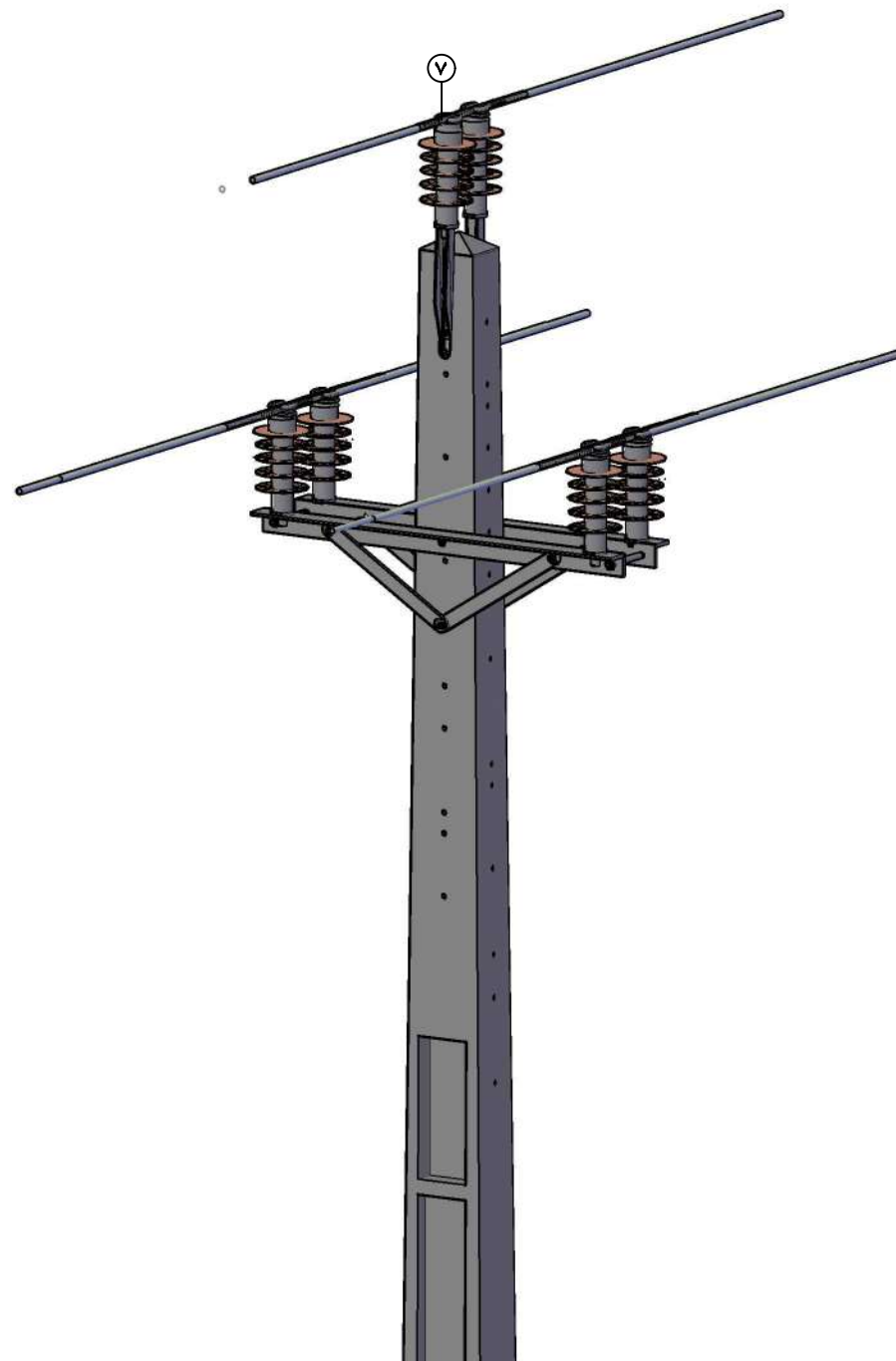
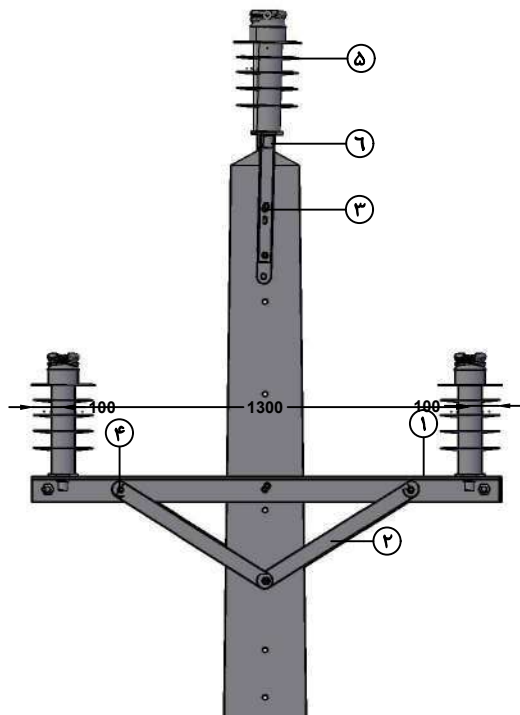


کد آرایش : T(150,8)=pp0#c12

شماره آرایش : 3

نام آرایش : میانی مثلثی با کراس آرم دابل ۱٫۵ متری



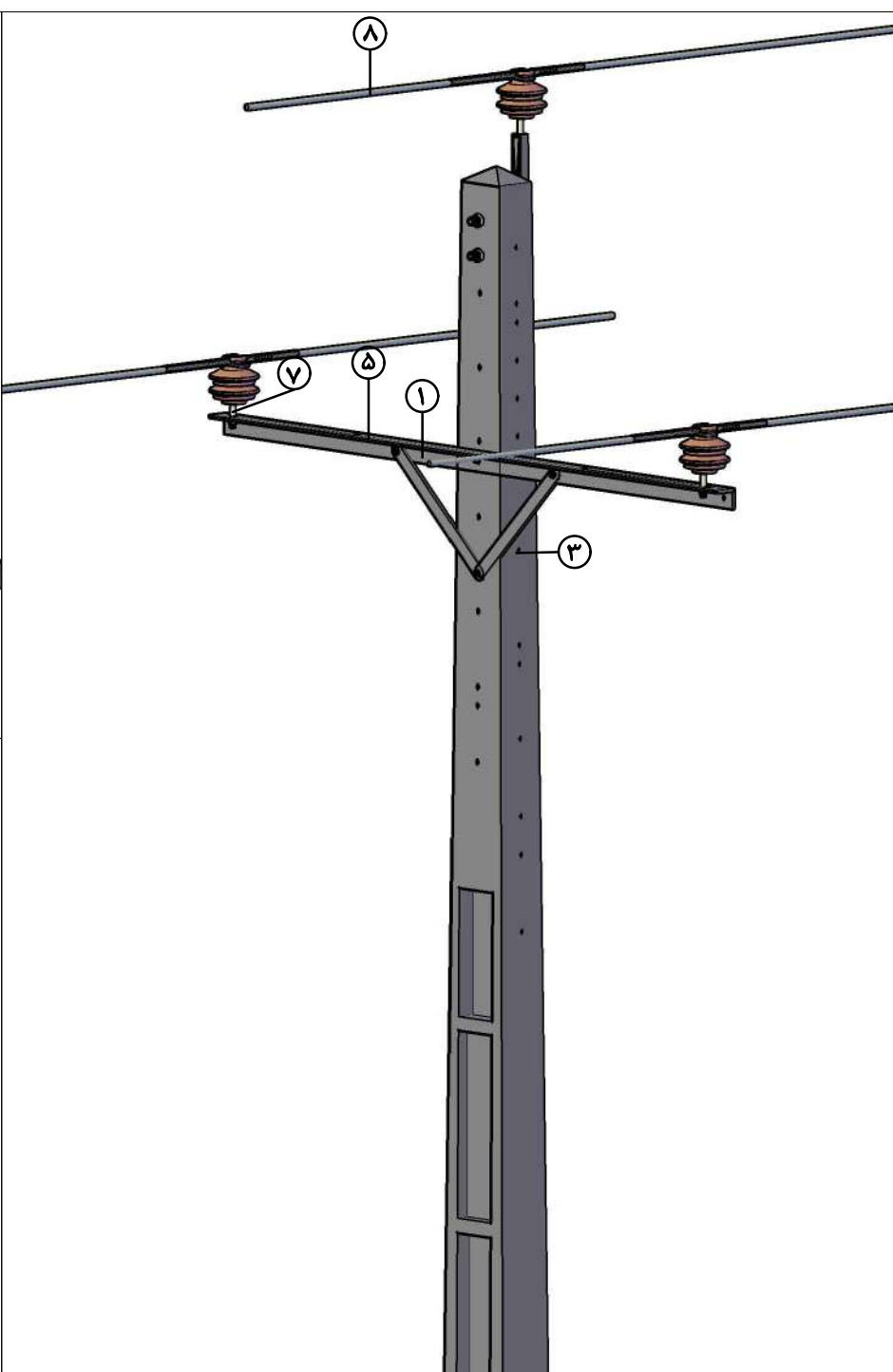
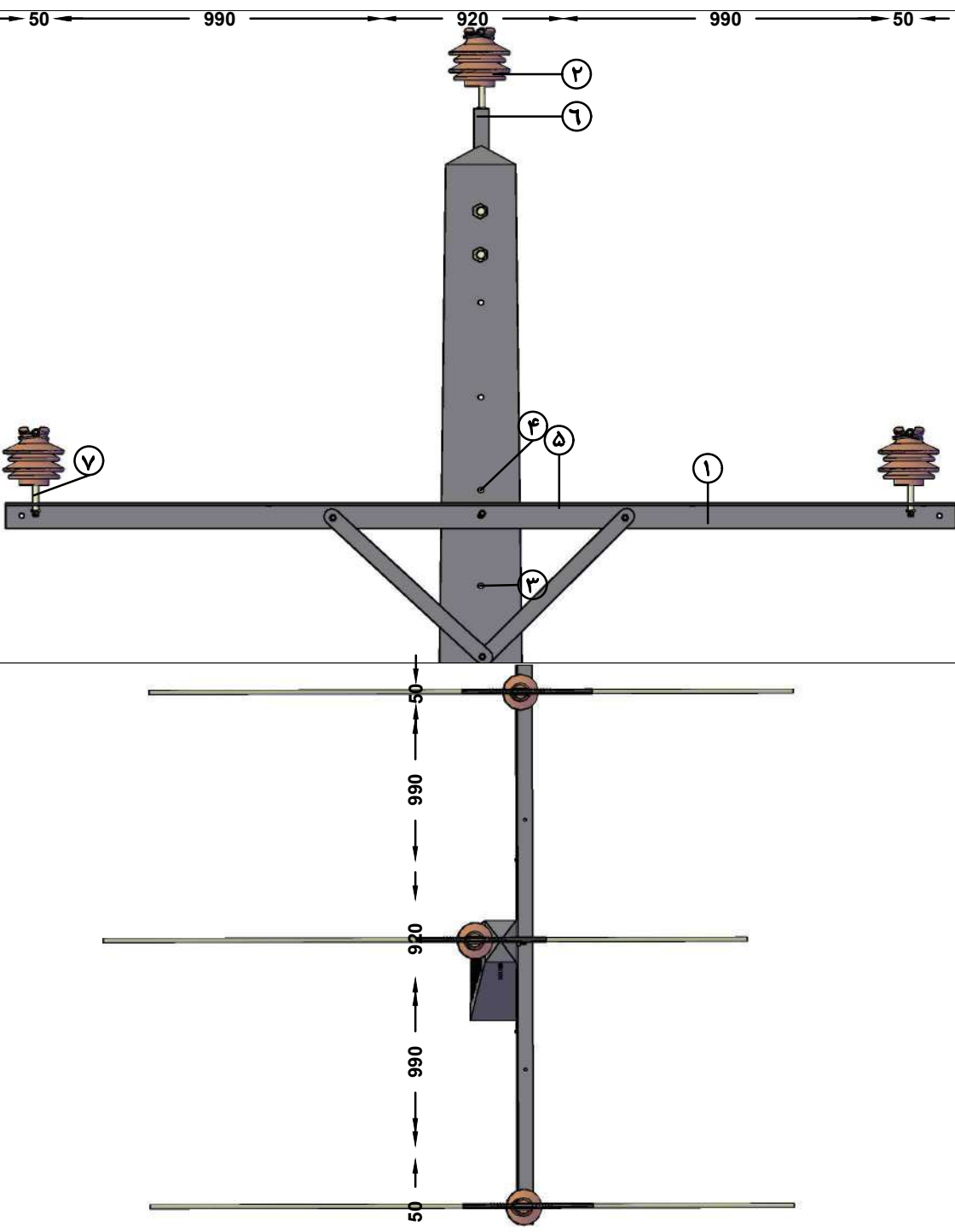


کد آرایش : $T(150,8)=cc0\#c12$

شماره آرایش : 4

نام آرایش: میانی مثلثی با کراس آرم دابل ۱٫۵ متری با مقره پلیمری



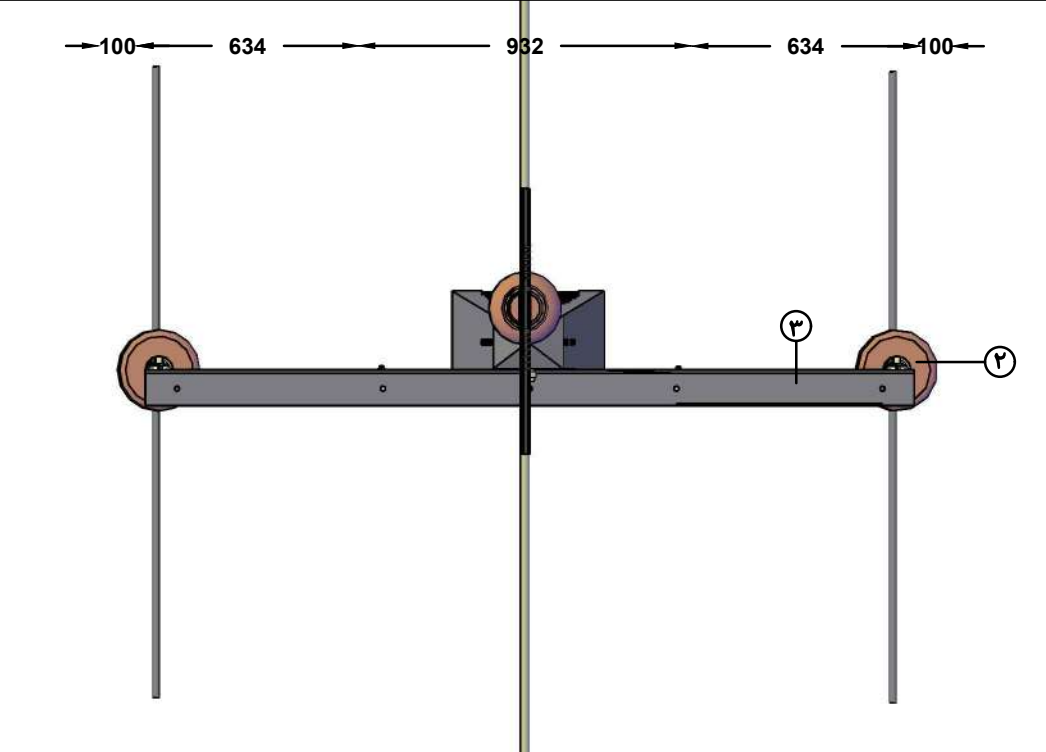
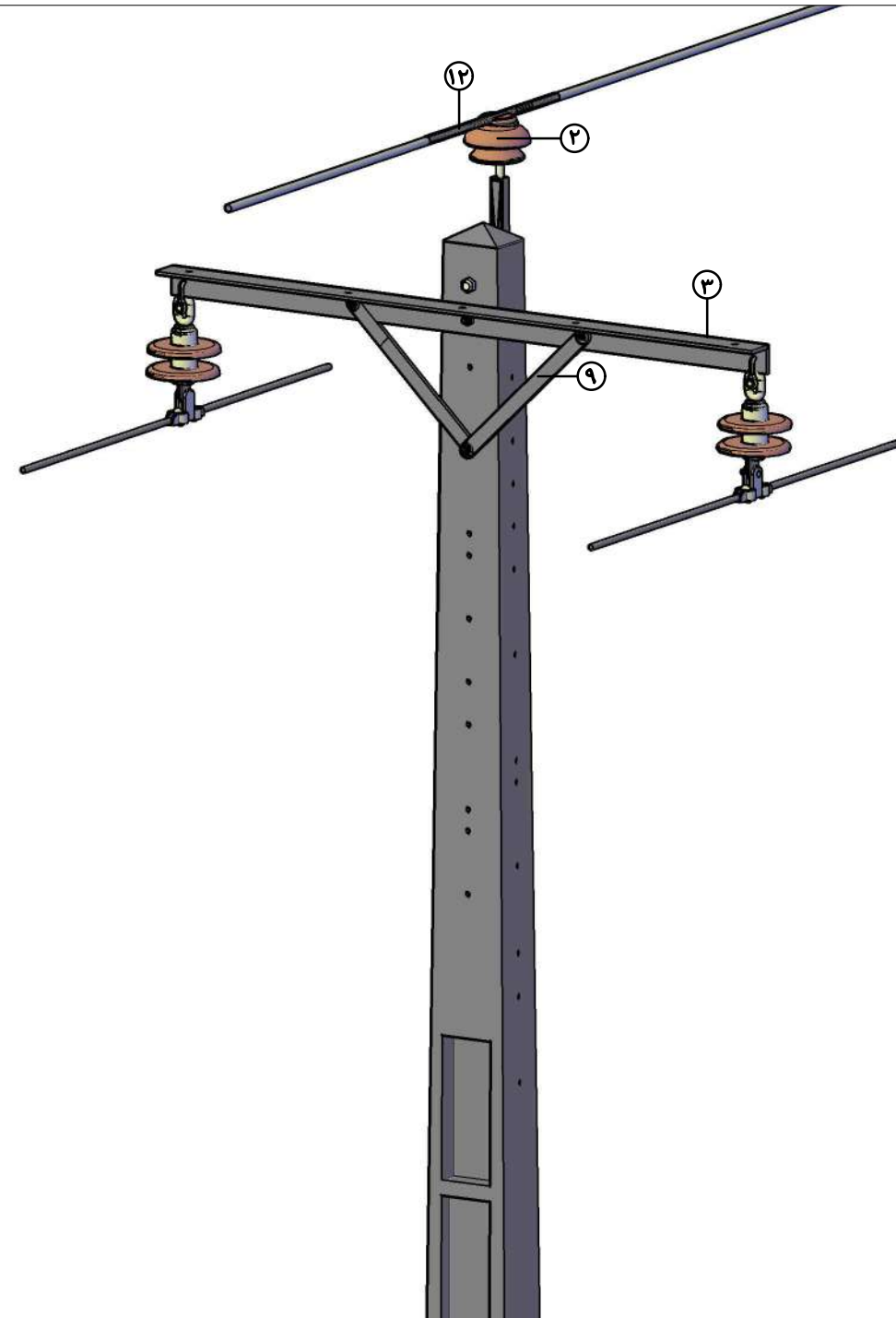
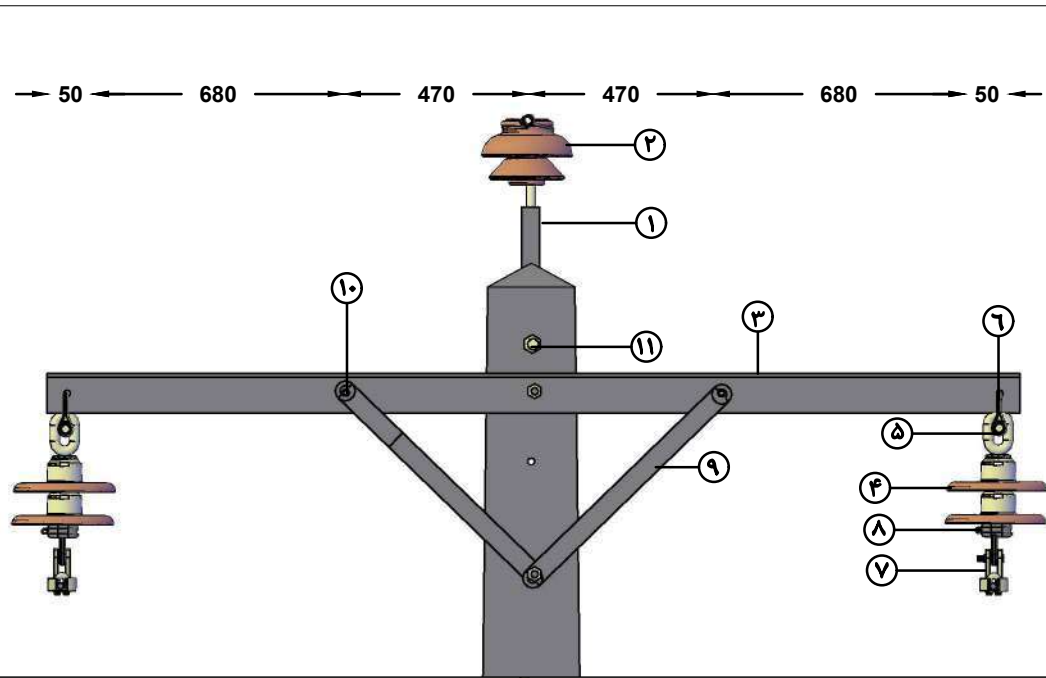



کد آرایش : T(300,8)-pp0#b12

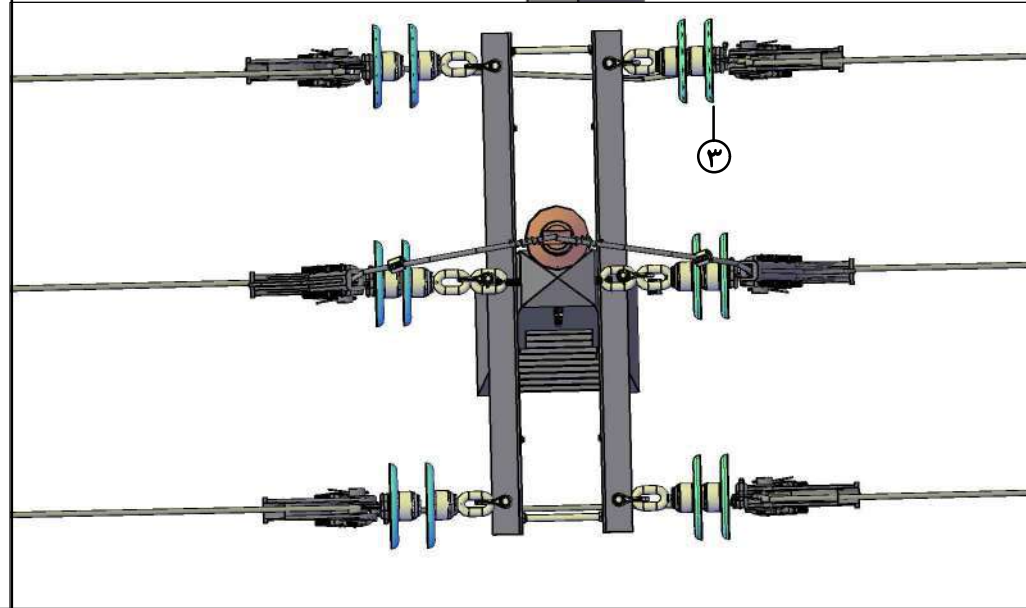
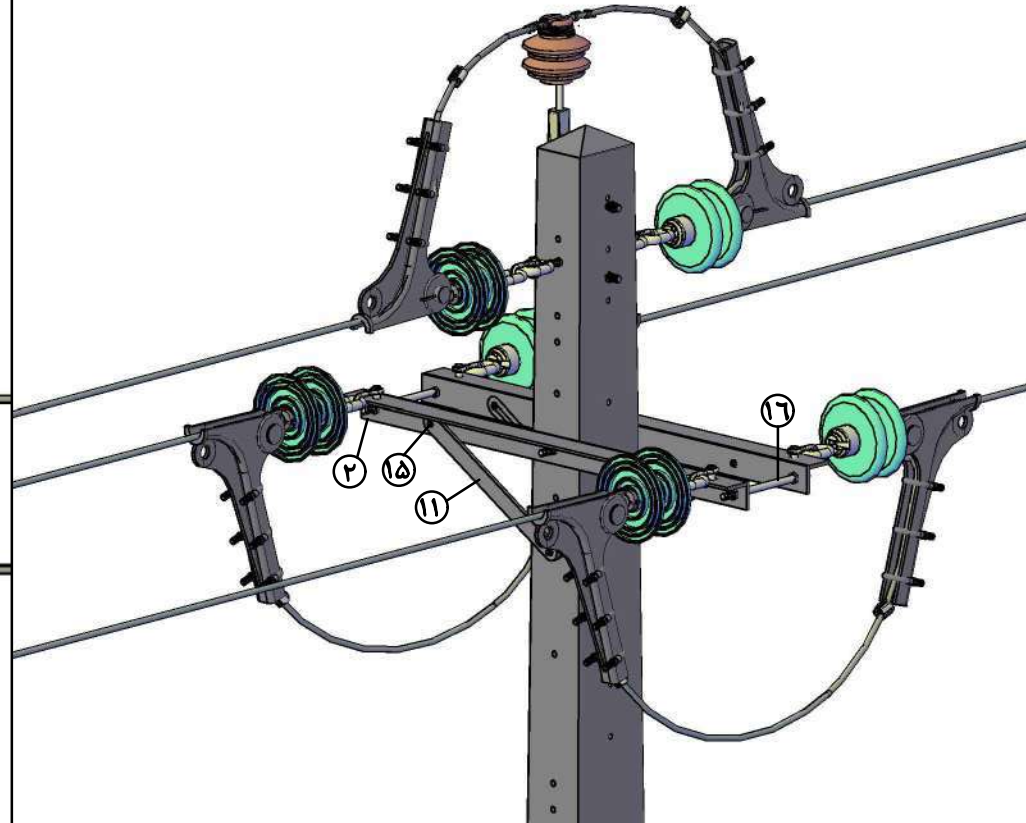
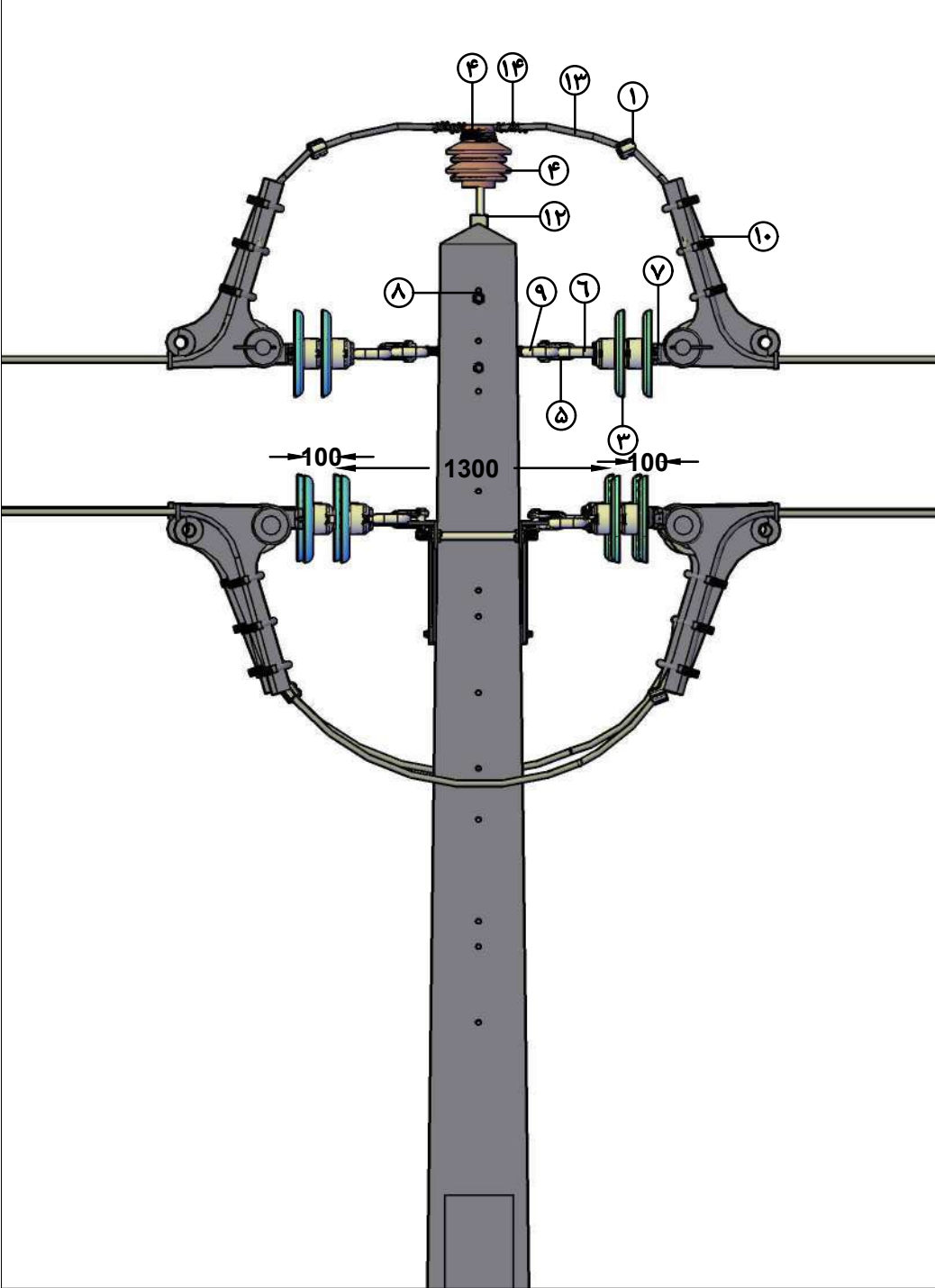
شماره آرایش : 5

نام آرایش : تکی مثلثی با کراس آرم ۳ متری





<p>کد آرایش : T(240,8)-p0p#b12</p>	<p>شماره آرایش : 6</p>	<p>نام آرایش: مثلثی آویزی به همراه کراس آرم ۲٫۴ متری و کنسول راس تیر</p>	 <p>شرکت توانیر</p>
------------------------------------	------------------------	--	--



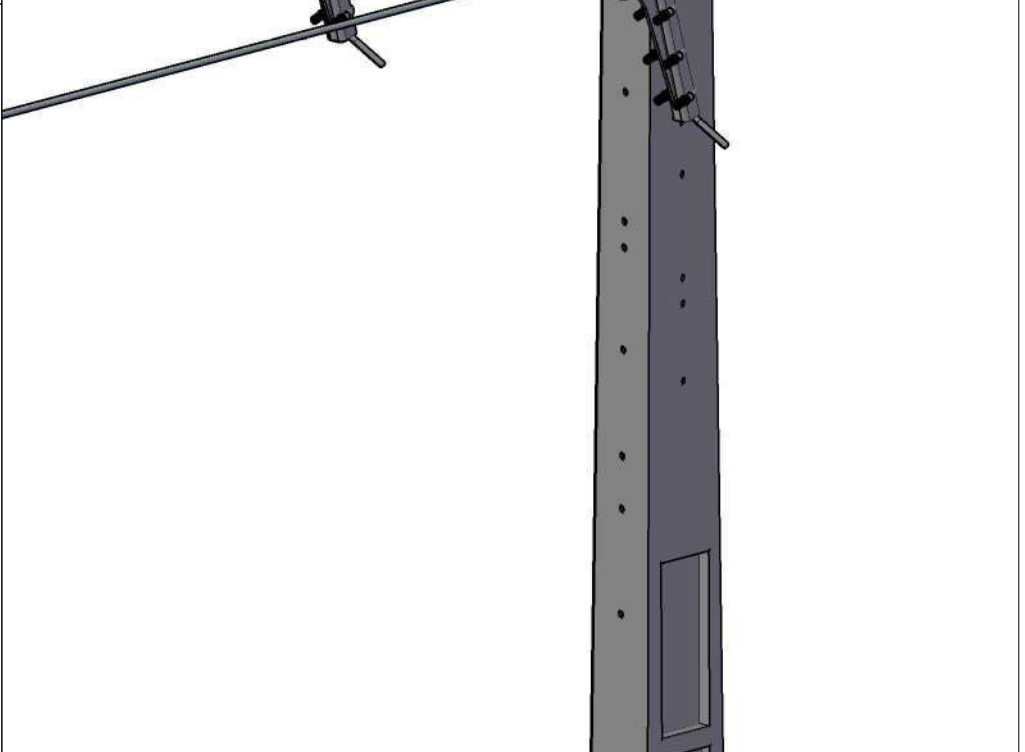
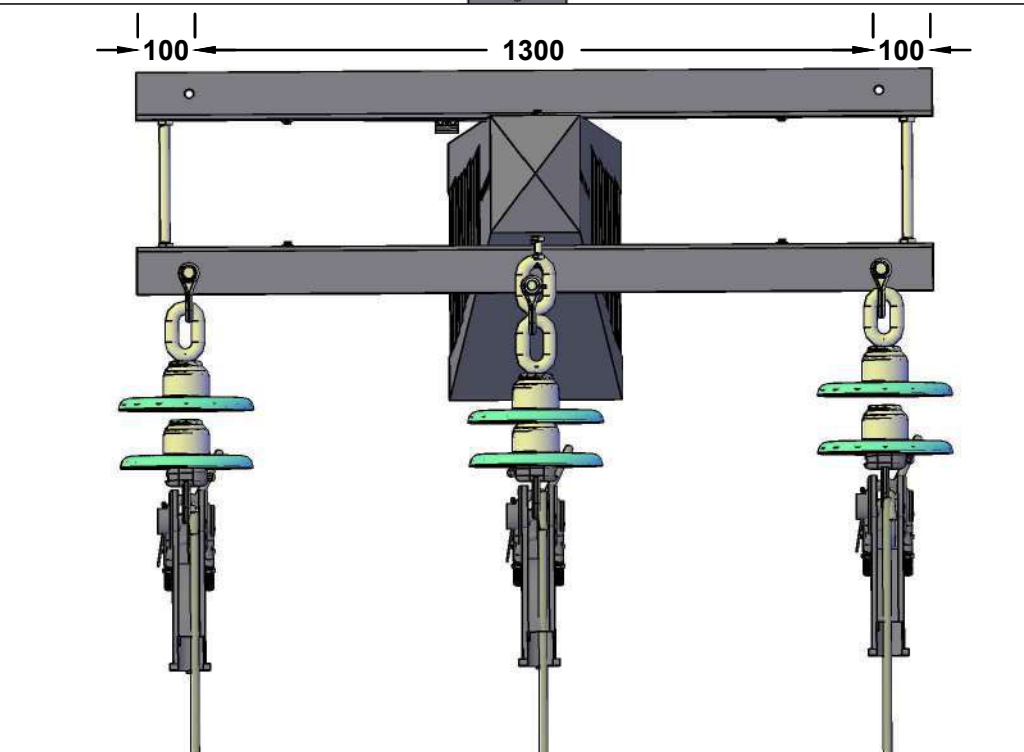
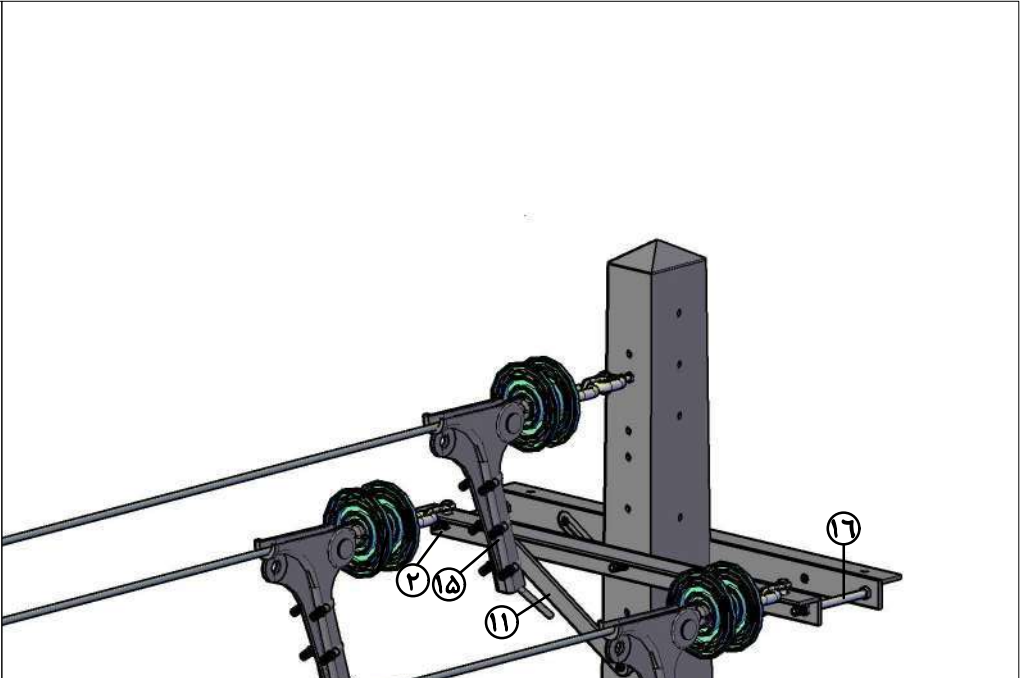
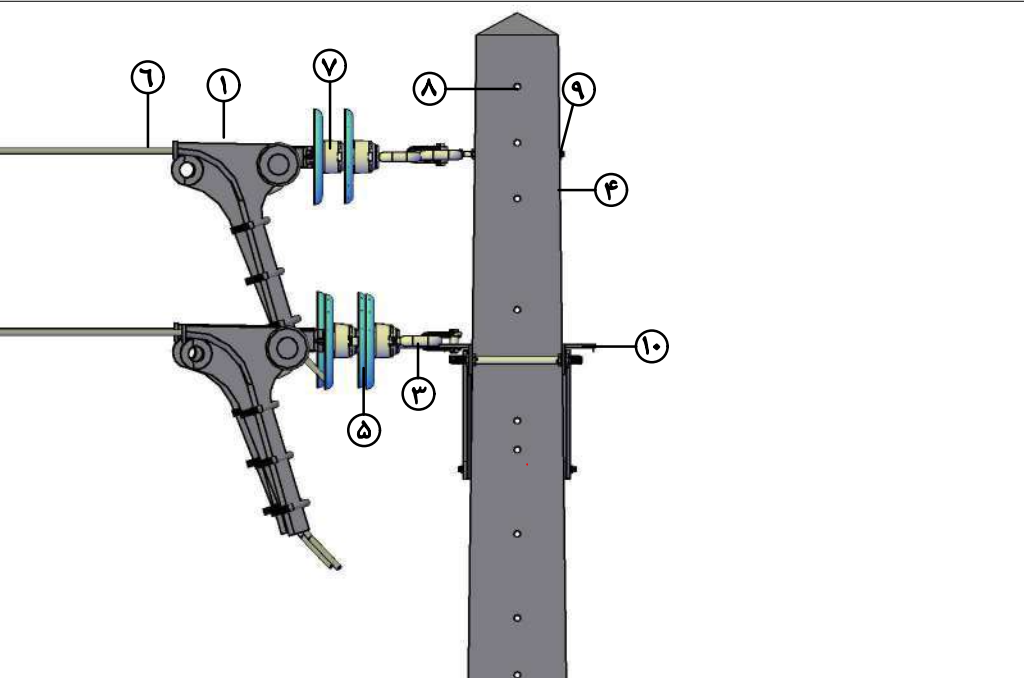
کد آرایش : TI(150,8)+p0g#f12

شماره آرایش : ۶

نام آرایش : مثلثی کششی با کراس آرم دابل ۱٫۵ متری



شرکت توانیر



کد آرایش : Tl(150,8)!00g#d12

شماره آرایش : 8

نام آرایش : انتهای مثلثی با کراس آرم دوبل ۱٫۵ متری

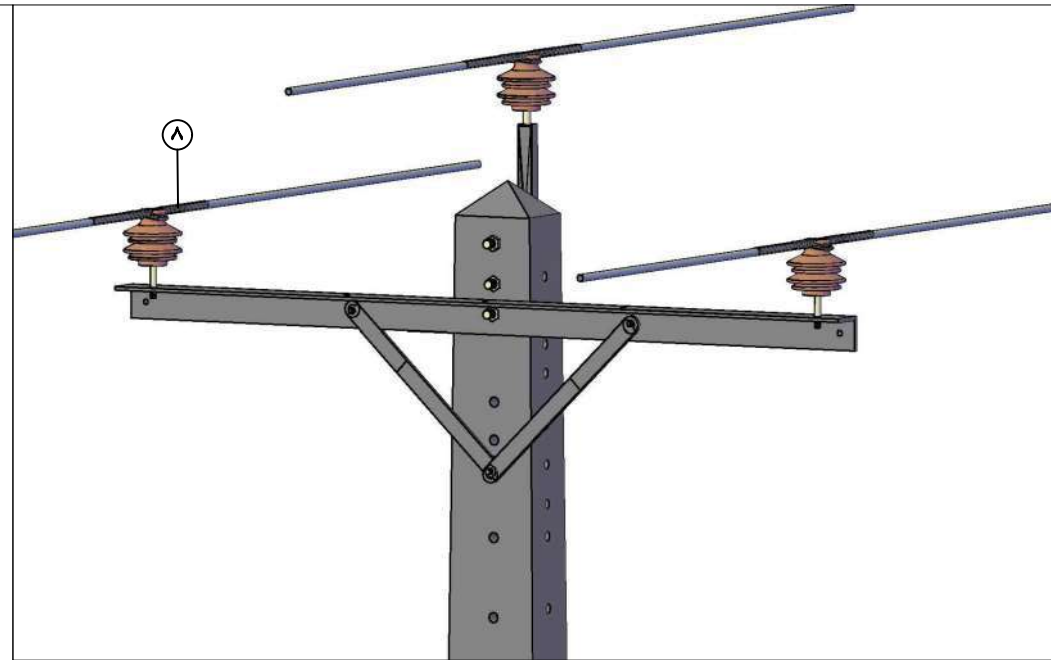
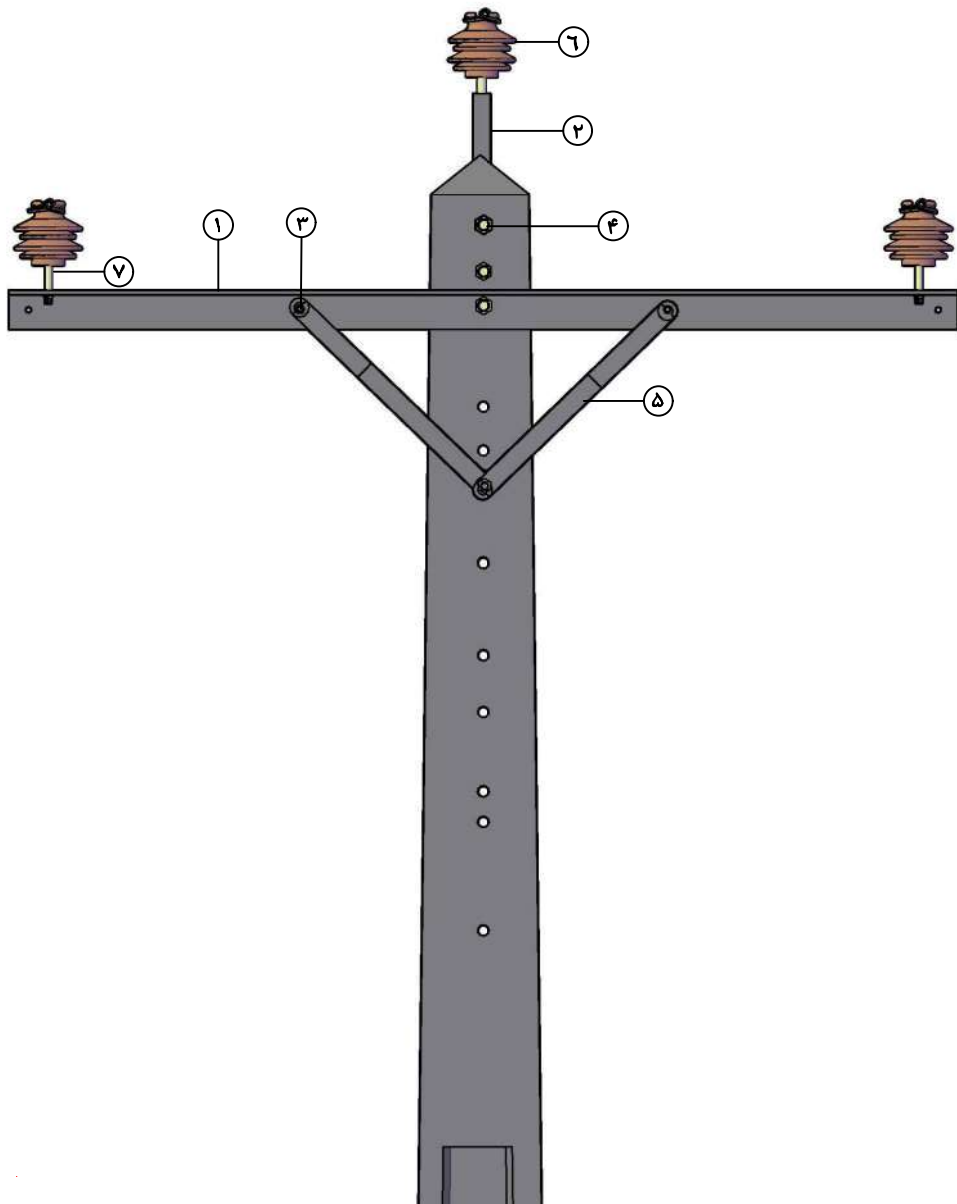


بخش ۲: آرایش های افقی

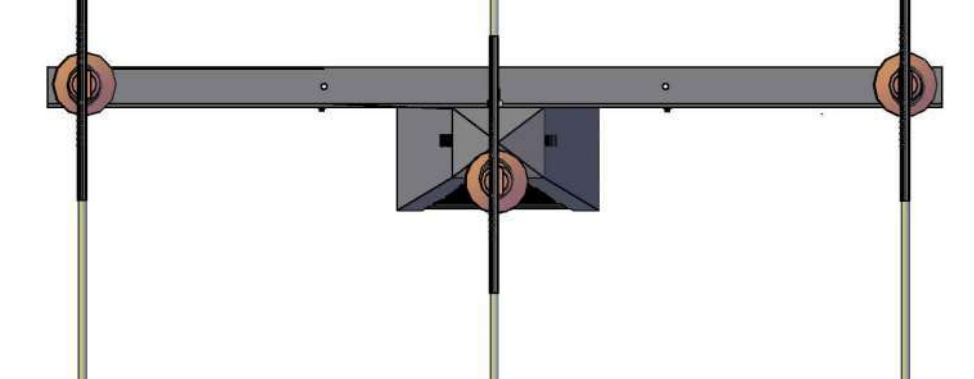
• لیست آرایش ها

- ۱- آرایش میانی افقی با کراس آرم ۲ متری با مقره سوزنی
- ۲- آرایش میانی افقی با کراس آرم ۲ متری با مقره پلیمری
- ۳- آرایش میانی افقی با کراس آرم تکی ۲,۴ متری با مقره سوزنی
- ۴- آرایش میانی افقی با کراس آرم تکی ۲,۴ متری با مقره پلیمری
- ۵- آرایش میانی افقی با کراس آرم دوبل ۲ متری
- ۶- آرایش میانی افقی با کراس آرم دوبل ۲ متری با مقره پلیمری
- ۷- آرایش آویز میانی افقی بر روی پایه دوتایی با کراس آرم ۳ متری
- ۸- آرایش ستونی با کراس آرم ۲,۴ متری
- ۹- آرایش ستونی با کراس آرم ۲,۴ متری با مقره پلیمری
- ۱۰- آرایش ستونی با دو پایه و کراس آرم ۳ متری
- ۱۱- آرایش کششی بر روی سه پایه
- ۱۲- آرایش پایه سه تایی کششی
- ۱۳- آرایش پایه سه تایی انتهایی
- ۱۴- آرایش آویز دو مداره بر روی پایه دوتایی با کراس آرم سه متری
- ۱۵- آرایش کششی دو مداره پایه دوتایی با کراس آرم سه متری
- ۱۶- آرایش کششی دو مداره با کراس آرم فلزی ۱,۵ و ۲ متری
- ۱۷- آرایش میانی دو مداره با کراس آرم فلزی ۱,۵ و ۲ متری

← 100 434 → 932 ← 434 100 →



← 100 434 → 932 ← 434 100 →



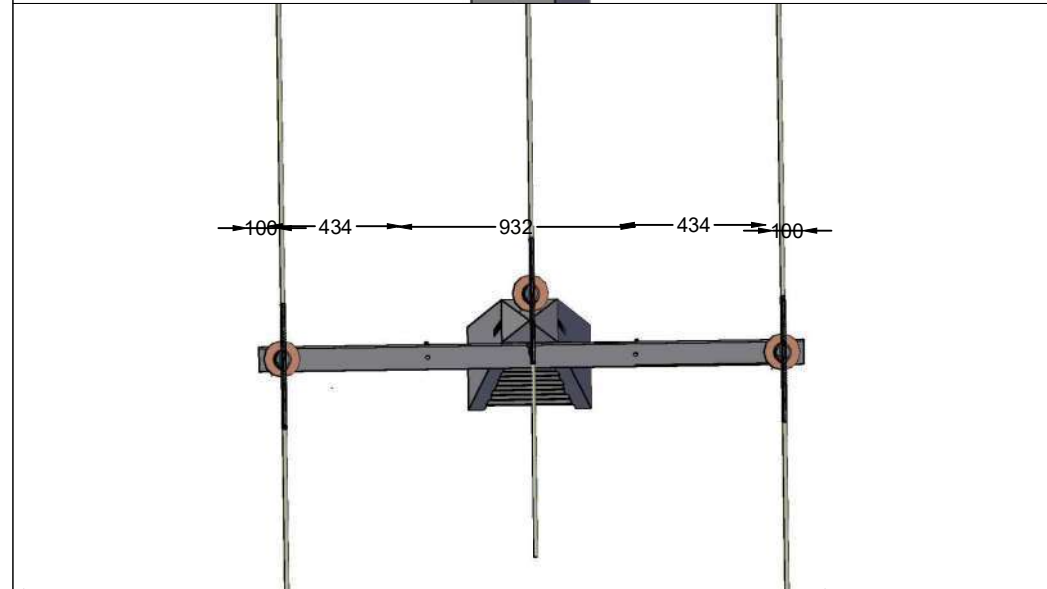
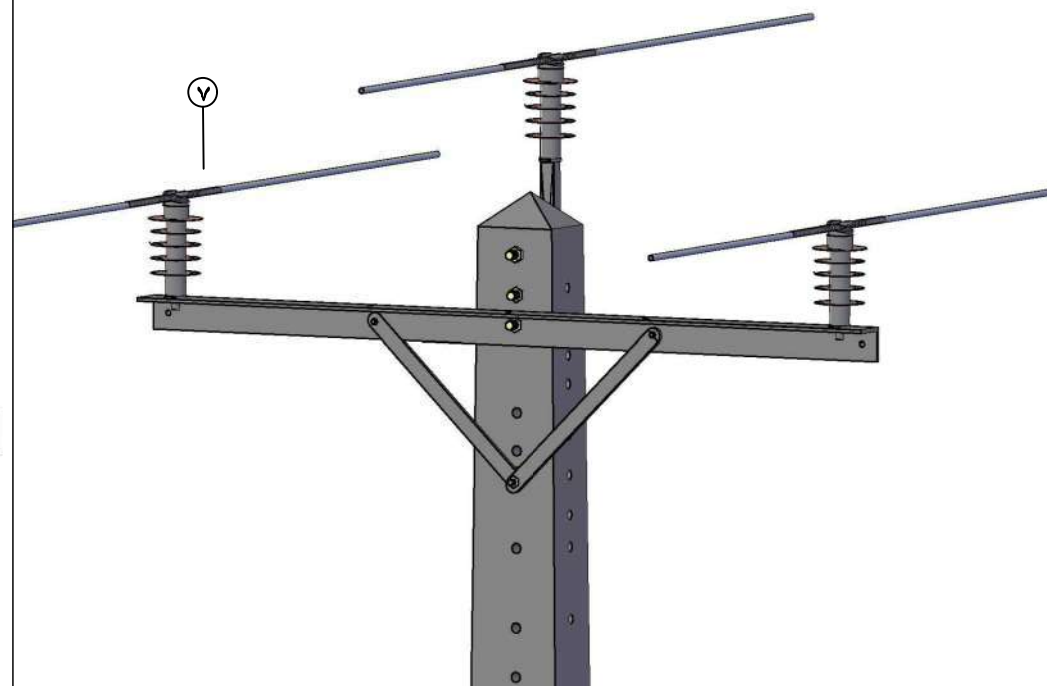
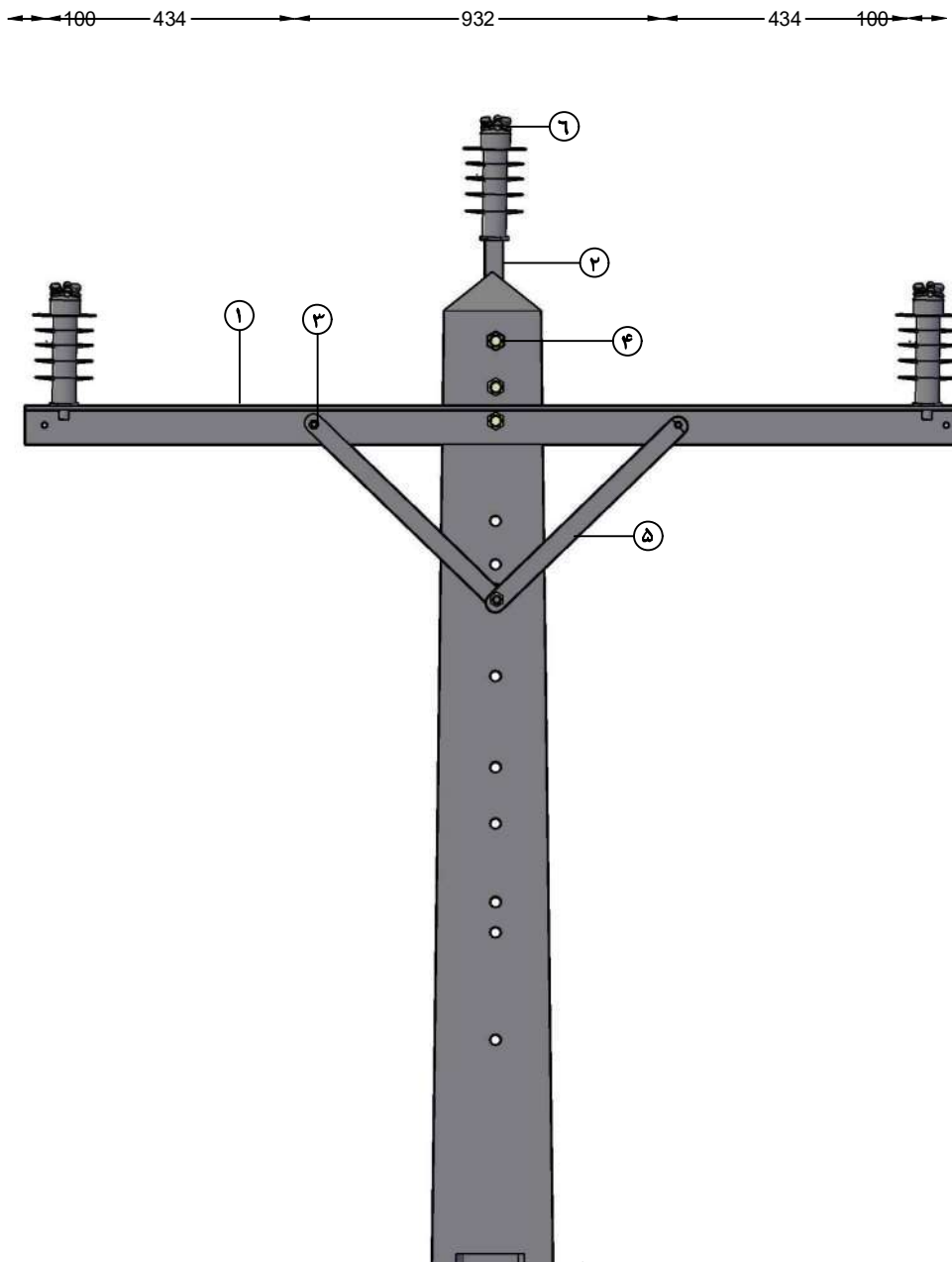
کد آرایش : T(200,8)-pp0#b12

شماره آرایش : 1

نام آرایش: میانی افقی با کراس آرم ۲ متری با مقره سوزنی



شرکت توانیر

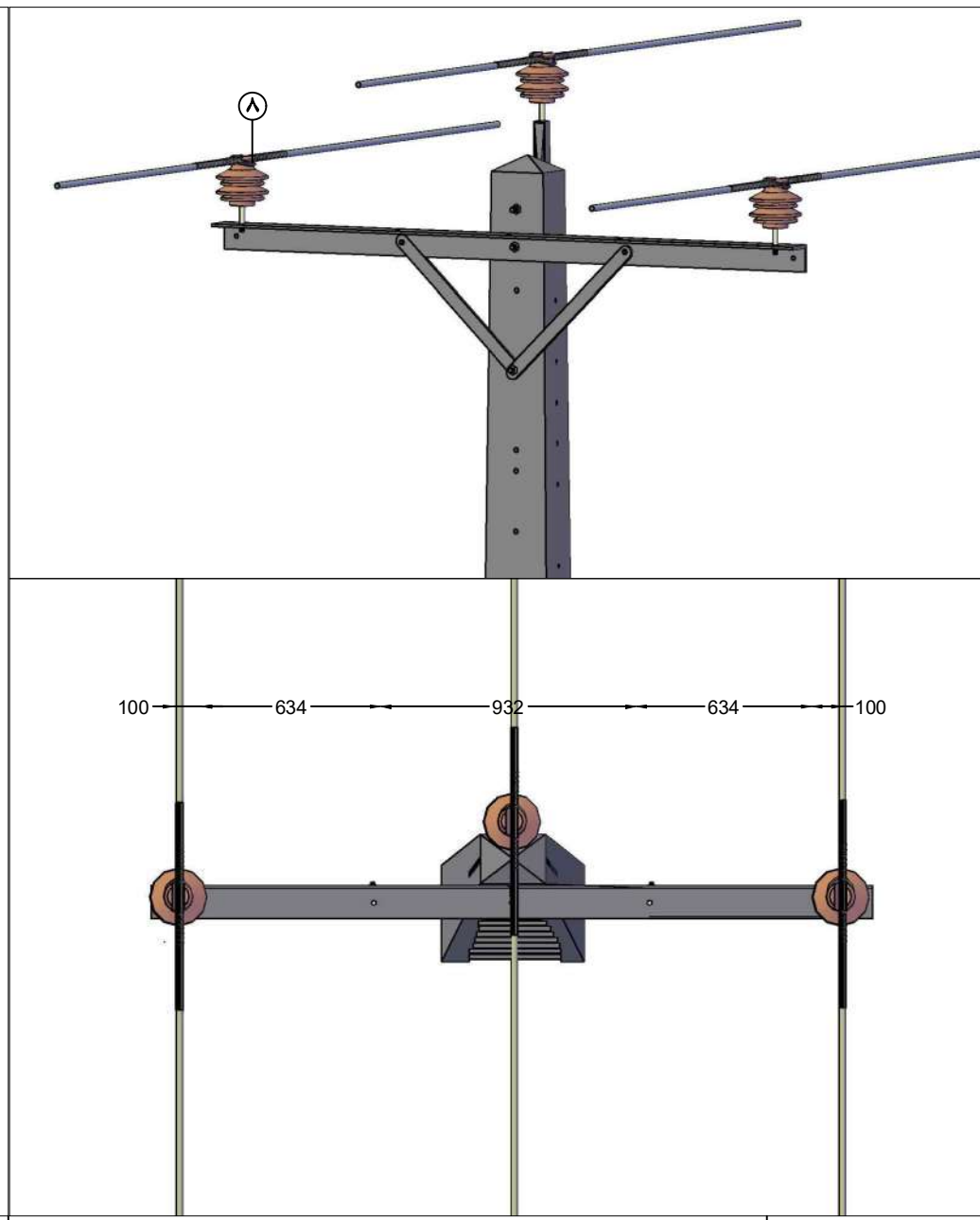
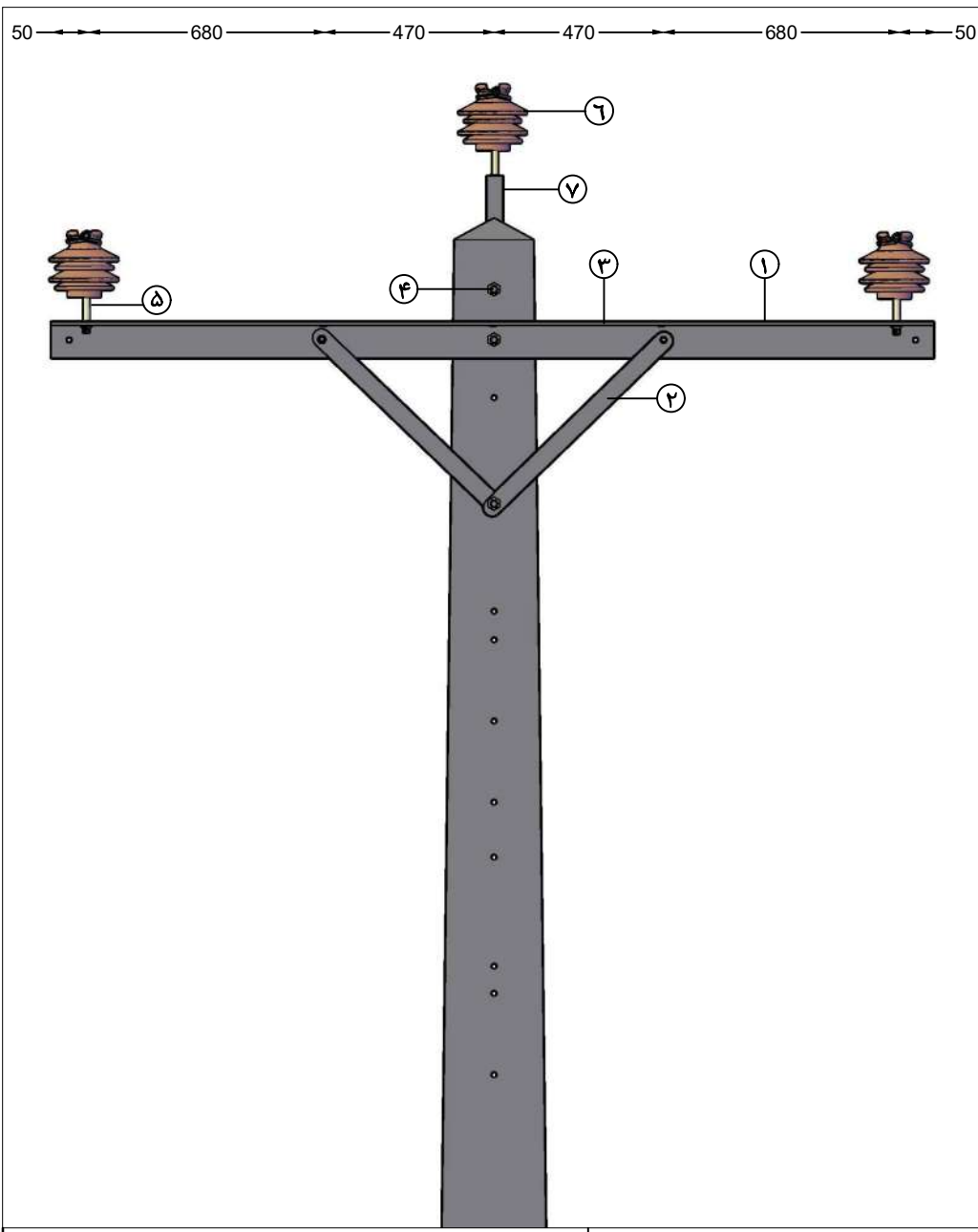


کد آرایش : T(200,8)-cc0#b12

شماره آرایش : 2

نام آرایش : میانی افقی با کراس آرم ۲ متری با مقره پلیمری



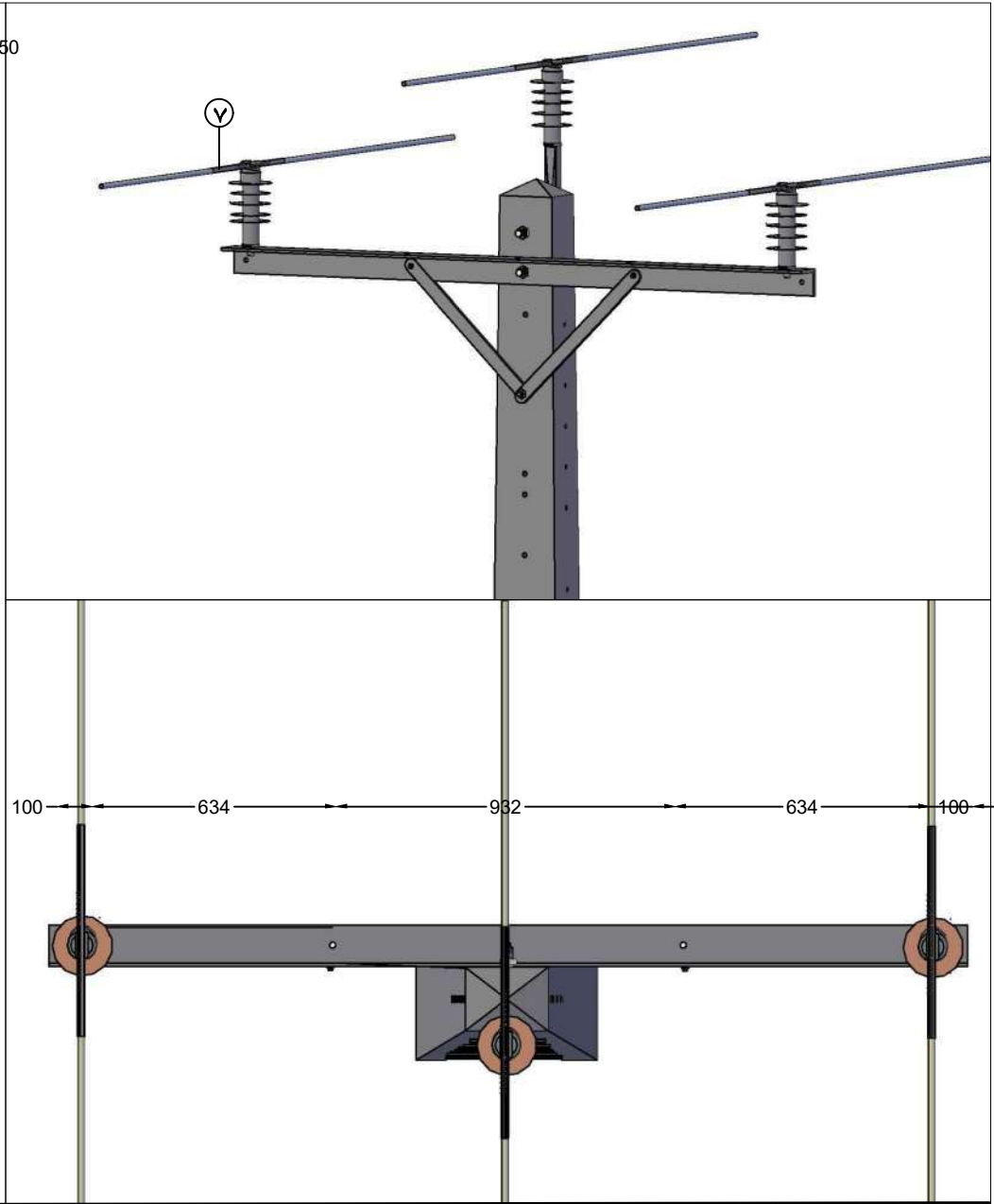
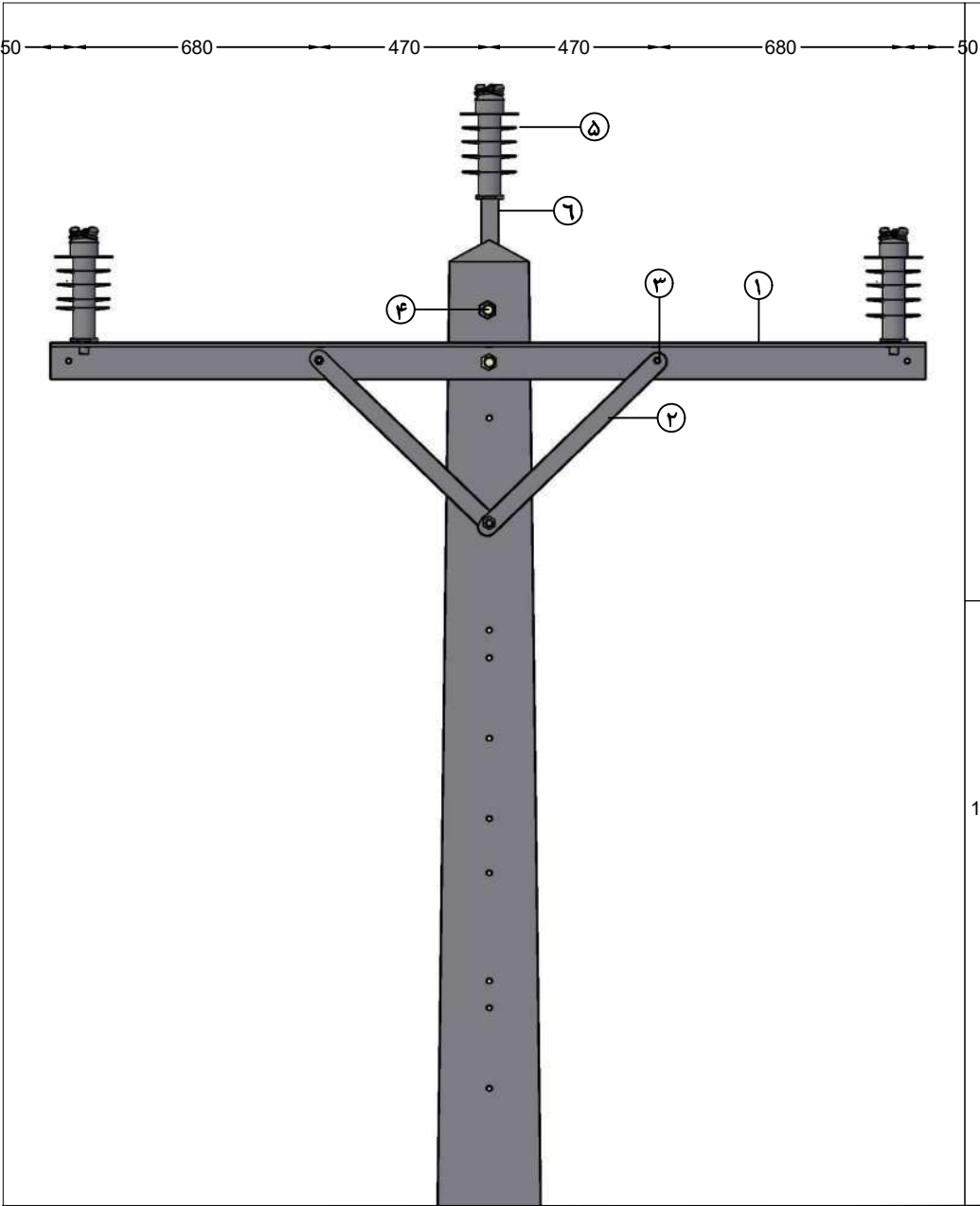


کد آرایش : T(240,8)-pp0#b12

شماره آرایش : 3

نام آرایش : میانی افقی با کراس آرم تکی ۲٫۴ متری با مقره سوزنی



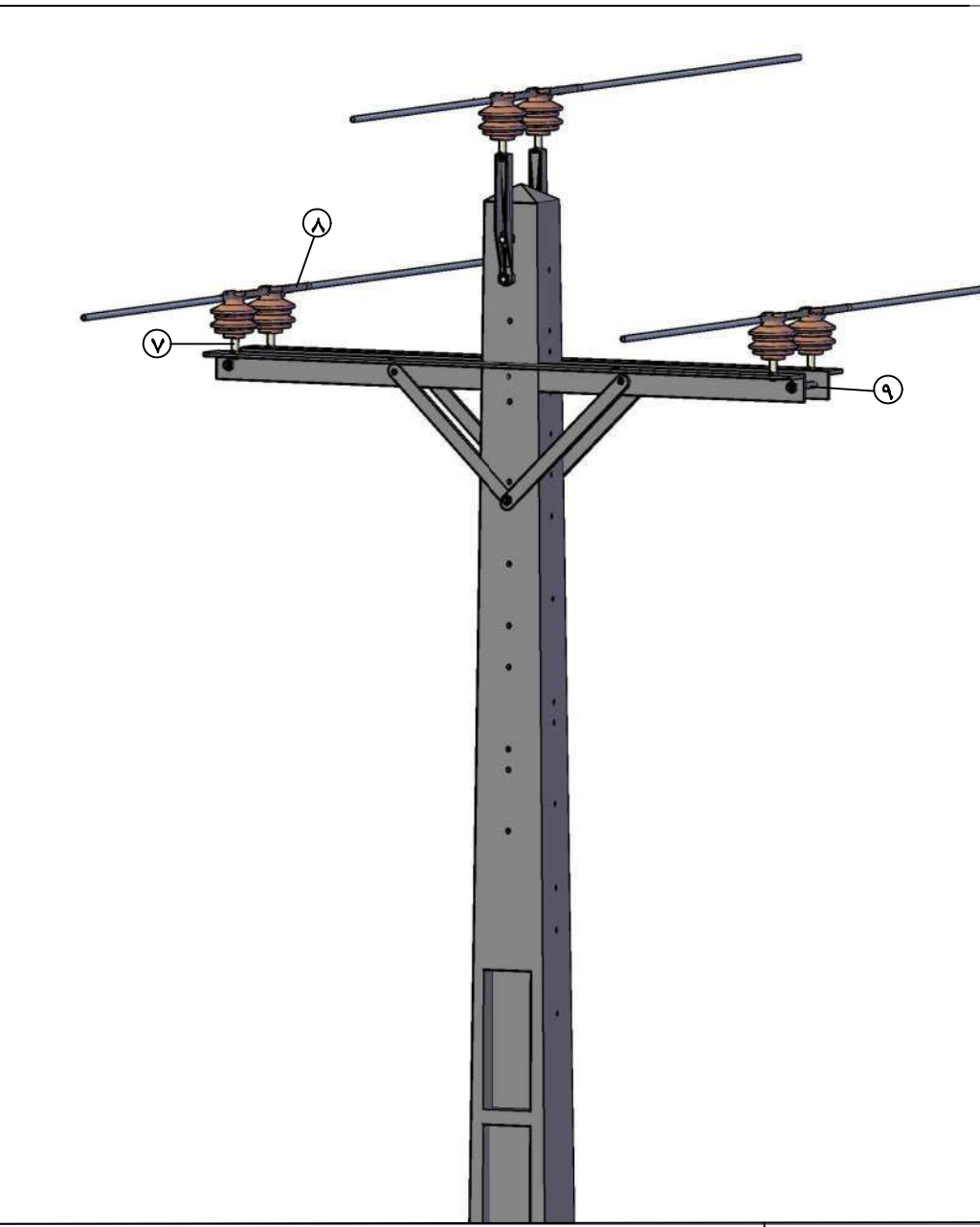
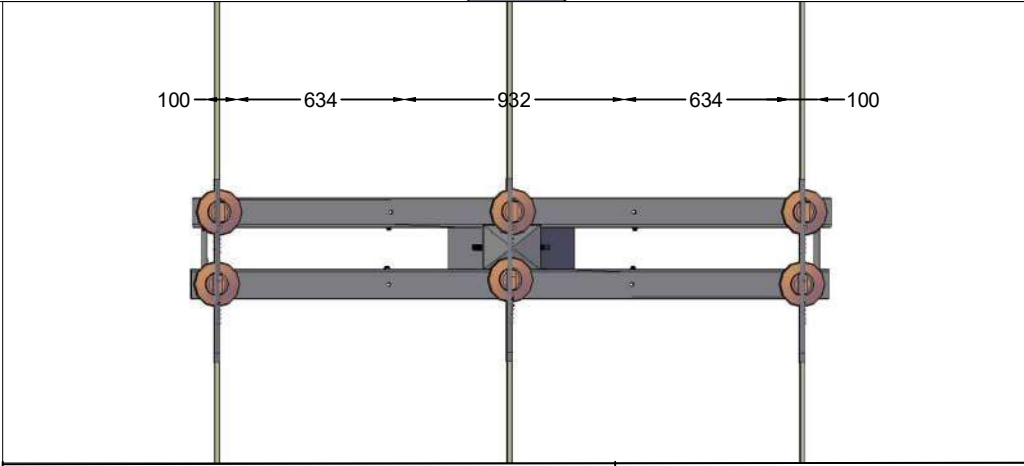
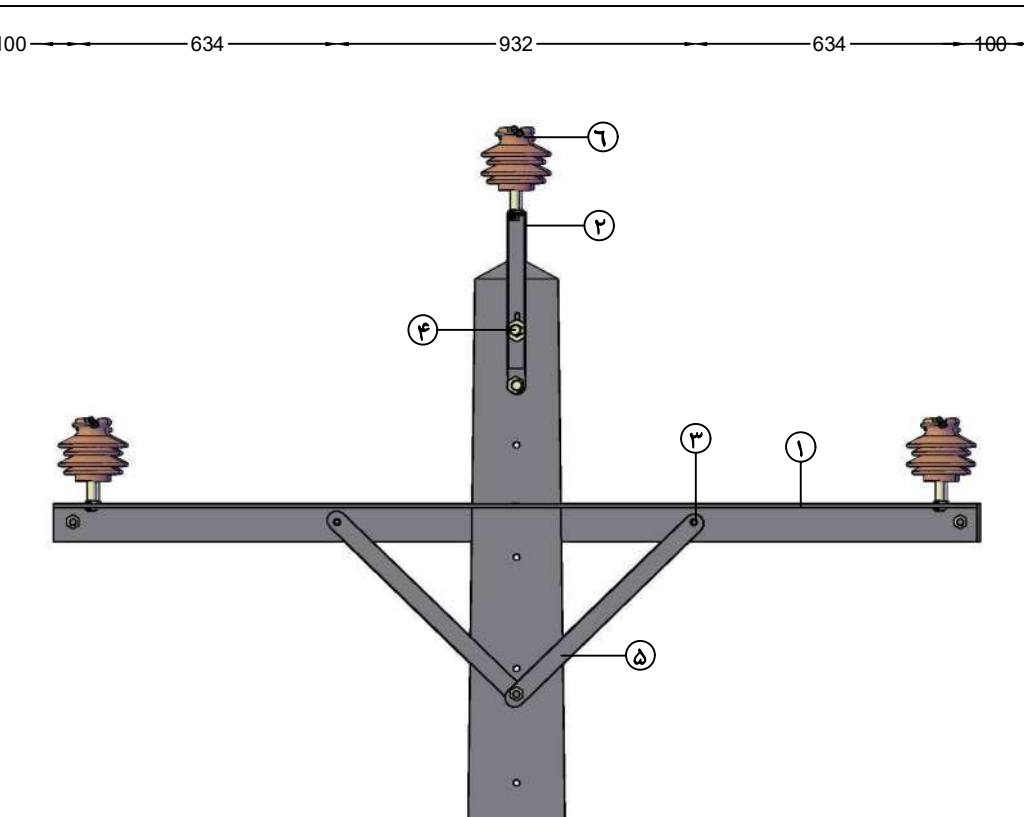


کد آرایش : T(240,8) - cc0#b12

شماره آرایش : 4

نام آرایش : میانی افقی با کراس آرم تکى ۲٫۴ متری با مقره پلیمرى



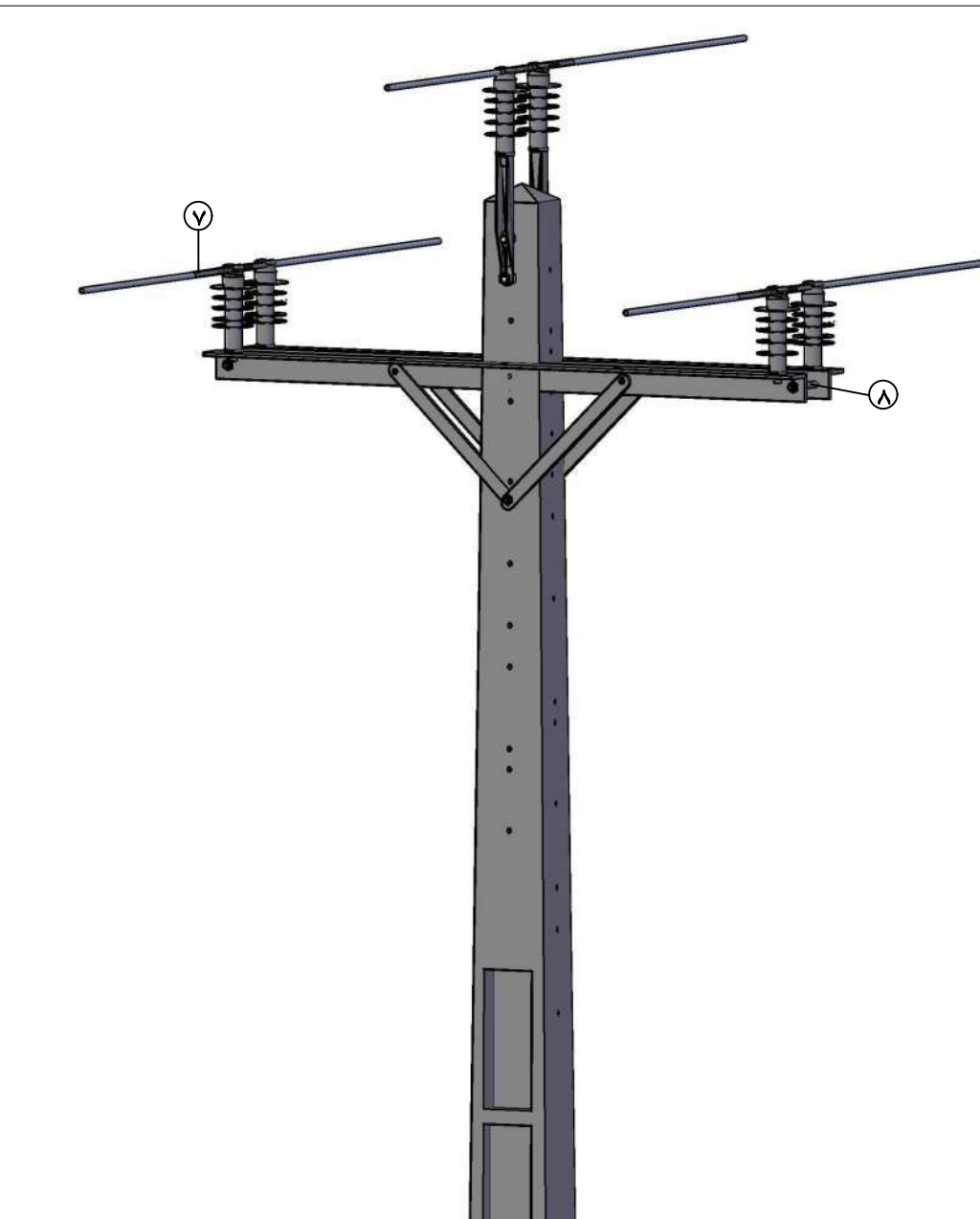
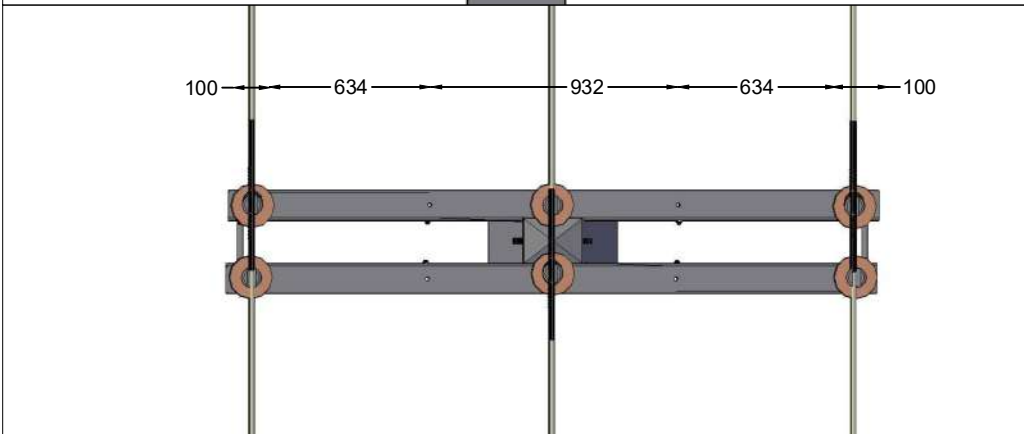
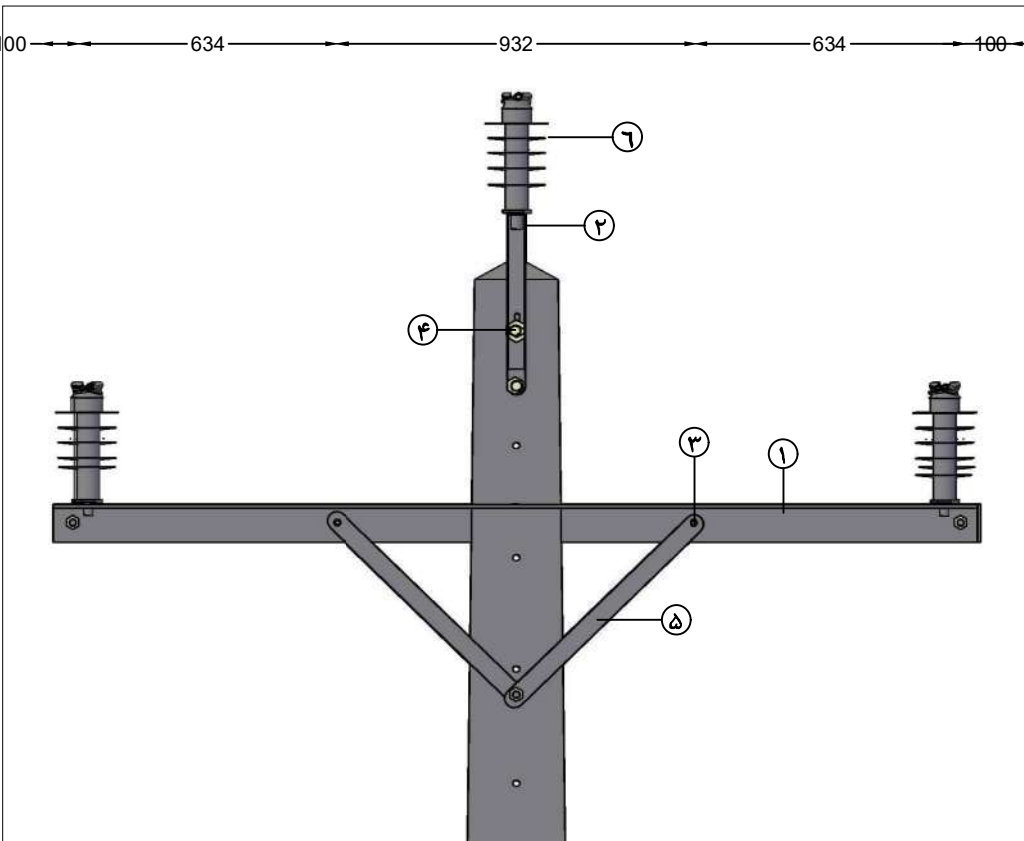


کد آرایش : T(240,8)=pp0#c12

شماره آرایش : 5

نام آرایش : میانی افقی با کراس آرم دوبل ۲٫۴ متری



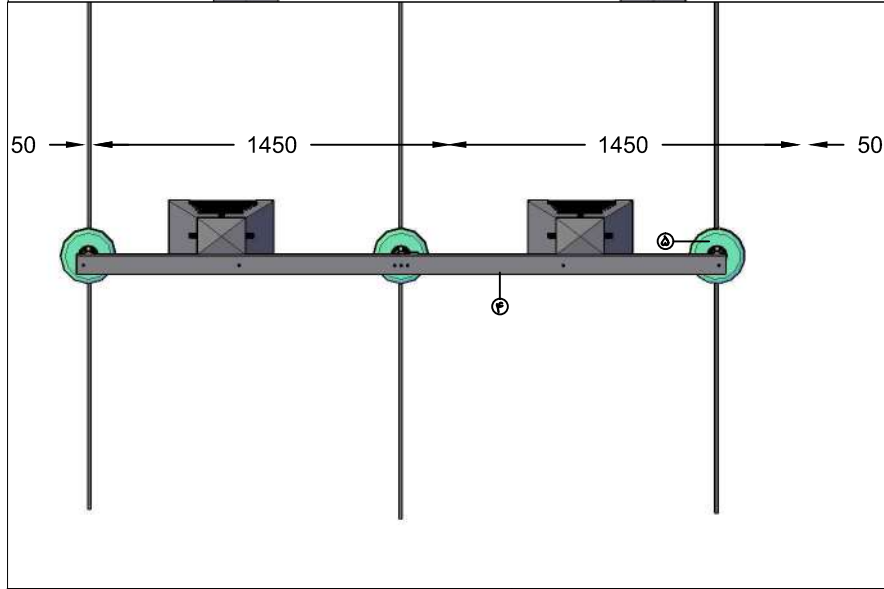
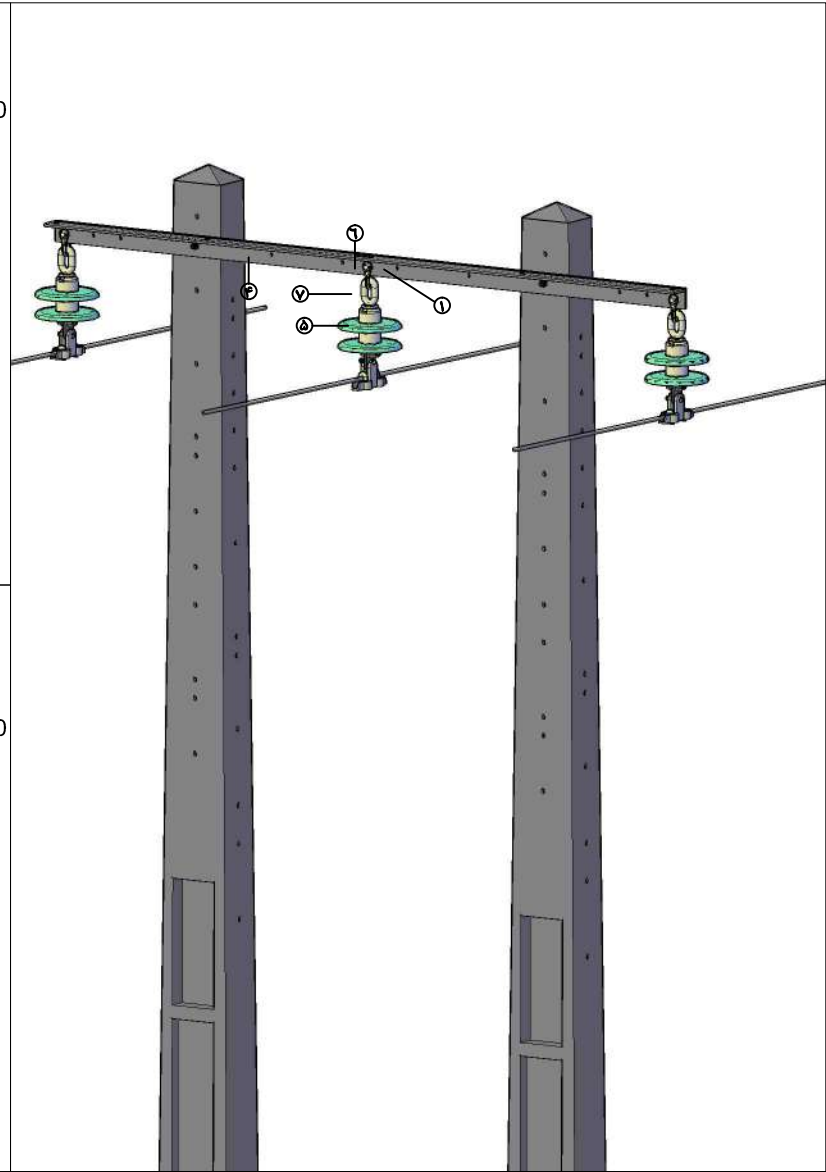
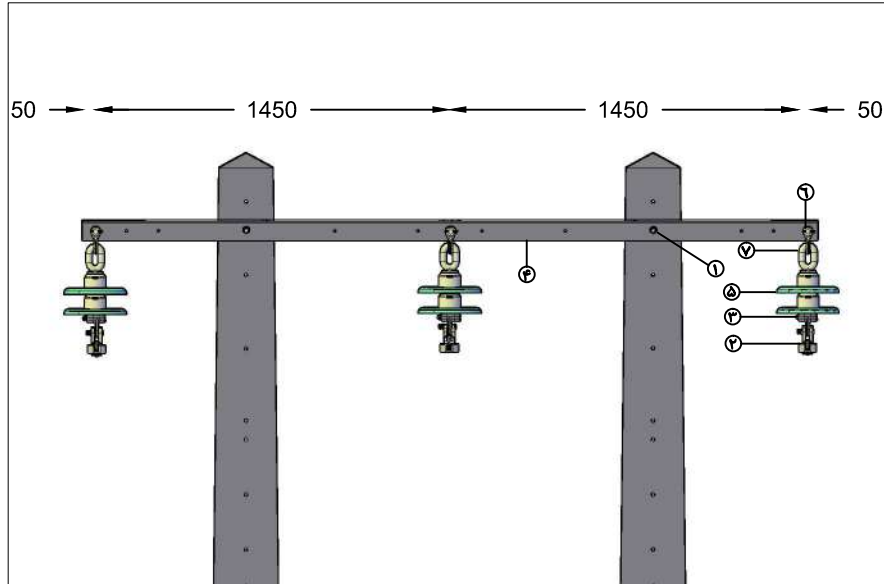


کد آرایش : $T(240,8)=cc0\#c12$

شماره آرایش : 6

نام آرایش : میانی افقی با کراس آرم دابل ۲٫۴ متری با مقره پلیمری





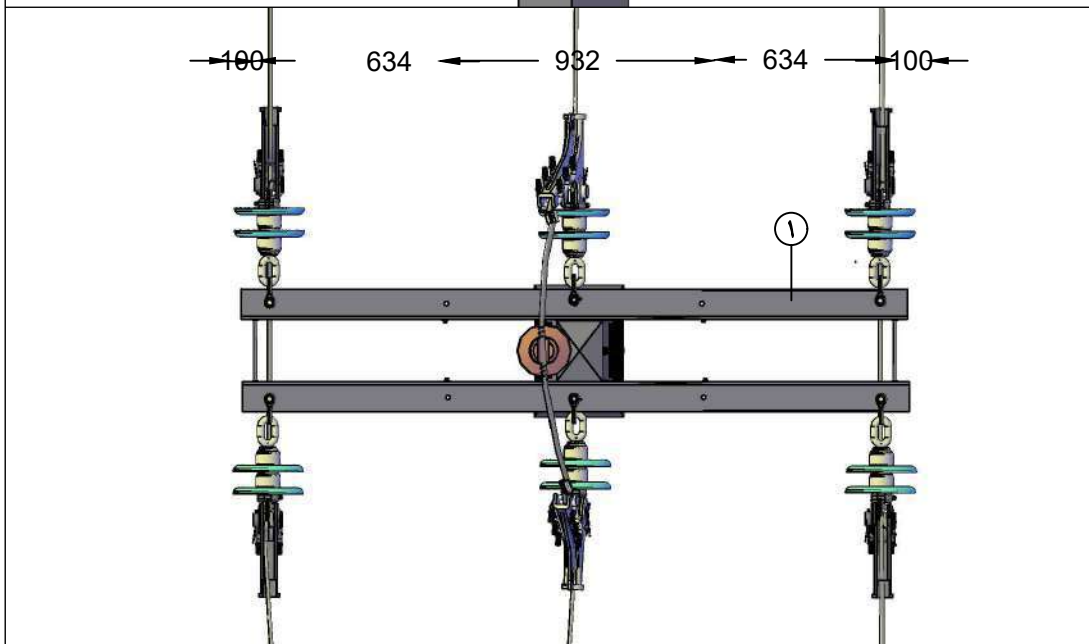
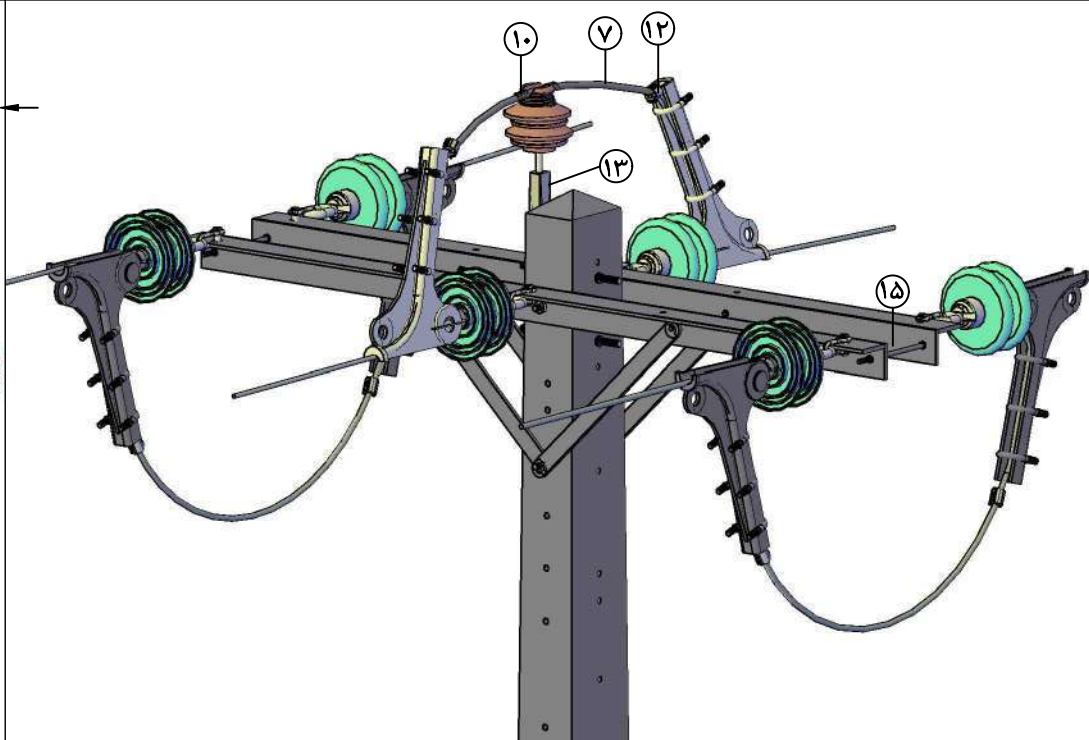
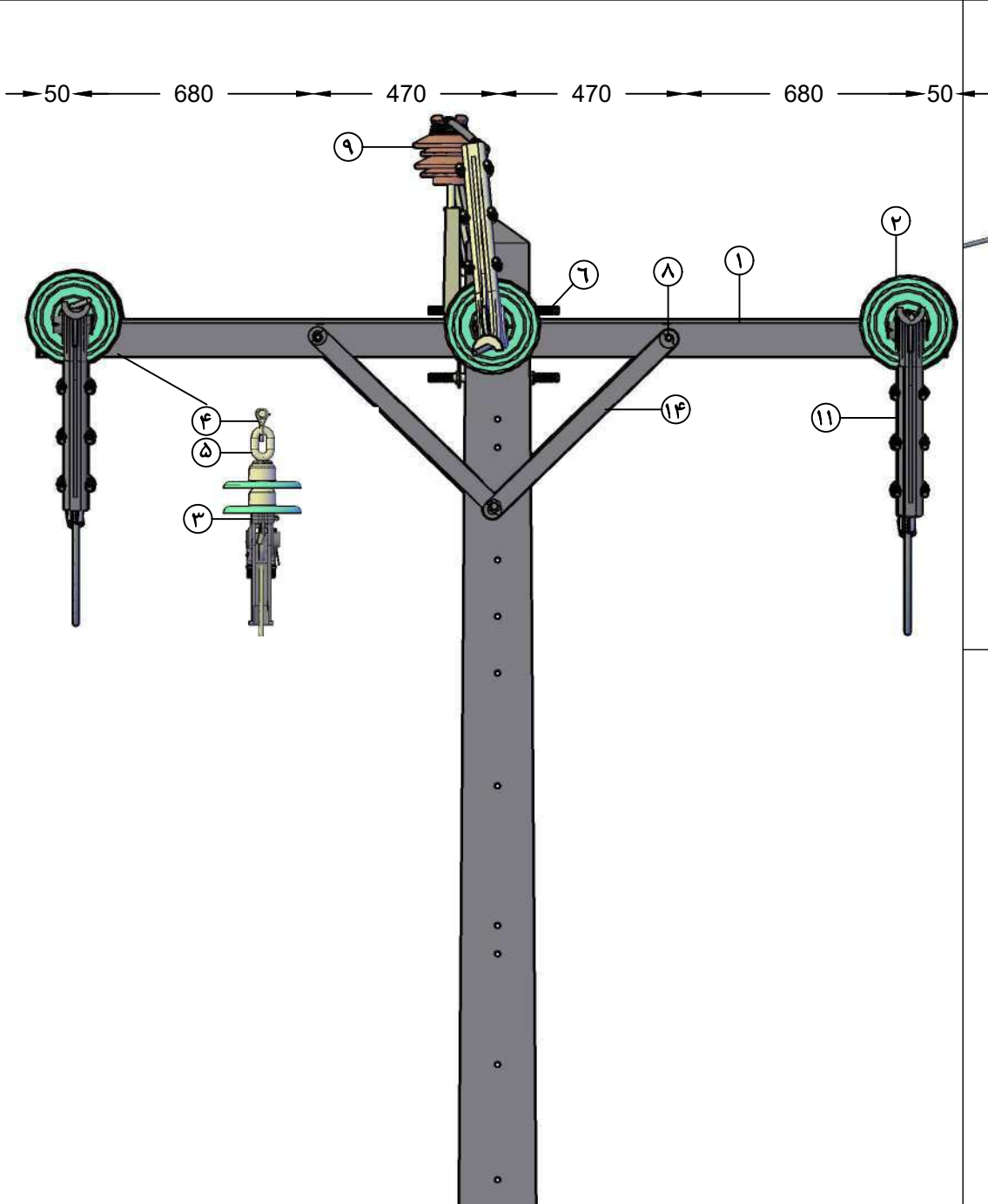
کد آرایش : H(300,8)-00g#b12

شماره آرایش : ۷

نام آرایش : آویز میانی افقی بر روی پایه دوتایی با کراس آرم ۳ متری



شرکت توانیر

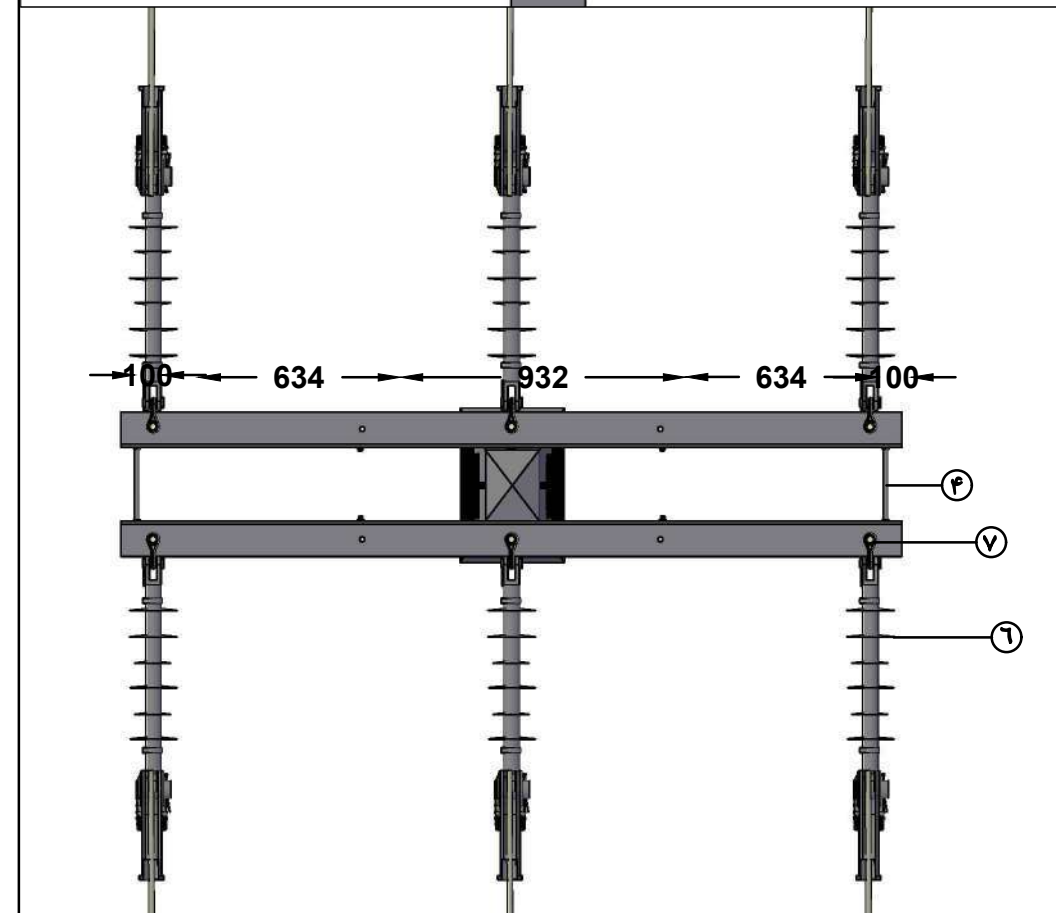
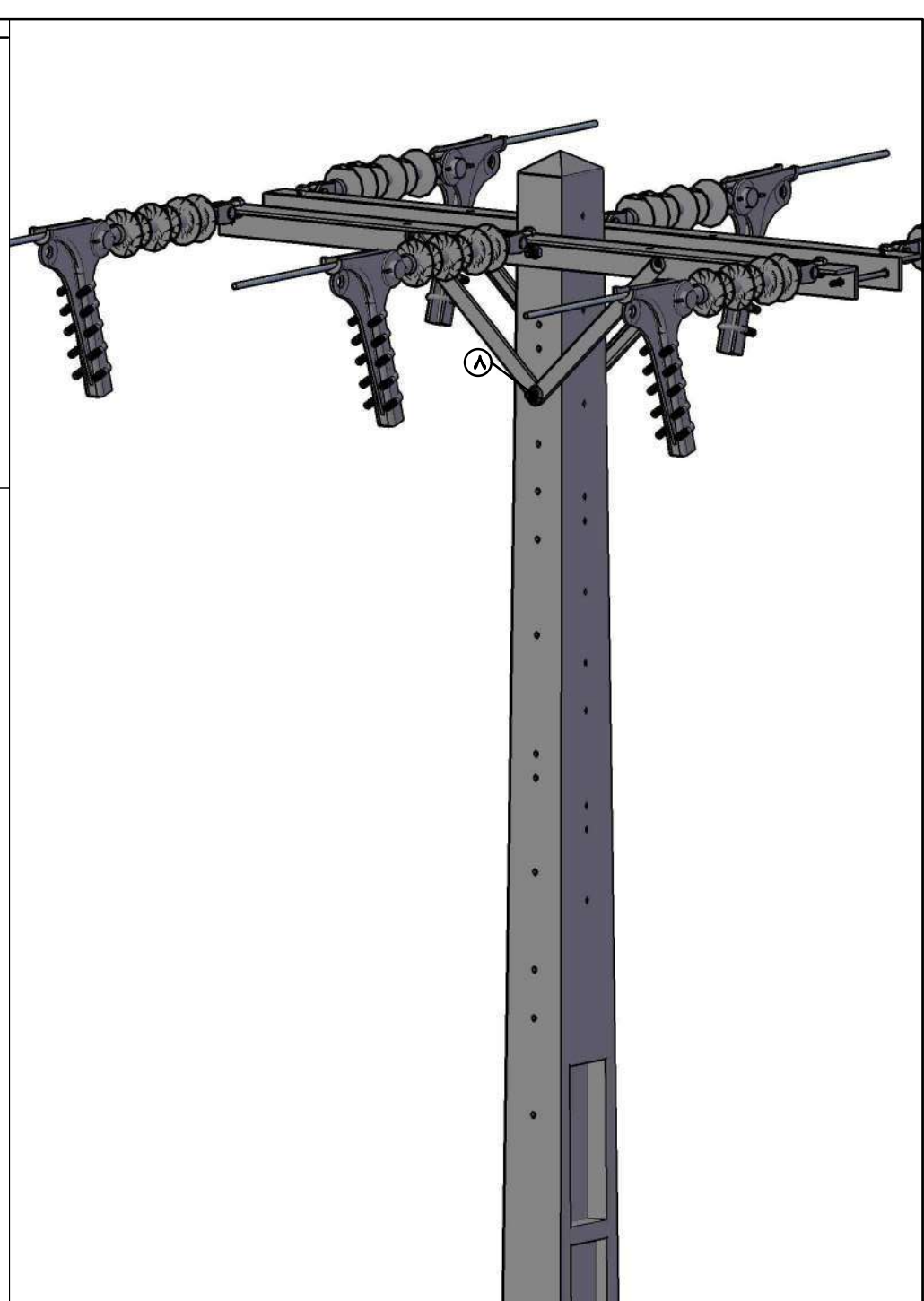
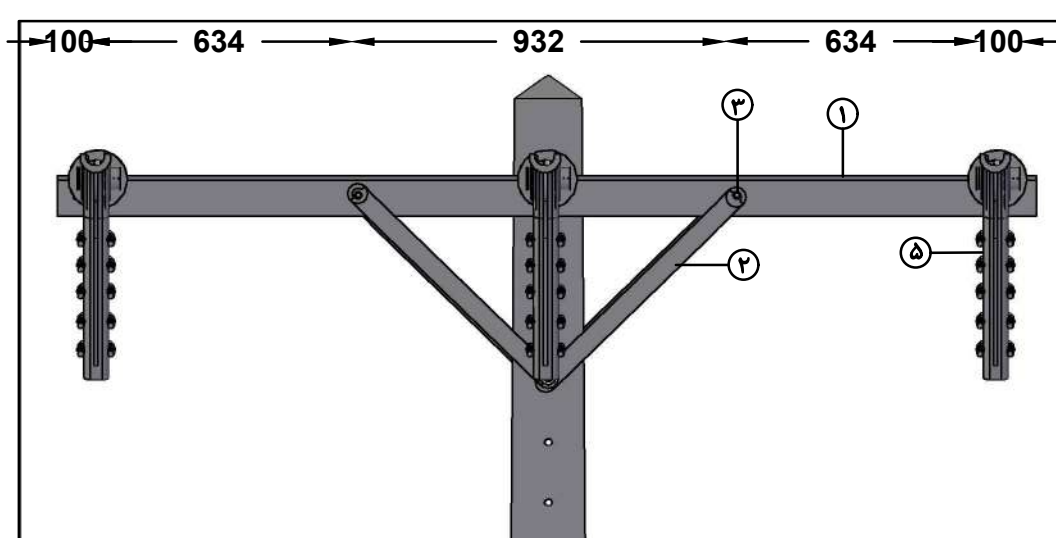


کد آرایش : T(240,8)+p0g#d12

شماره آرایش : 8

نام آرایش : ستونی با کراس آرم ۲٫۴ متری



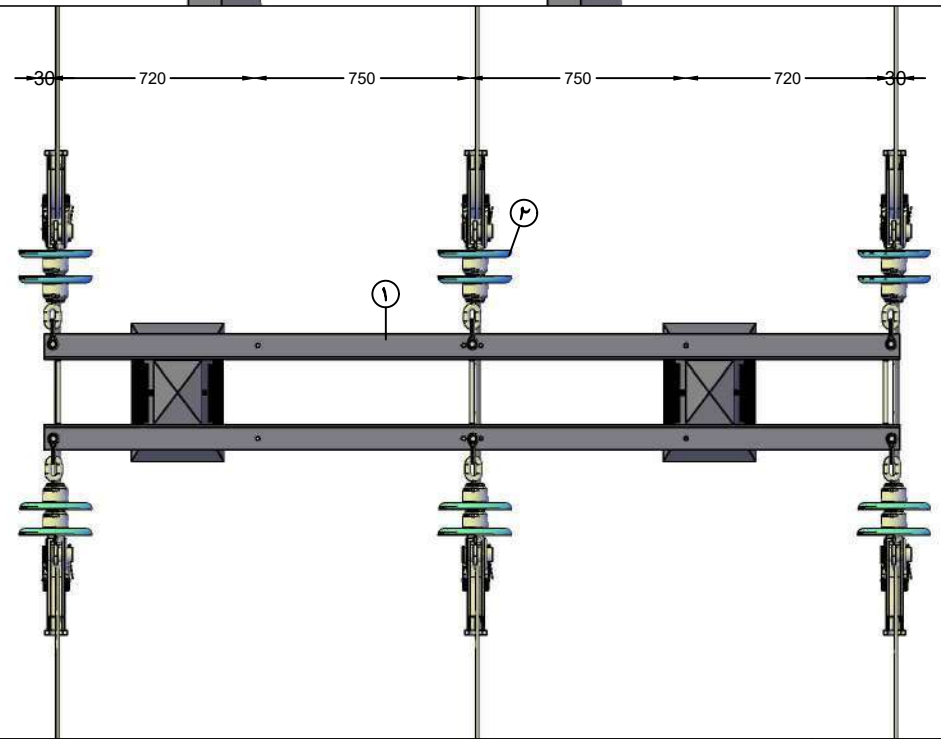
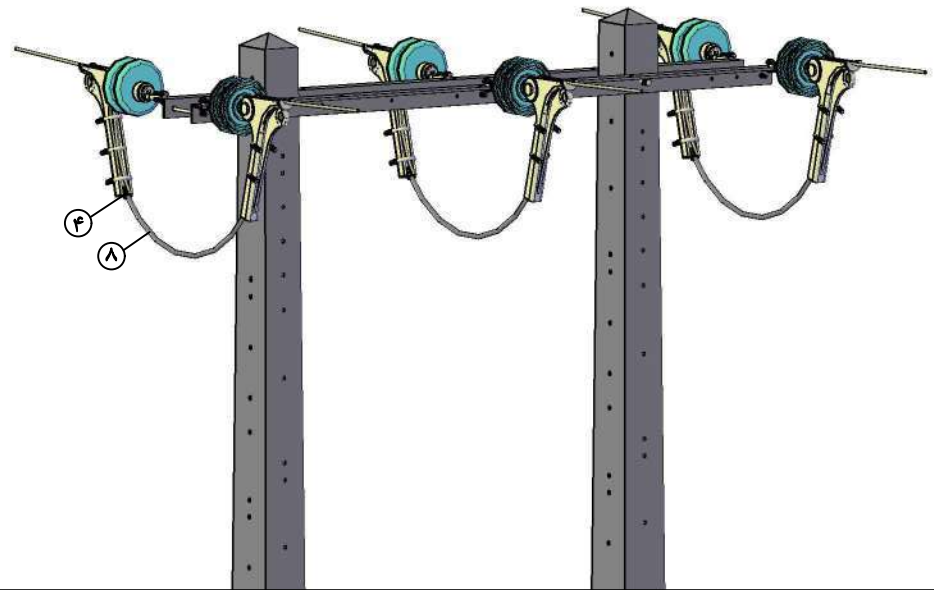
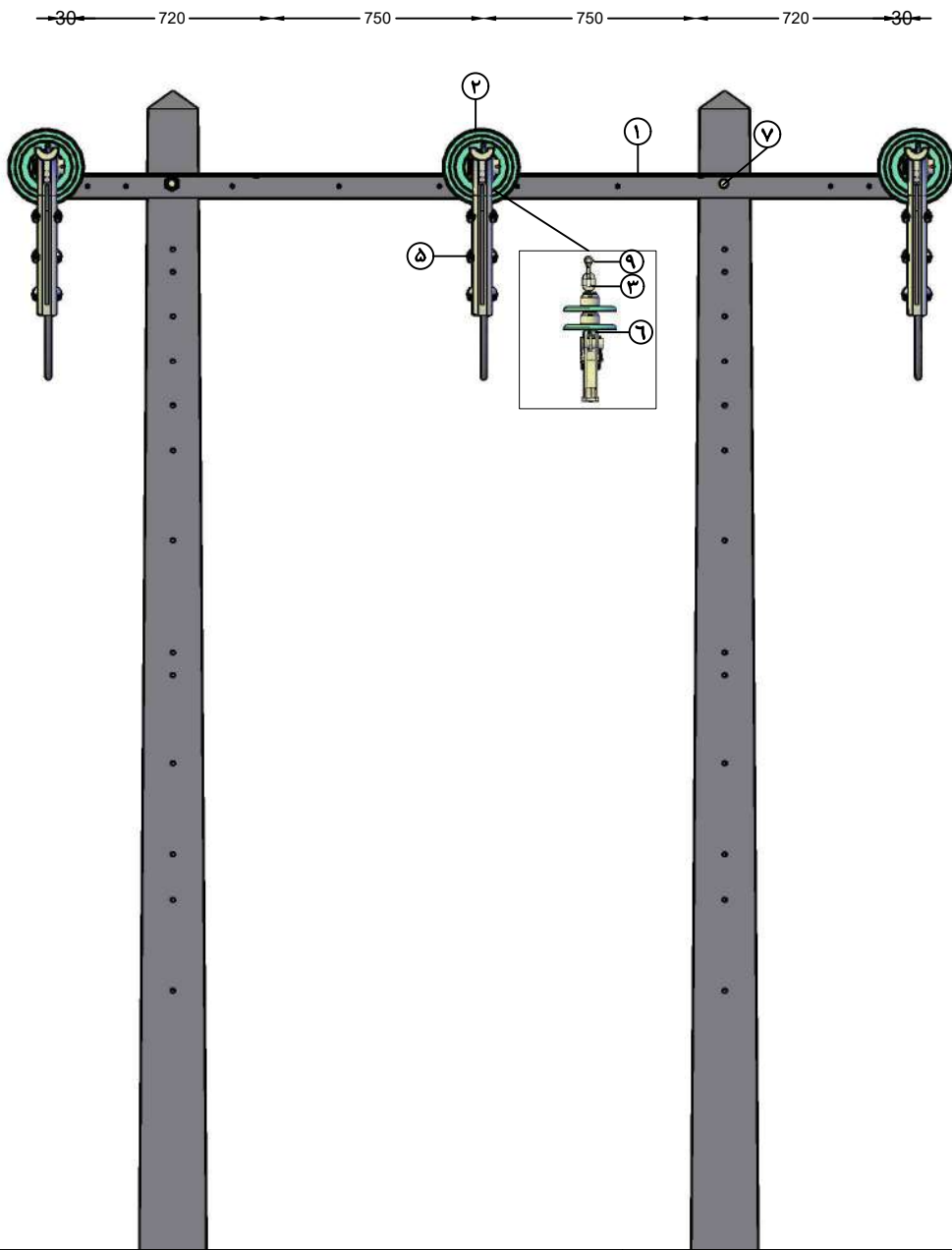


کد آرایش : T(240,8)+00C#d12

شماره آرایش : 9

نام آرایش : ستونی با کراس آرم ۲٫۴ متری با مقره پلیمری



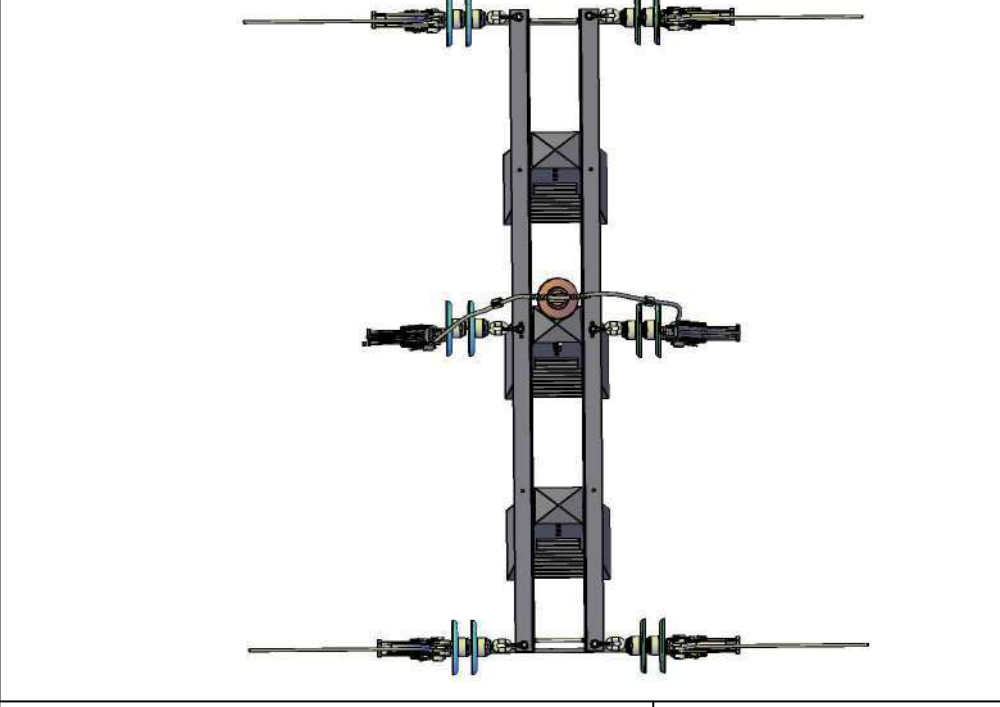
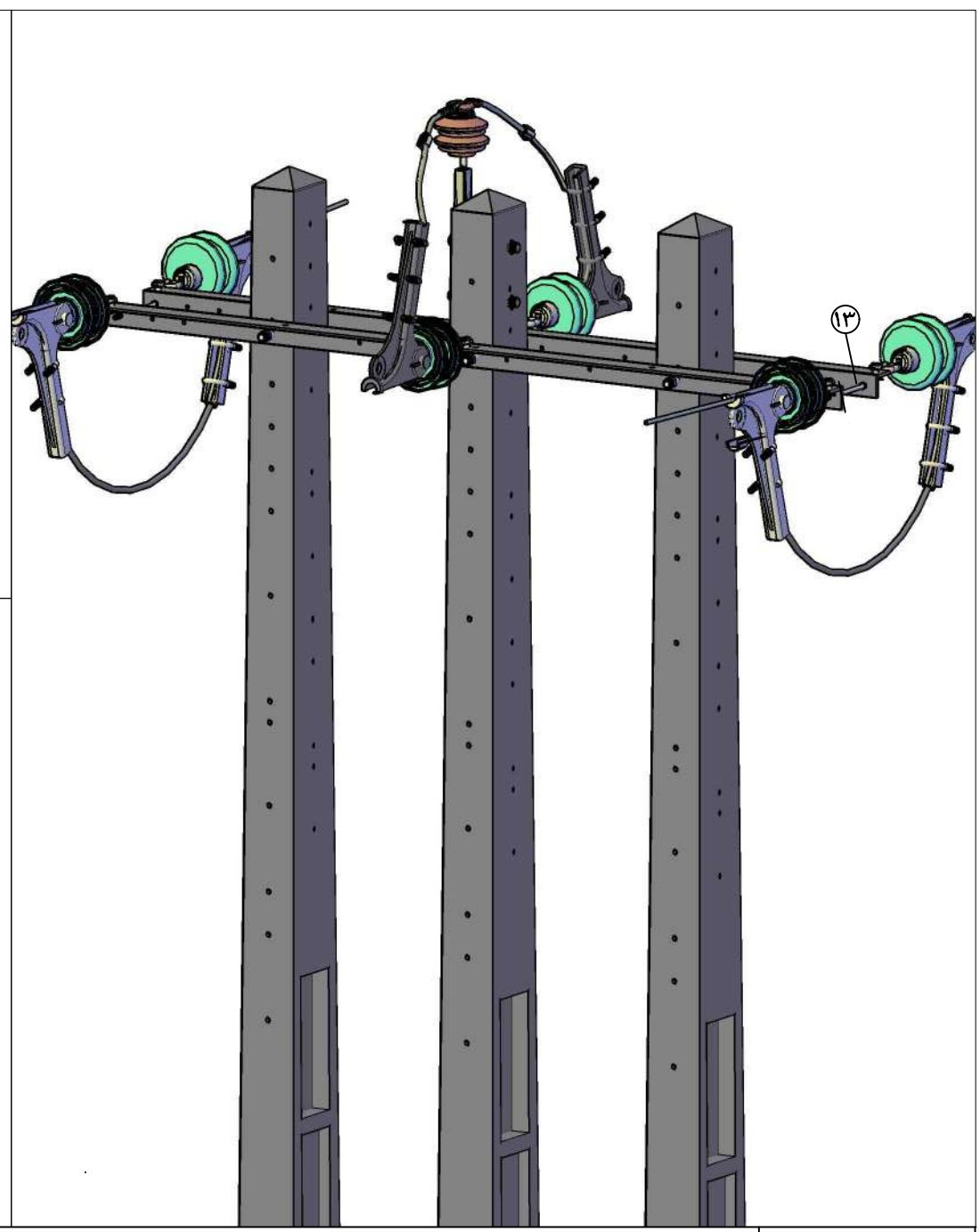
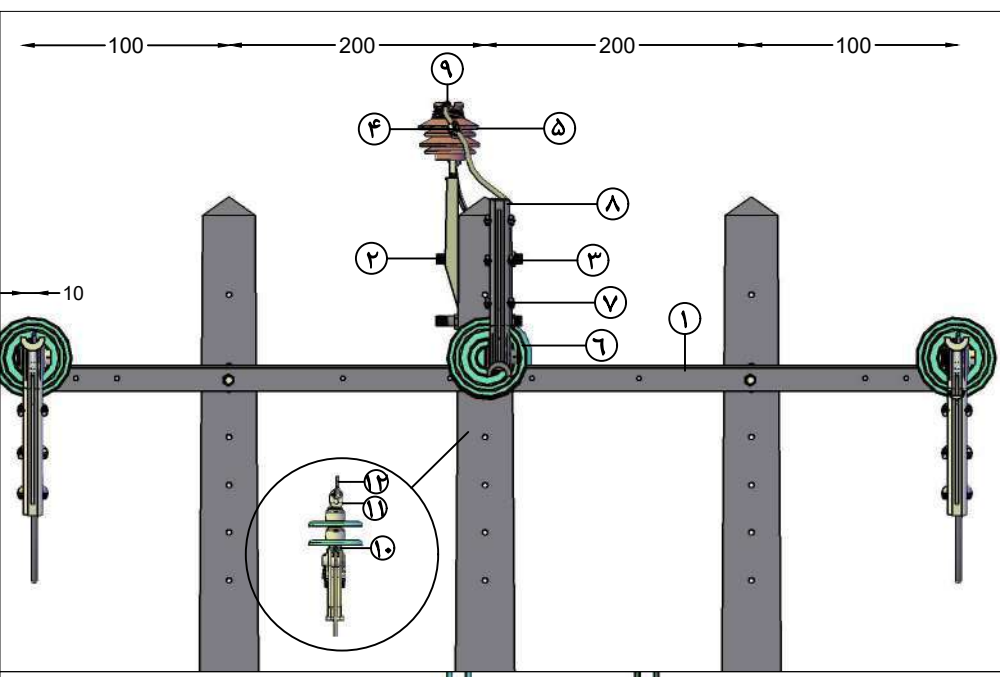


کد آرایش : H(300,8)+00g#c12

شماره آرایش : 10

نام آرایش : ستونی با دو پایه با کراس آرم ۳ متری



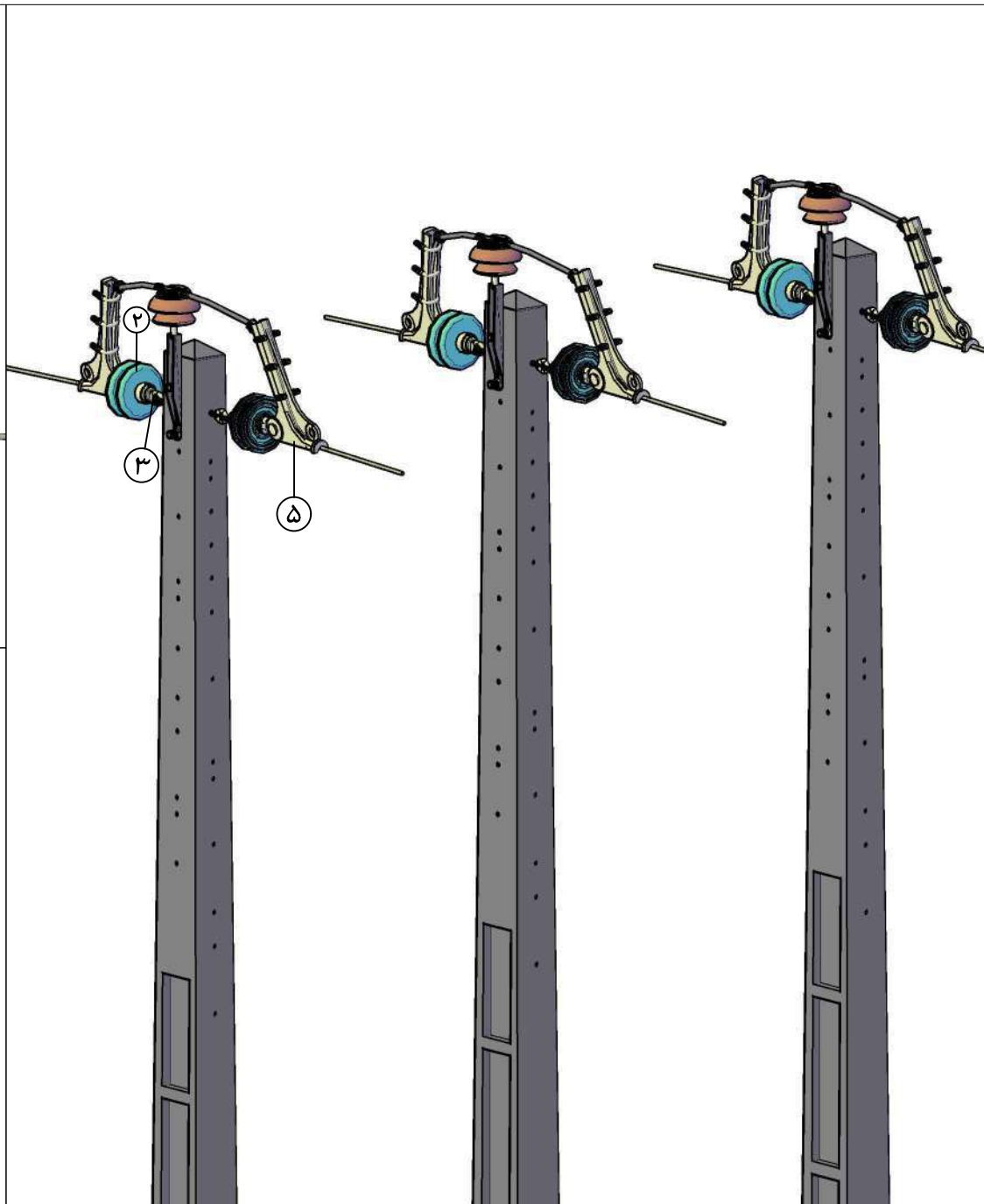
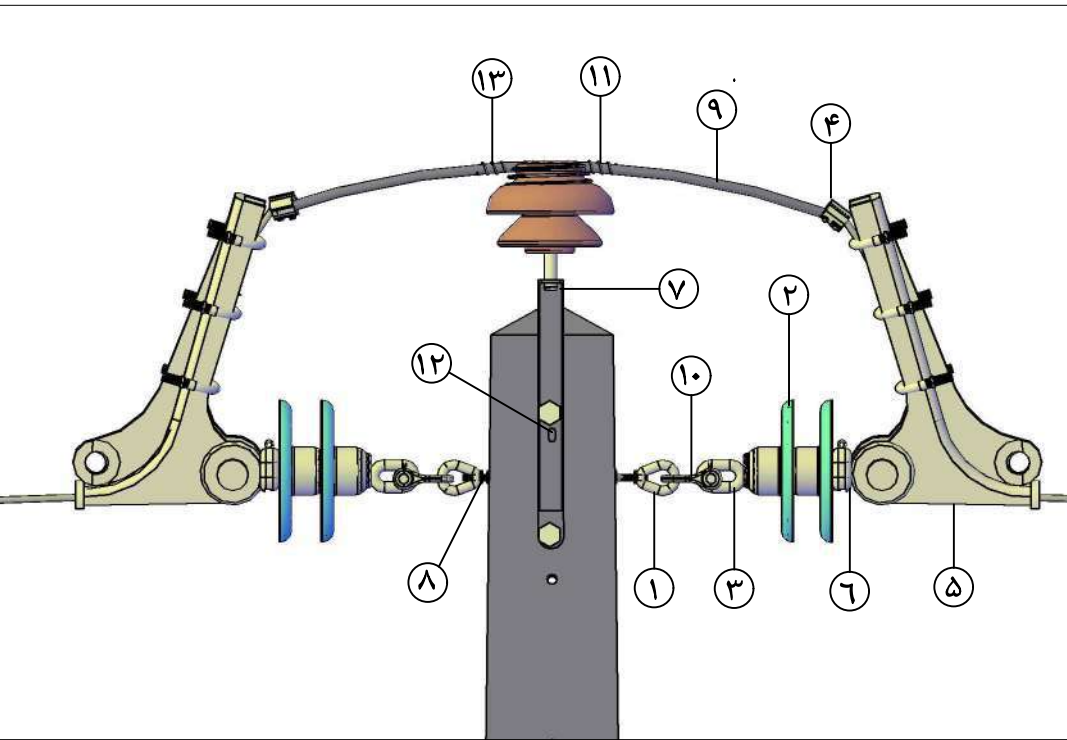


کد آرایش : 2H(300,8)+p0g#c12

شماره آرایش : 11

نام آرایش: کششی بر روی سه پایه



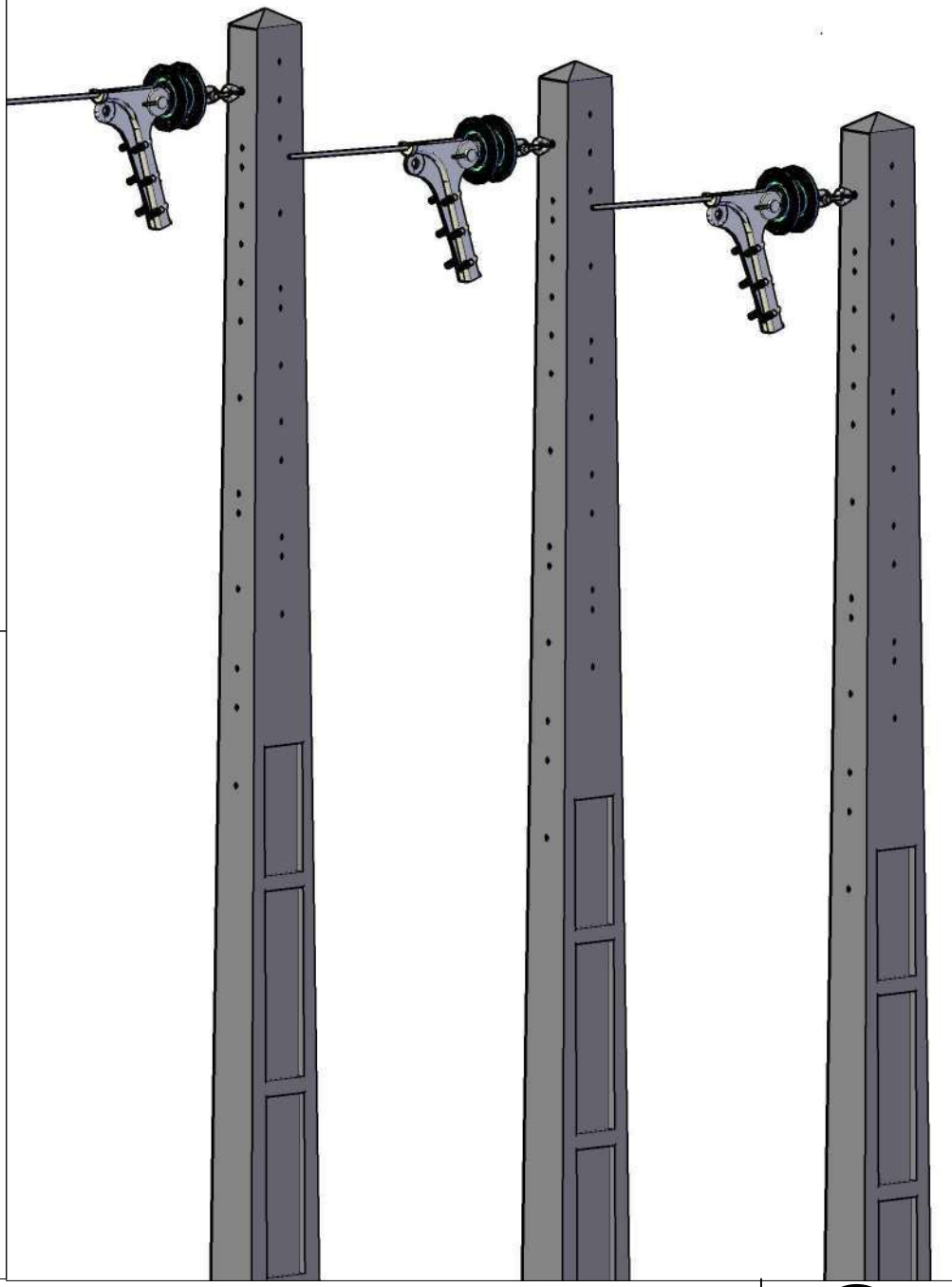
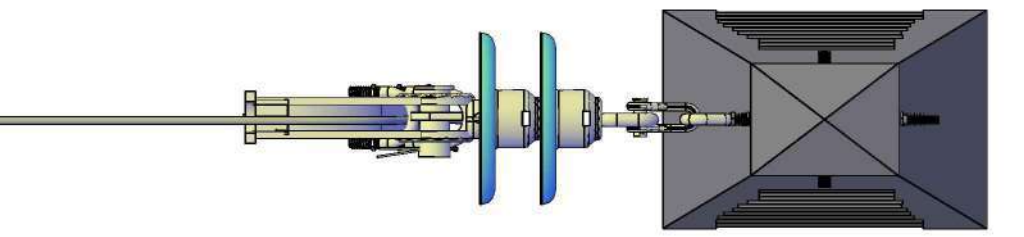
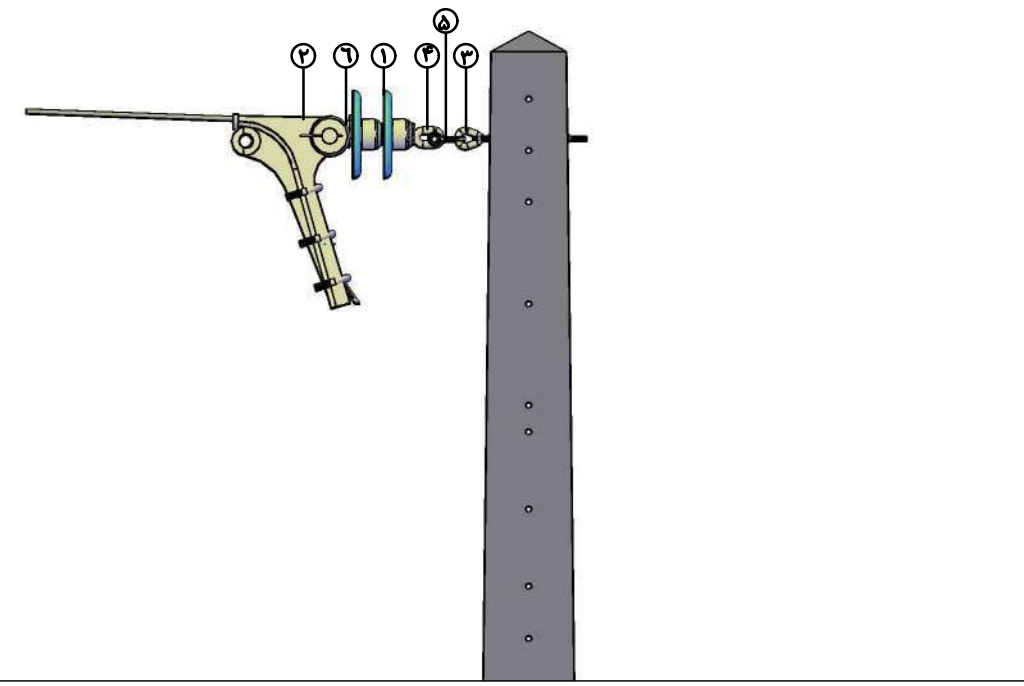


3lt+p0g#c12

شماره آرایش : 12

نام آرایش: پایه ۳ تایی کششی



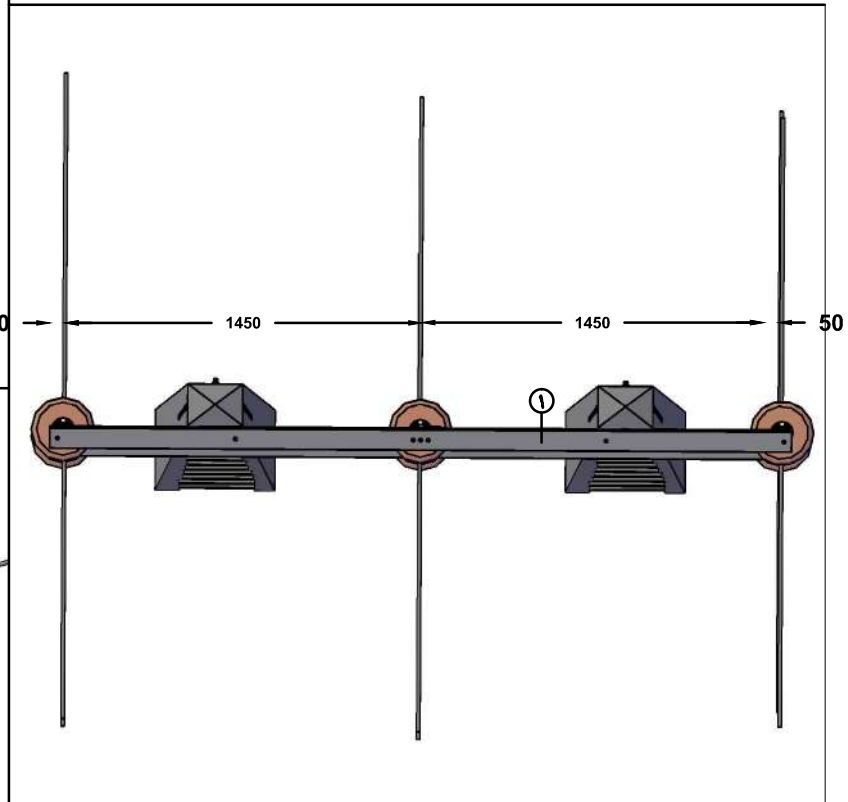
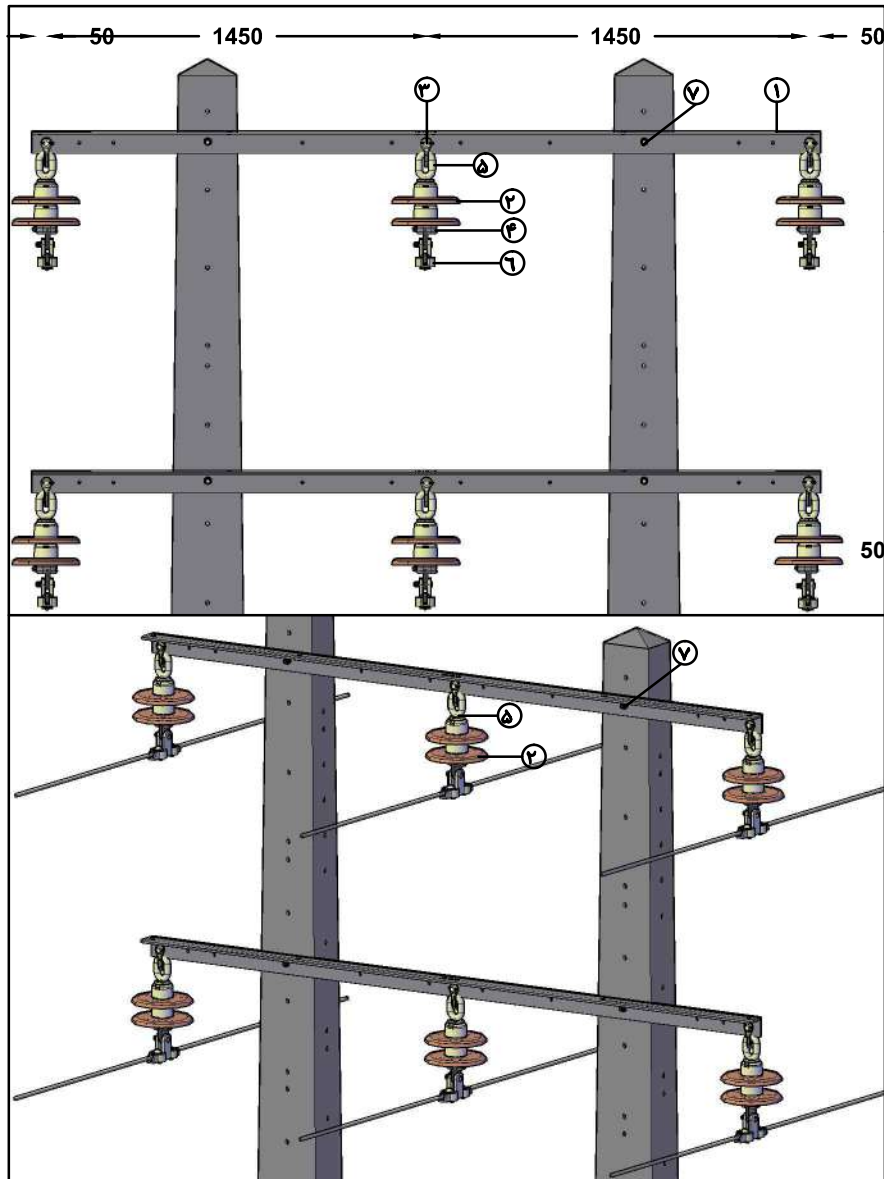


3It!00g#d12 کد آرایش :

شماره آرایش : 13

نام آرایش: پایه ۳ تایی انتهای





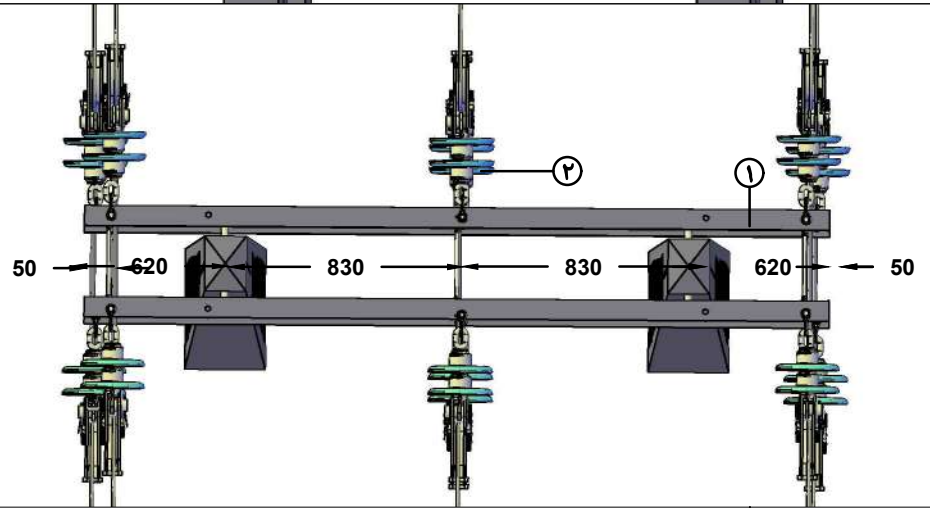
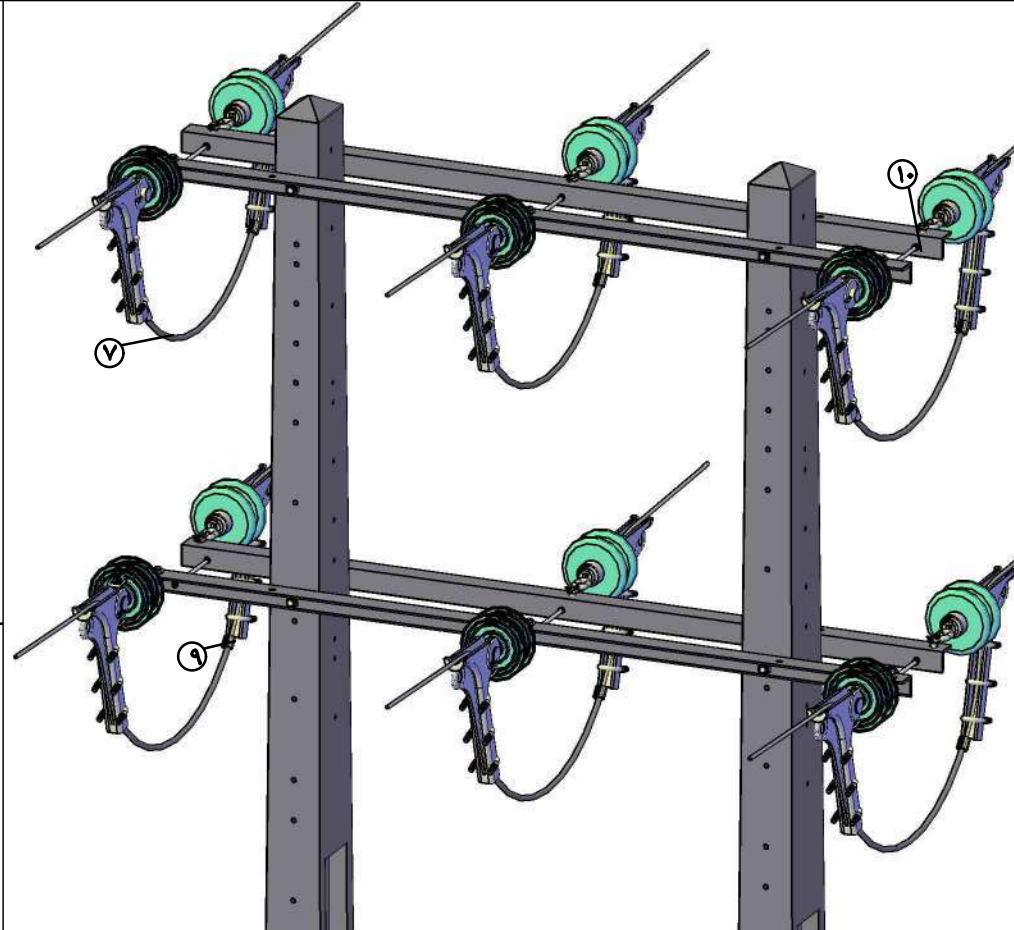
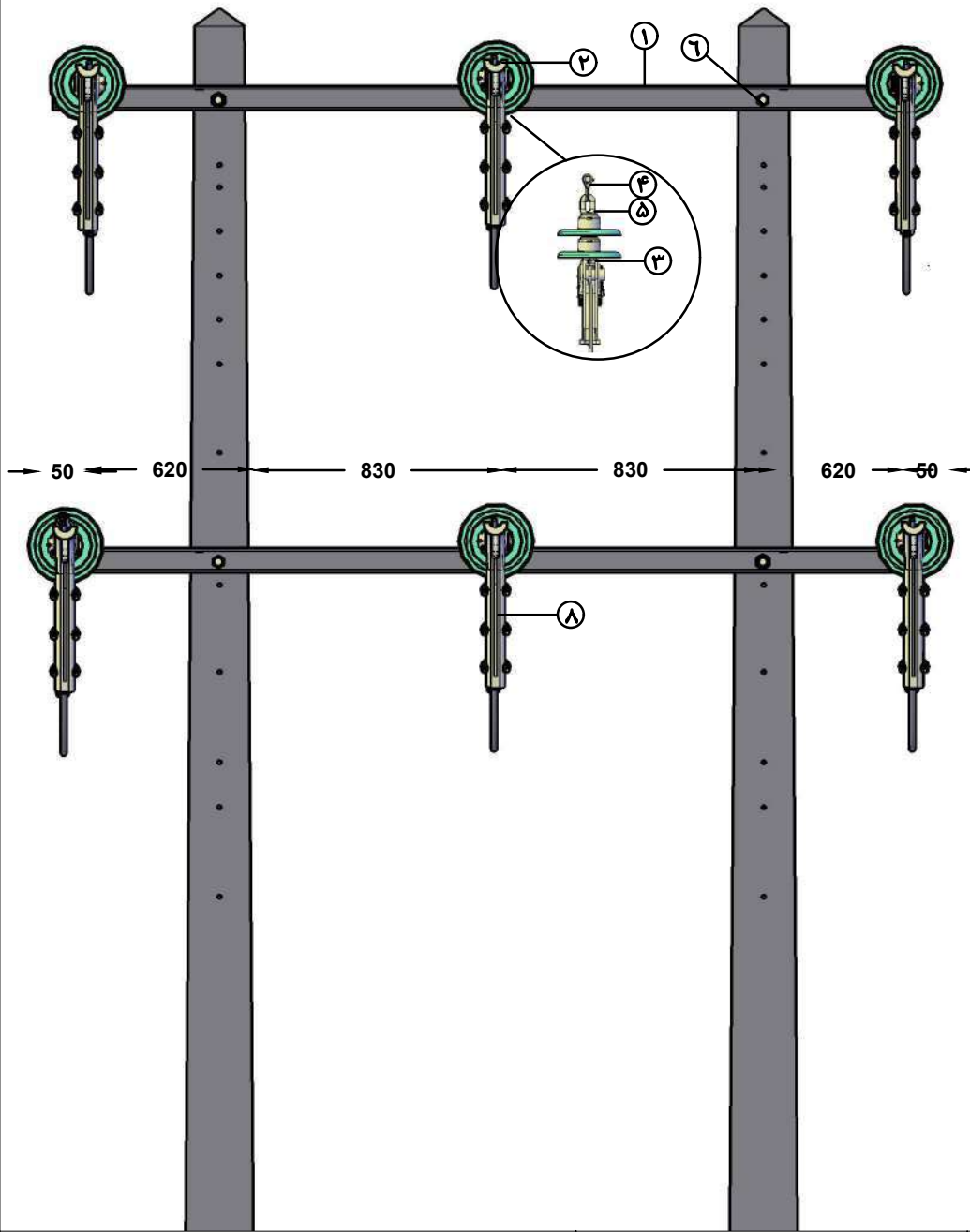
کد آرایش: 2:H(300,8)-00p#c12

شماره آرایش: 14

نام آرایش: آرایش آویز دو مداره بر روی پایه دوتایی
با کراس آرم ۳ متری



شرکت توانیر

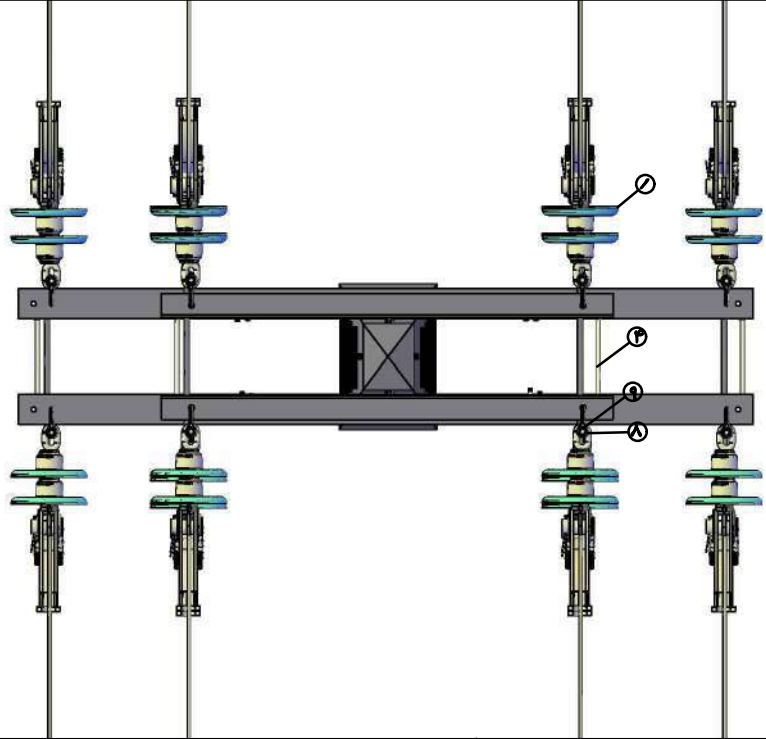
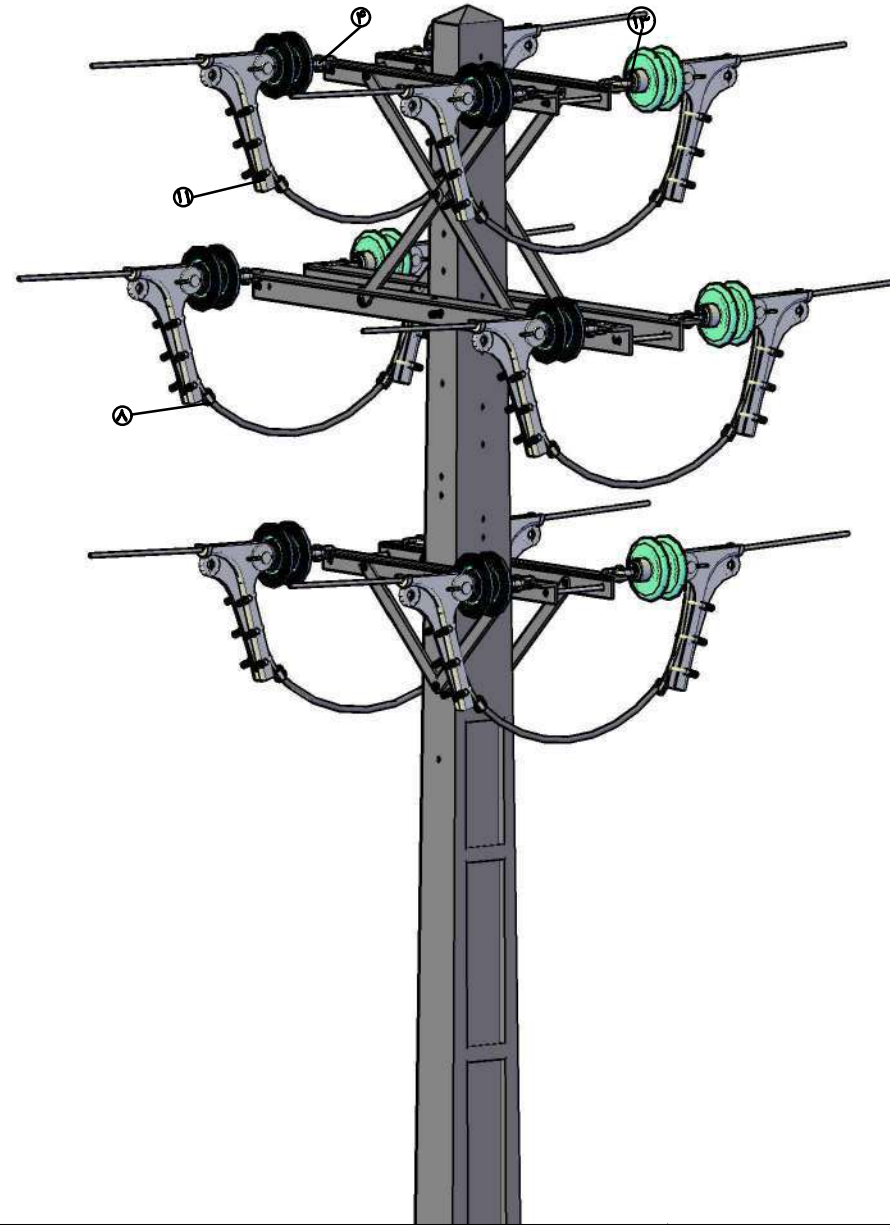
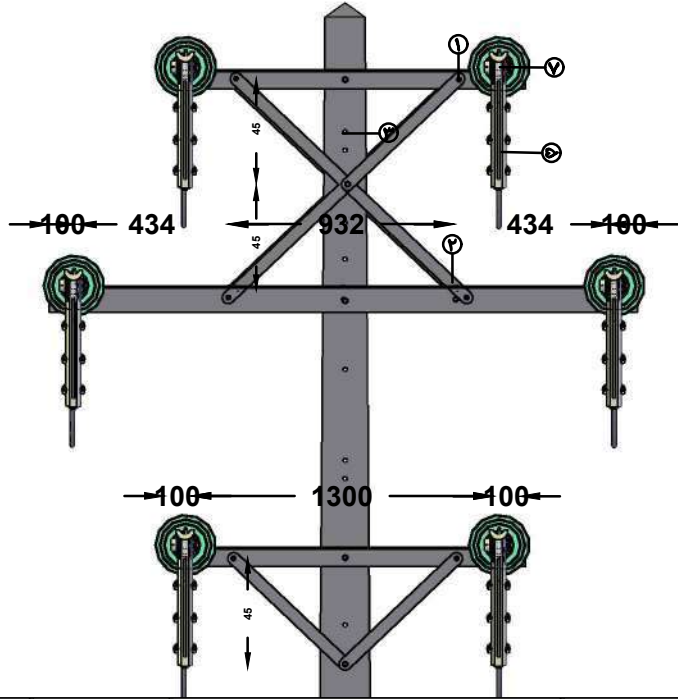


کد آرایش : 2:H(300,8)+00g#f12

شماره آرایش : 15

نام آرایش: کششی دو مداره پایه دوتایی با کراس آرم ۳ متری



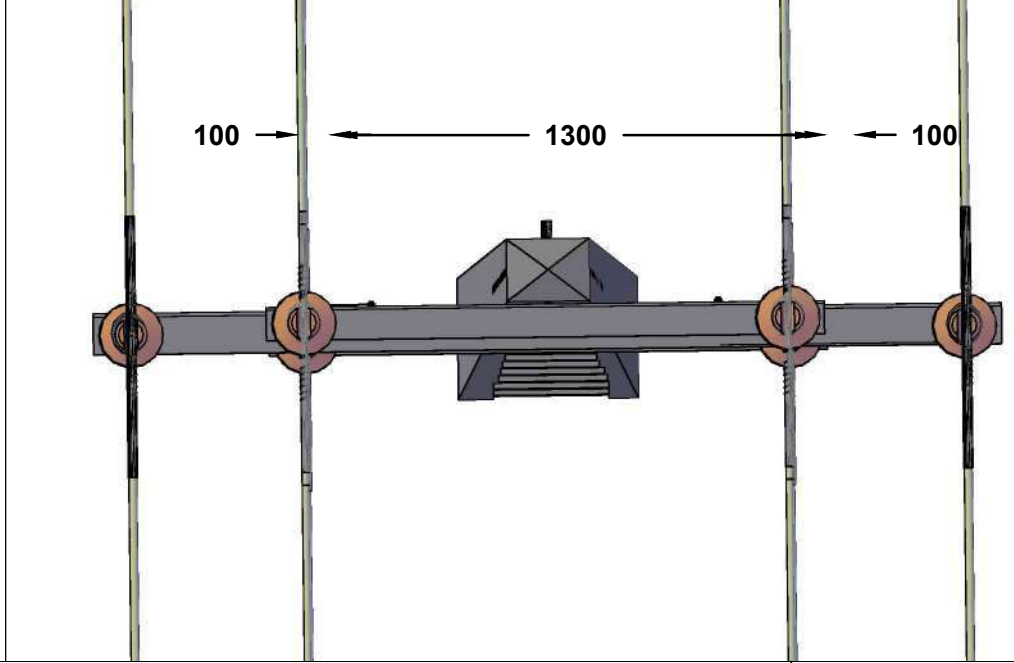
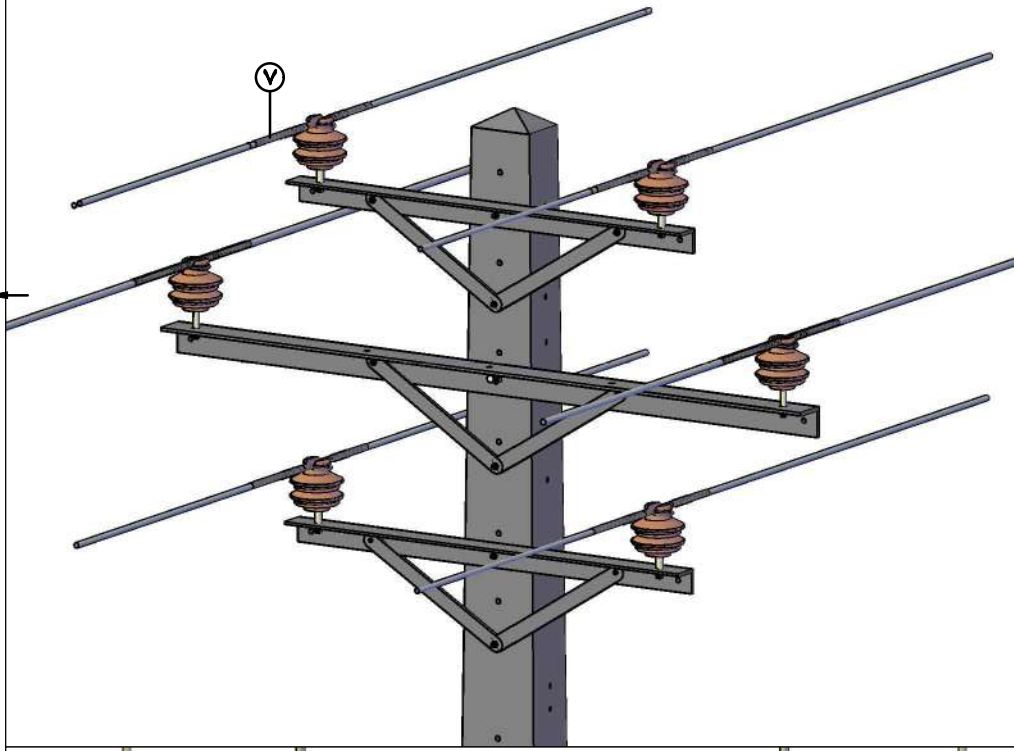
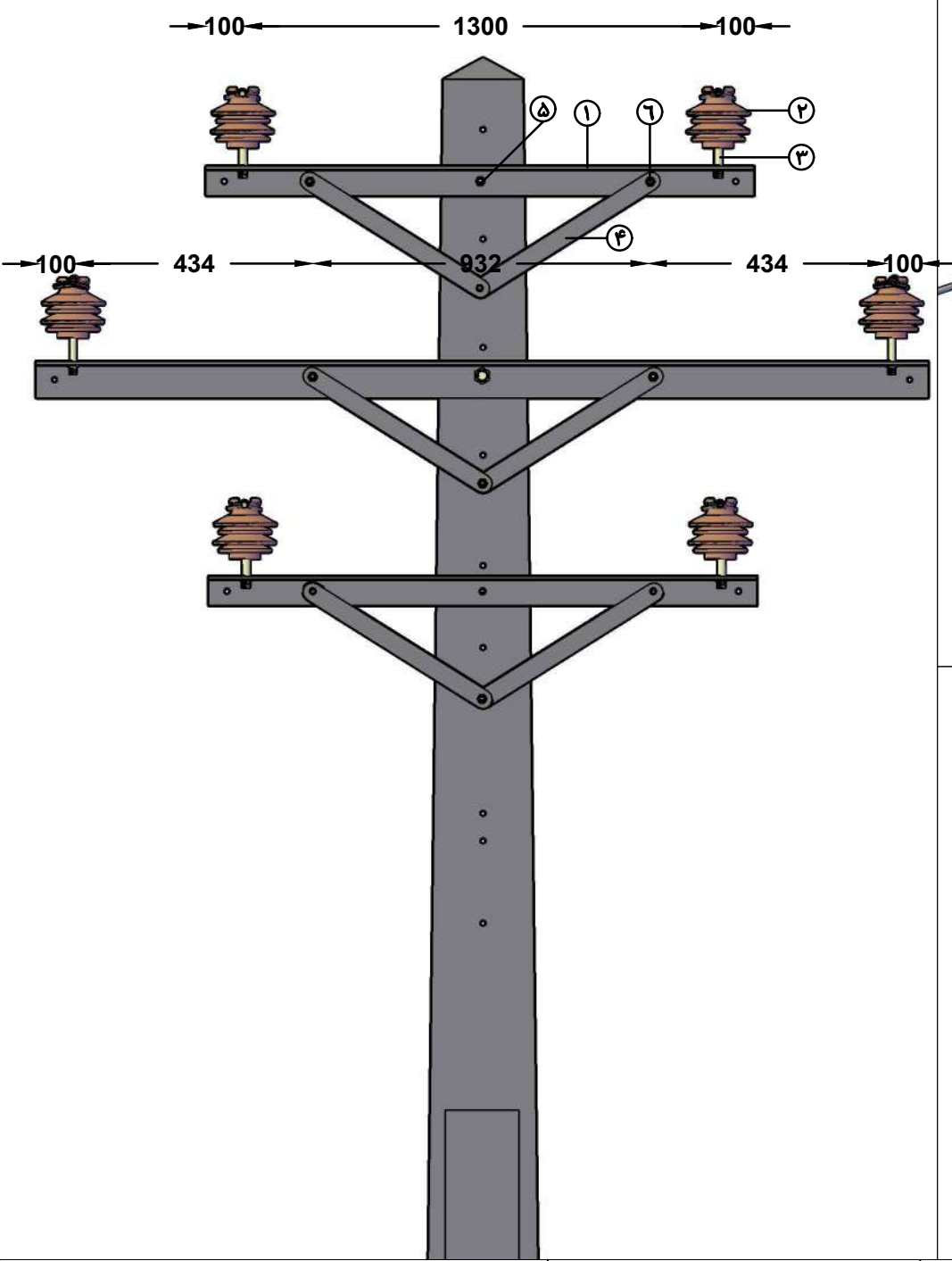


کد آرایش : 2:3T(150,200,150)+00g#12

شماره آرایش : 16

نام آرایش : کشی دو مداره با کراس آرم ۲۱٫۵ متری





کد آرایش : 2:3T(150,200,150)-0p0#c12

شماره آرایش : 17

نام آرایش : میانی دو مداره با کراس آرم فلزی ۱٫۵ و ۲ متری



بخش ۳: آرایش گنبدی

• لیست آرایش ها

۱- آرایش آویز مثلثی با کنسول گنبدی (تاجی)

[بیشگفتار](#)

[فهرست](#)

[شکل](#)

[جدول](#)

[۱](#)

[۲](#)

[۳](#)

[۴](#)

[۵](#)

[بخش ۱](#)

[بخش ۲](#)

[بخش ۳](#)

[بخش ۴](#)

[بخش ۵](#)

[بخش ۶](#)

[بخش ۷](#)

[بخش ۸](#)

[بخش ۹](#)

[بخش ۱۰](#)

[بخش ۱۱](#)

[بخش ۱۲](#)

[بخش ۱۳](#)

[بخش ۱۴](#)

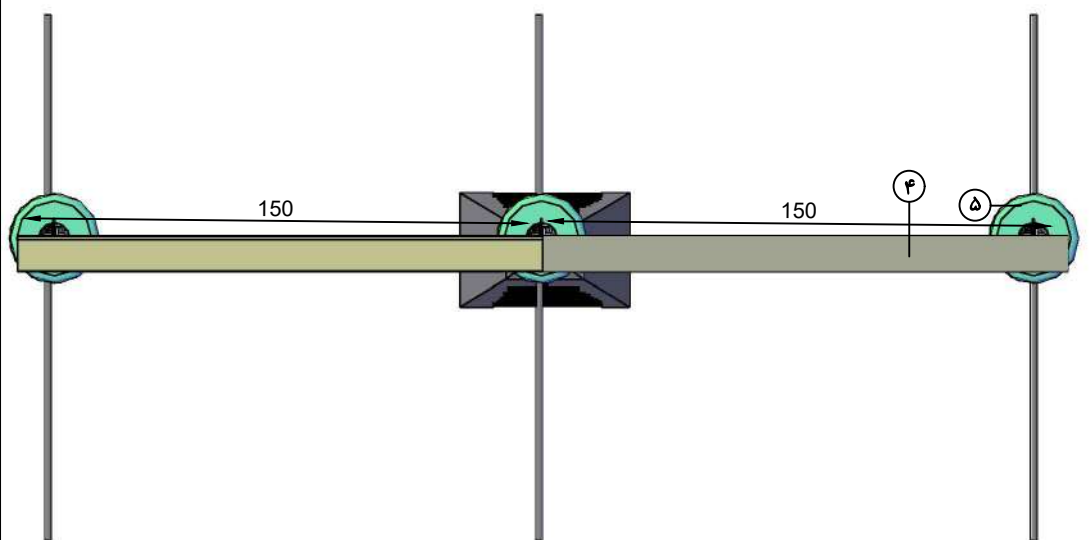
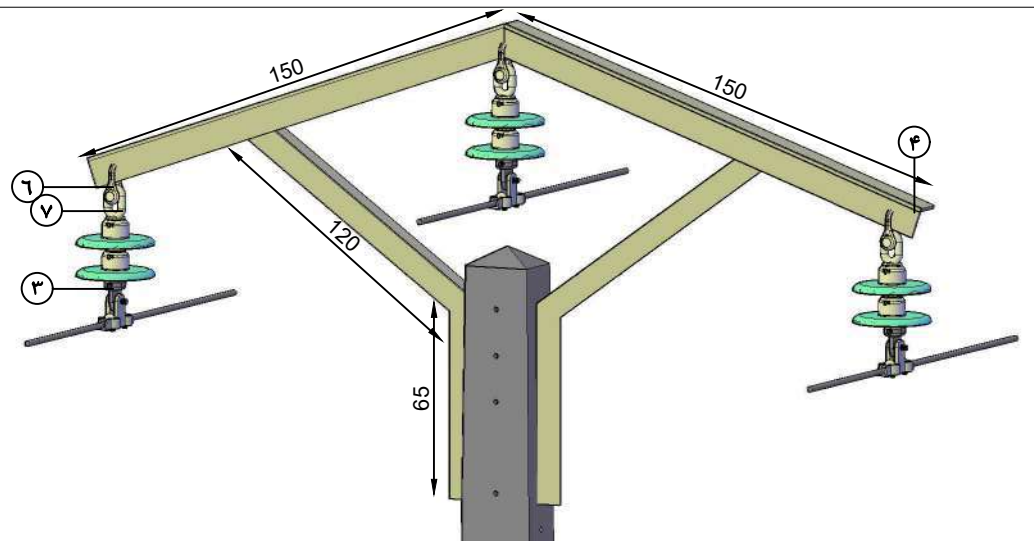
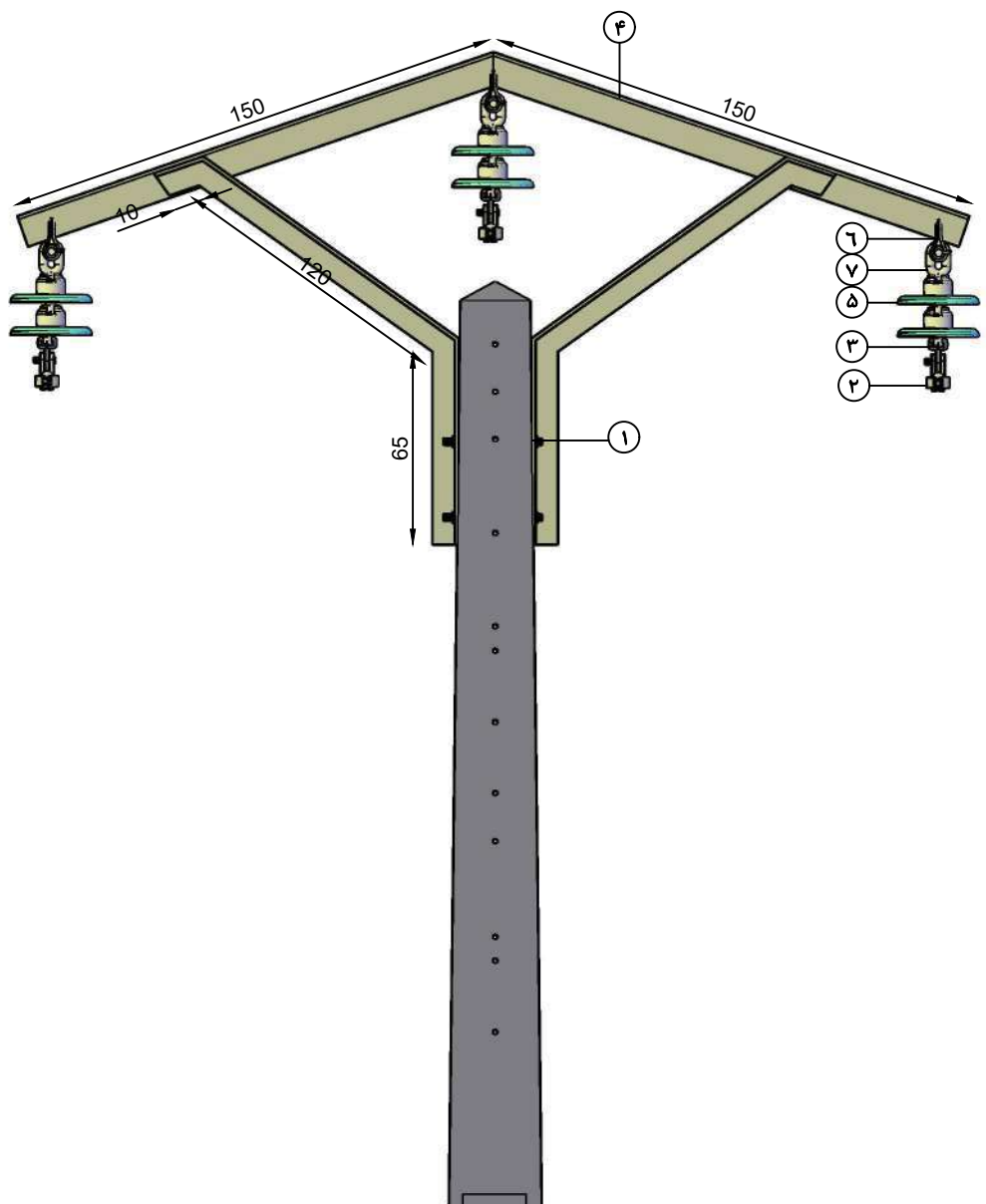
[بخش ۱۵](#)

[پیوست ۱](#)

[مراجع](#)

[اعضاء](#)

[پیوست ۴](#)



YC-00g#b12

کد آرایش :

شماره آرایش : 1

نام آرایش: آویز مثلثی با کنسول گنبدی (تاجی)

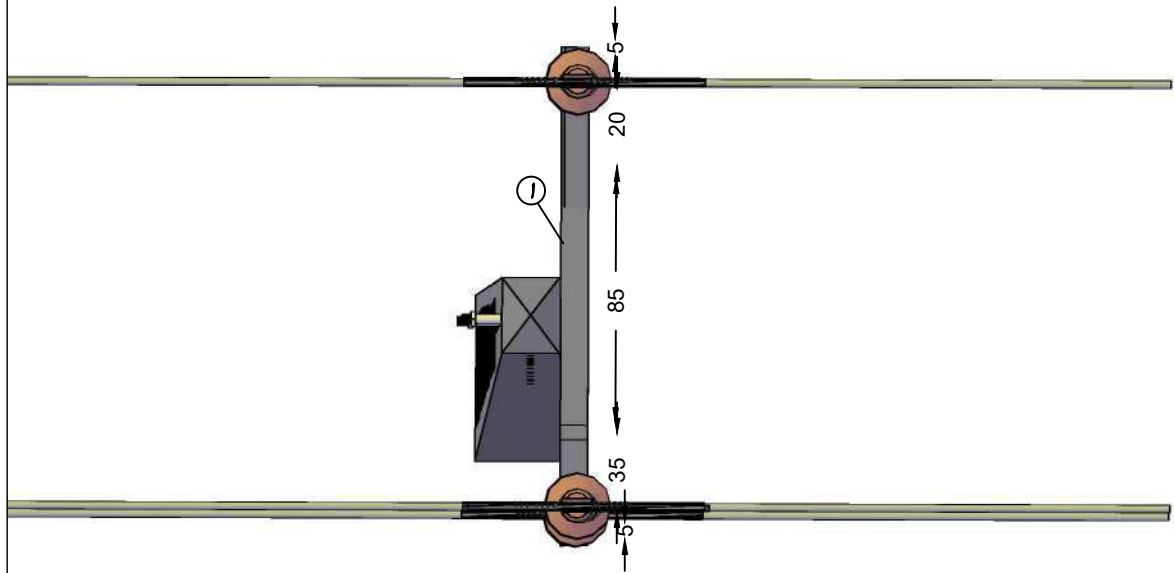
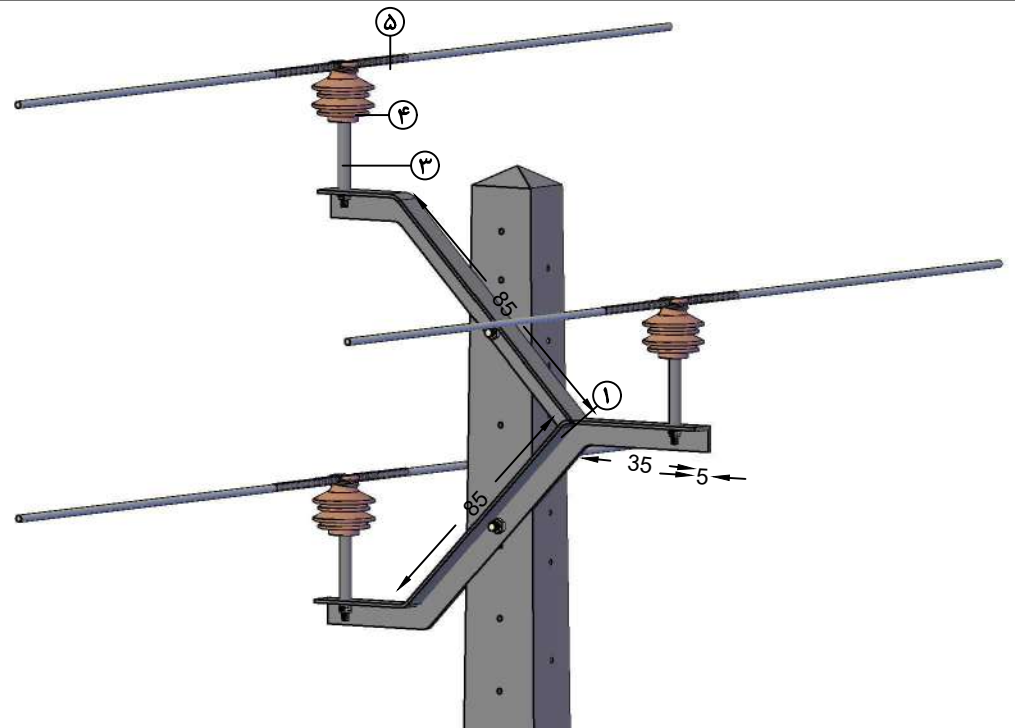
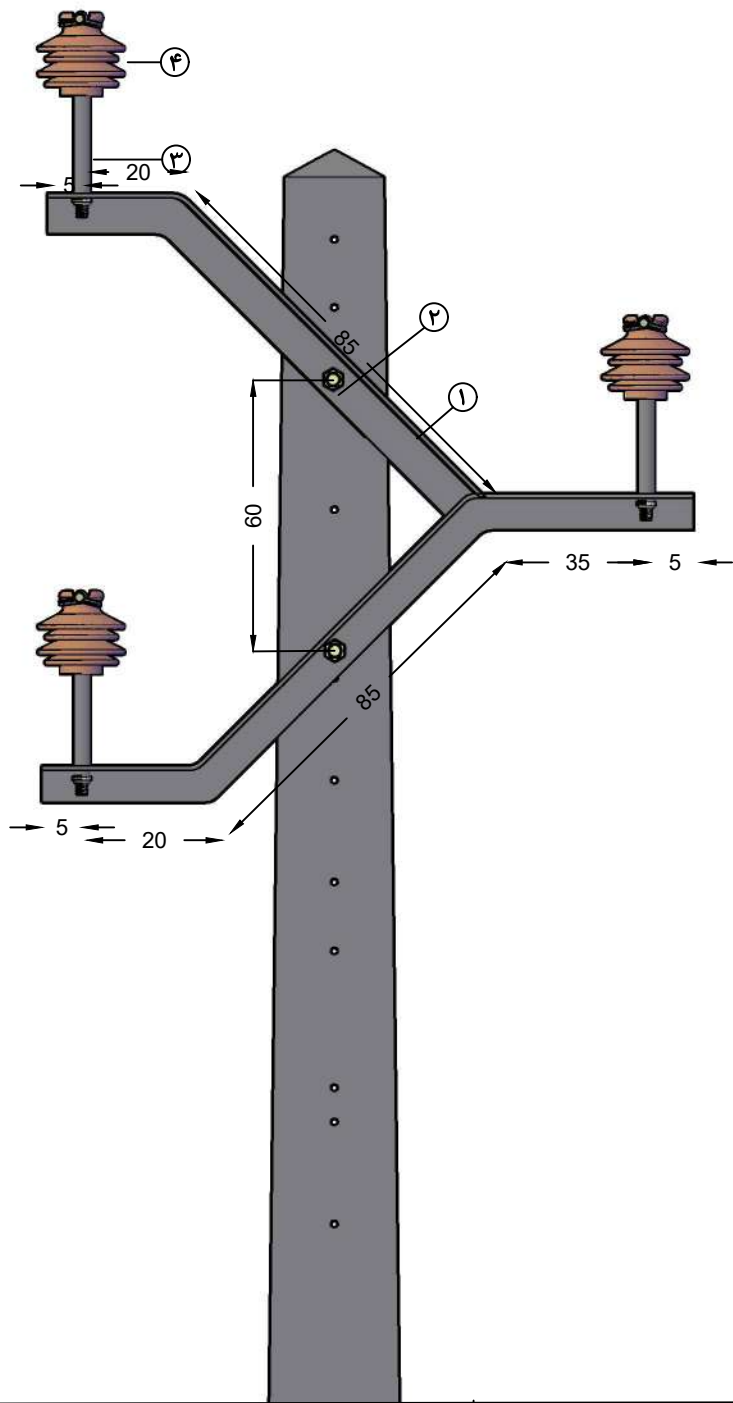


بخش ۴: آرایش جناقی

• لیست آرایش ها

- ۱- آرایش میانی مثلثی با کنسول جناقی
- ۲- آرایش آویز مثلثی با کنسول جناقی

[بیشگفتار](#)[فهرست](#)[شکل](#)[جدول](#)[۱](#)[۲](#)[۳](#)[۴](#)[۵](#)[بخش ۱](#)[بخش ۲](#)[بخش ۳](#)[بخش ۴](#)[بخش ۵](#)[بخش ۶](#)[بخش ۷](#)[بخش ۸](#)[بخش ۹](#)[بخش ۱۰](#)[بخش ۱۱](#)[بخش ۱۲](#)[بخش ۱۳](#)[بخش ۱۴](#)[بخش ۱۵](#)[پیوست ۱](#)[مراجع](#)[اعضاء](#)[پیوست ۴](#)



YH-0p0#b12

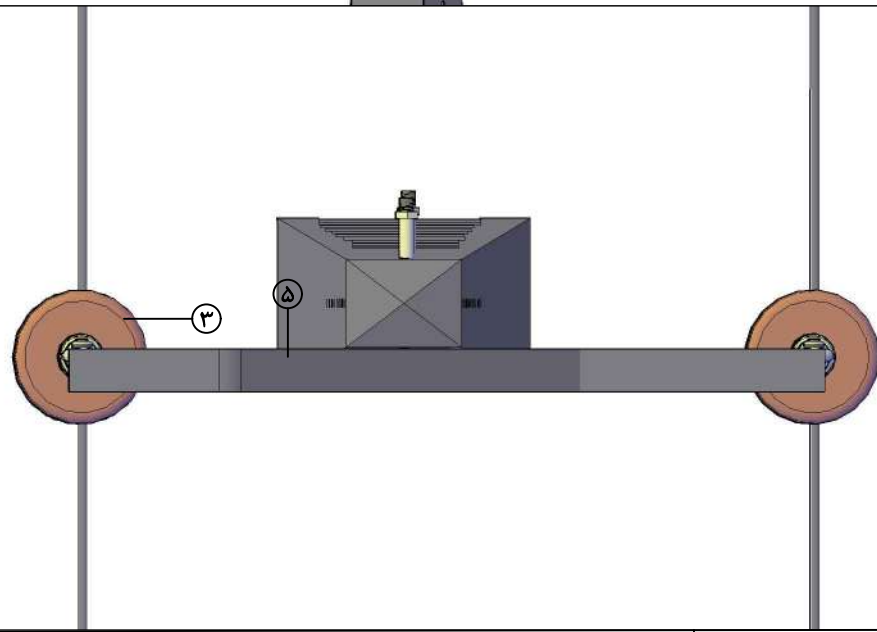
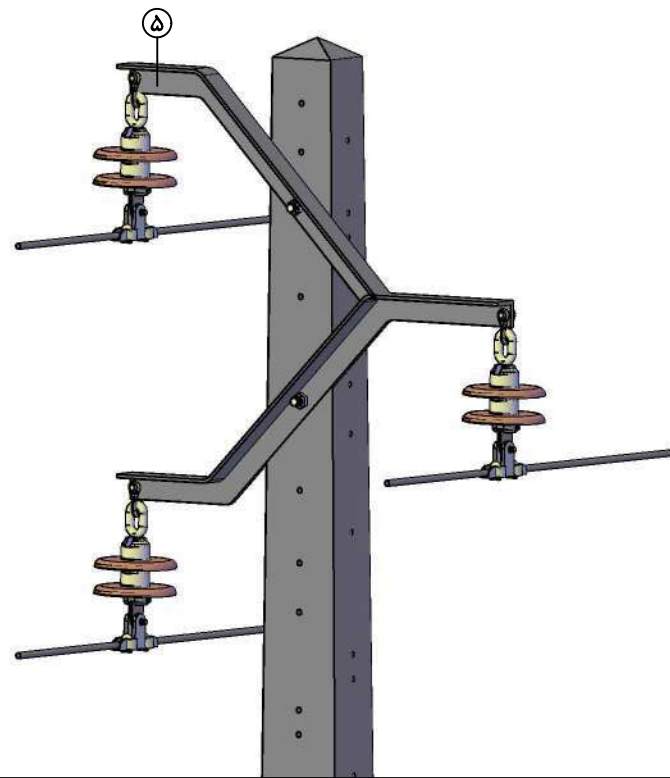
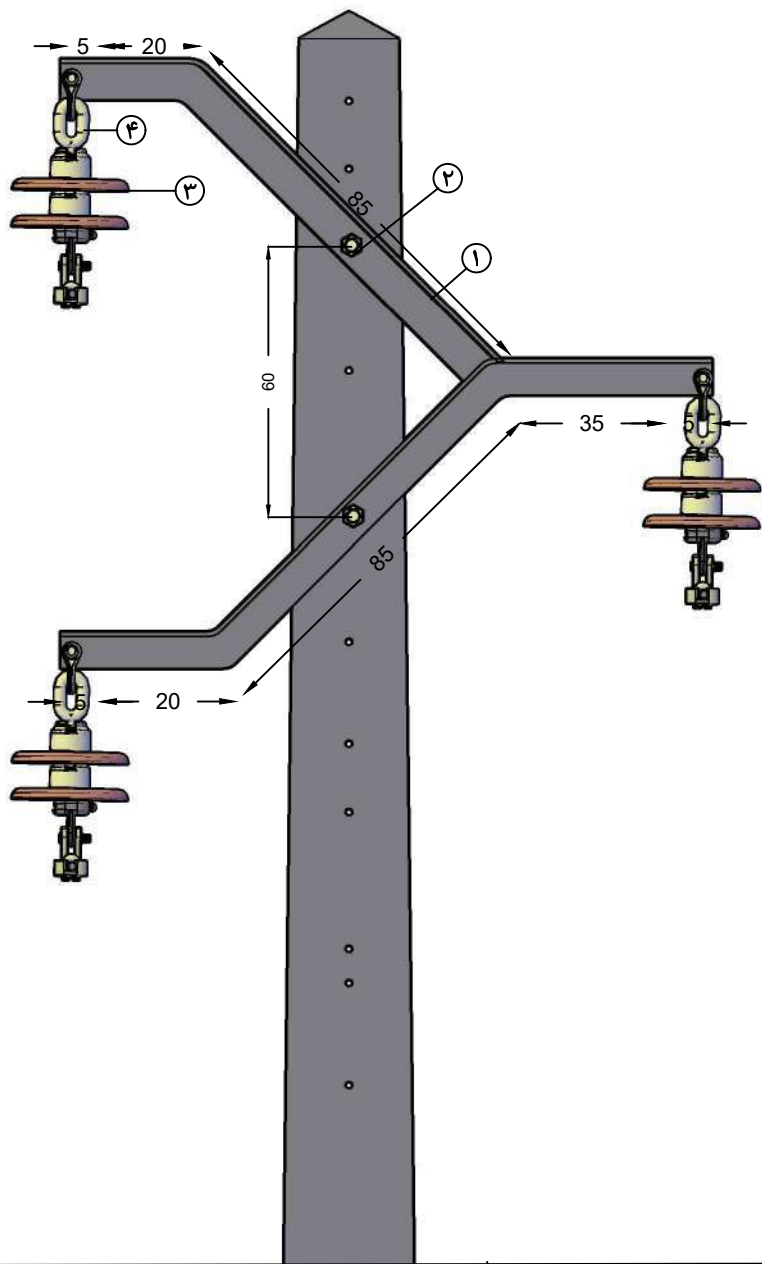
کد آرایش :

شماره آرایش : 1

نام آرایش : میانی مثلثی با کنسول جناقی



شرکت توانیر



YH-00p#b12

کد آرایش :

شماره آرایش : 2

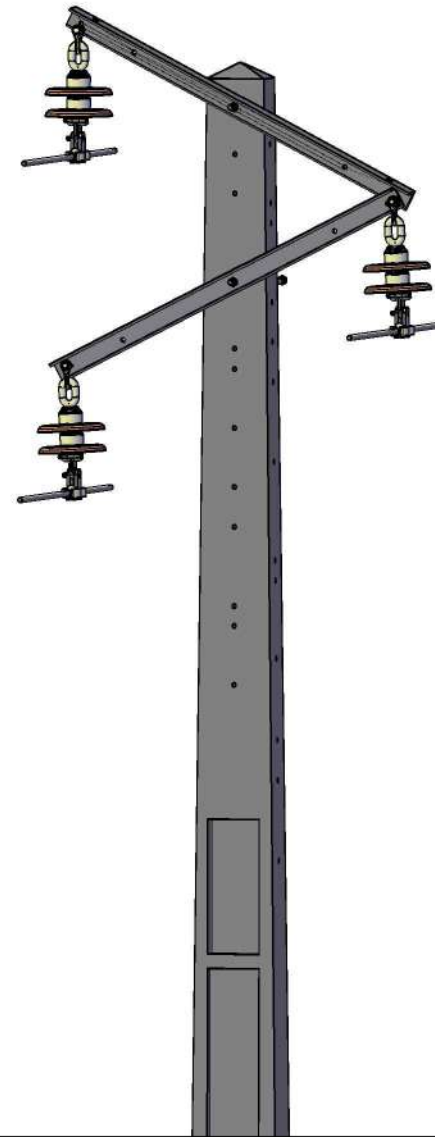
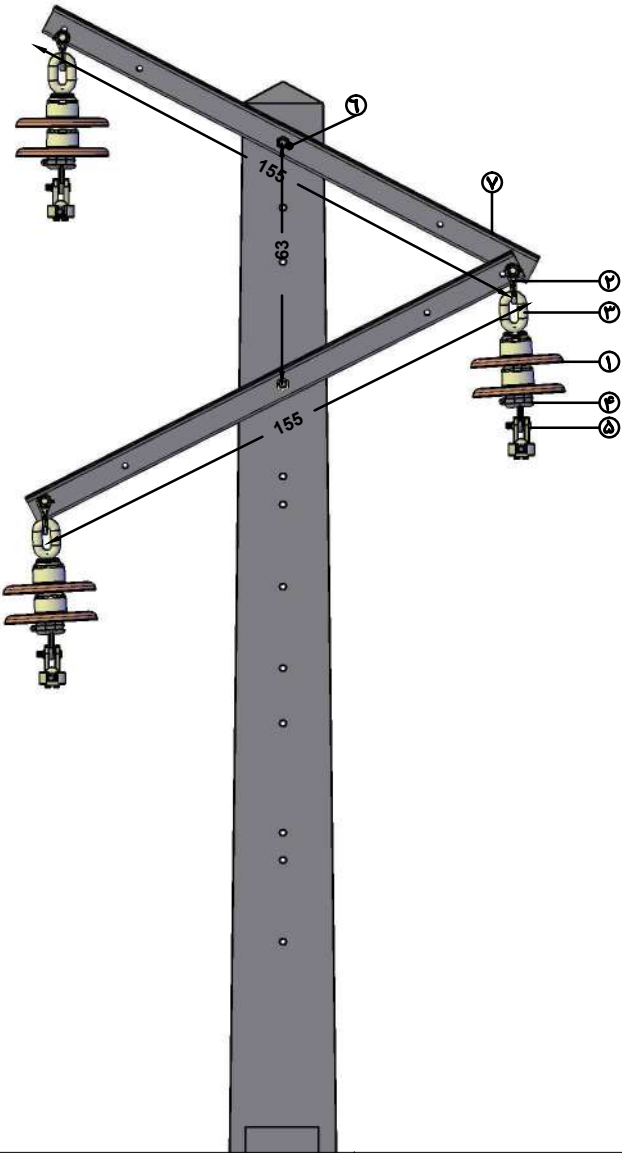
نام آرایش: آویز مثلثی با کنسول جناقی



بخش ۵: آرایش V

- لیست آرایش ها
- ۱- آرایش آویز مثلثی با کنسول V
- ۲- آرایش کششی مثلثی با کنسول V
- ۳- آرایش کششی مثلثی با کنسول V با مقره پلیمری

[بیشگفتار](#)[فهرست](#)[شکل](#)[جدول](#)[۱](#)[۲](#)[۳](#)[۴](#)[۵](#)[بخش ۱](#)[بخش ۲](#)[بخش ۳](#)[بخش ۴](#)[بخش ۵](#)[بخش ۶](#)[بخش ۷](#)[بخش ۸](#)[بخش ۹](#)[بخش ۱۰](#)[بخش ۱۱](#)[بخش ۱۲](#)[بخش ۱۳](#)[بخش ۱۴](#)[بخش ۱۵](#)[پیوست ۱](#)[مراجع](#)[اعضاء](#)[پیوست ۴](#)



V-00p#b12

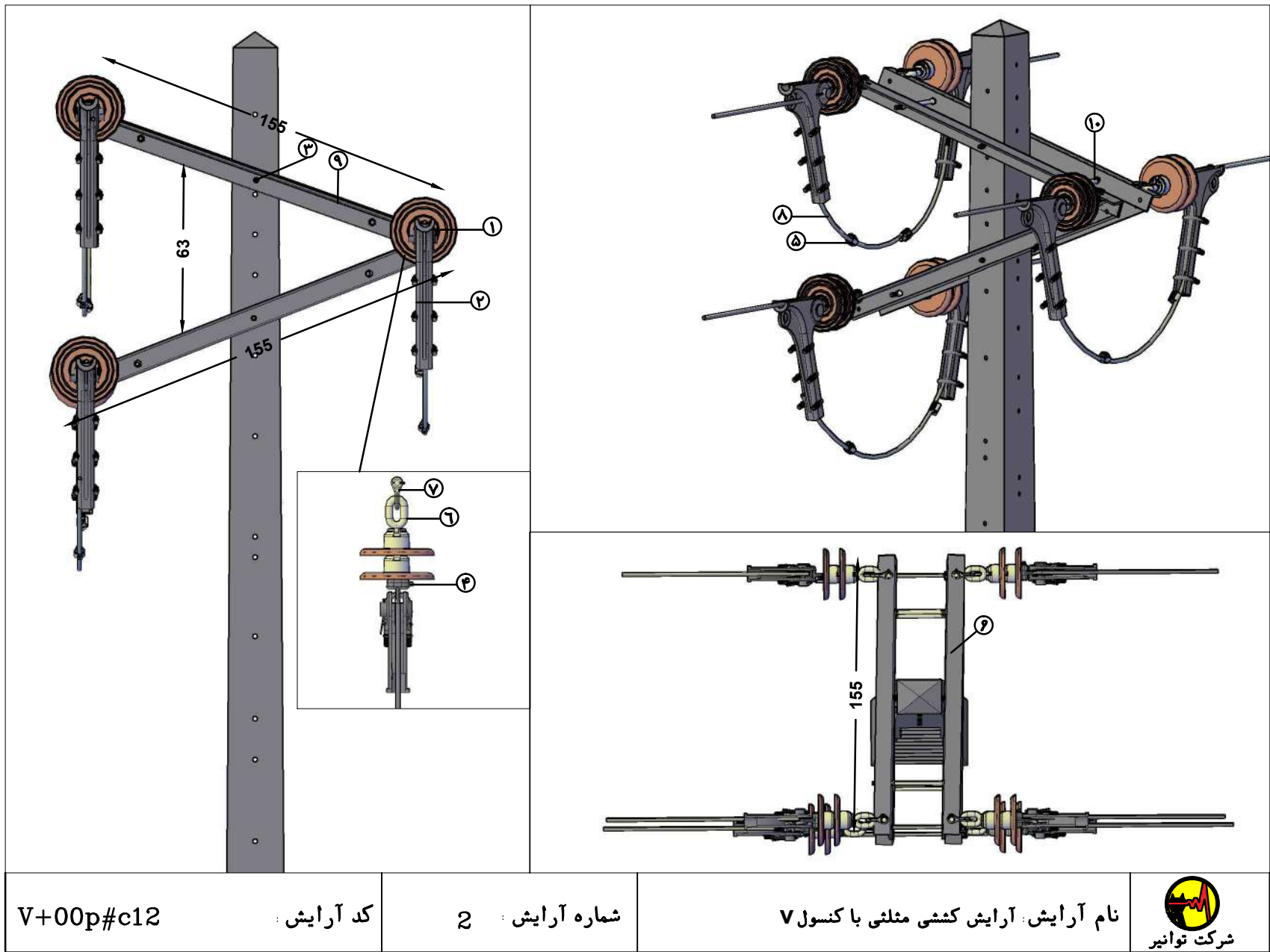
کد آرایش :

شماره آرایش : 1

نام آرایش: آرایش آویز مثلثی با کنسول v



شرکت توانیر



V+00p#c12

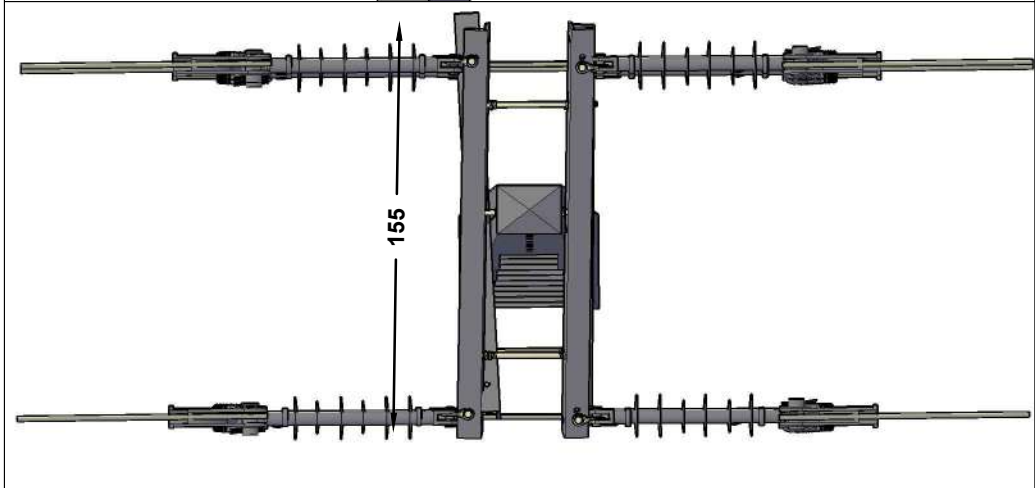
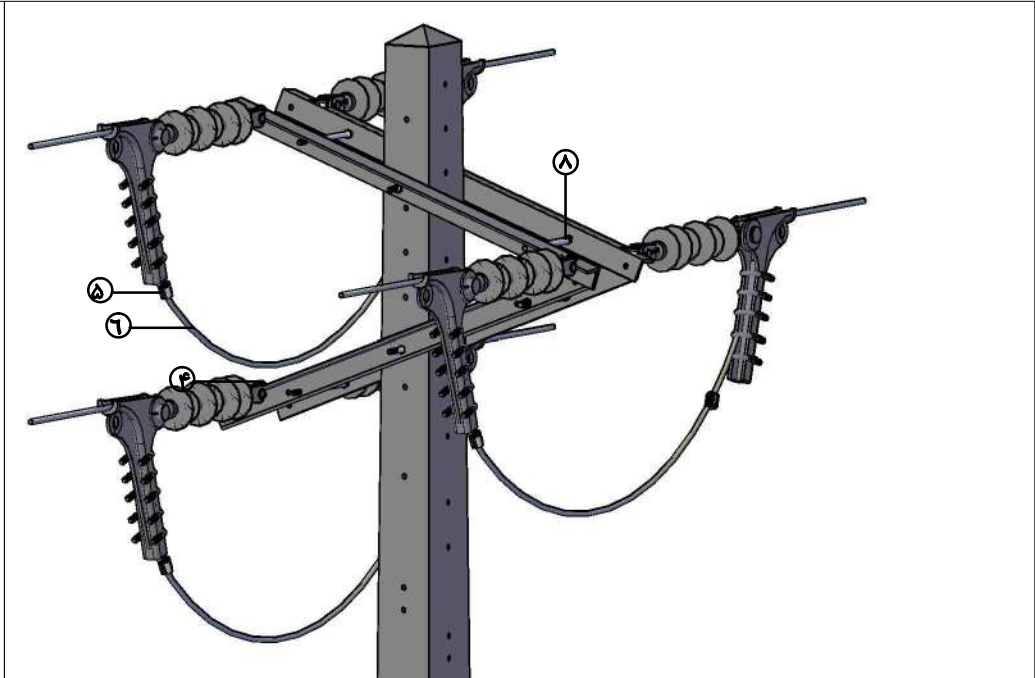
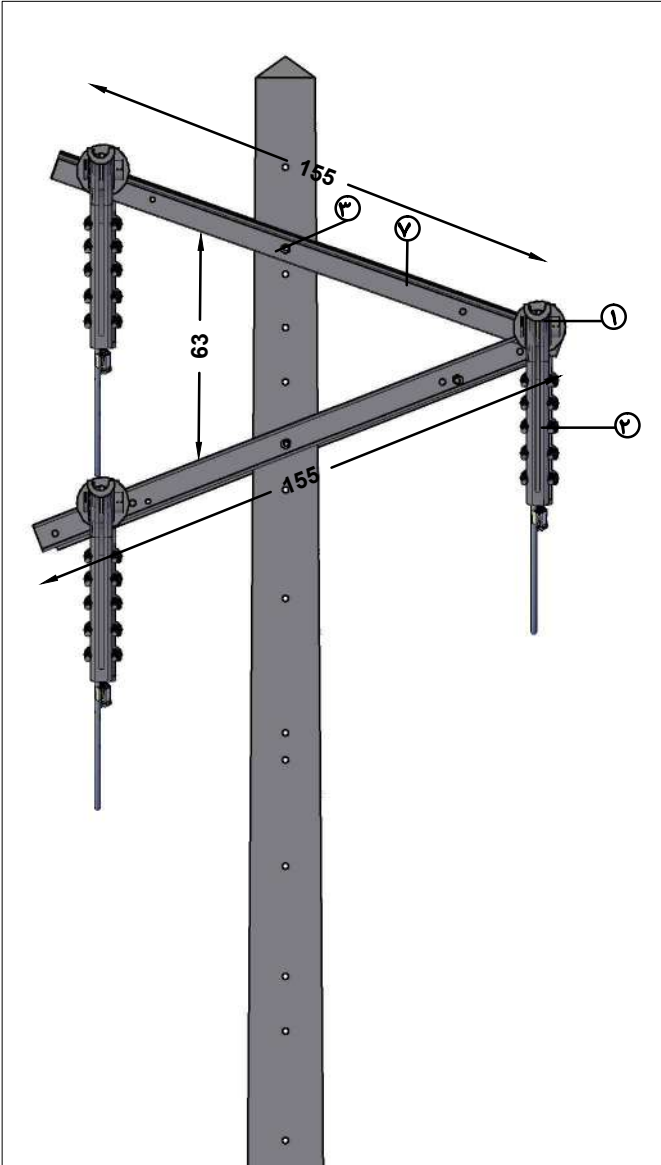
کد آرایش :

شماره آرایش : 2

نام آرایش : آرایش کششی مثلثی با کنسول V



شرکت توانیر

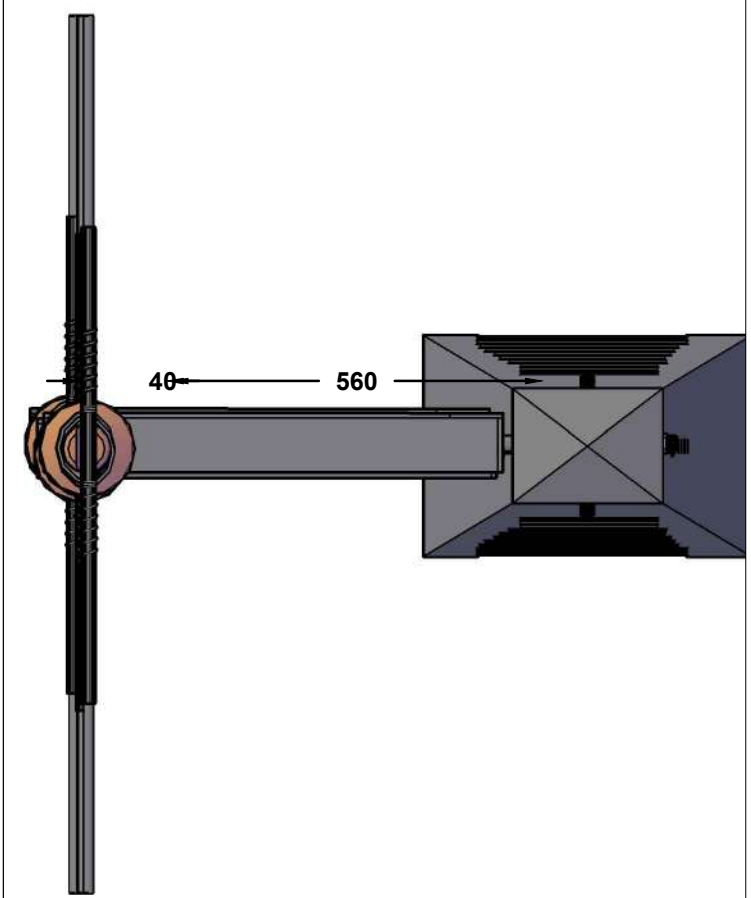
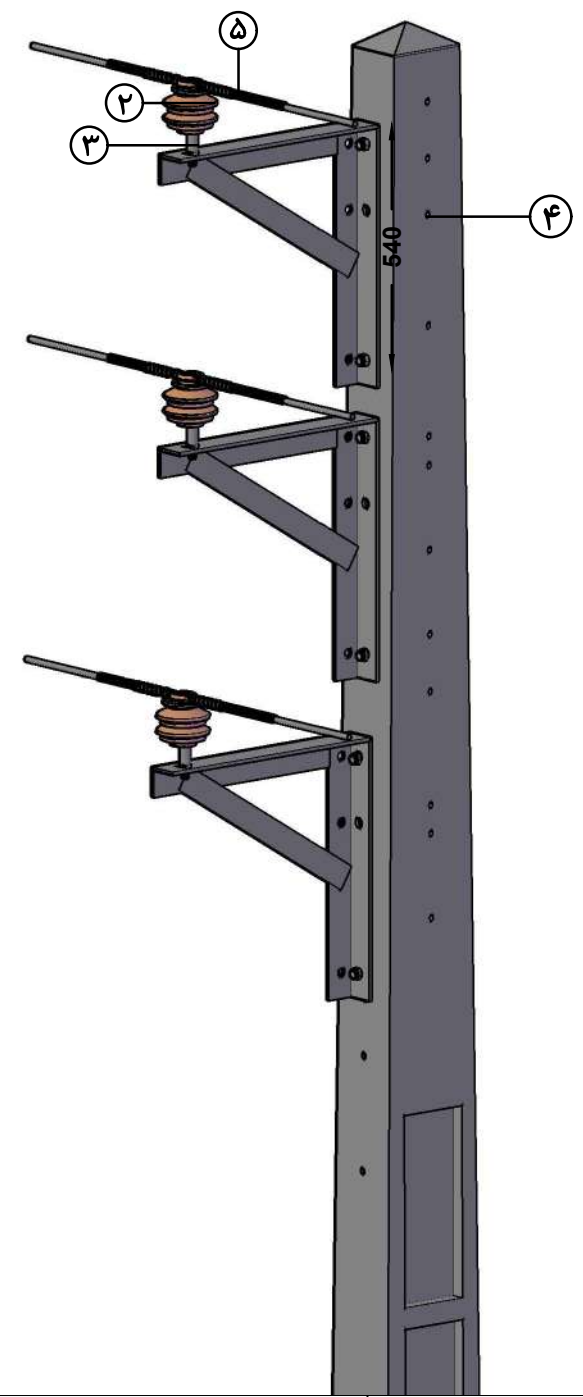
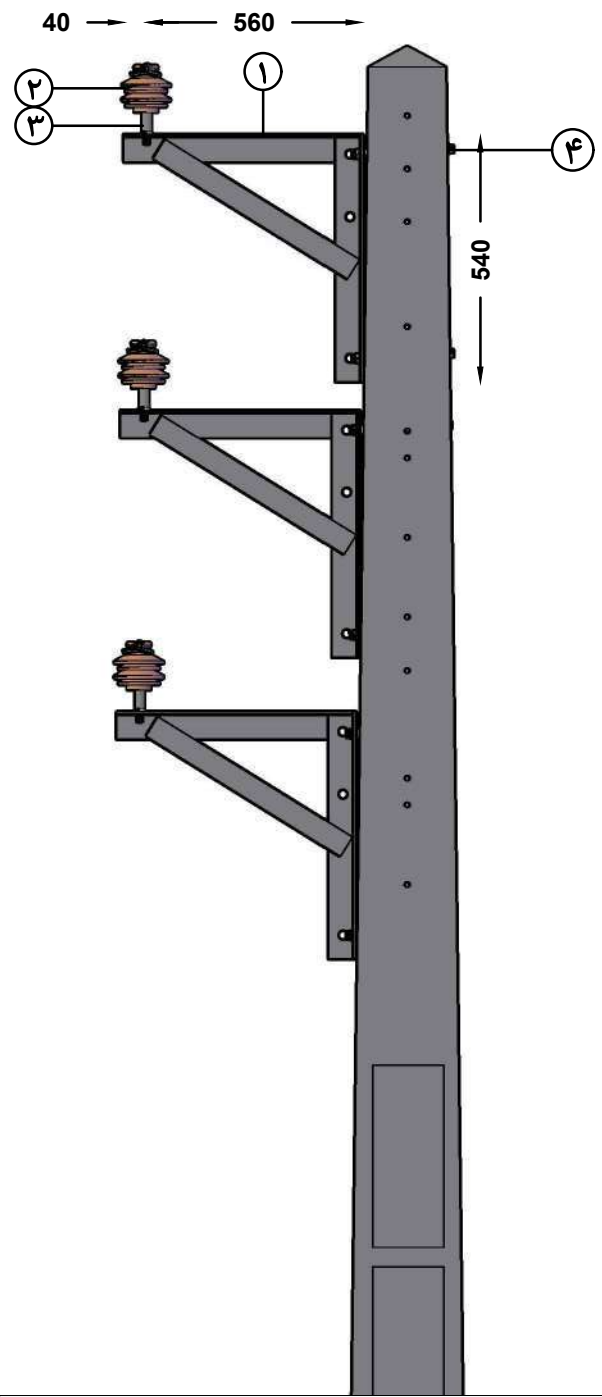


<p>V+00c#c12</p>	<p>کد آرایش :</p>	<p>شماره آرایش : 3</p>	<p>نام آرایش : آرایش کششی مثلثی با کنسول V</p>	
------------------	-------------------	------------------------	--	--

بخش ۶: آرایش عمودی

• لیست آرایش ها

- ۱- آرایش میانی عمودی با گونیایی تک فاز
- ۲- آرایش میانی عمودی با گونیایی دوبل ۶۰ سانتی متری
- ۳- آرایش میانی عمودی با گونیایی تک فاز دوبل ۱ متری
- ۴- آرایش کششی عمودی با گونیایی دوبل
- ۵- آرایش کششی عمودی با مهره های چشمی
- ۶- آرایش انتهایی عمودی با مهره چشمی
- ۷- آرایش انتهایی عمودی با مهره چشمی با مقره پلیمری

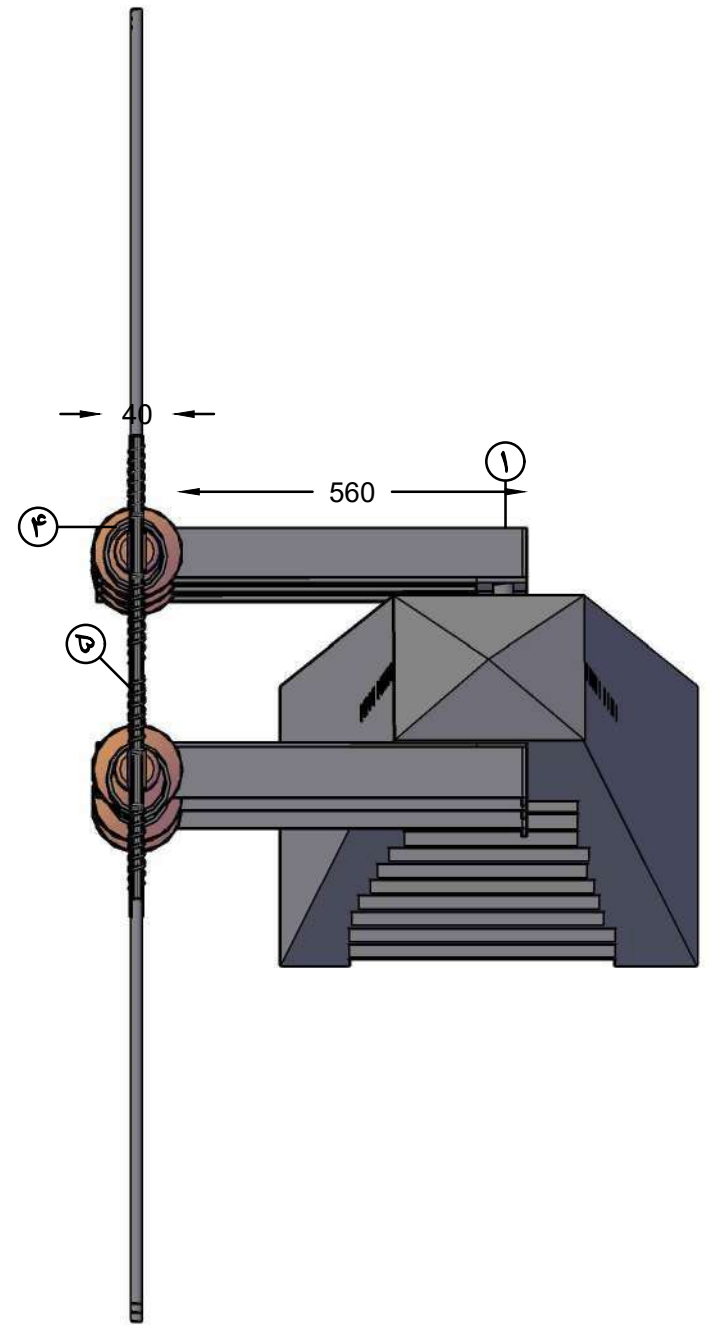
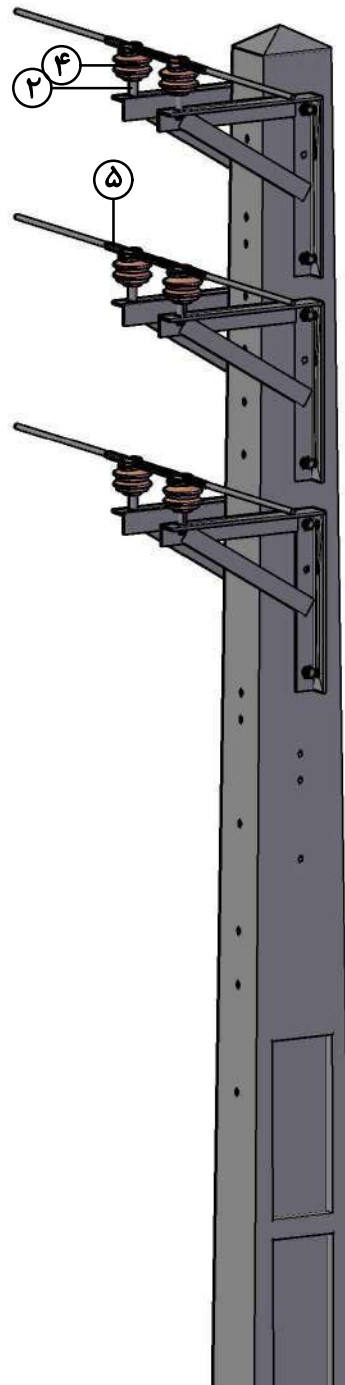
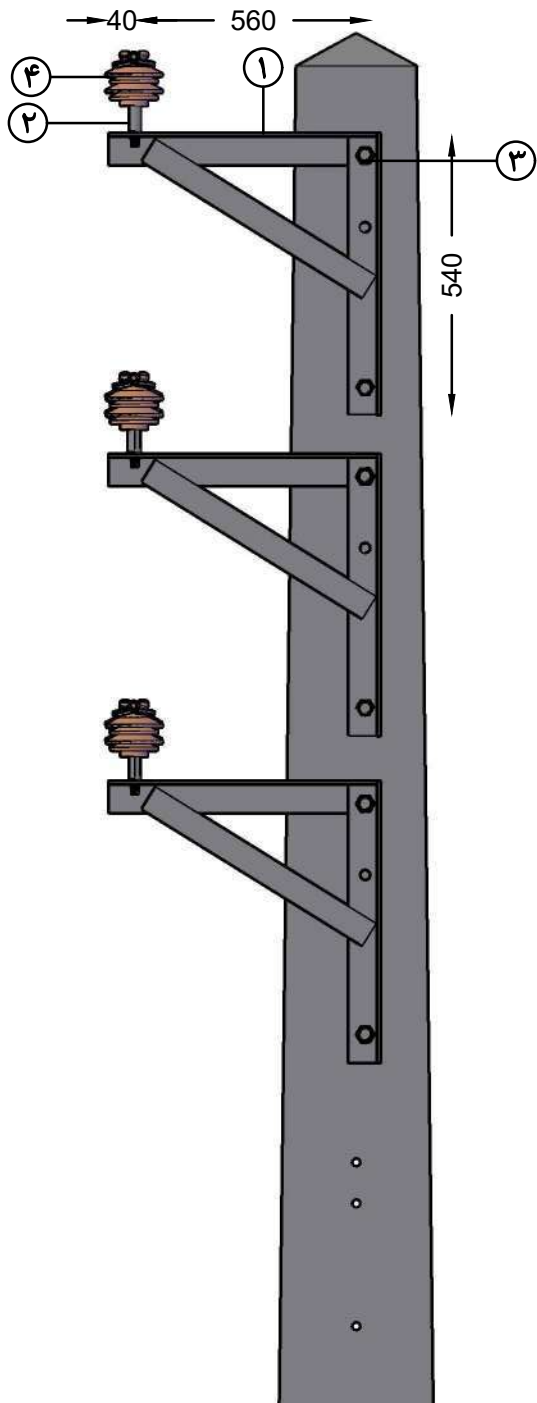


کد آرایش : 3B(60,8)-0p0#b12

شماره آرایش : 1

نام آرایش : میانی عمودی با گونیایی تک فاز





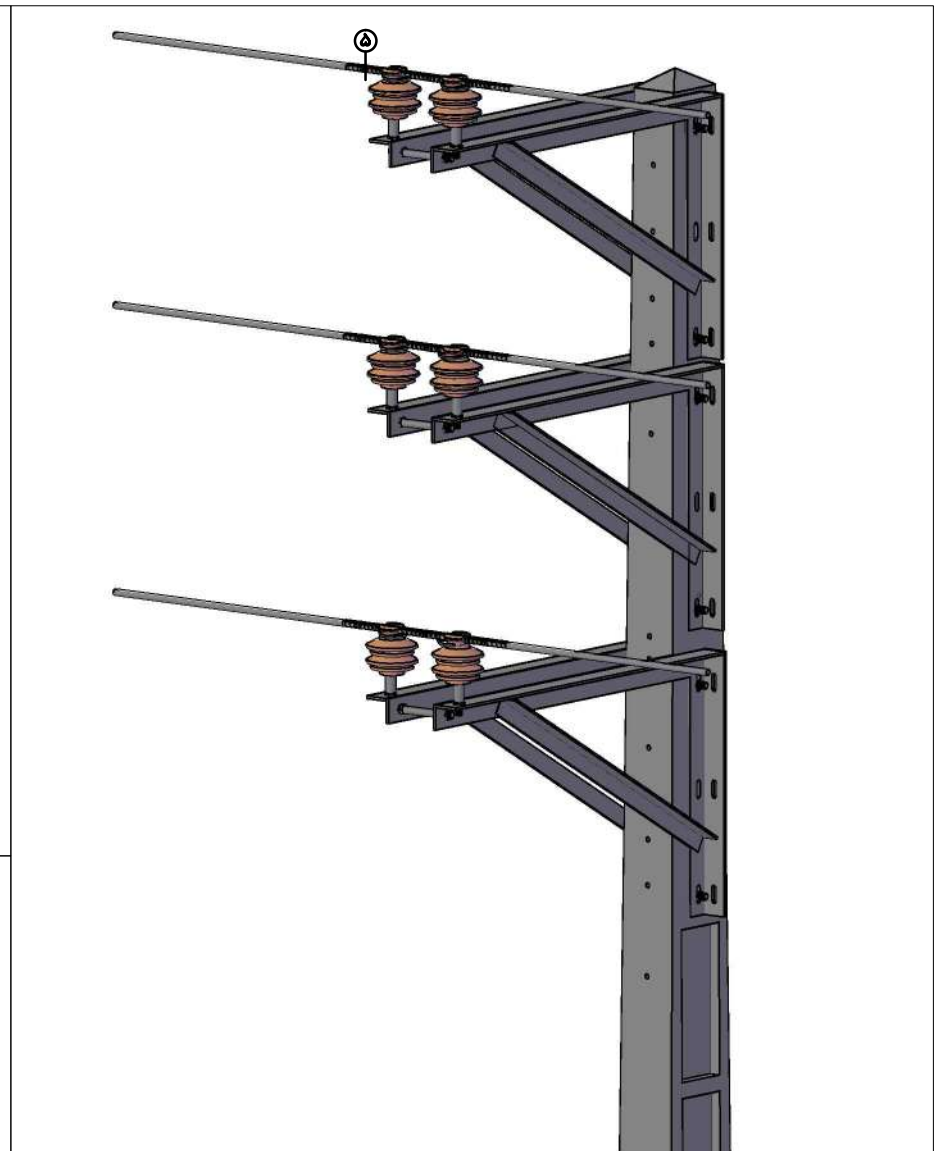
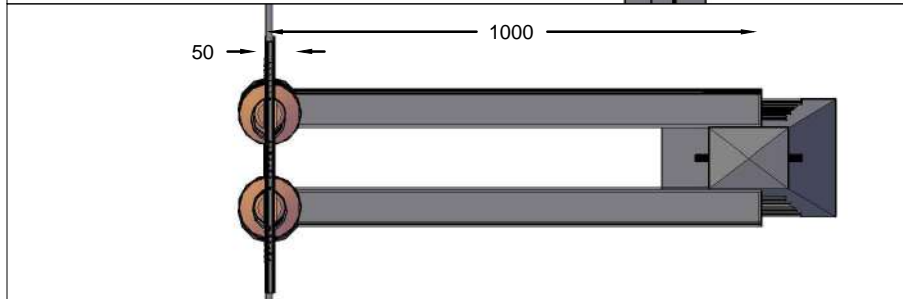
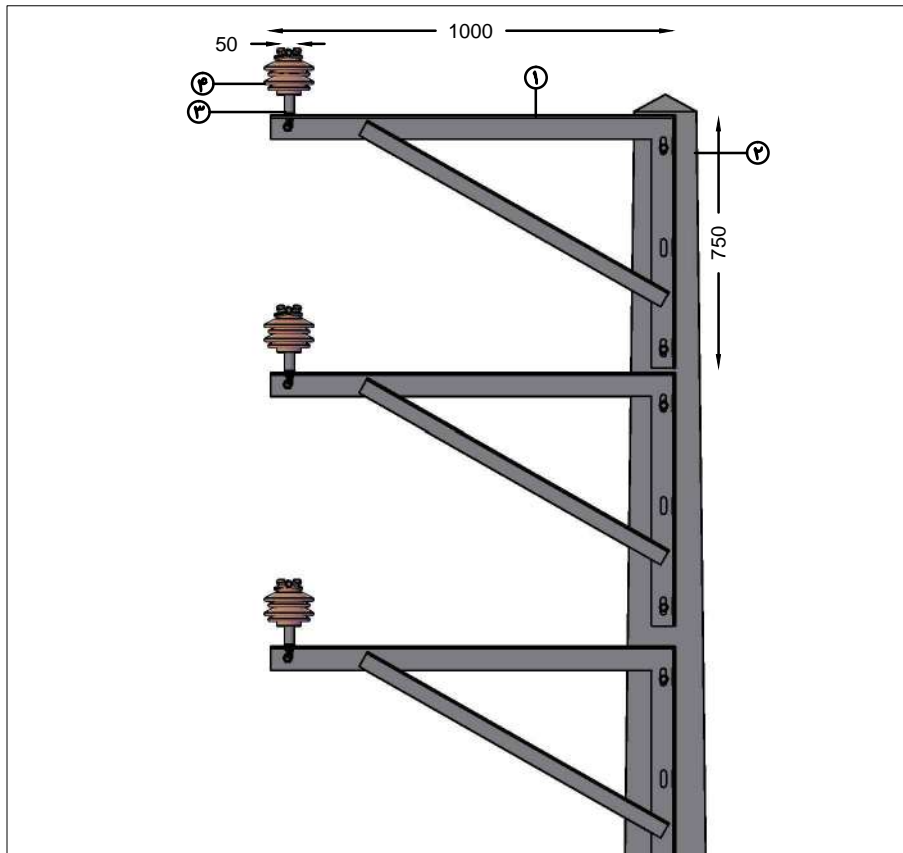
کد آرایش : 3B(60,8)=0p0#b12

شماره آرایش : 2

نام آرایش : میانی عمودی با گویایی دوپل ۶۰ سانتی متری



شرکت توانیر

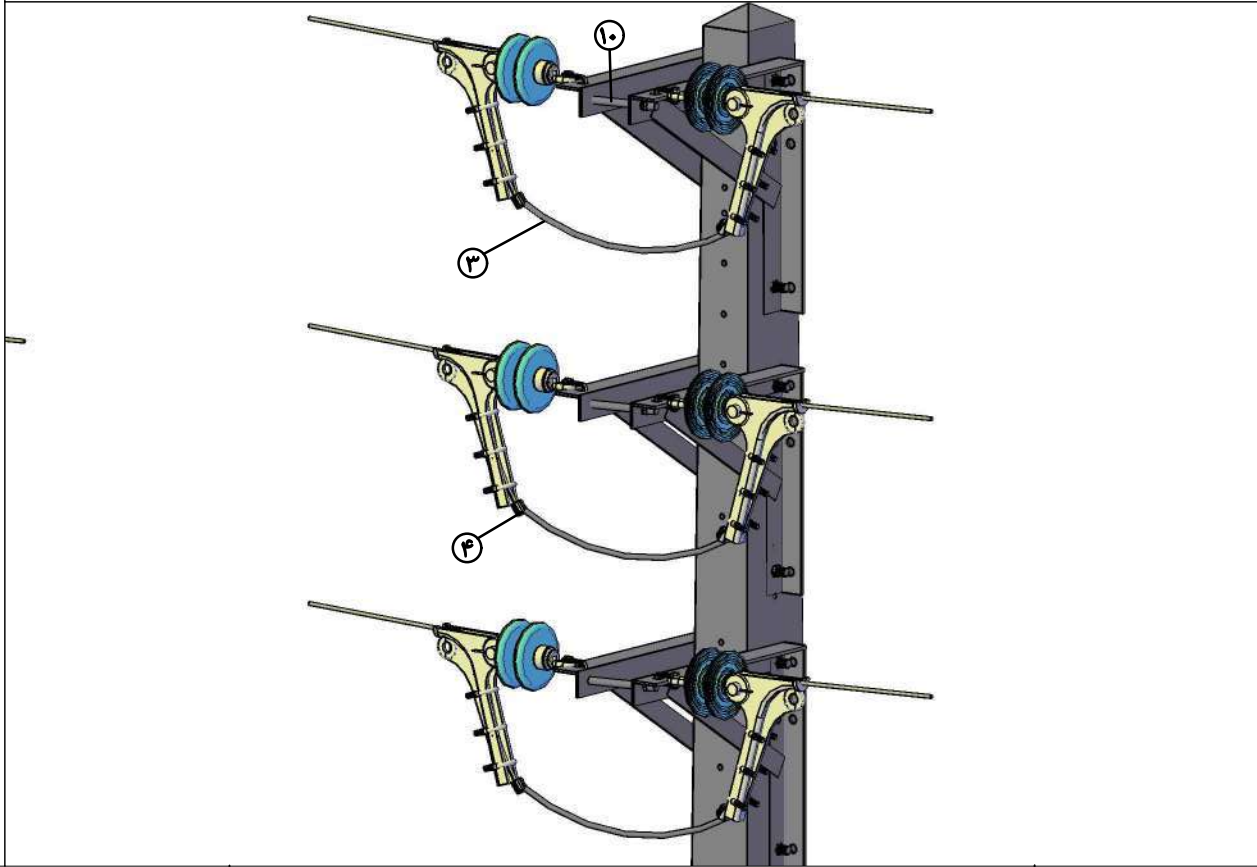
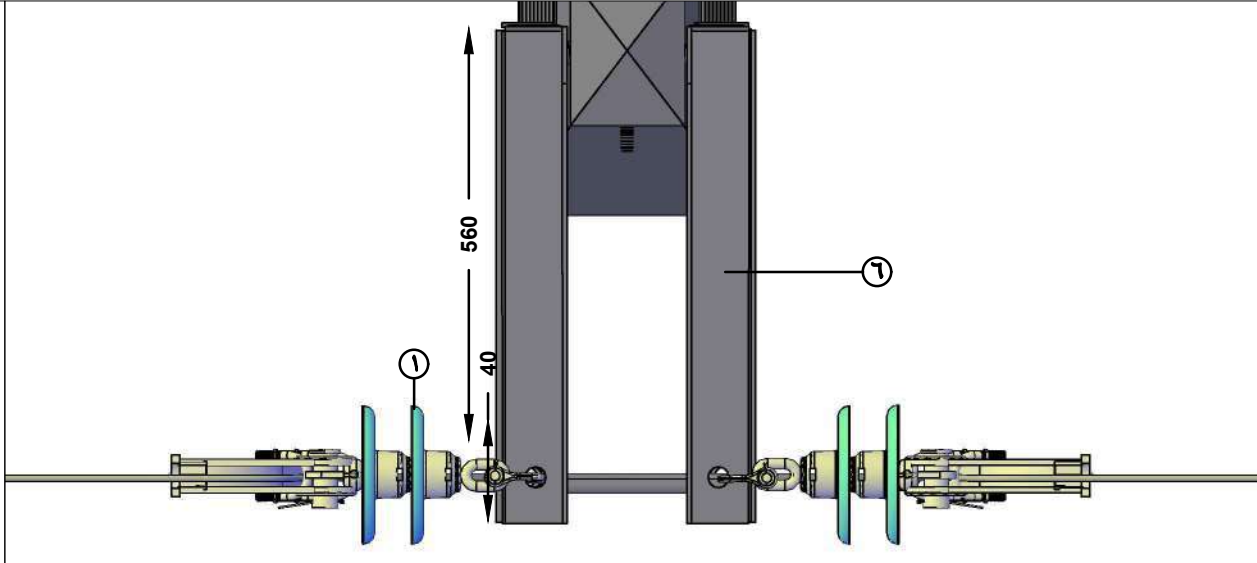
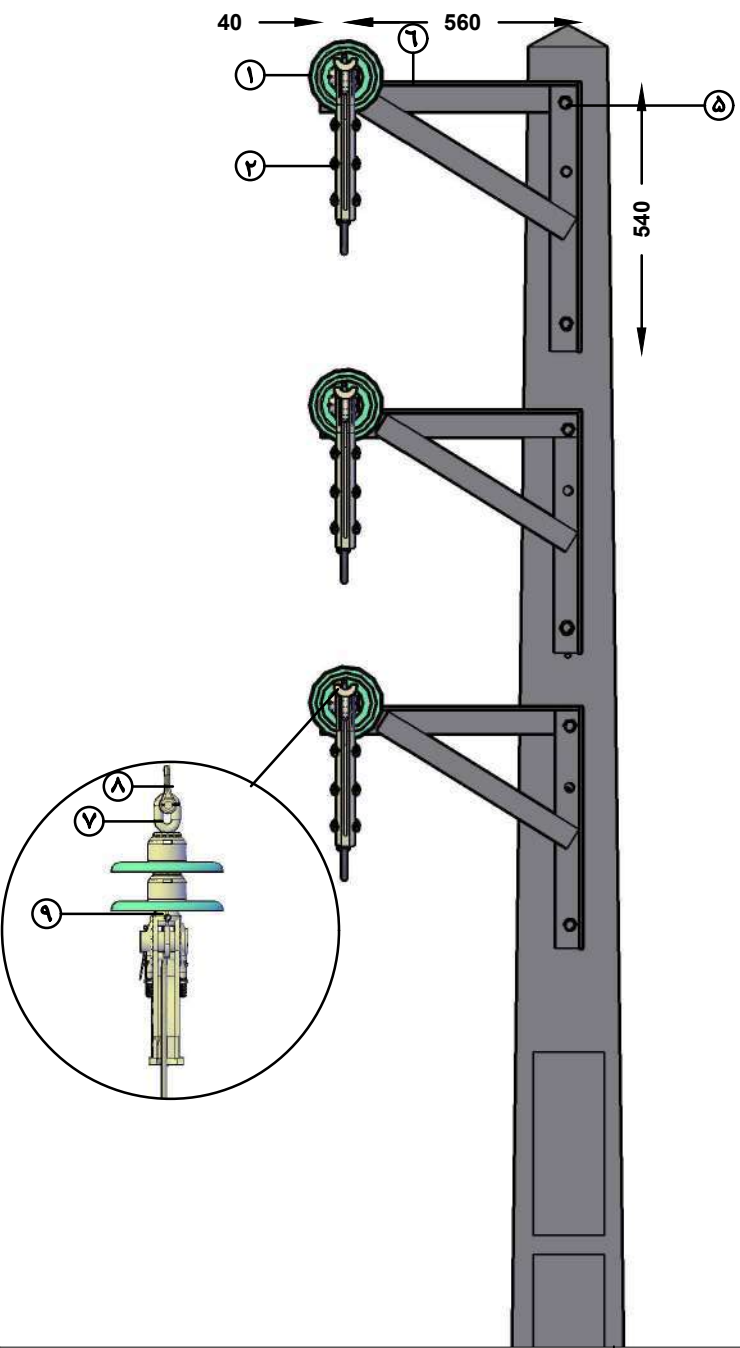


کد آرایش : $3B(100,8)=0p0\#c12$

شماره آرایش : 3

نام آرایش : میانی عمودی با گونیایی تک فاز دوپل ۱ متری



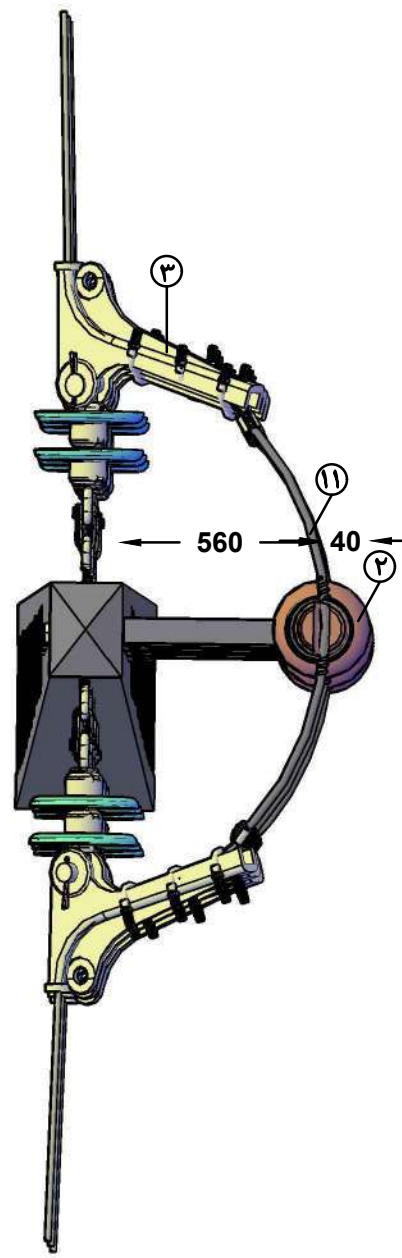
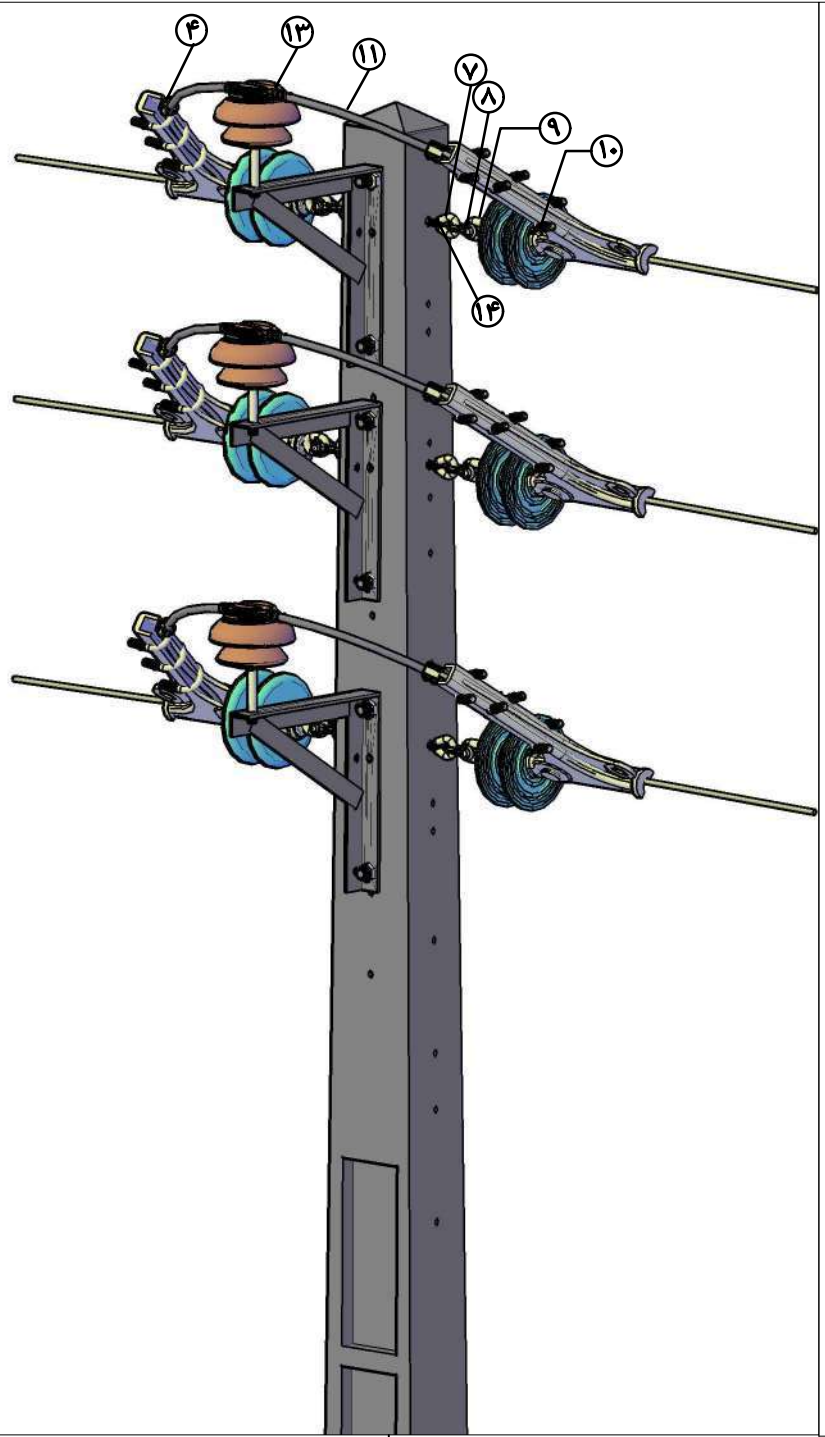
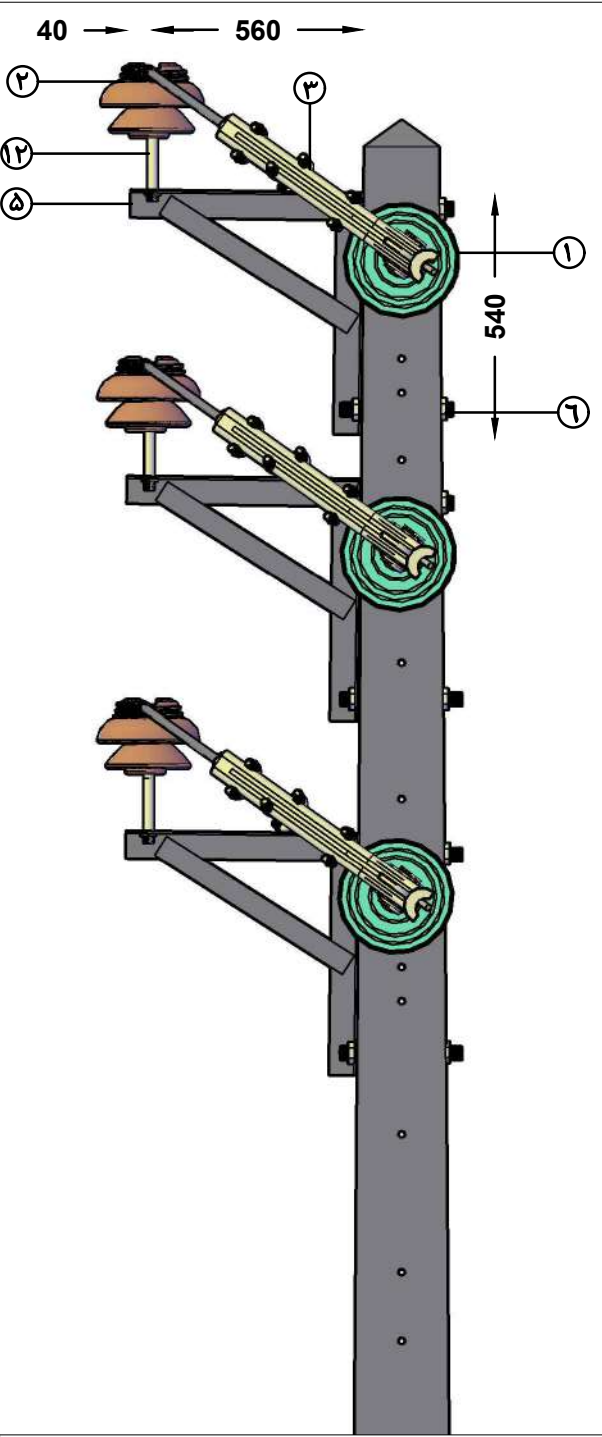


کد آرایش : 3B(60,8)<00g#d12

شماره آرایش : 4

نام آرایش : کششی عمودی با گونمایی دوطرفه





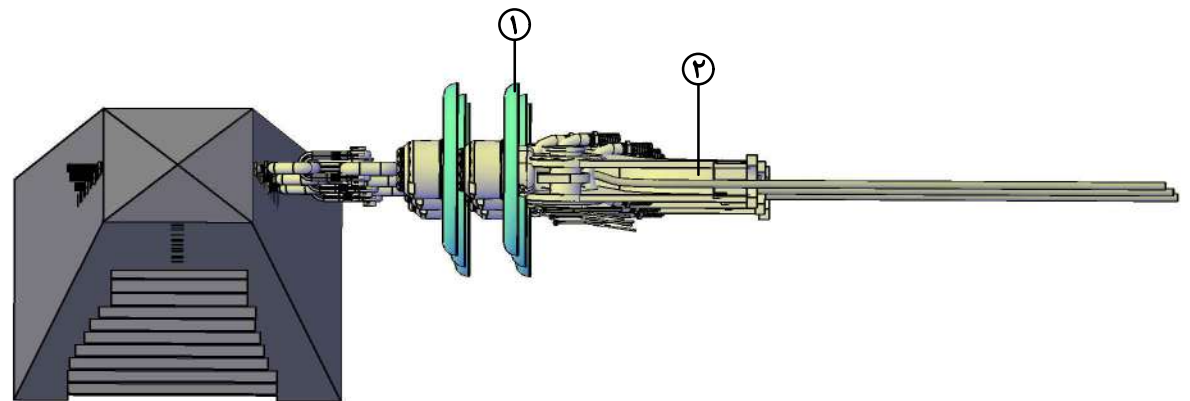
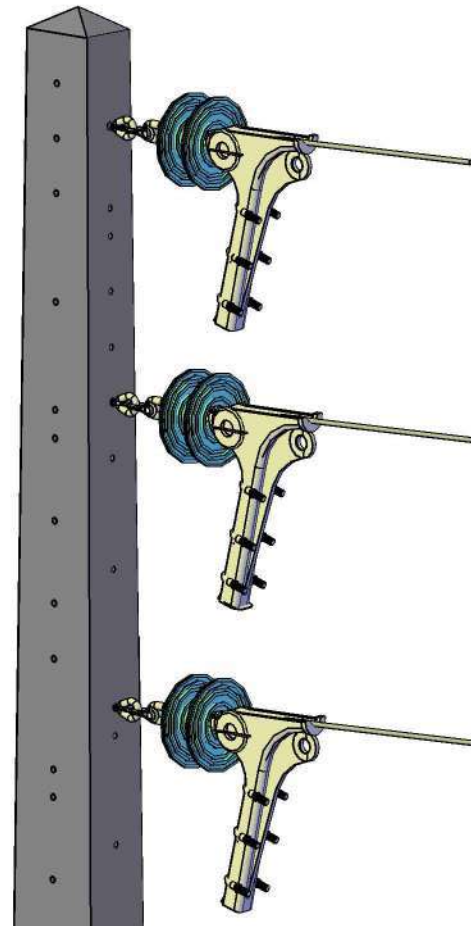
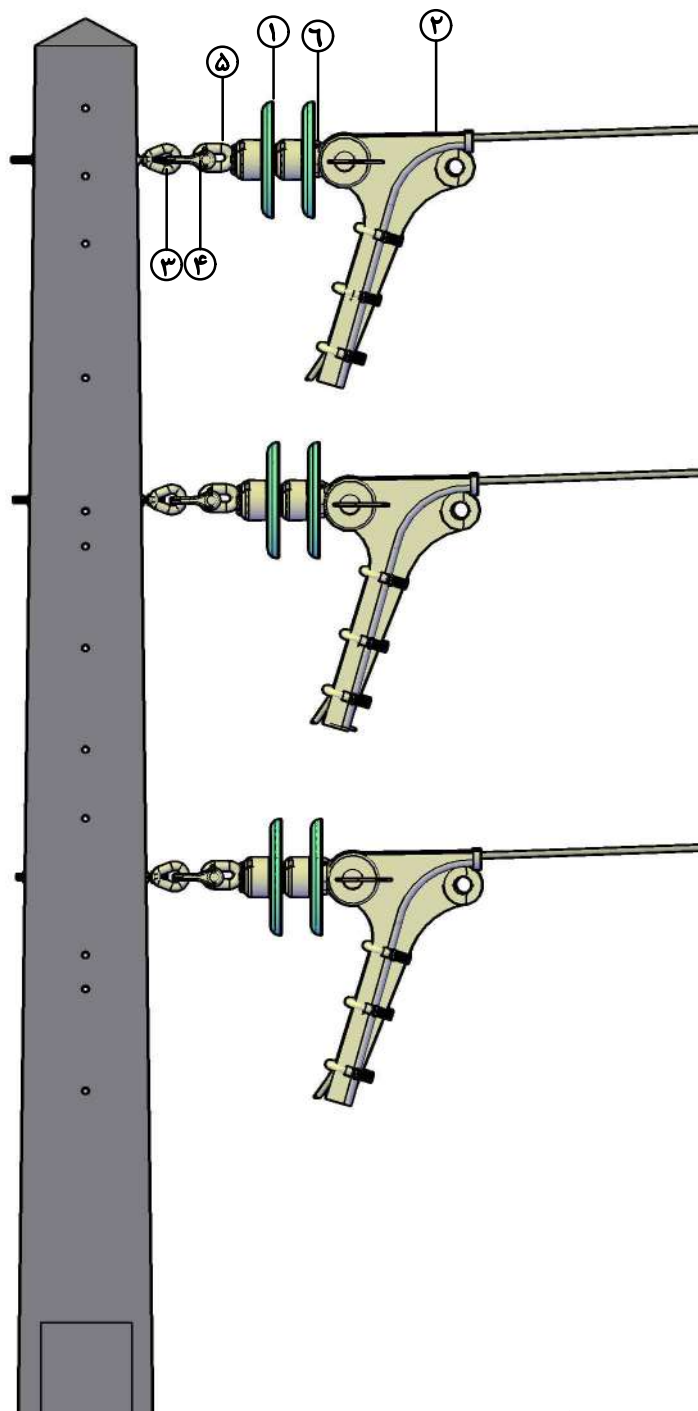
کد آرایش : It,3B(60,8)+0pg#c12

شماره آرایش : 5

نام آرایش : کششی عمودی با مهره های چشمی



شرکت توانیر



1t!00g#d12

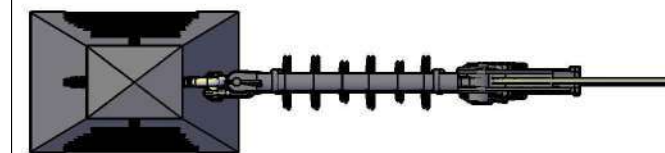
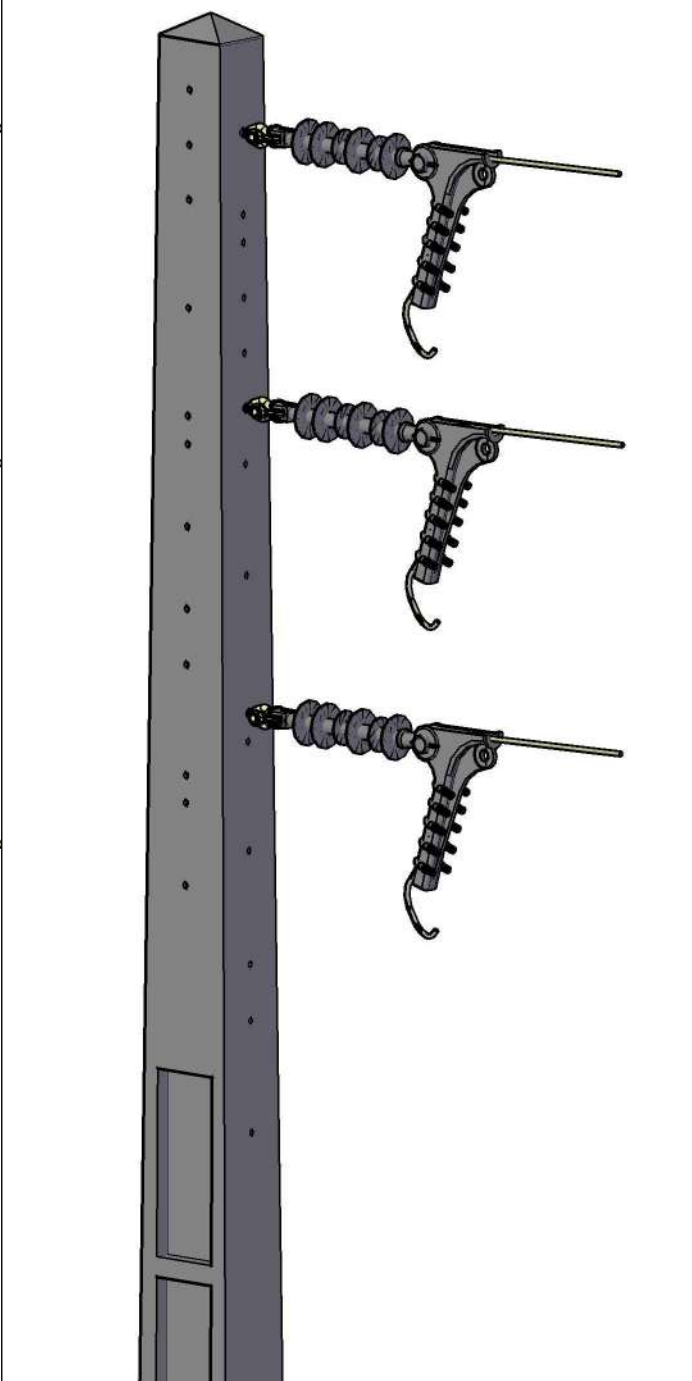
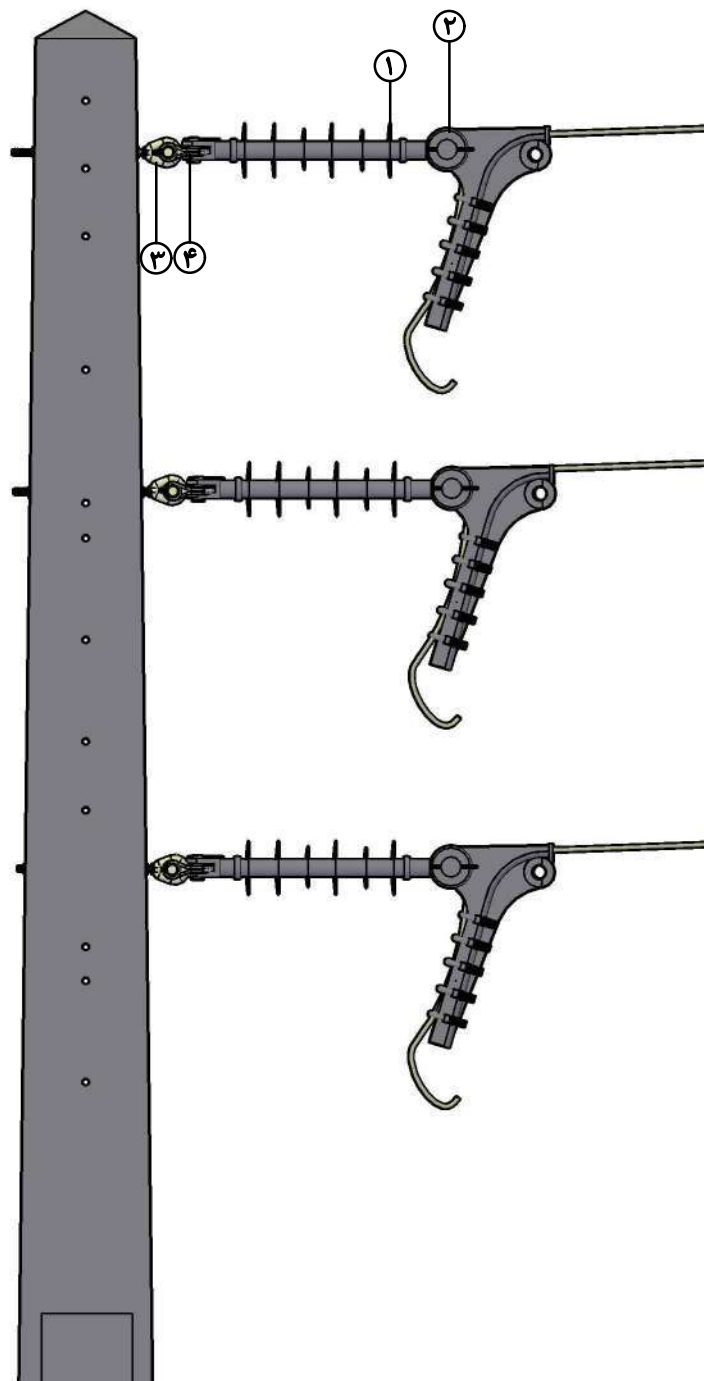
کد آرایش :

شماره آرایش : 6

نام آرایش : انتهای عمودی با مهره چشمی



شرکت توانیر



lt!00c#d12

کد آرایش :

شماره آرایش : ۶

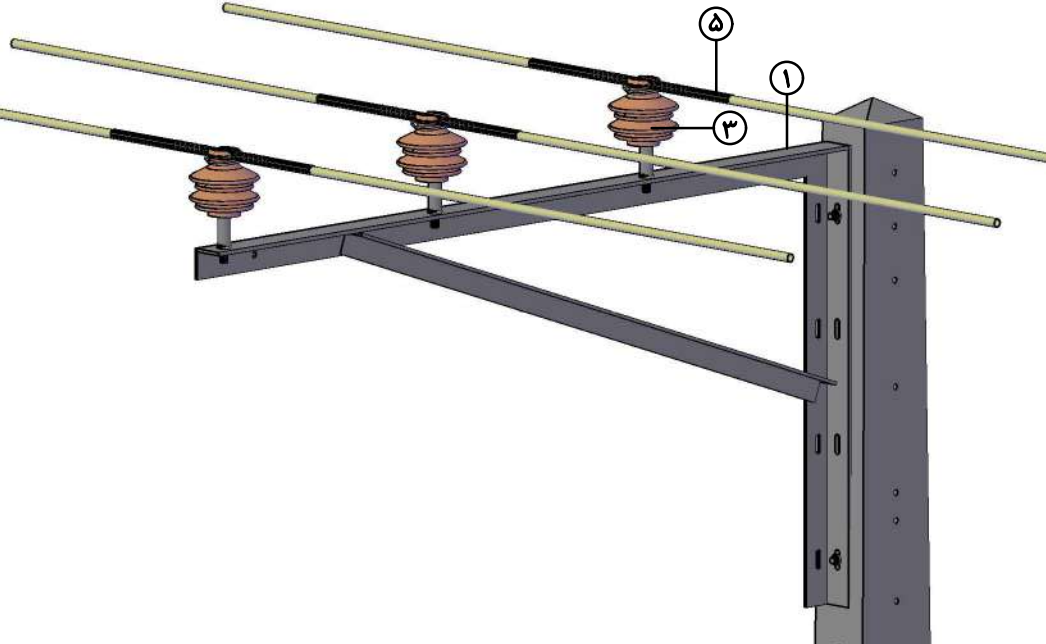
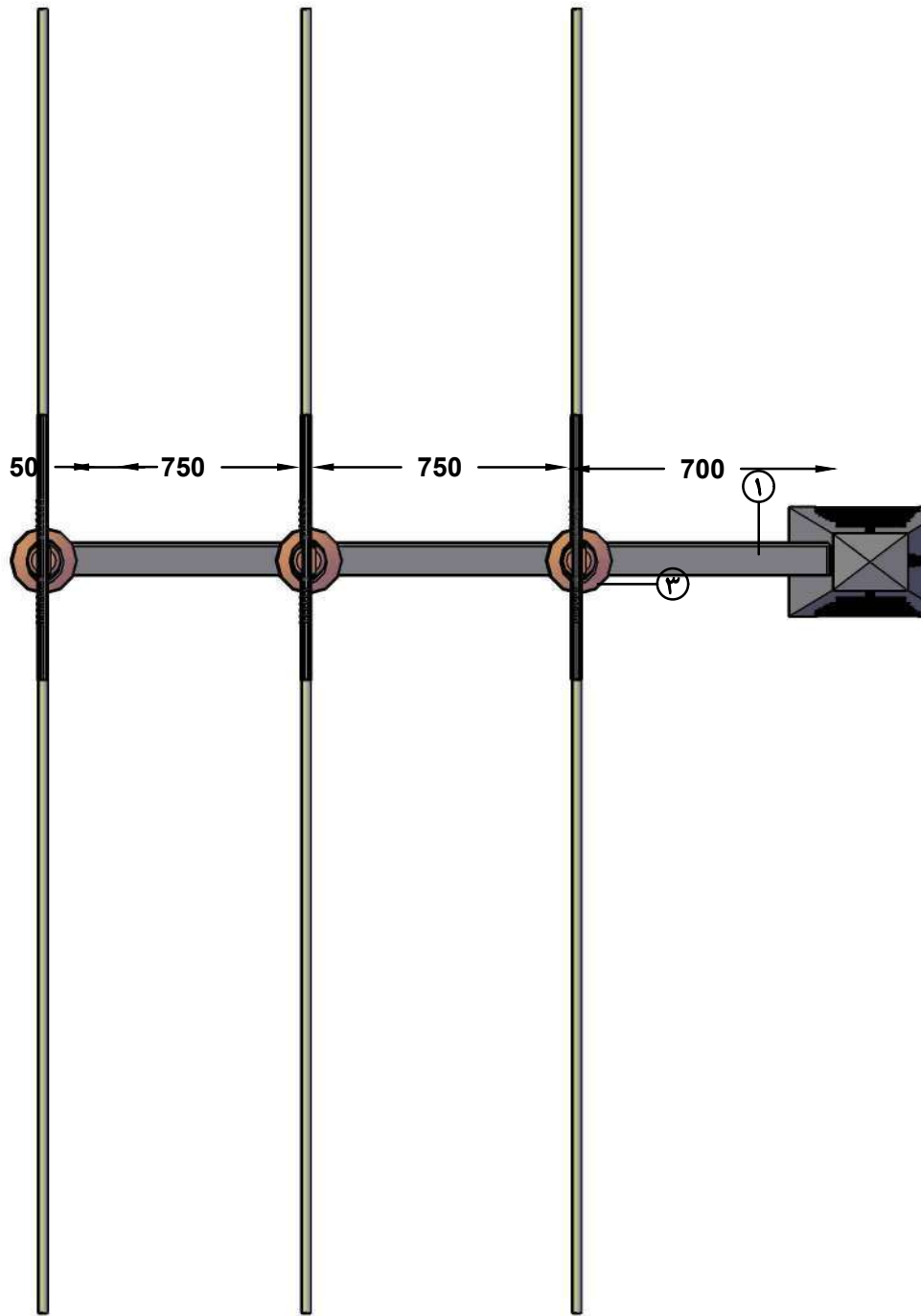
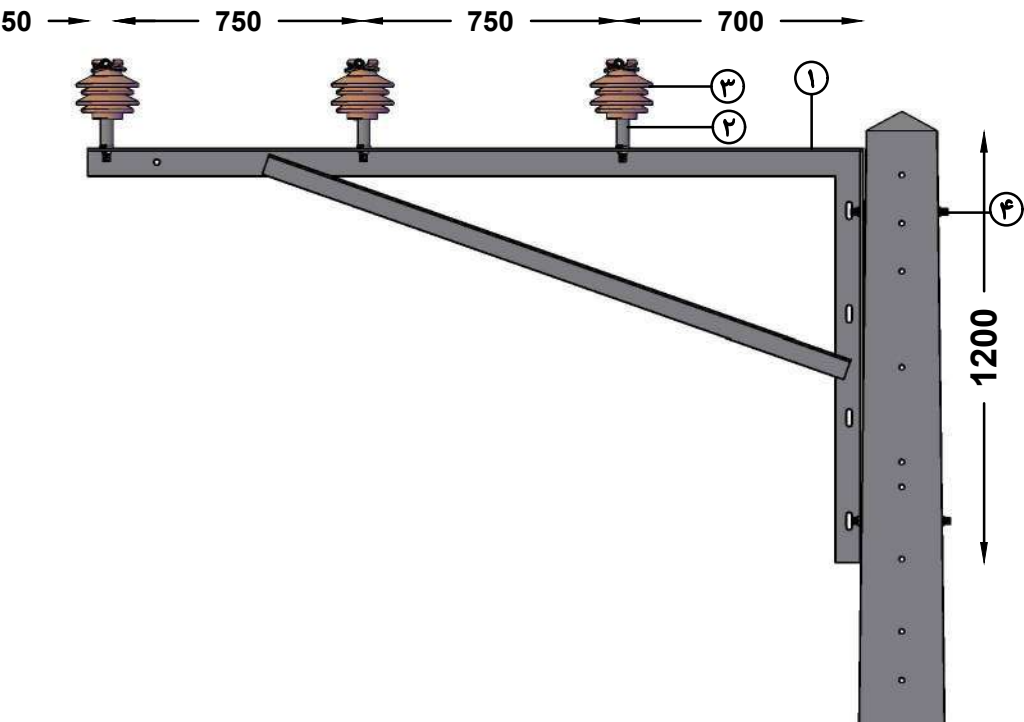
نام آرایش : انتهای عمودی با مهره چسبی با مقره پلیمری



بخش ۷: آرایش افقی

• لیست آرایش ها

- ۱- آرایش میانی افقی با گونیایی سه فاز
- ۲- آرایش میانی افقی با گونیایی سه فاز دابل
- ۳- آرایش میانی افقی با گونیایی دو فاز
- ۴- آرایش میانی افقی با گونیایی دو فاز دابل
- ۵- آرایش میانی افقی با گونیایی تک فاز
- ۶- آرایش میانی افقی با گونیایی تک فاز و دو فاز
- ۷- آرایش میانی افقی با گونیایی تک فاز و دو فاز دابل
- ۸- آرایش یک طرفه میانی بصورت گونیایی سه فاز

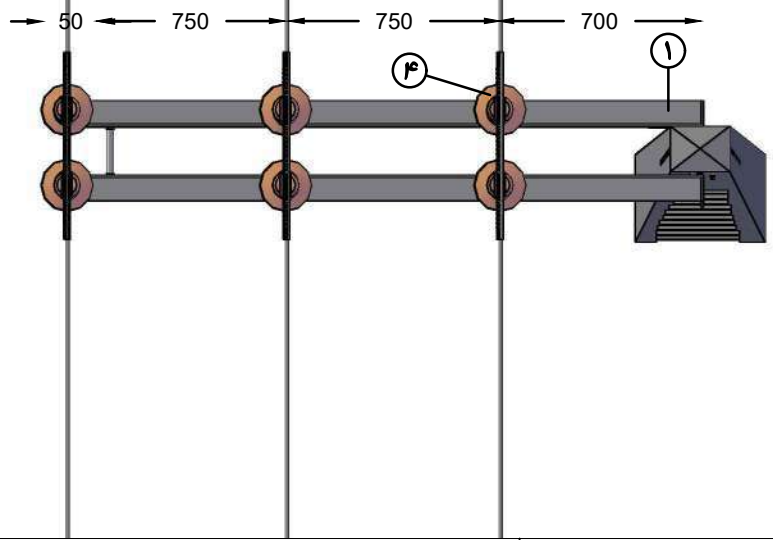
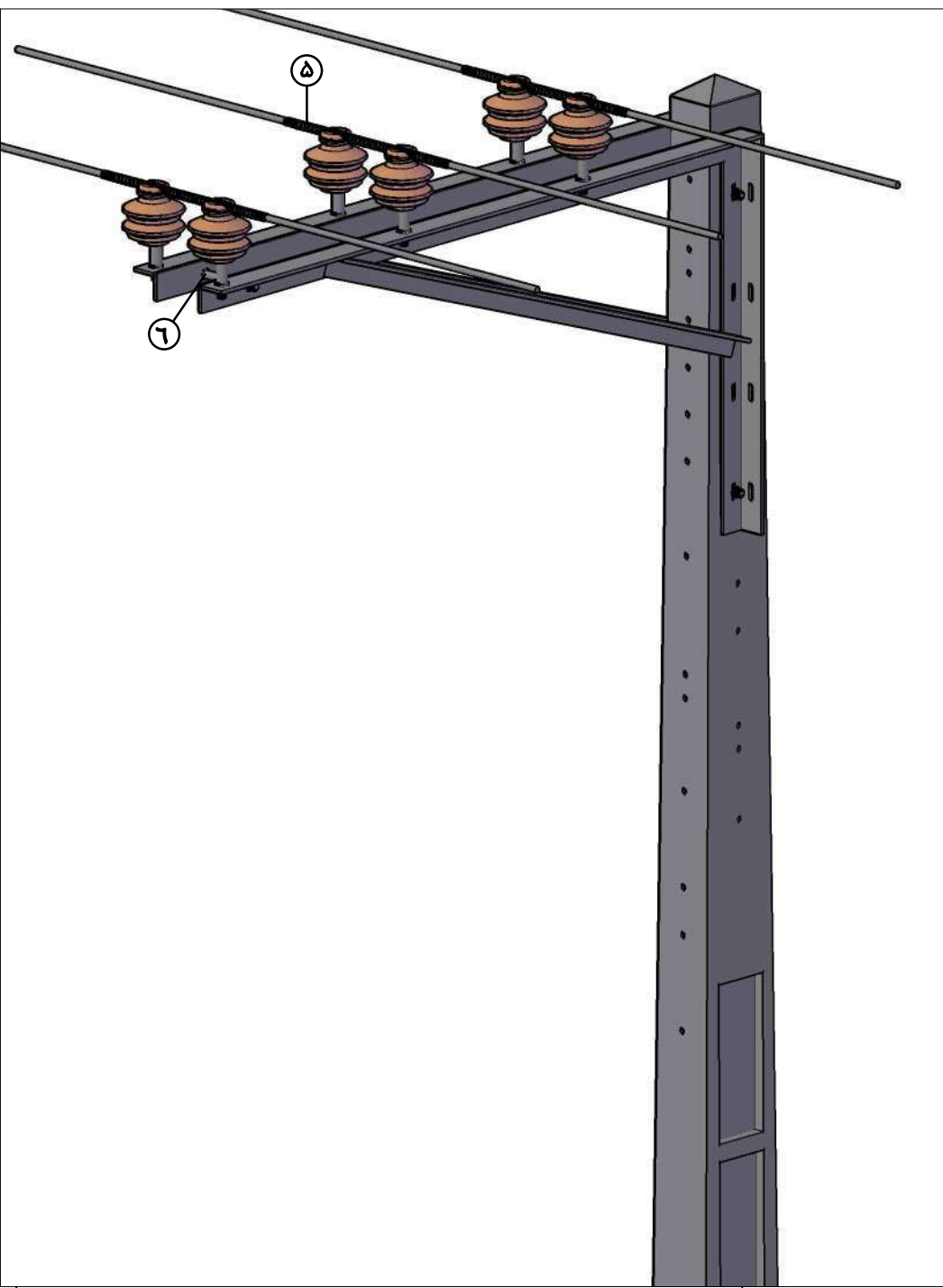
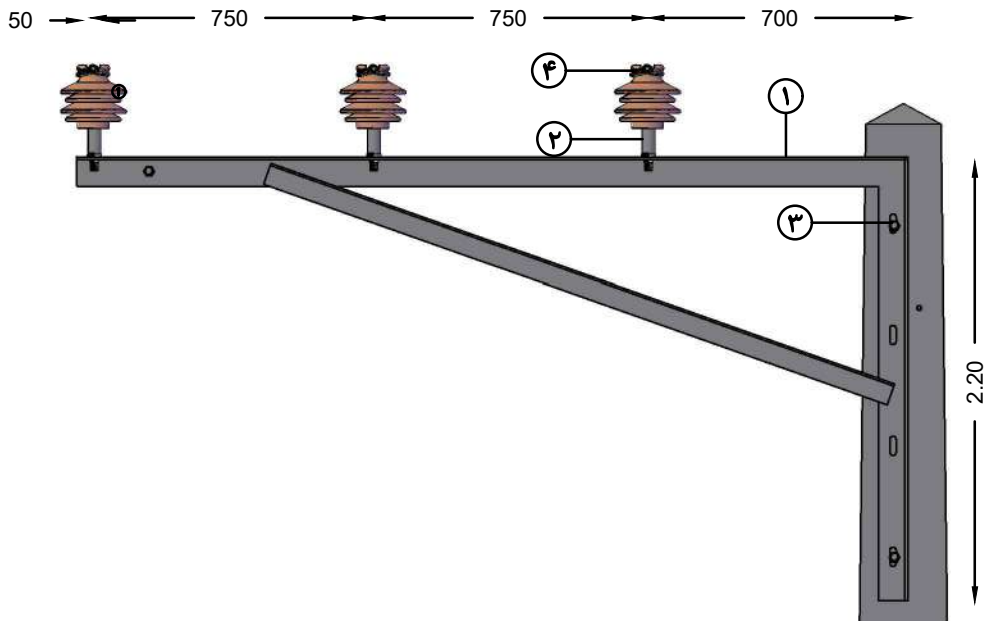


کد آرایش : B(225,8)-0p0#b12

شماره آرایش : 1

نام آرایش : میانی افقی با گویایی سه فاز



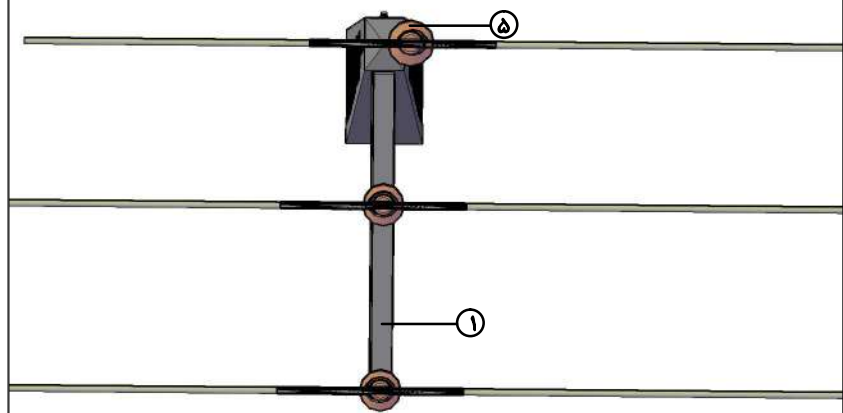
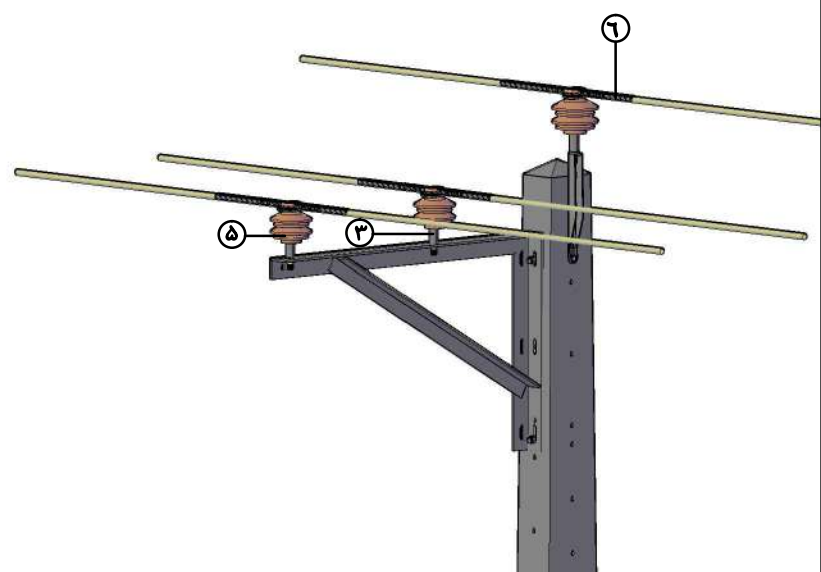
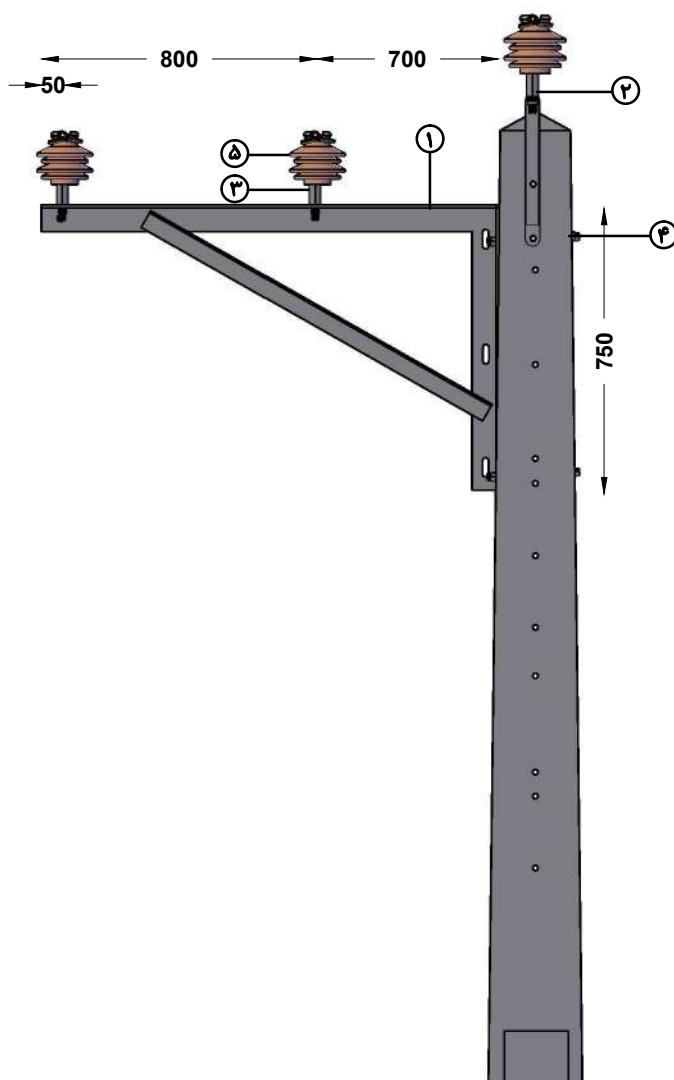


کد آرایش : B(225,8)=0p0#c12

شماره آرایش : 2

نام آرایش : میانی افقی با گونیایی سه فاز دابل



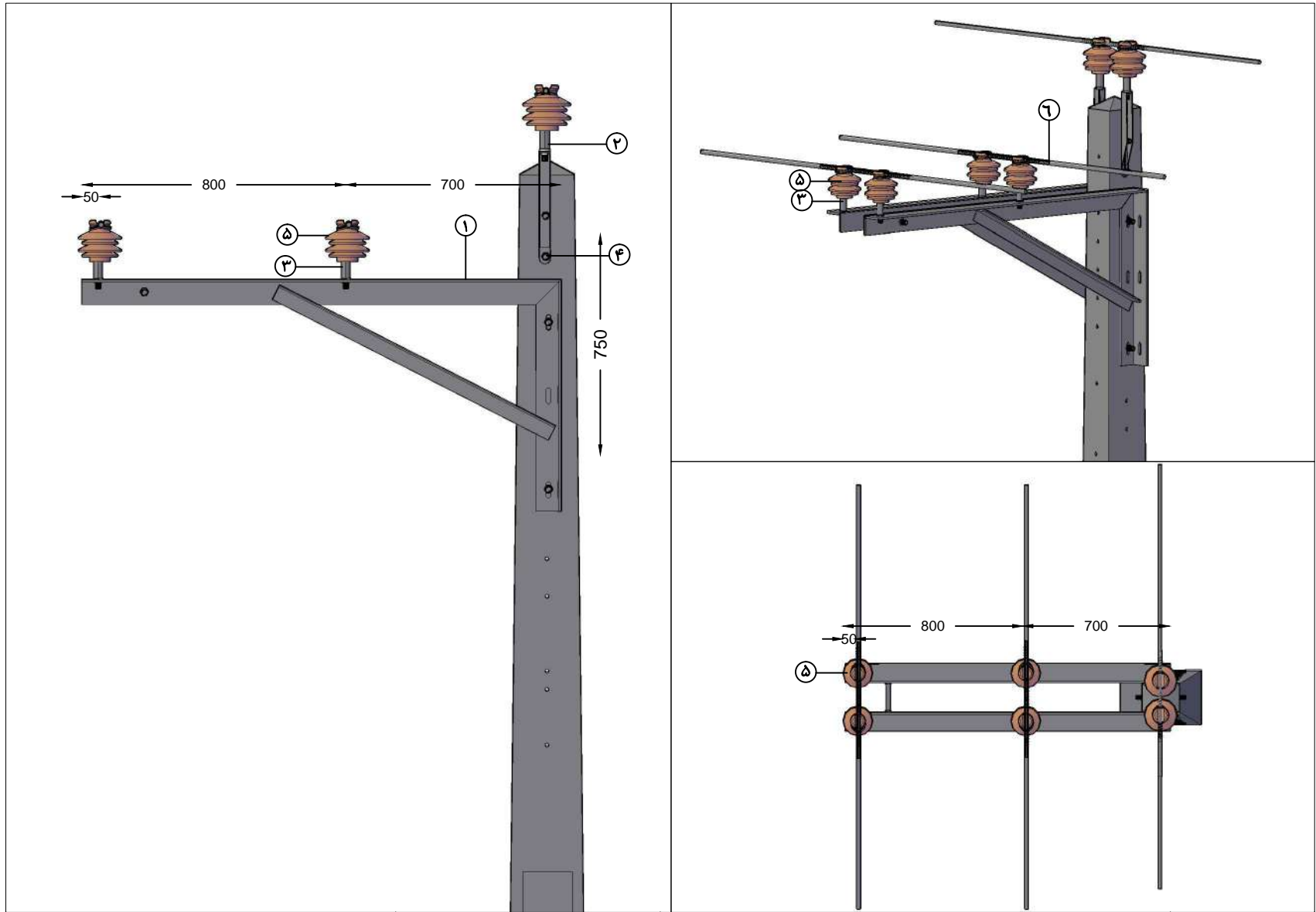


کد آرایش : B(150,8)-pp0#b12

شماره آرایش : 3

نام آرایش : میانی افقی با گونیایی دوفاز



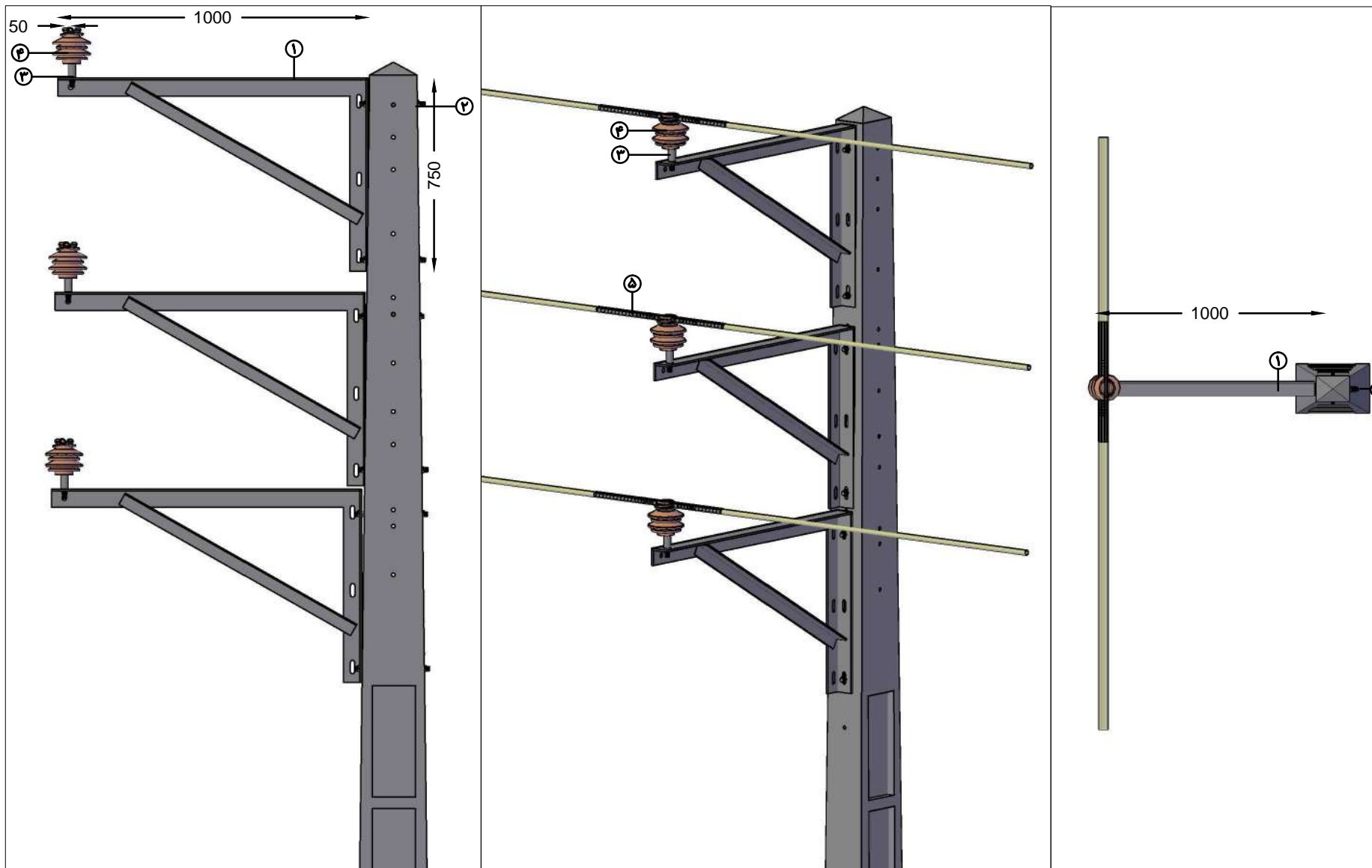


کد آرایش : B(150,8)=pp0#c12

شماره آرایش : 4

نام آرایش : میانی افقی با گونبایی دو فاز دوپل



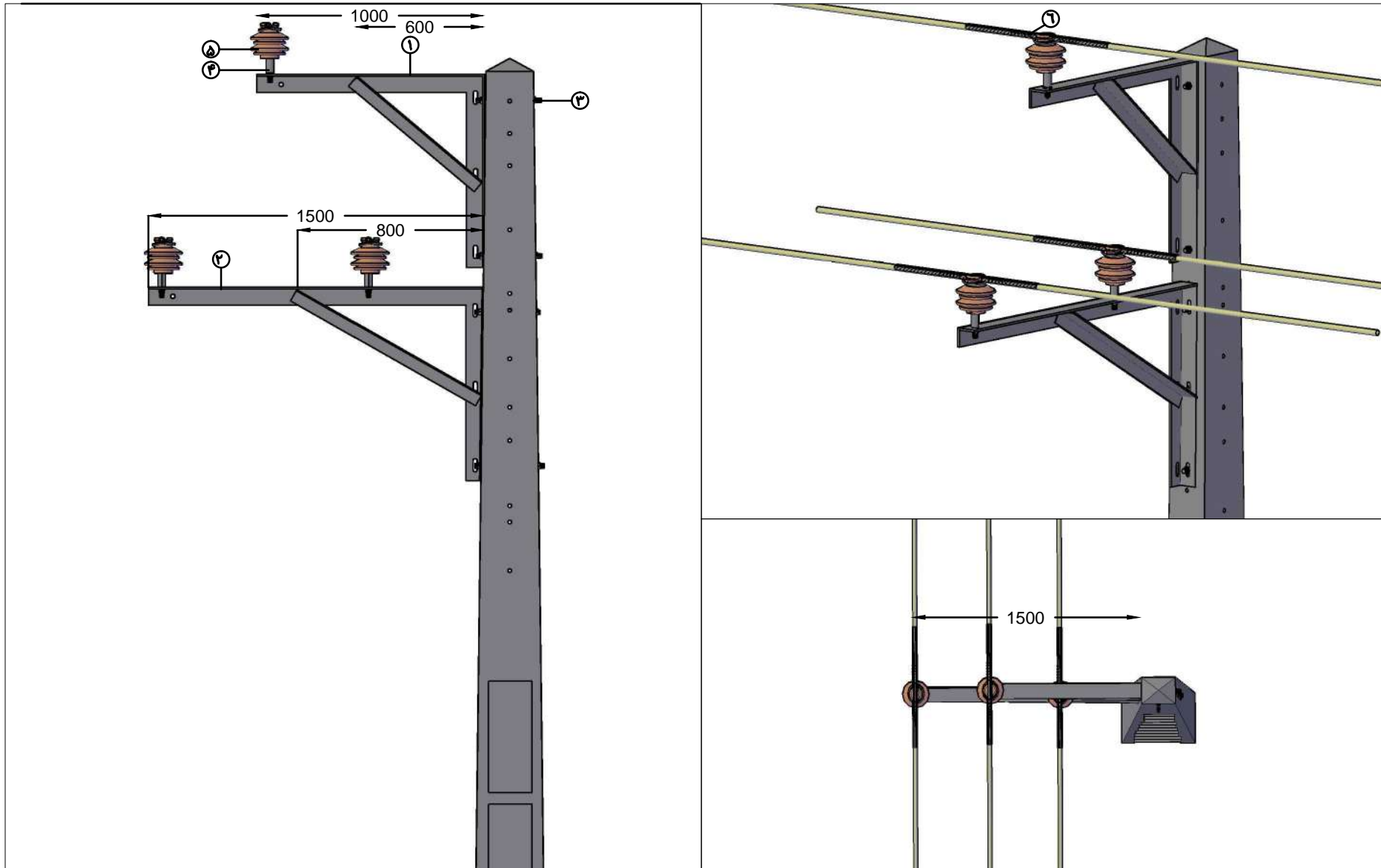


کد آرایش : 3B(100,8)-0p0#b12

شماره آرایش : 5

نام آرایش : میانی افقی با گونمایی تک فاز



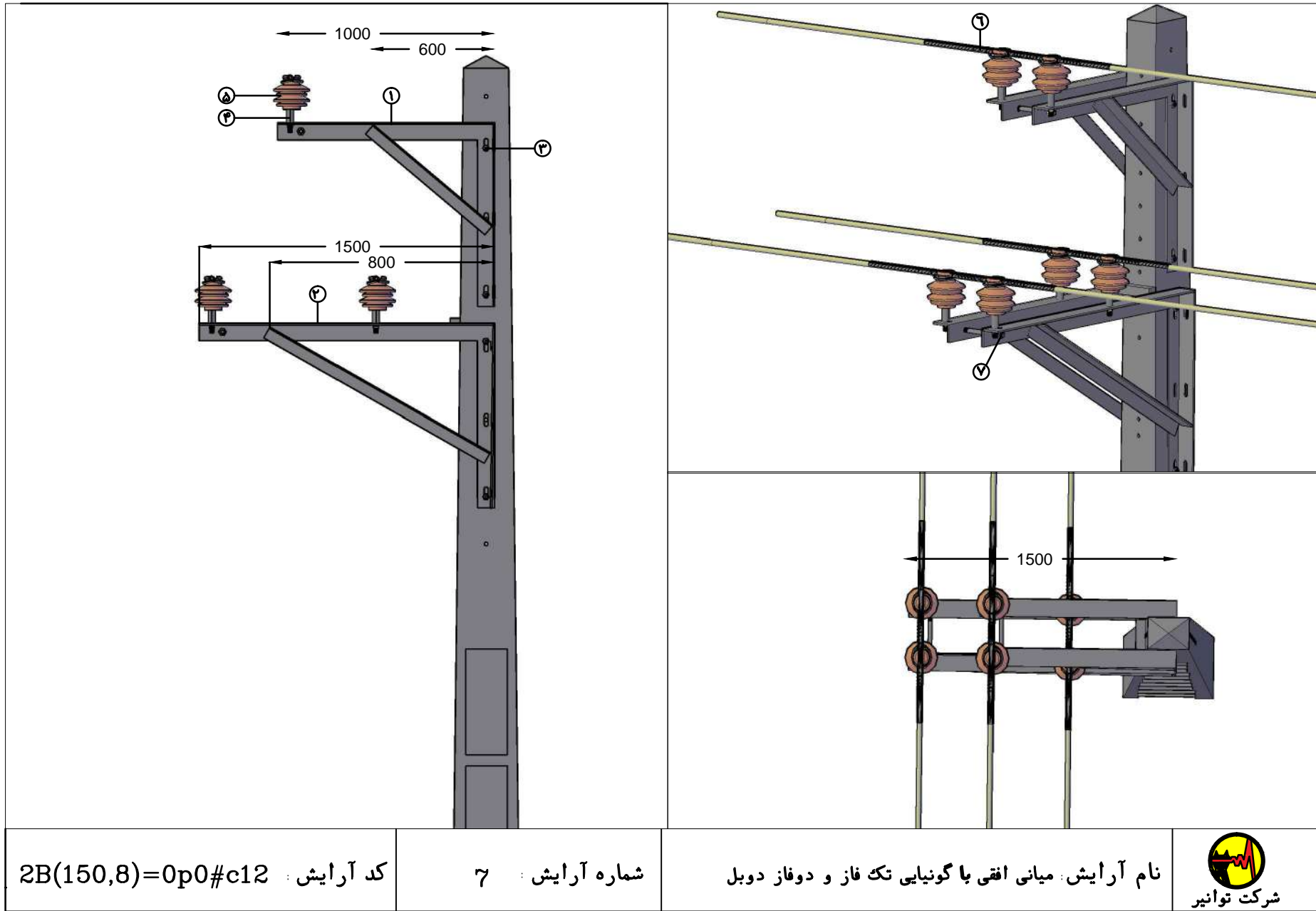


کد آرایش :
 2B(100,150,8)-0p0#b12

شماره آرایش : 6

نام آرایش : میانی افقی با گونمایی تک فاز و دو فاز



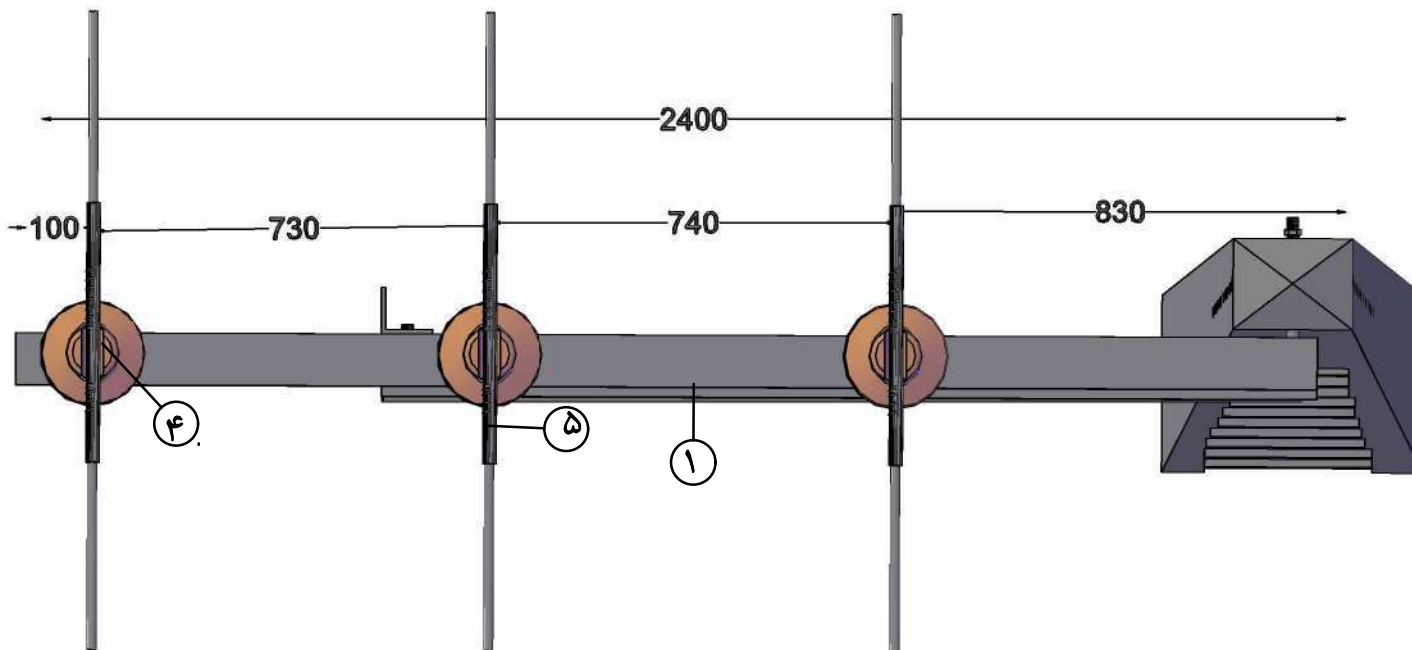
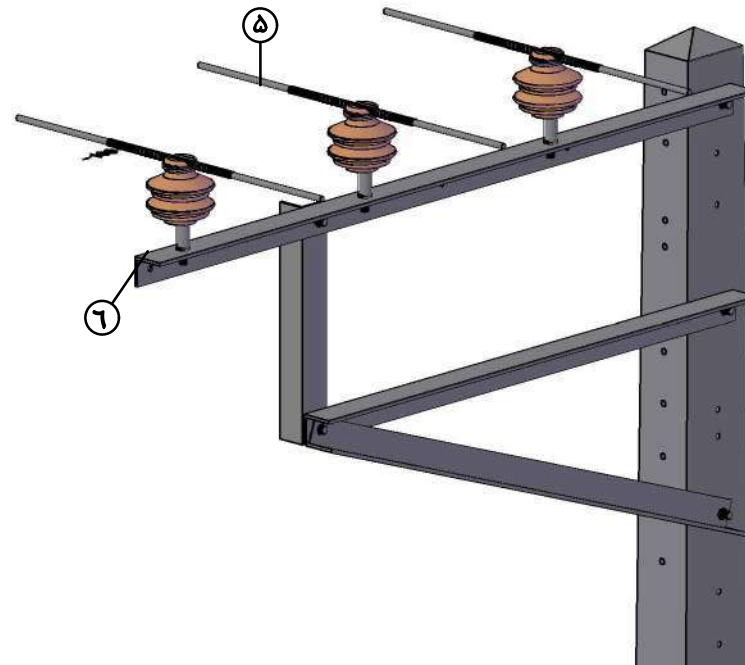
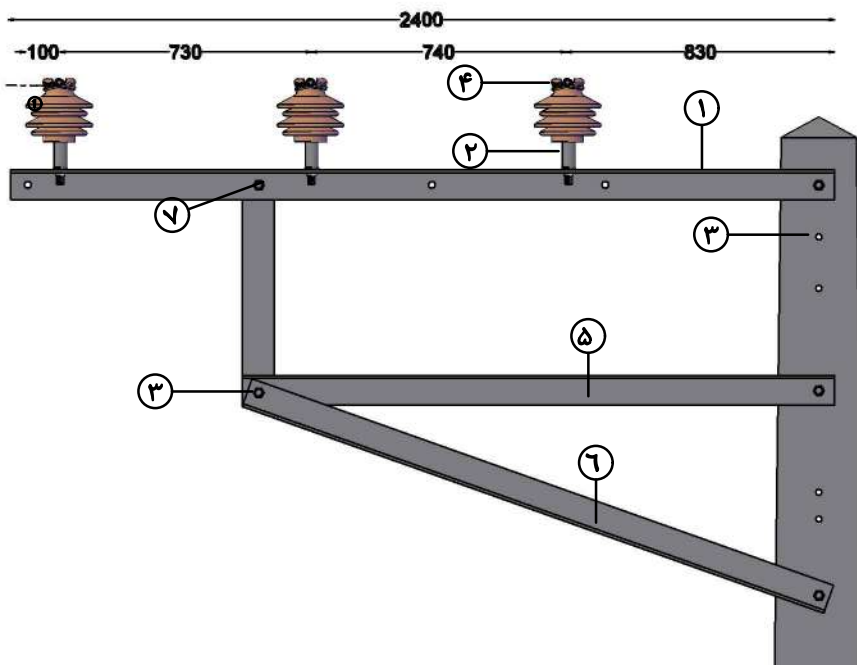


کد آرایش : 2B(150,8)=0p0#c12

شماره آرایش : ۶

نام آرایش : میانی افقی با گونمایی تک فاز و دوفاز دوجبل





کد آرایش : FR(240,8)-0p0#b12

شماره آرایش : 8

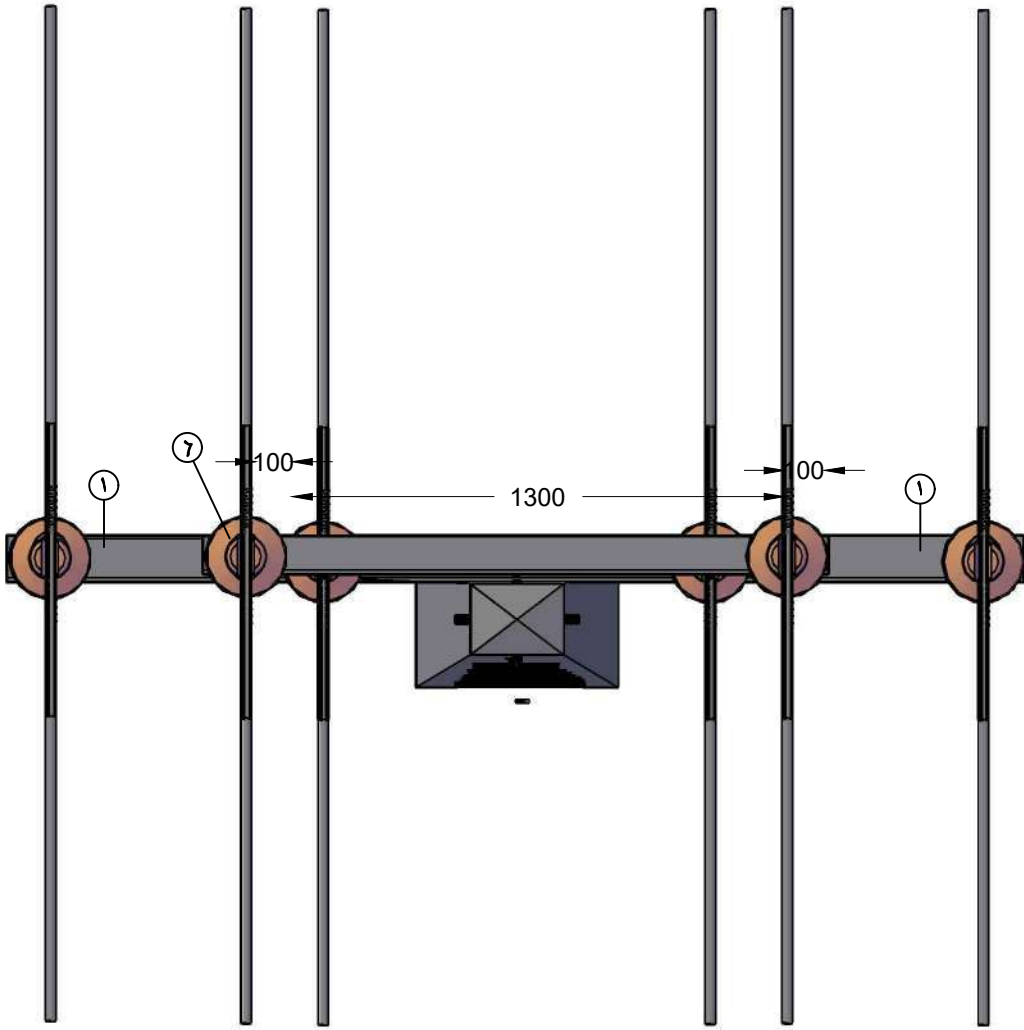
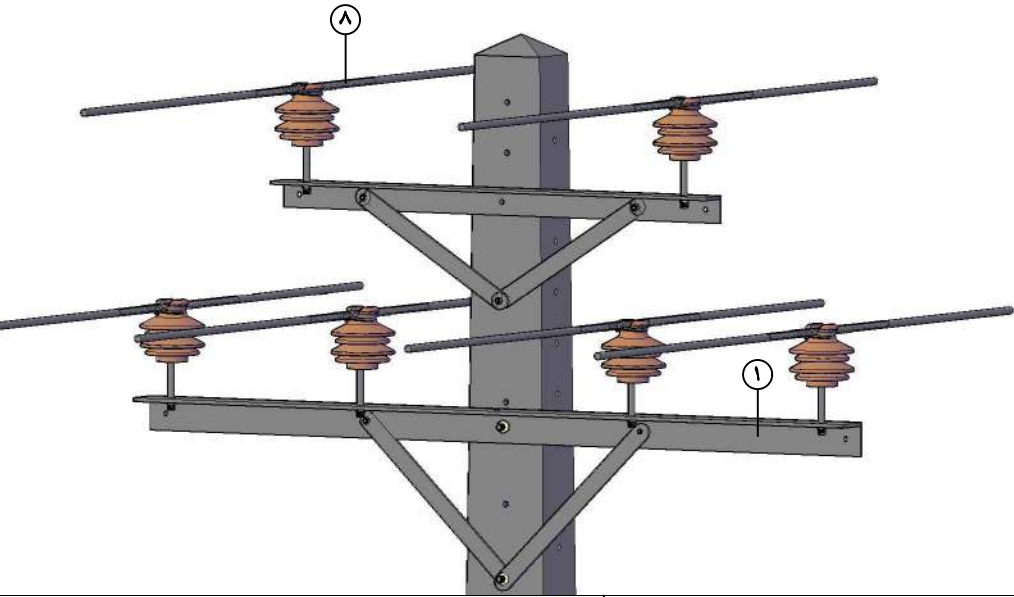
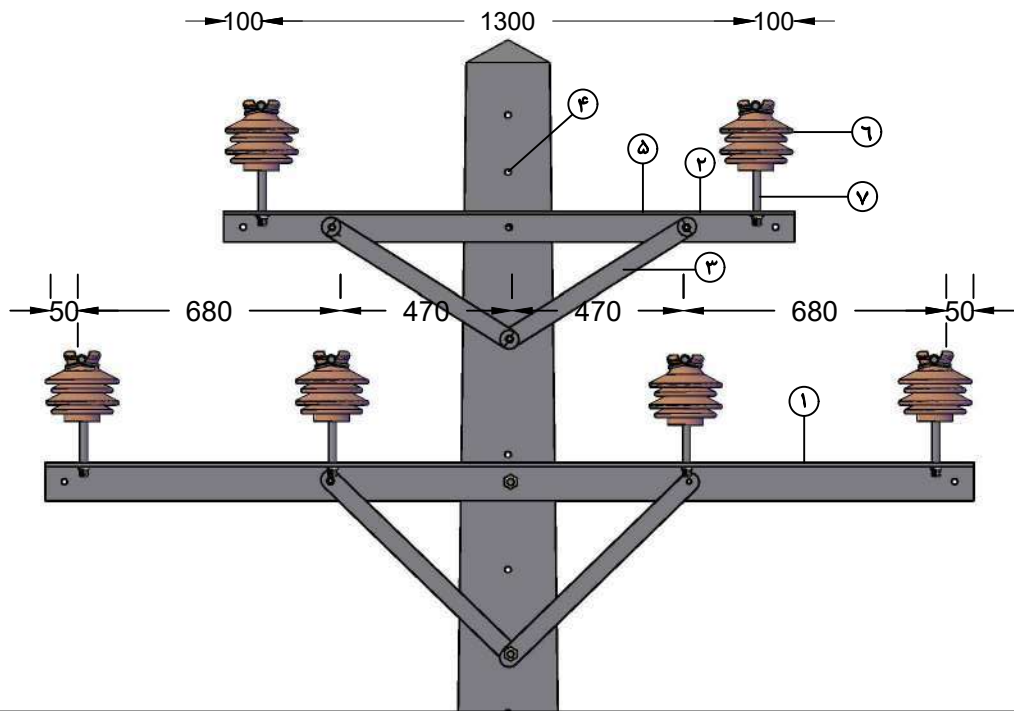
نام آرایش : یکطرفه میانی بصورت پرچی سه فاز



بخش ۸: آرایش مثلثی دو مداره

• لیست آرایش ها

- ۱- آرایش دومداره میانی مثلثی با کراس آرم ۲,۴ و ۱,۵
- ۲- آرایش دومداره میانی مثلثی با کراس آرم ۳ و ۲,۴
- ۳- آرایش دو مداره میانی با کراس آرم ۱,۵ و ۲
- ۴- آرایش کششی دومداره مثلثی با کراس آرم ۲,۴ و ۱,۵
- ۵- آرایش کششی دو مداره مثلثی با کراس آرم ۳ و ۲,۴
- ۶- آرایش کششی دو مداره با کراس آرم ۱,۵ و ۲
- ۵- آرایش انتهایی دو مداره مثلثی با کراس آرم ۲,۴ و ۱,۵
- ۶- آرایش انتهایی دو مداره مثلثی با کراس آرم ۳ و ۲,۴
- ۷- آرایش انتهایی دومداره مثلثی با کراس آرم ۱,۵ و ۳

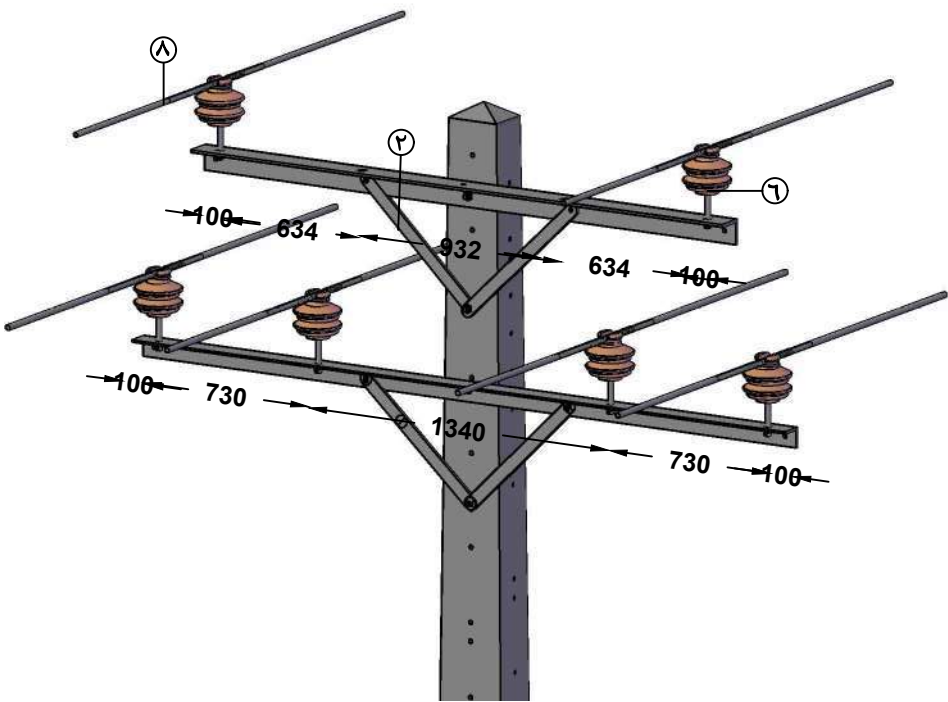
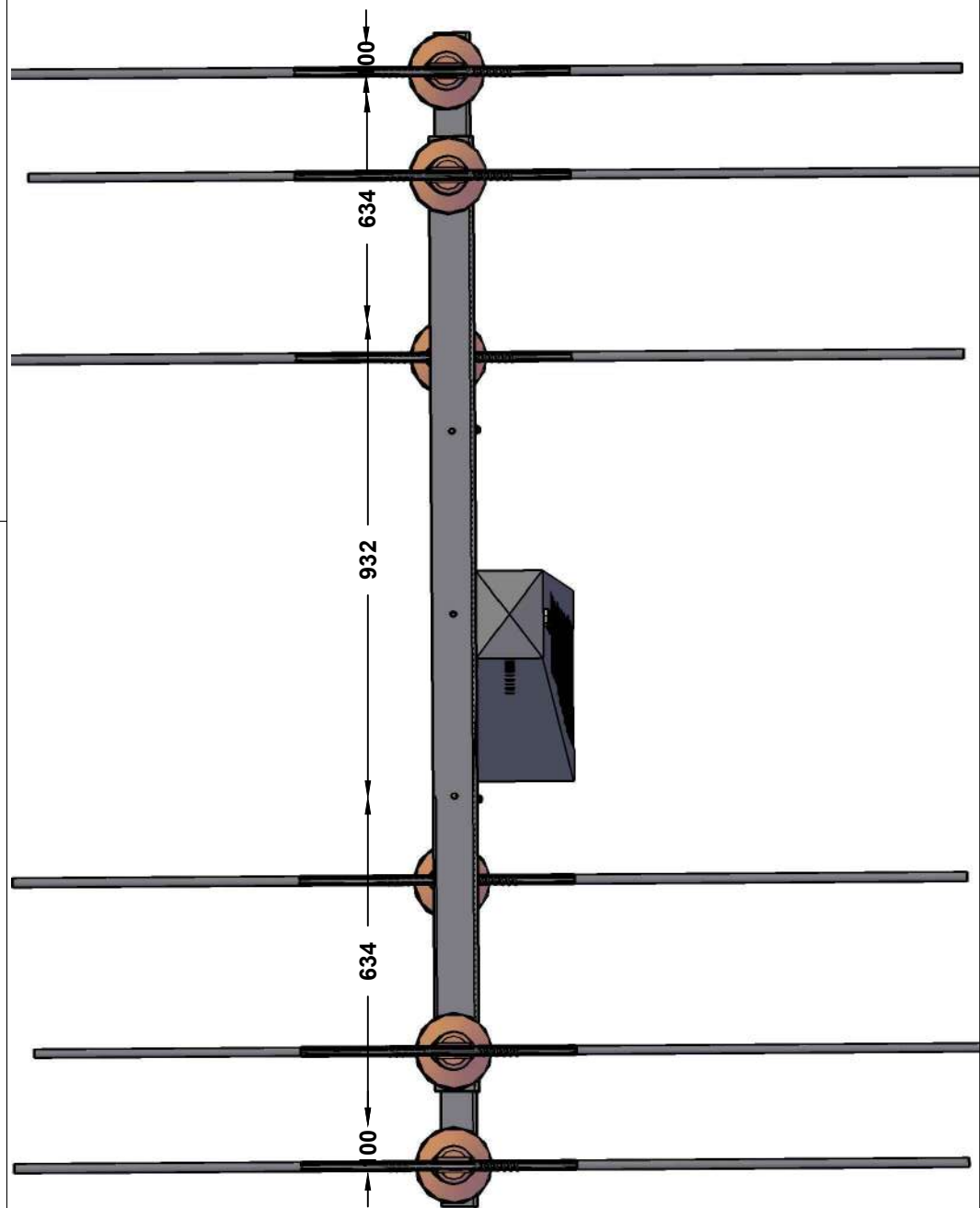
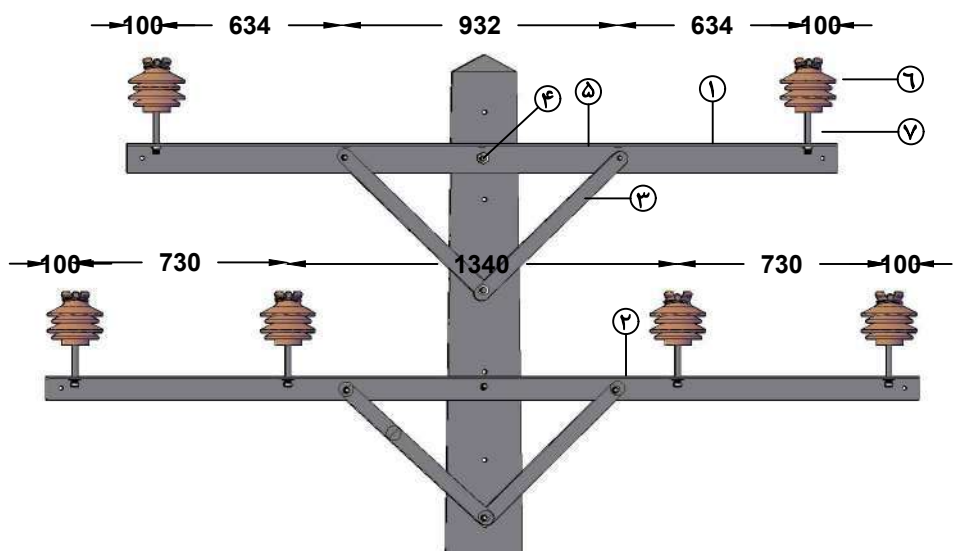


کد آرایش :
2:2T(150,240,8)-0p0#C12

شماره آرایش : 1

نام آرایش : دو مداره میانی مثلثی با کراس آرم ۲٫۴ و ۱٫۵



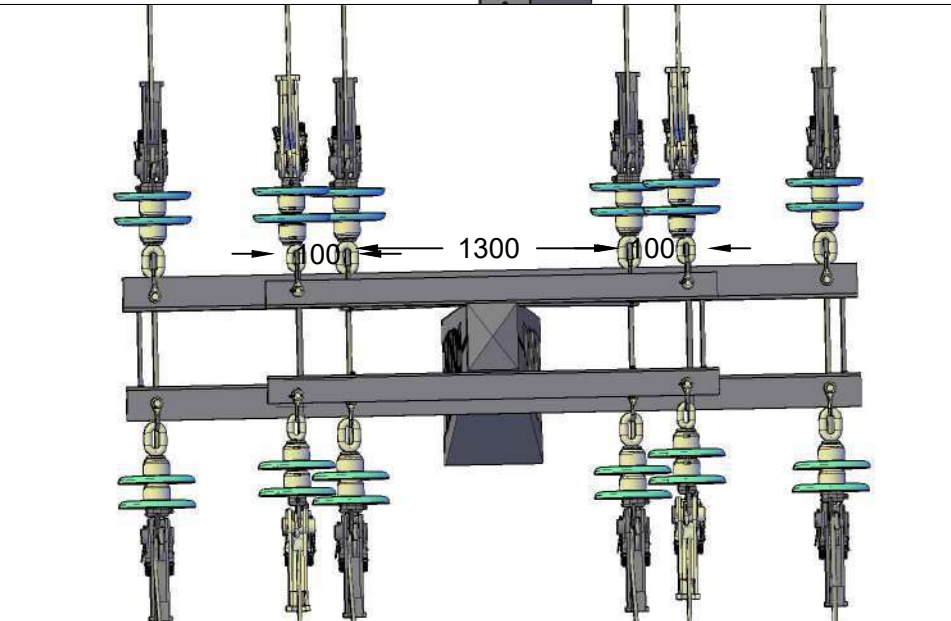
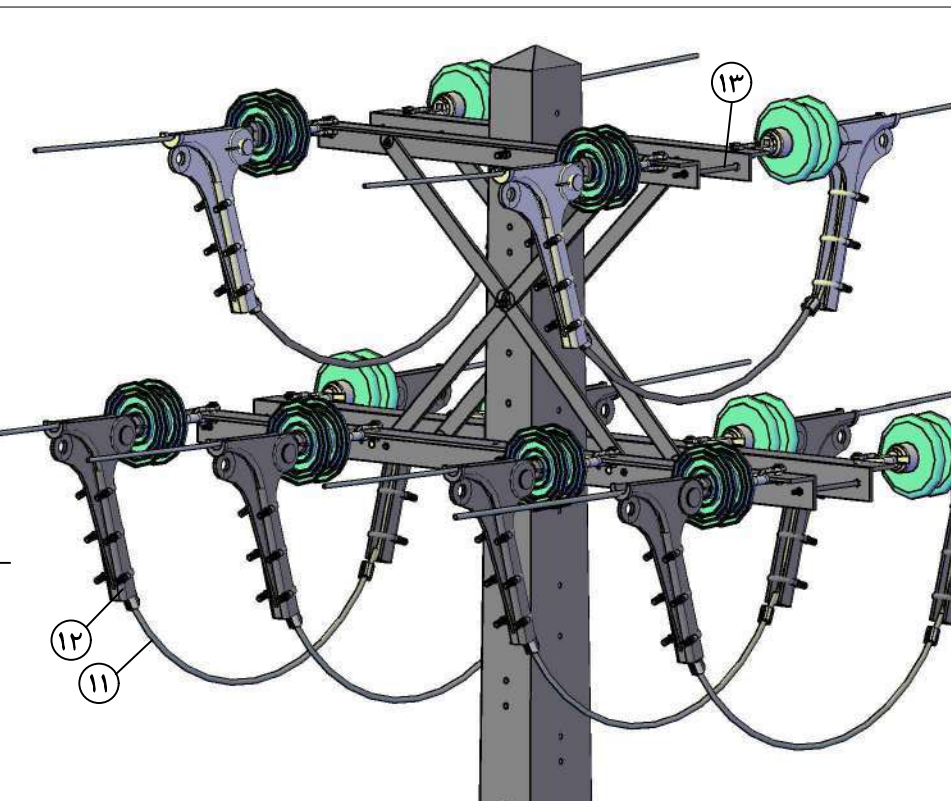
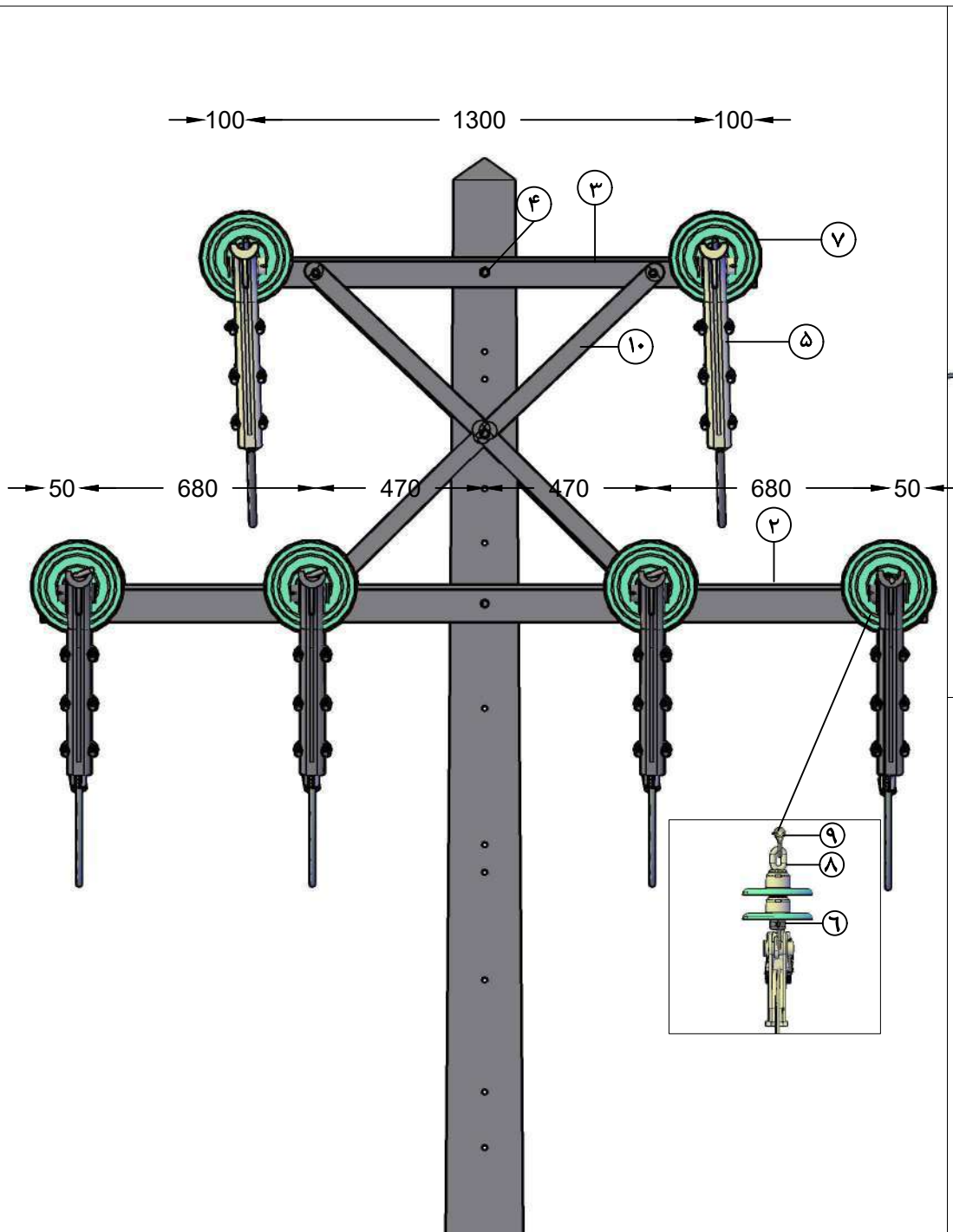


کد آرایش :
2:2T(240,300,8)-0p0#c12

شماره آرایش : 2

نام آرایش : دو مداره میانی مثلثی با کراس آرم ۲٫۴ و ۳ متری



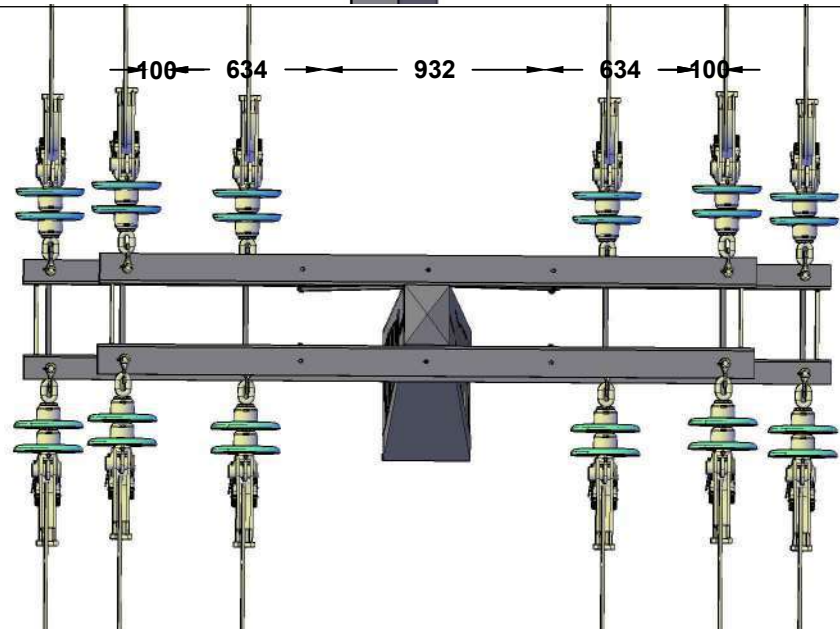
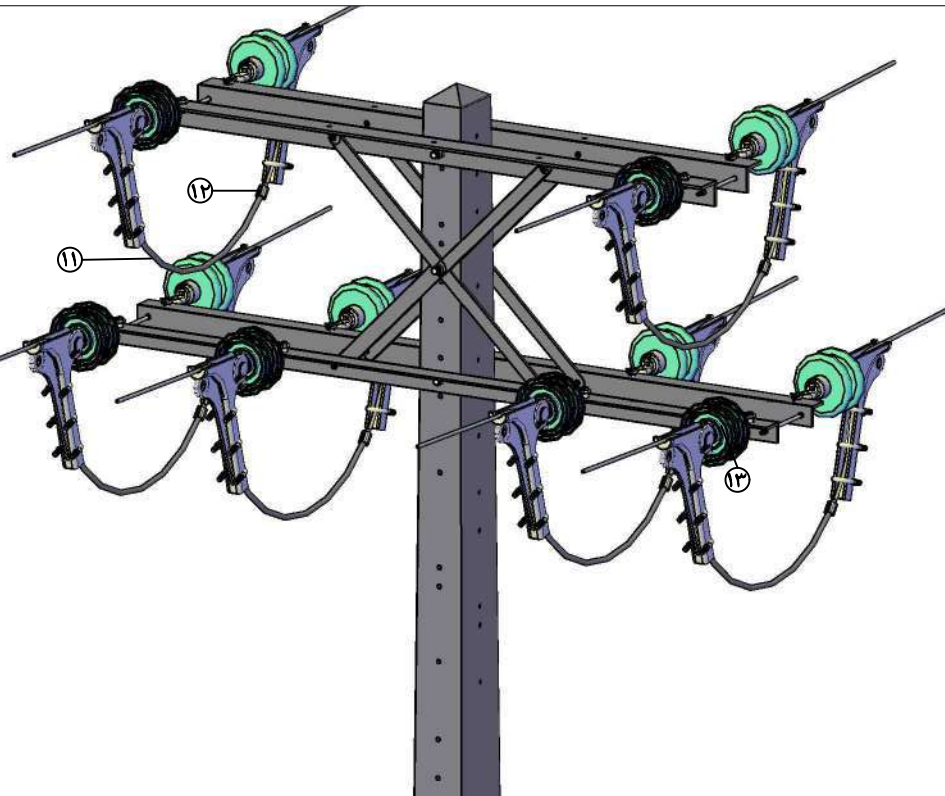
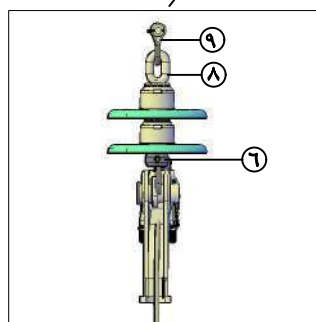
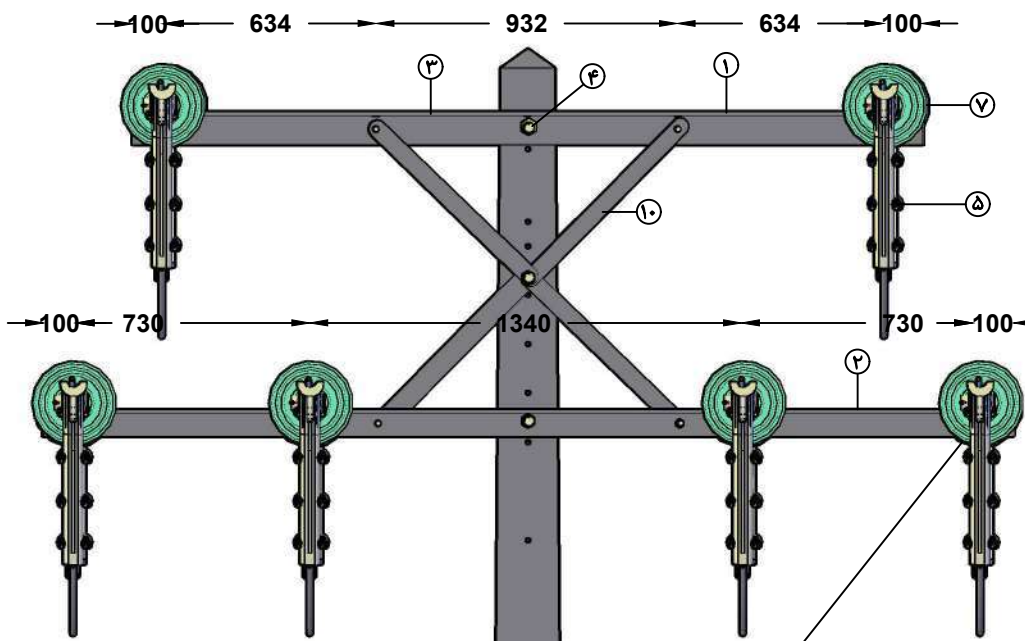


کد آرایش :
 $2:2T(150,240,8)+00g\#f12$

شماره آرایش : 3

نام آرایش : کششی دو مداره مثلثی با کراس آرم ۱۵ و ۲۴متری



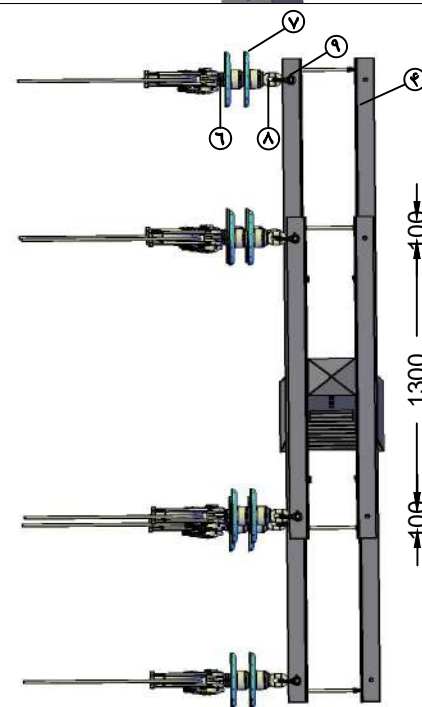
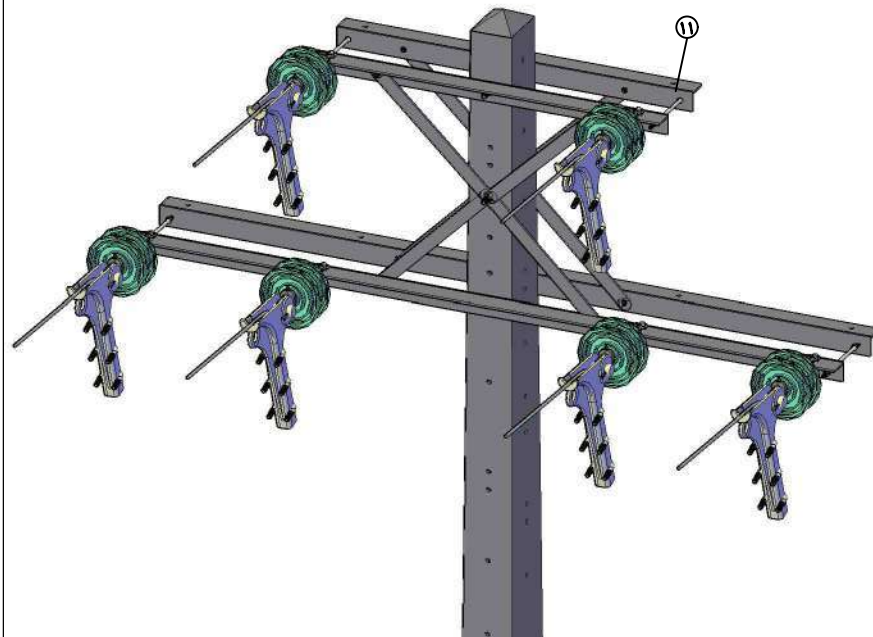
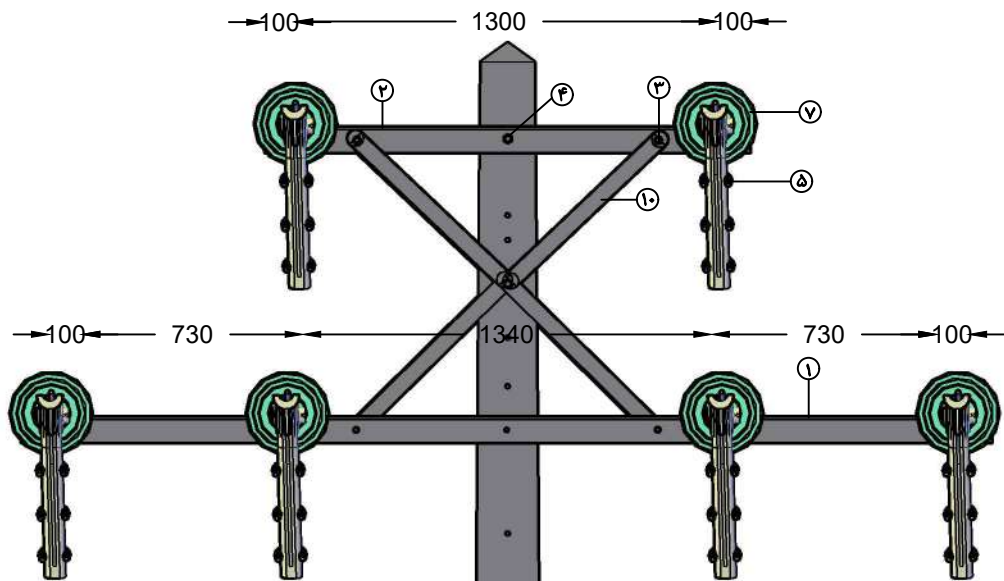


کد آرایش :
2:2T(240,300,8)+00g#f12

شماره آرایش : 4

نام آرایش : کشی دو مداره مثلثی با کراس آرم ۲٫۴ و ۳ متری



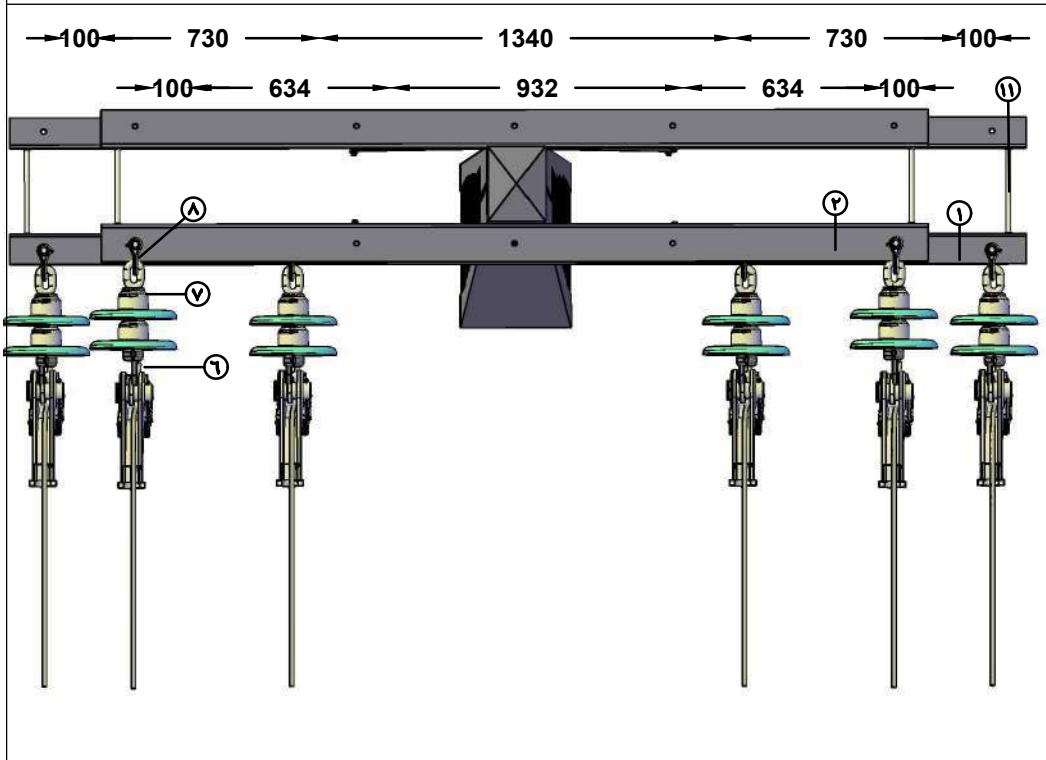
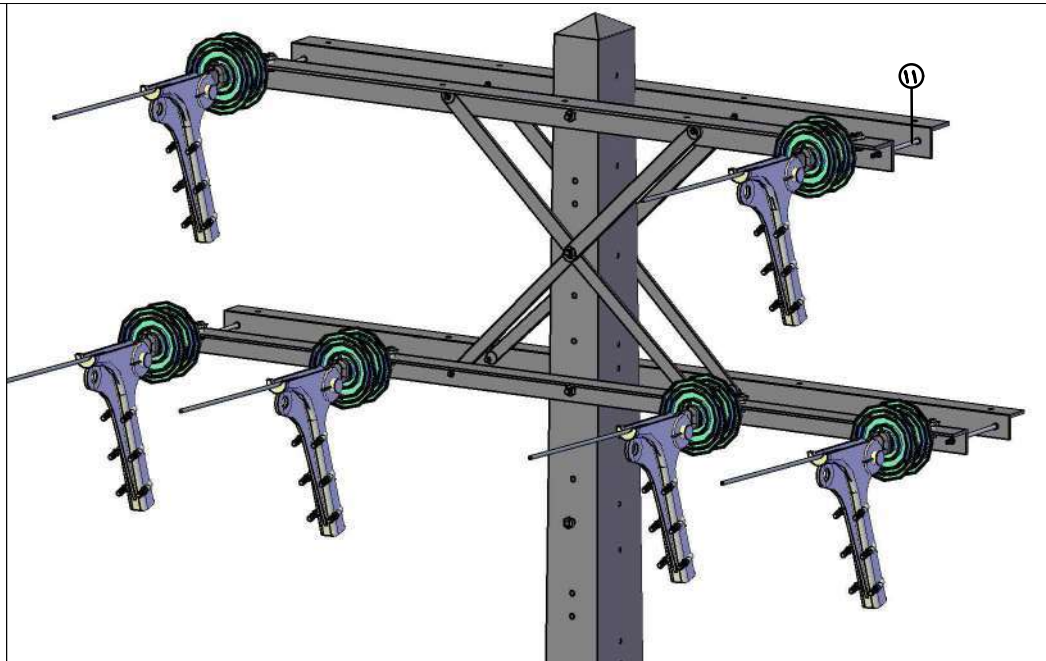
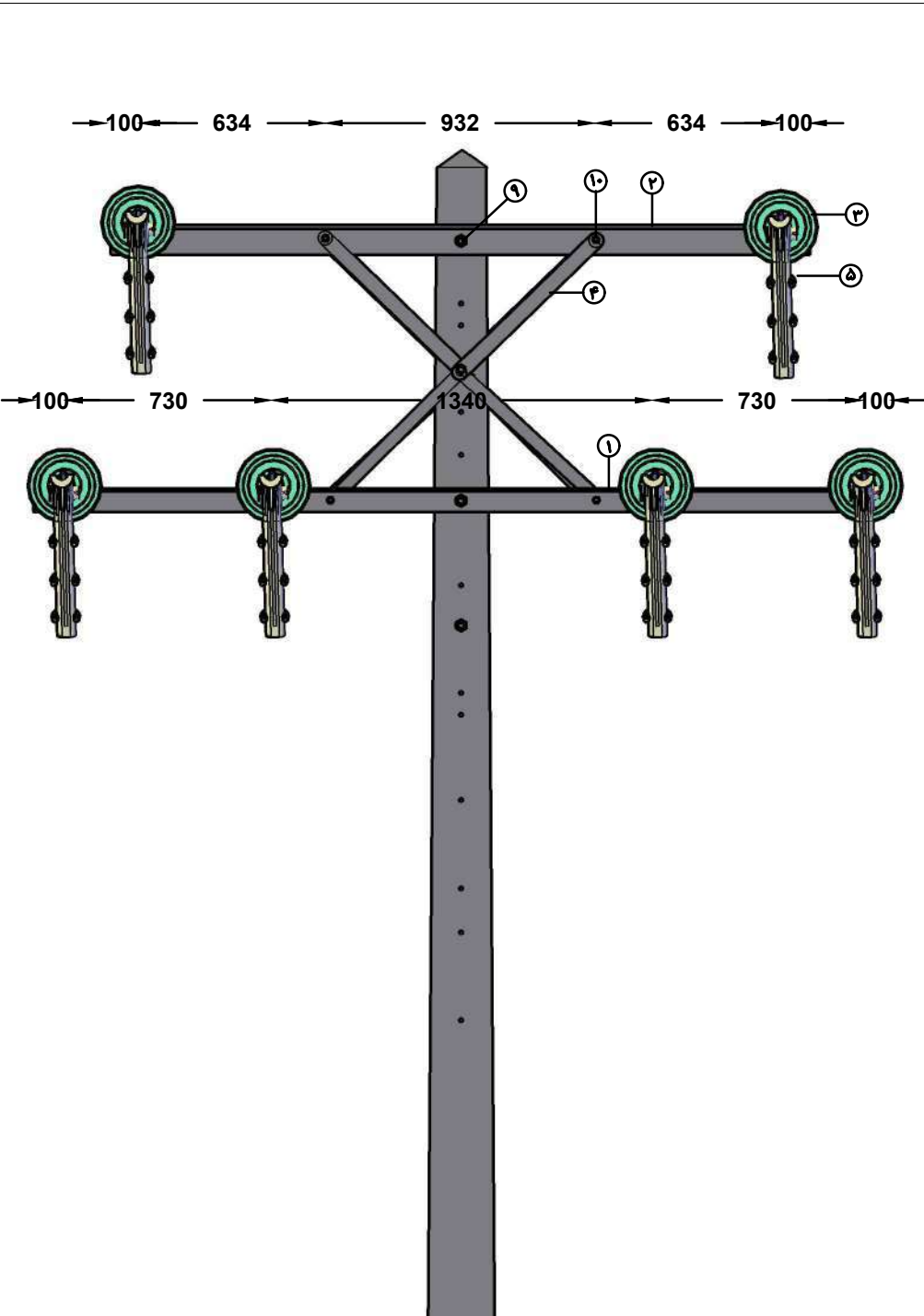


کد آرایش :
2:2T(150,300,8)+00g#f12

شماره آرایش : 5

نام آرایش: انتهای دو مداره مثلثی با کراس آرم ۱٫۵ و ۳ متری



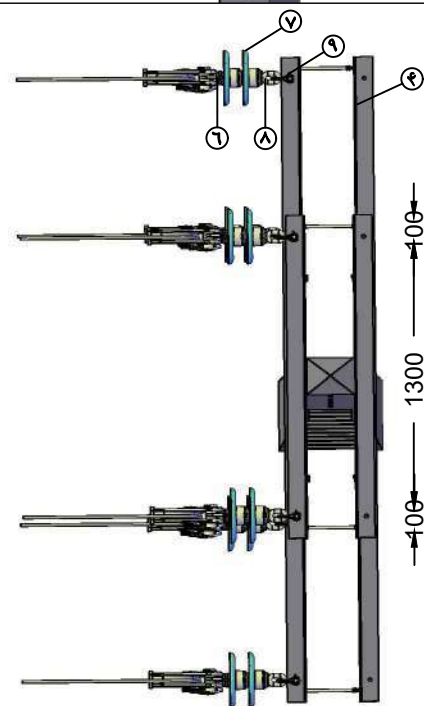
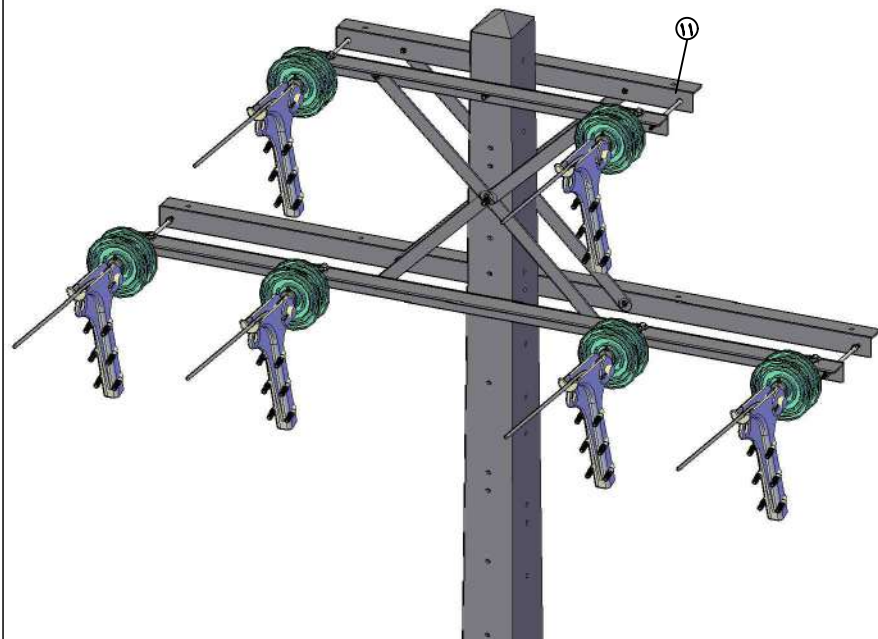
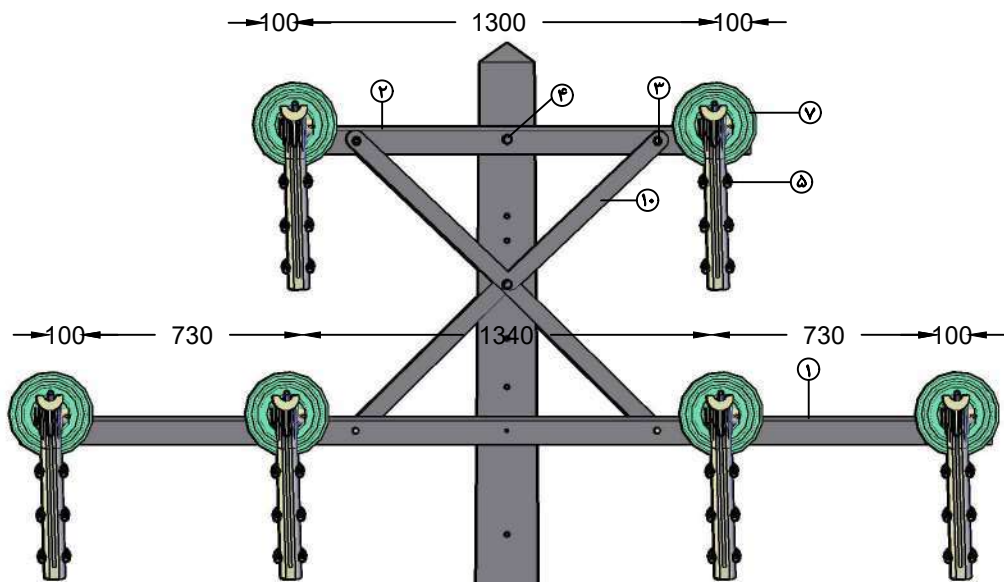


کد آرایش :
2:2T(240,300,8)!00g#f12

شماره آرایش : 6

نام آرایش: انتهای دو مداره مثلثی با کراس آرم ۳ و ۲٫۴ متری





کد آرایش :
2:2T(150,300,8)!00g#f12

شماره آرایش : ۶

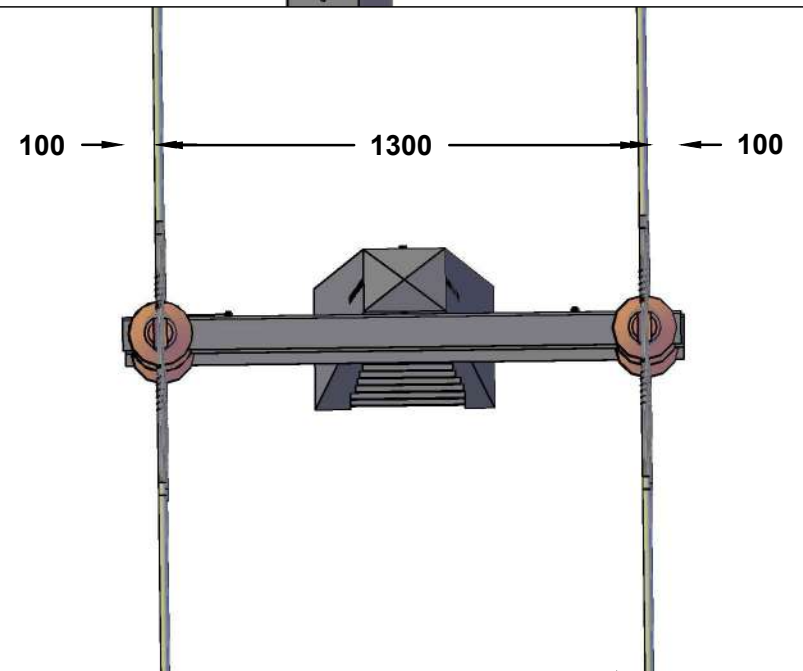
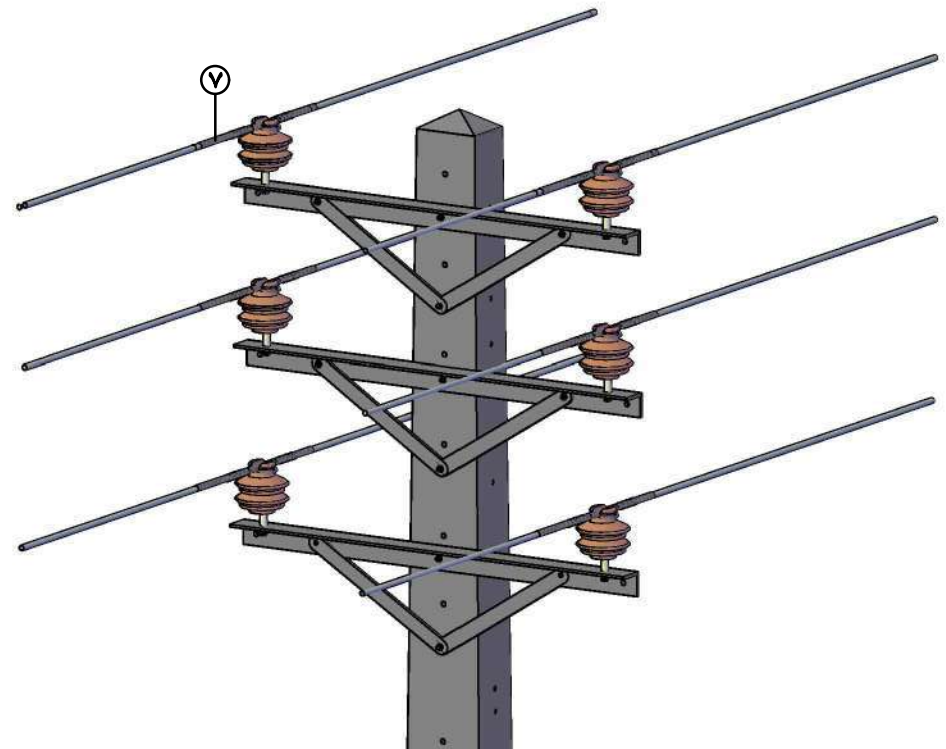
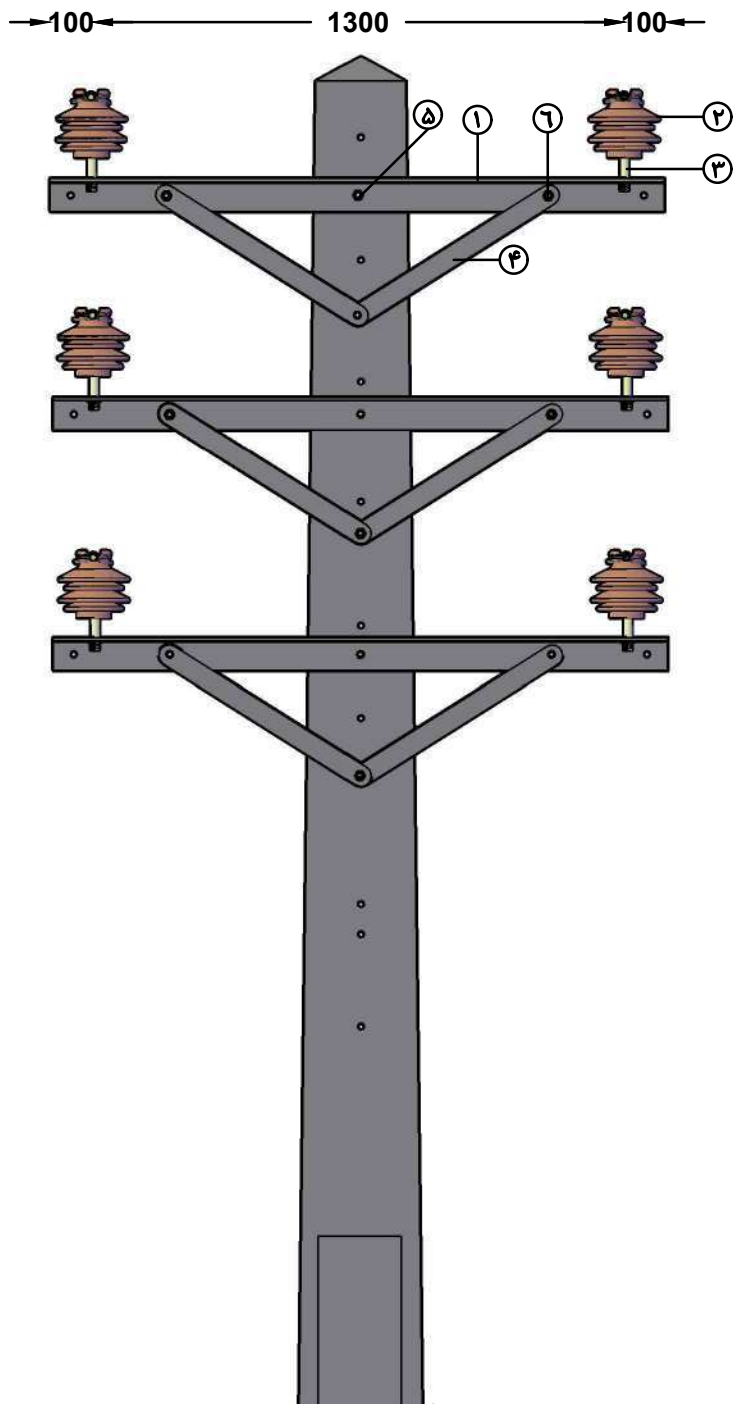
نام آرایش : انتهای دو مداره مثلثی با کراس آرم ۱٫۵ و ۳



بخش ۹: آرایش عمودی

• لیست آرایش ها

- ۱- آرایش میانی دو مداره با کراس آرم فلزی ۱,۵ متری
- ۲- آرایش کششی دو مداره با کراس آرم ۱,۵ متری
- ۳- آرایش انتهایی دو مداره با کراس آرم ۱,۵ متری



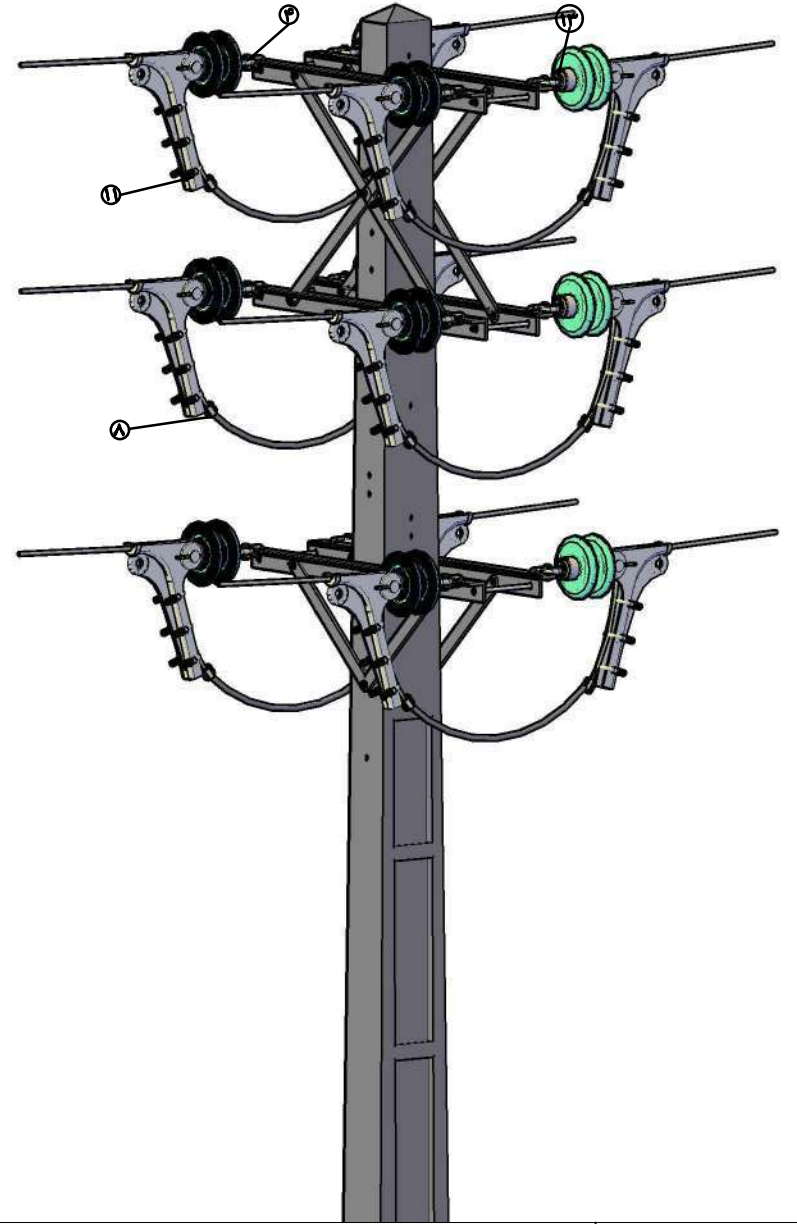
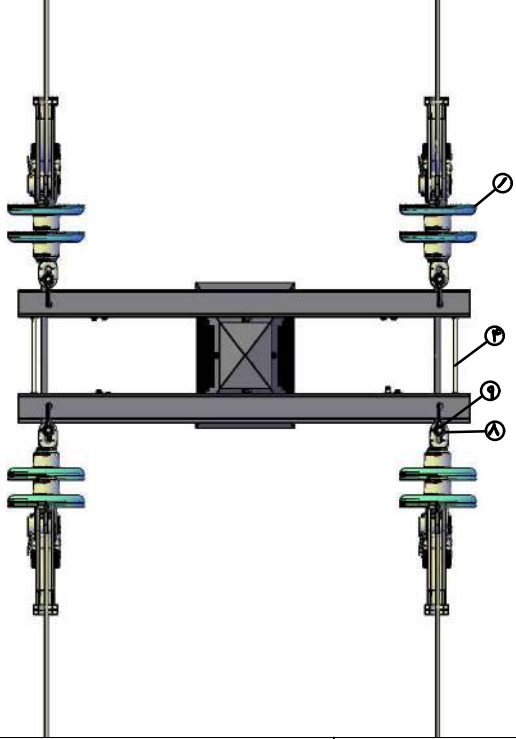
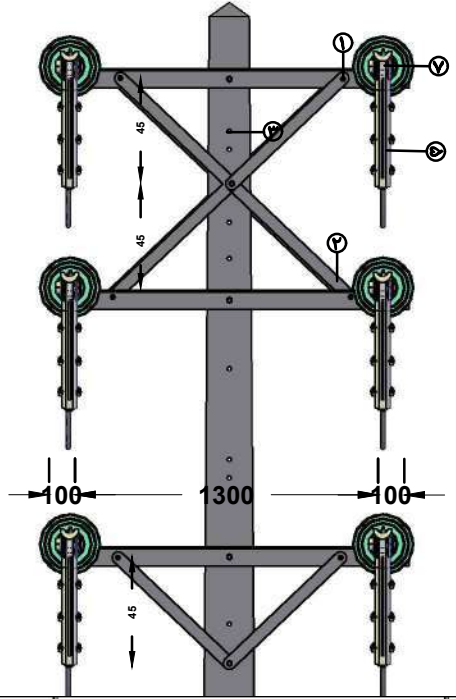
کد آرایش: 2:3T(150,8)-0p0#c12

شماره آرایش: 1

نام آرایش: میانی دو مداره با کراس آرم فلزی ۱٫۵ متری



شرکت توانیر



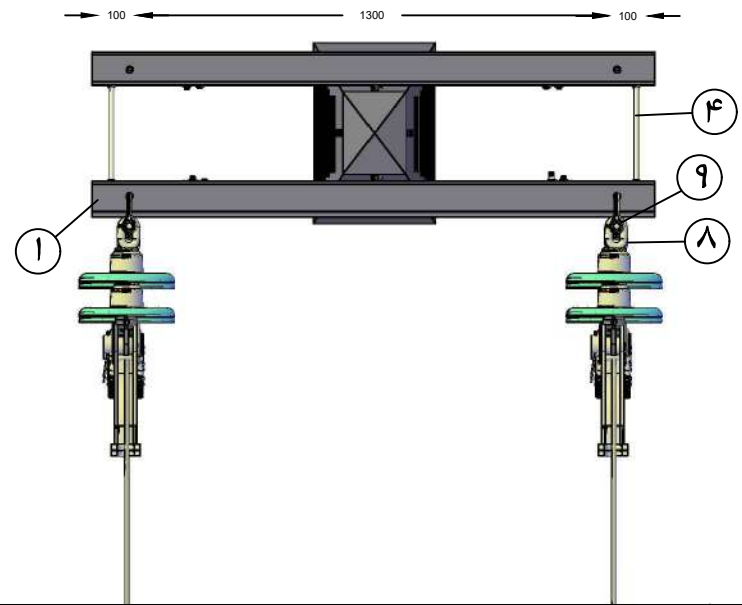
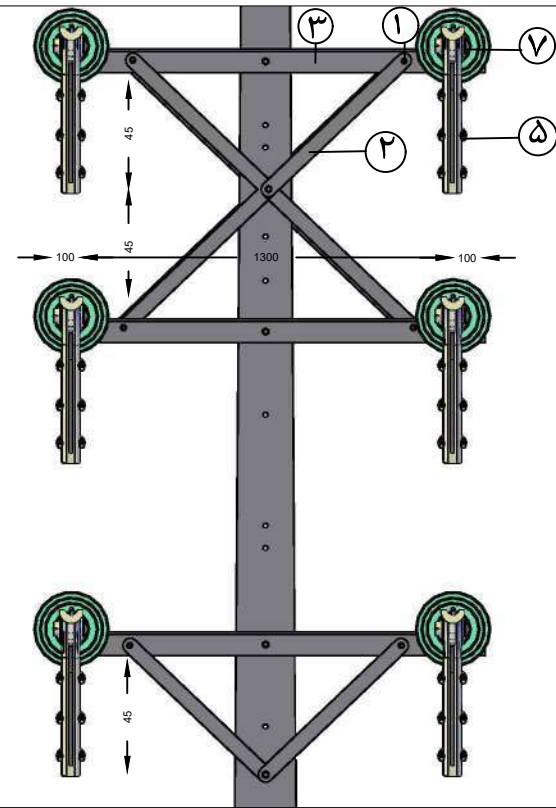
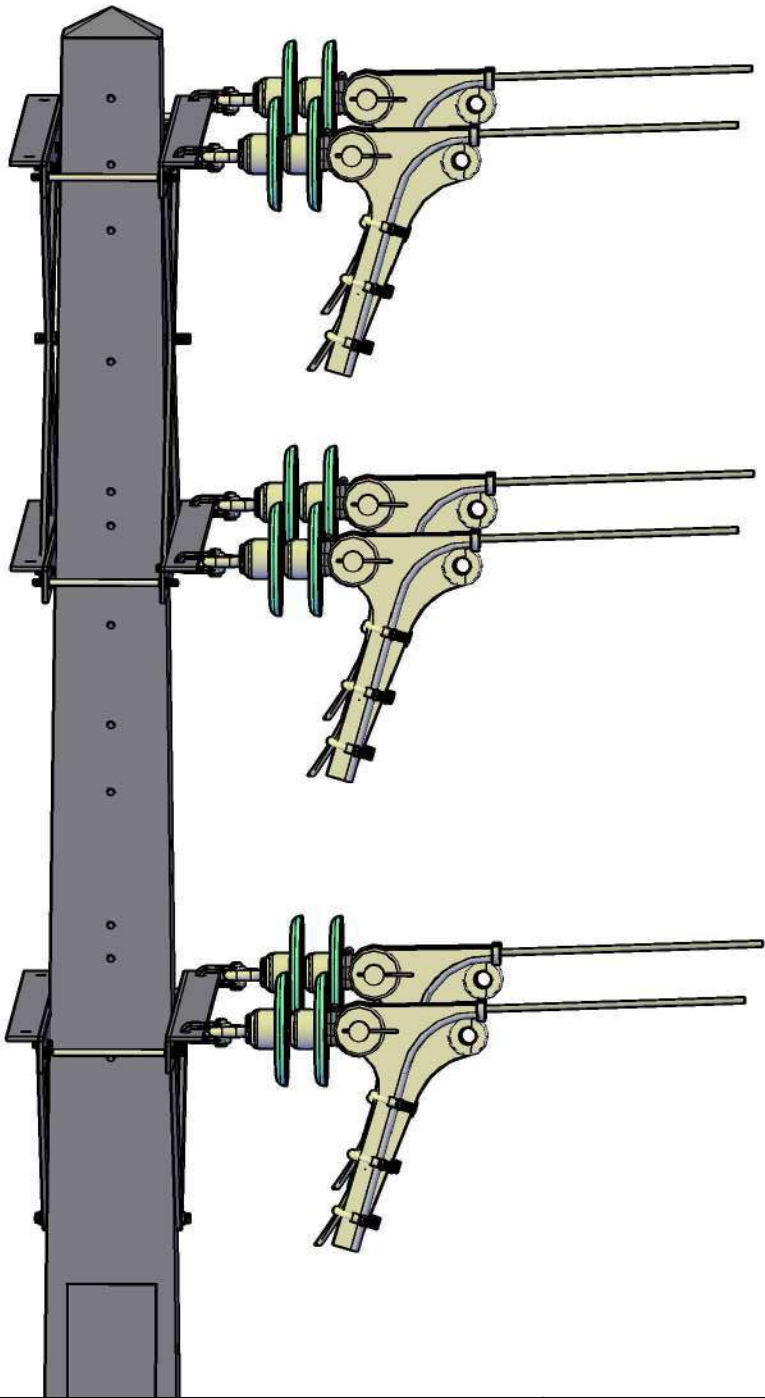
کد آرایش : 2:3T(150,8)+00g#f12

شماره آرایش : 2

نام آرایش : کشی دو مداره با کراس آرم ۱٫۵ متری



شرکت توانیر



کد آرایش : 2:3T(150,8)!00g#f12

شماره آرایش : 3

نام آرایش : آرایش انتهایی دو مداره با کراس آرم ۱٫۵ متری



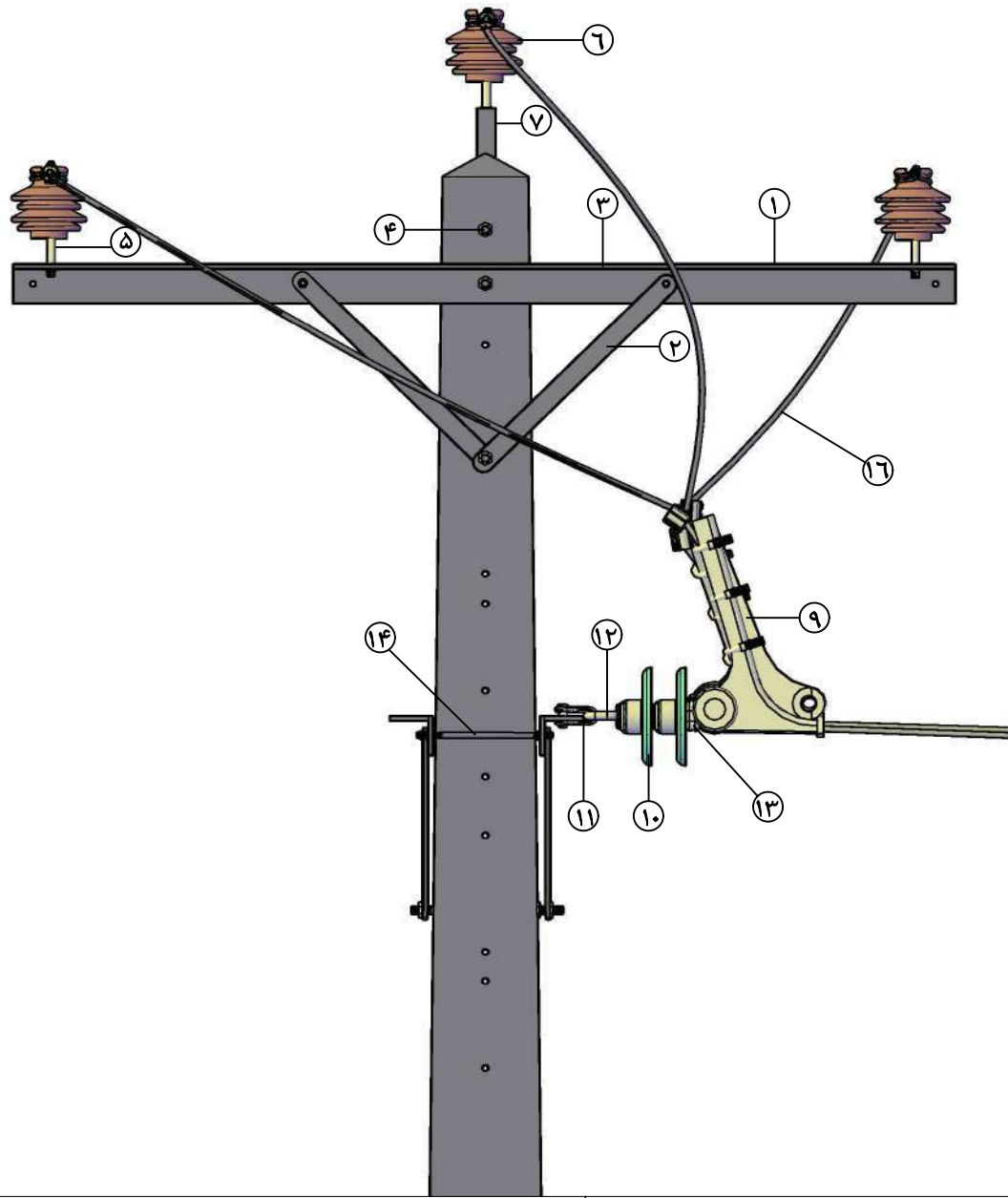
شرکت توانیر

بخش ۱۰: آرایش های انشعابی (تی آف)

• لیست آرایش ها

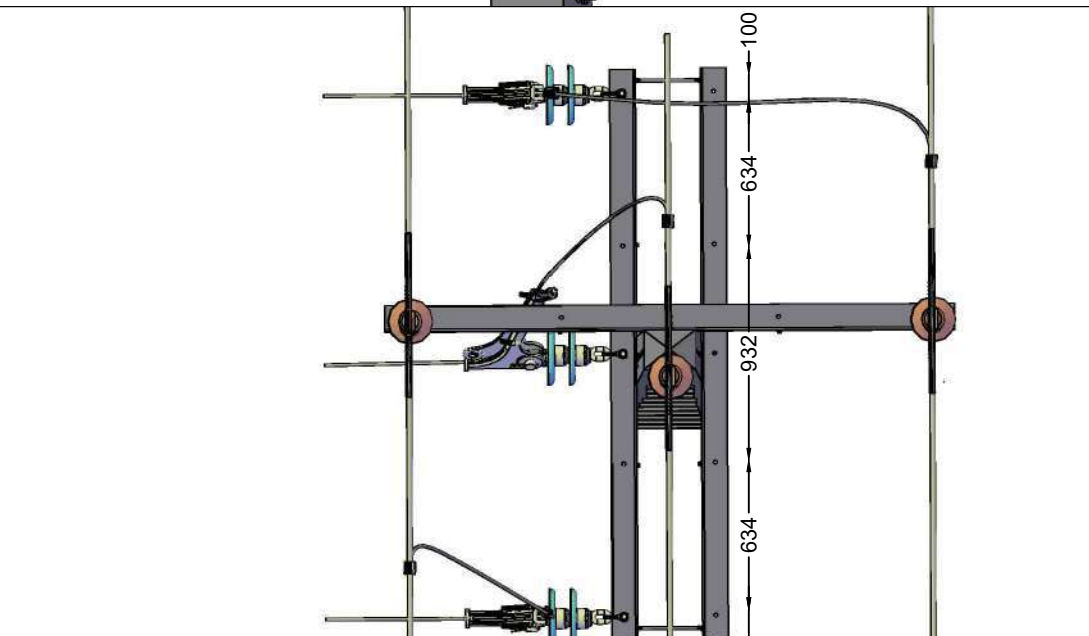
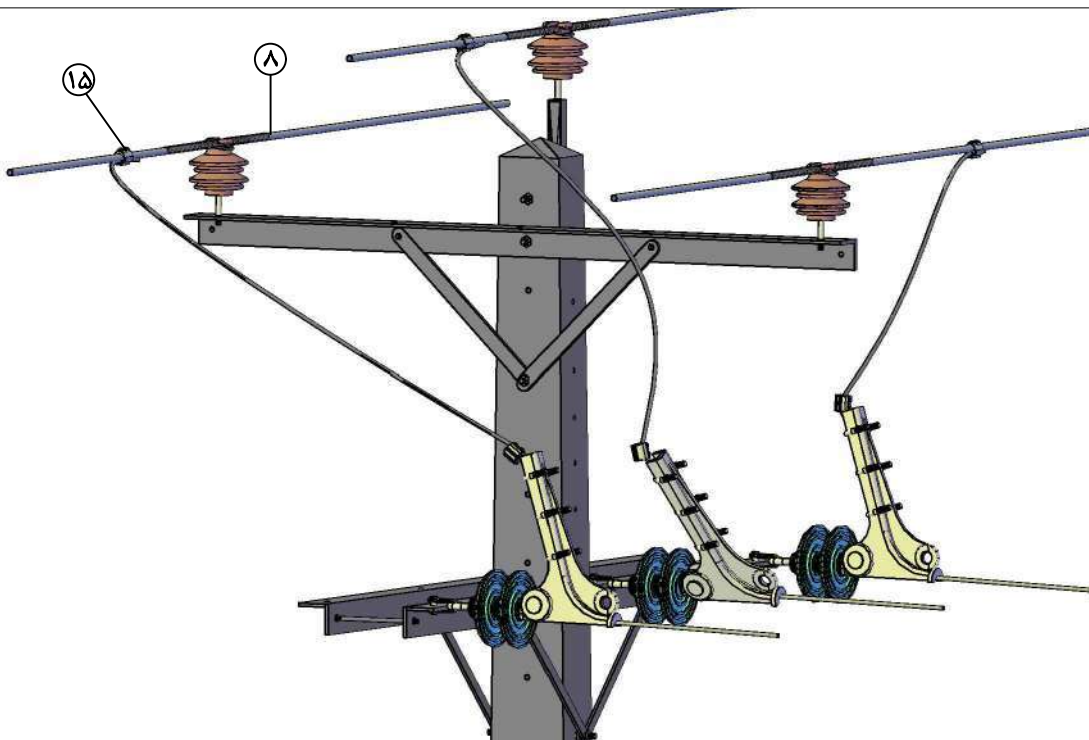
- ۱- آرایش انشعابی تک مداره از شبکه تک مداره با آرایش افقی
- ۲- آرایش انشعابی تک مداره از شبکه دو مداره با آرایش کششی مثلثی
- ۳- آرایش انشعابی تک مداره از شبکه تک مداره با آرایش کششی مثلثی
- ۴- آرایش انشعابی تک مداره از شبکه دو مداره عبوری با آرایش مثلثی

100 ← 634 → 932 → 634 → 100



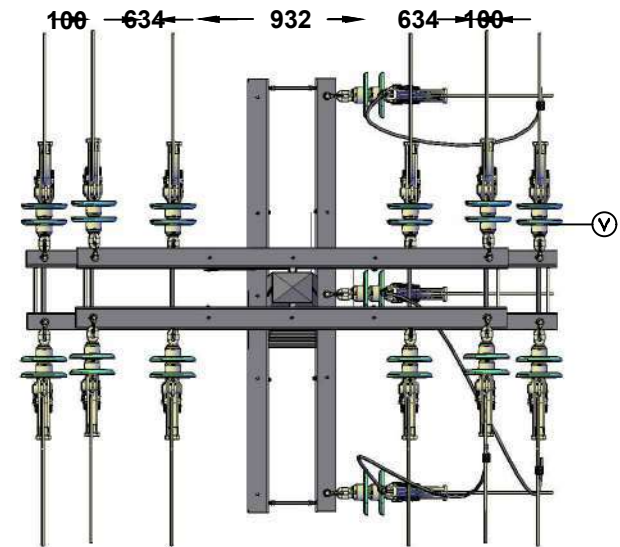
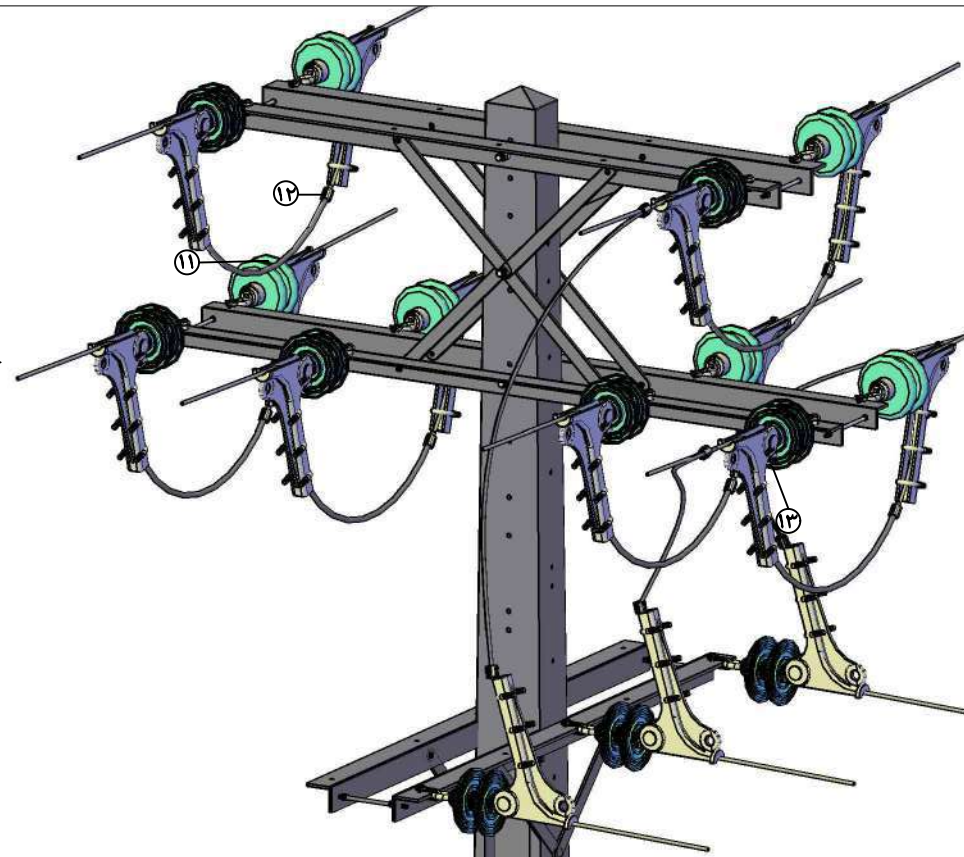
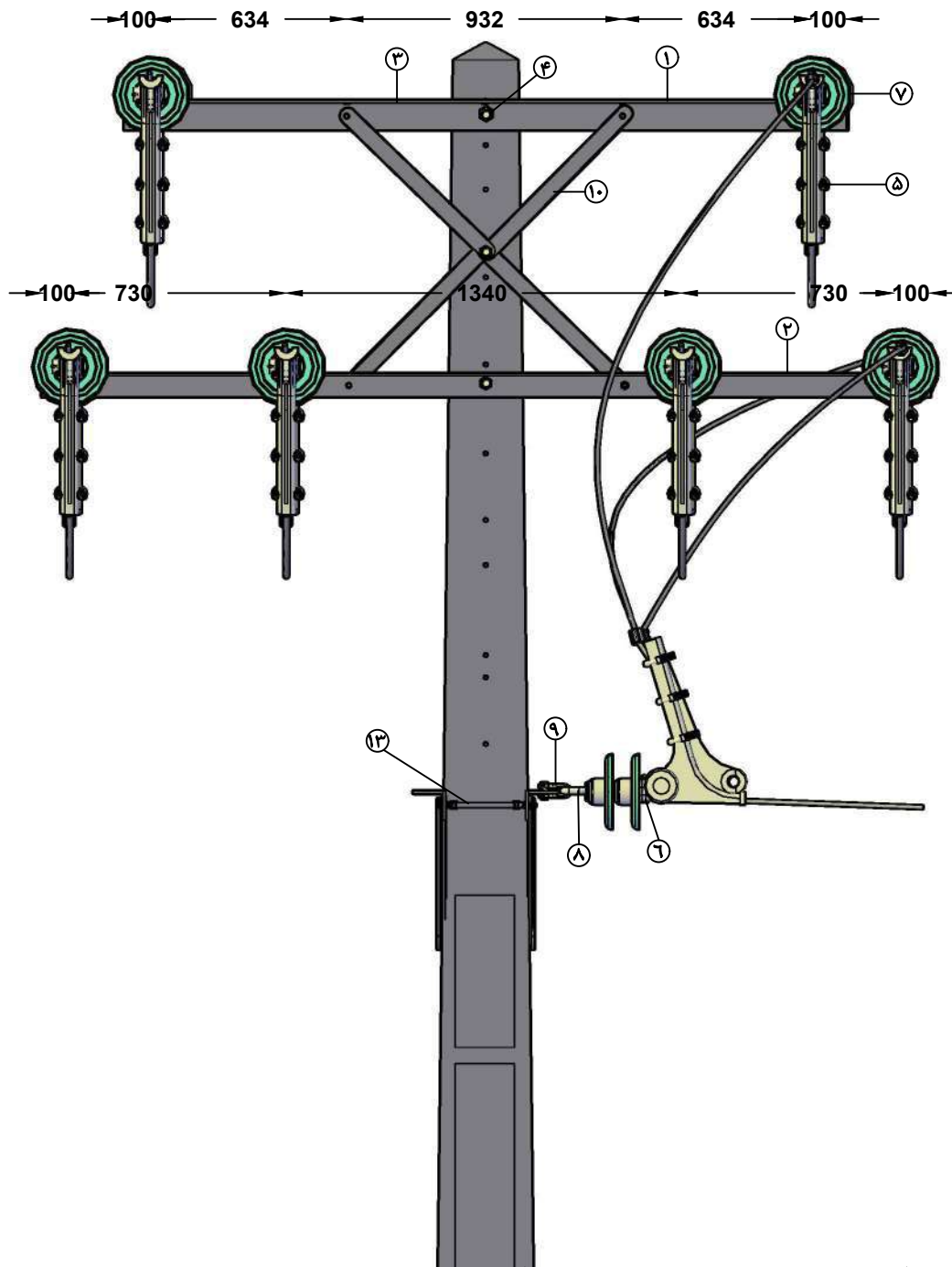
کد آرایش : T(240,8)-pp0#f12
&T0,T(240,8)!00g#f12

شماره آرایش : 1



نام آرایش : انشعابی تکمداره از شبکه تکمداره افقی



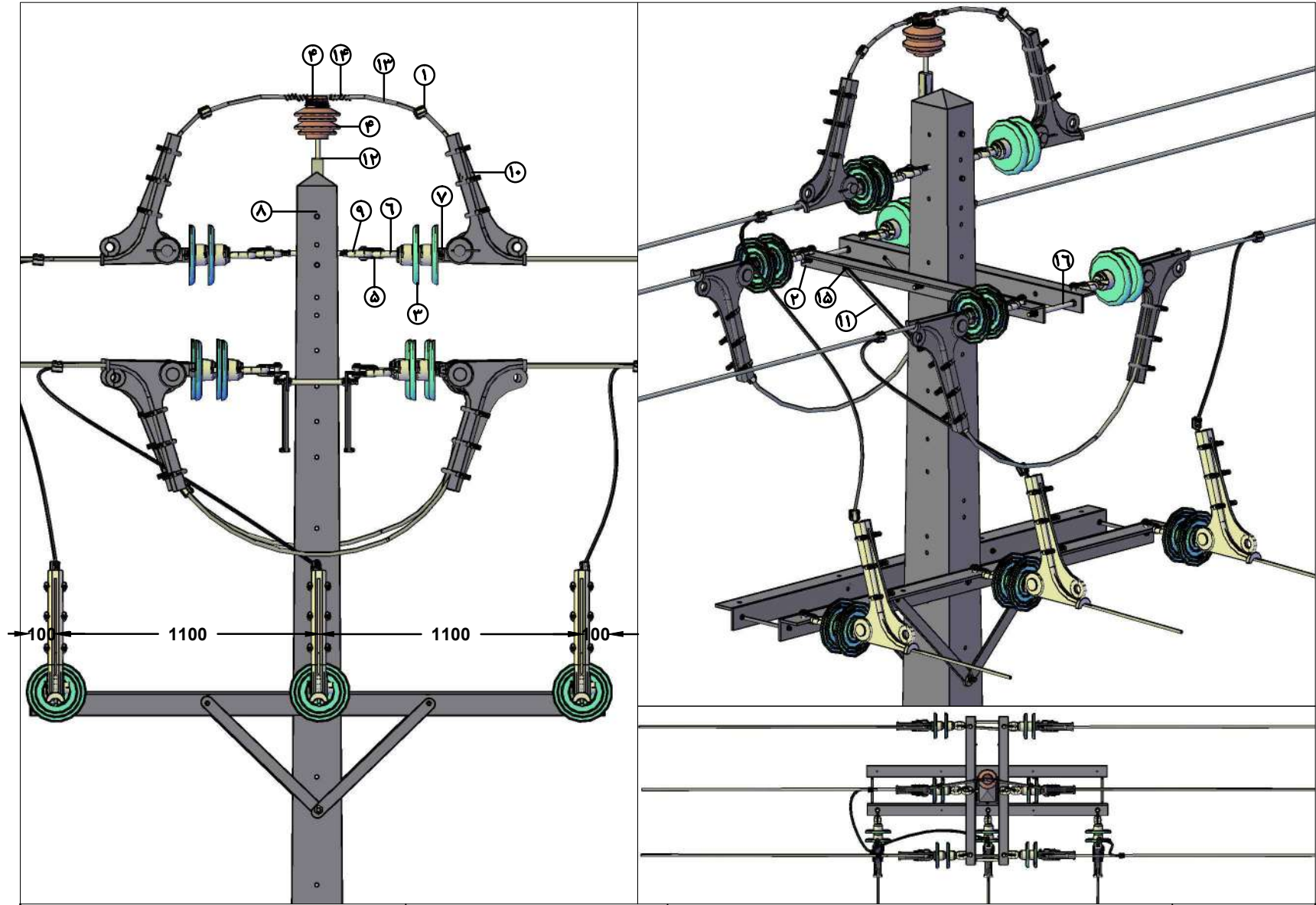


کد آرایش:
 $2:2T(240,300,8)<00g\#f12$
 $\&T0,T(240,8)!00g\#f12$

شماره آرایش: 2

نام آرایش: انشعابی تک مداره از شبکه دومداره کششی مثلثی



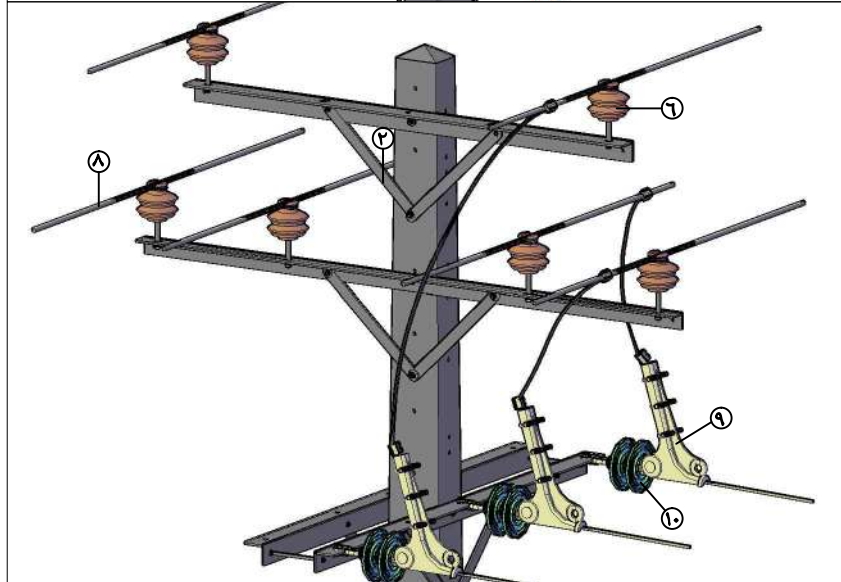
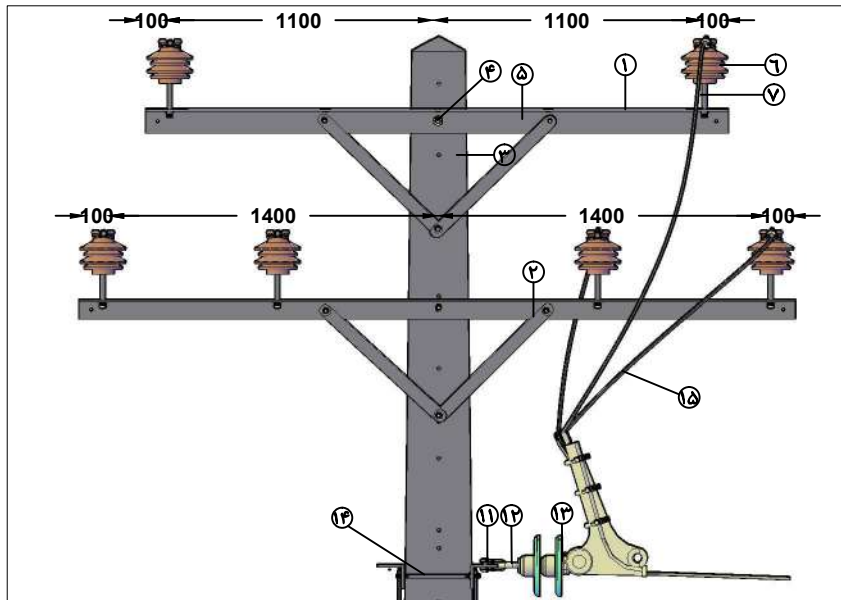


کد آرایش : TI(150,8)<p0g#d12
&TO,T(240,8)!00g#d12

شماره آرایش : 3

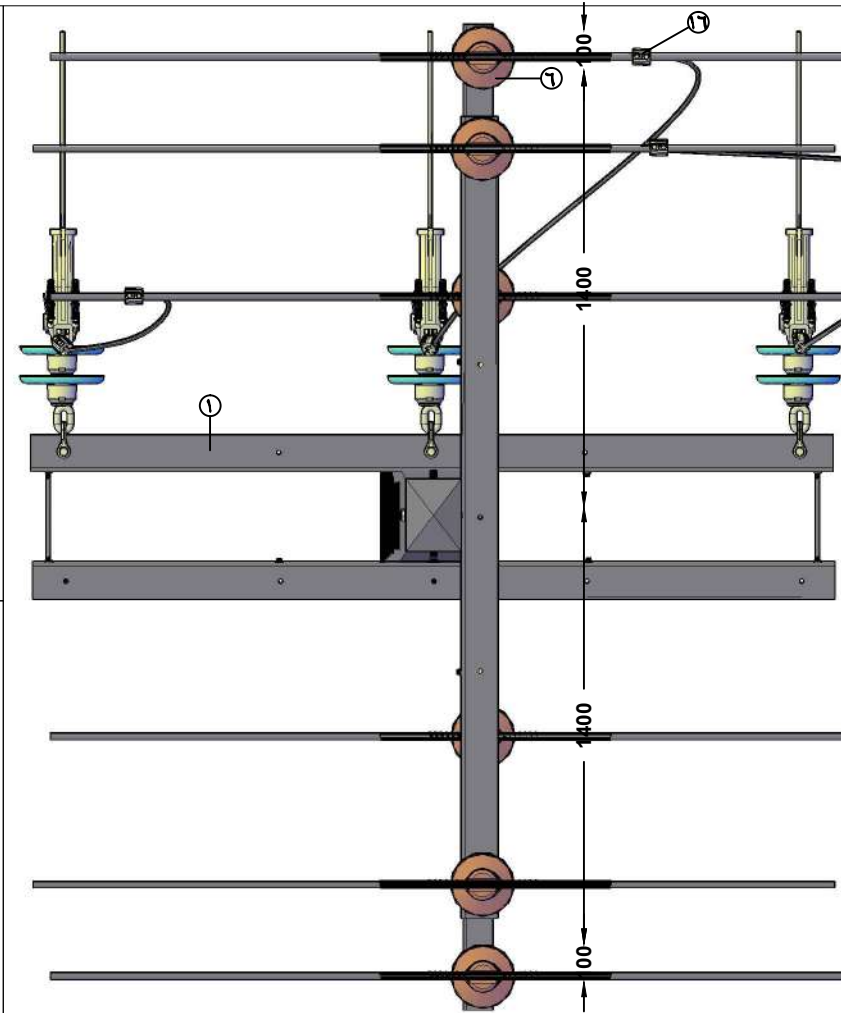
نام آرایش : انشعابی تک مداره از شبکه تک مداره کشی منلثی





کد آرایش:
 2:2T(240,300,8)-0p0#f12
 &T0,T(240,8)!00g#f12

شماره آرایش : 4



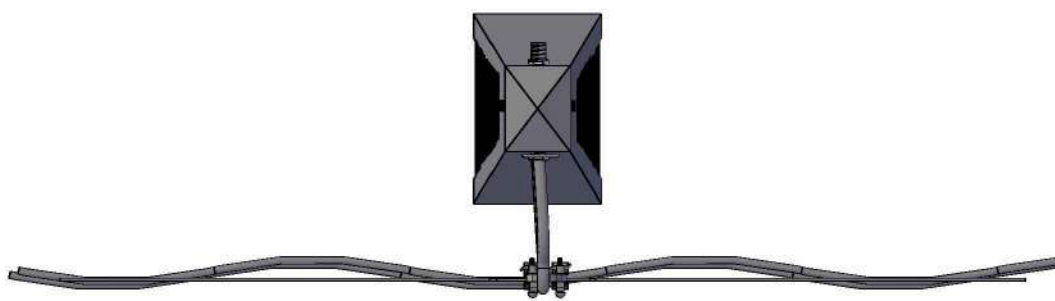
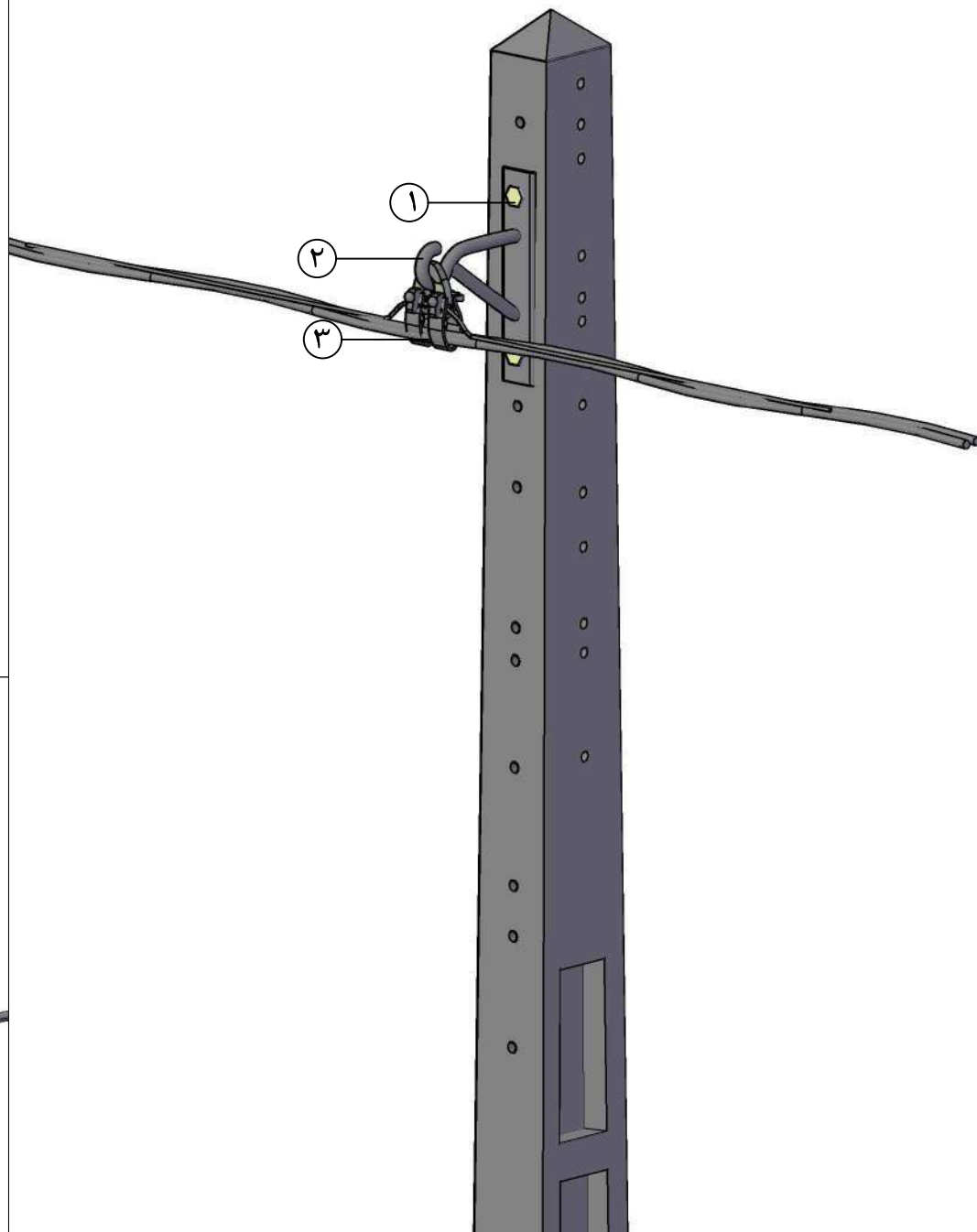
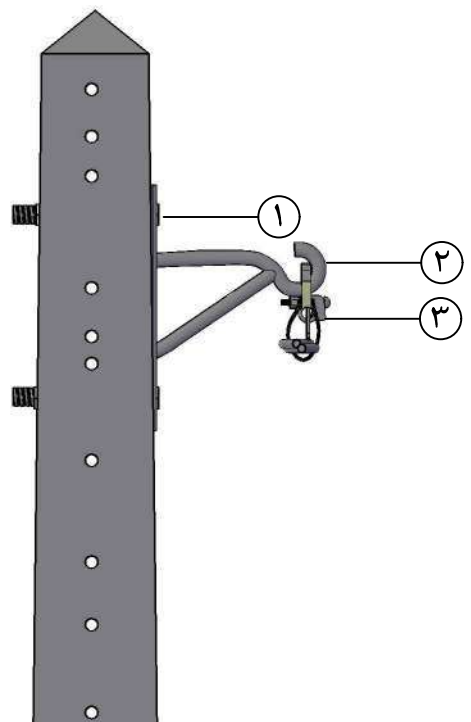
نام آرایش: انشعابی تک مداره از شبکه دو مداره میانی مثلثی



بخش ۱۱: آرایش خود نگهدار فشار متوسط

• لیست آرایش ها

- ۱- آرایش پایه عبوری خودنگهدار تکمداره فشار متوسط
- ۲- آرایش پایه عبوری خودنگهدار دومداره فشار متوسط
- ۳- آرایش کششی خودنگهدار تک مداره فشار متوسط
- ۴- آرایش کششی خودنگهدار دو مداره فشار متوسط
- ۵- آرایش انتهایی شبکه فشار متوسط خودنگهدار تکمداره
- ۶- آرایش انتهایی شبکه فشار متوسط خودنگهدار دومداره
- ۷- آرایش عبوری خودنگهدار فشار متوسط با گونیایی دو بل ۶۰ سانتیمتری
- ۸- آرایش عبوری خودنگهدار تک مداره فشار متوسط با گونیایی دو بل ۱,۲ متری



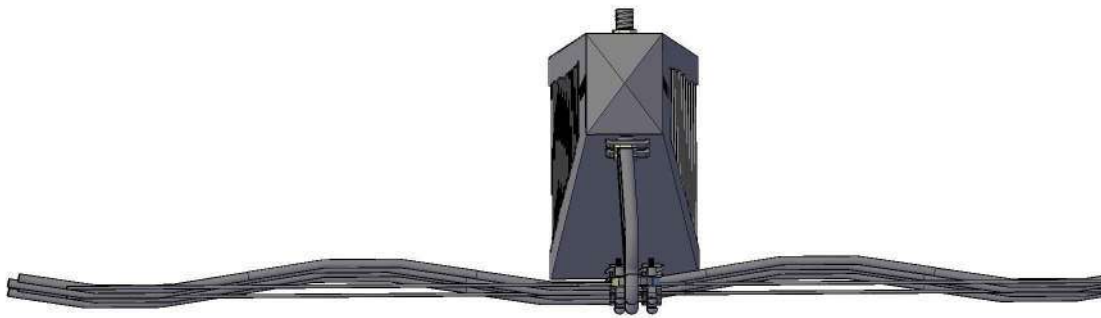
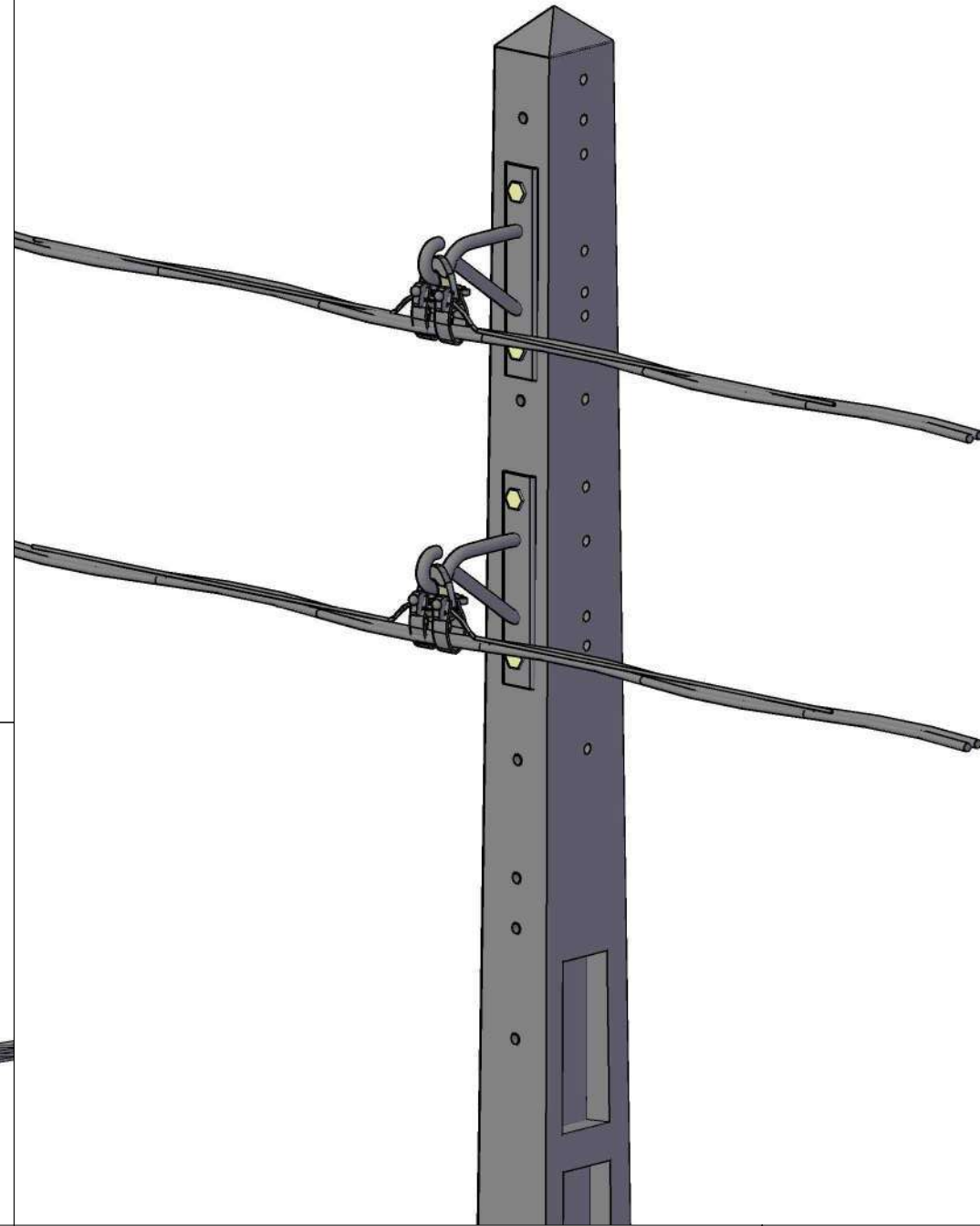
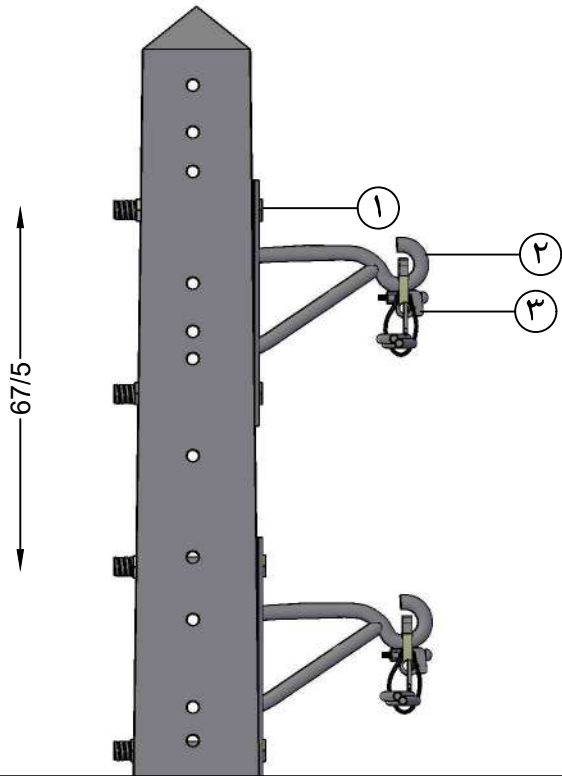
~ MV,NH-#b12

کد آرایش :

شماره آرایش : 1

نام آرایش: پایه عبوری خودنگهدار تک مداره فشار متوسط



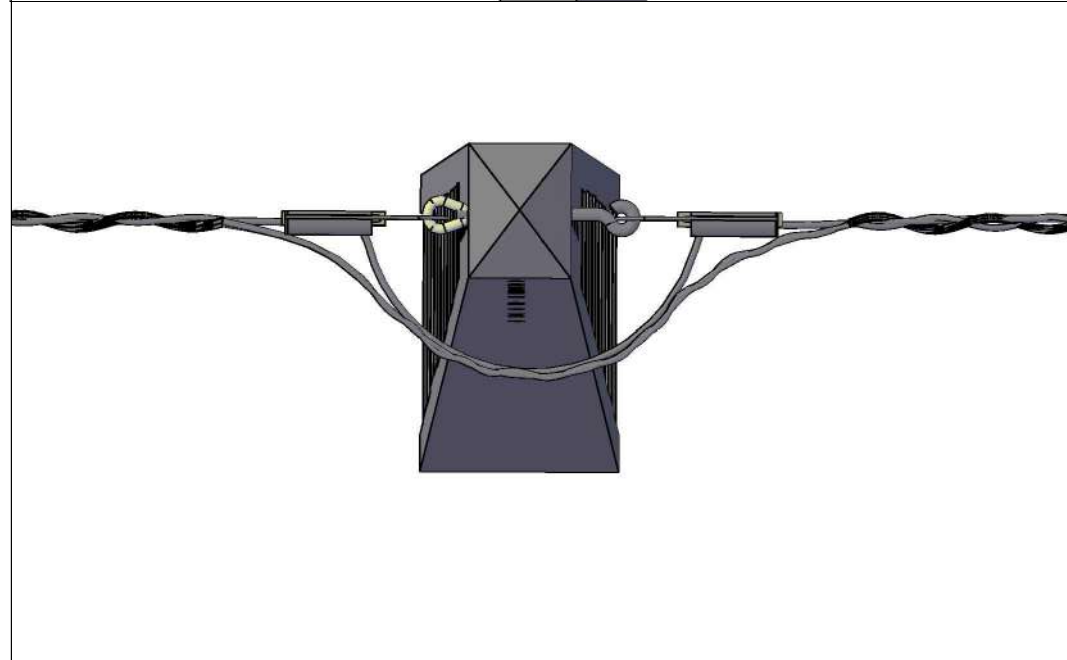
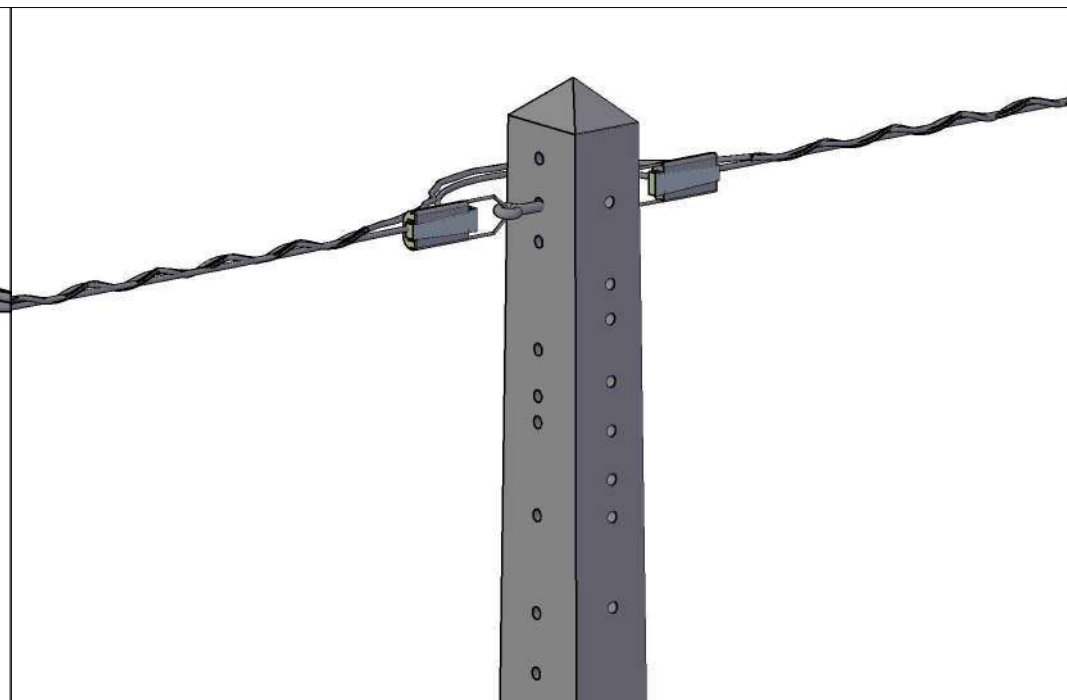
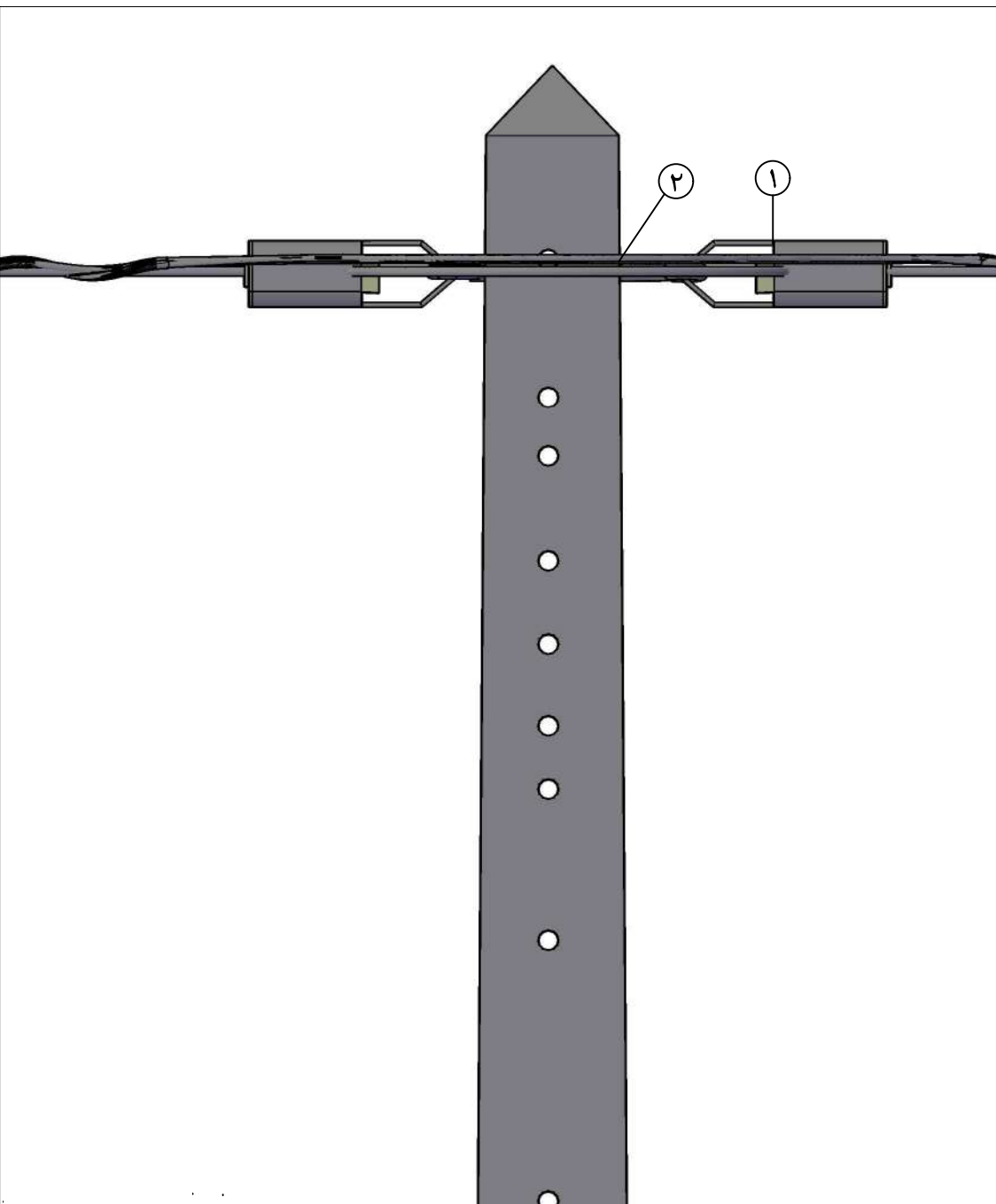


کد آرایش : 2~ MV,NH2,0-#b12

شماره آرایش : 2

نام آرایش: پایه عبوری خودنگهداره دو مداره فشار متوسط



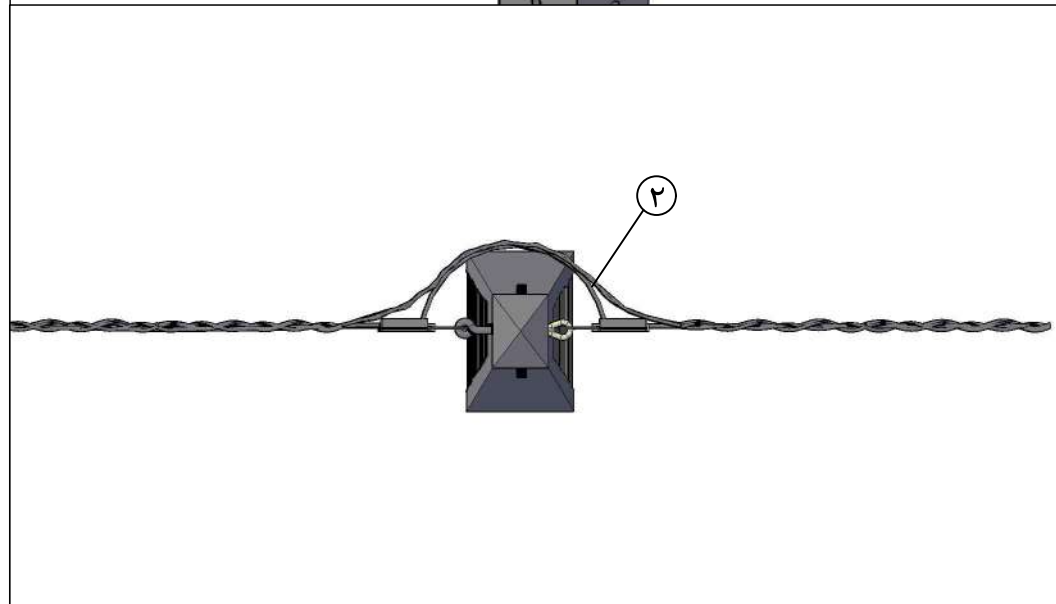
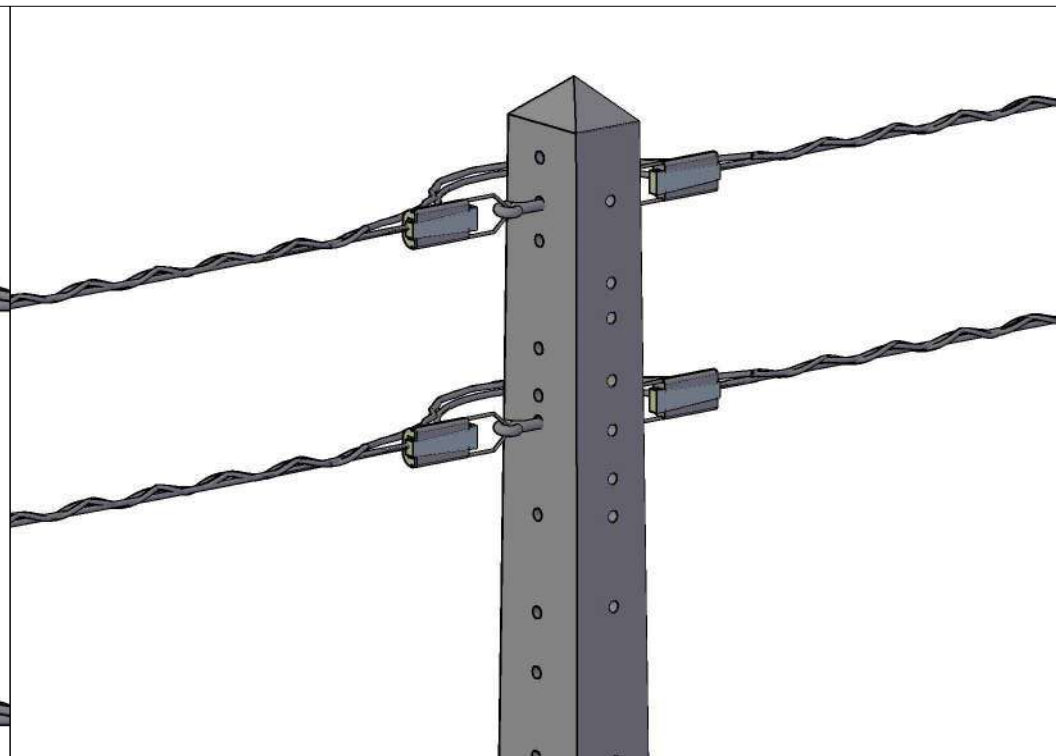
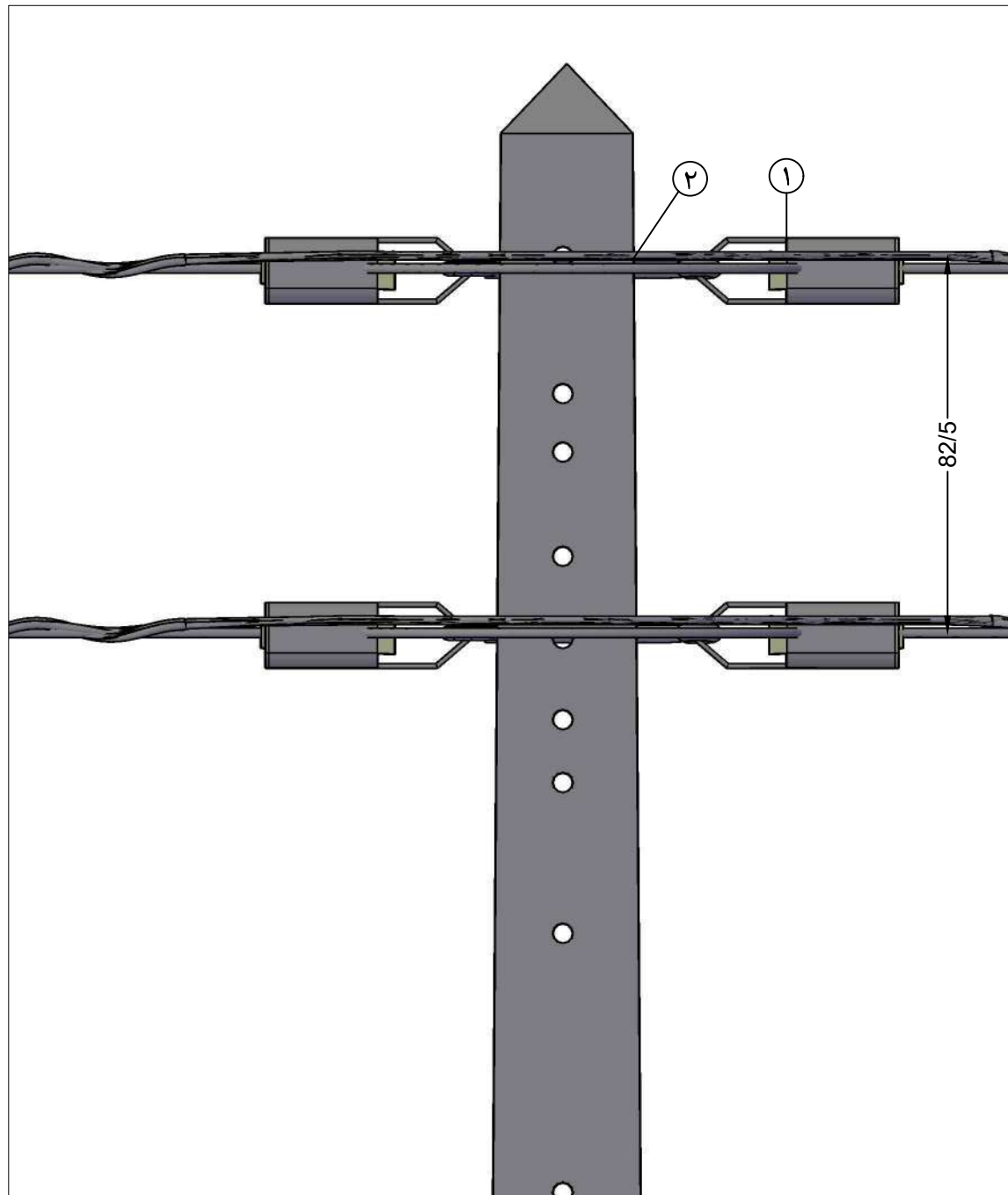


~ MV, PT < #c12 کد آرایش :

شماره آرایش : 3

نام آرایش: کششی نیمساز کابل خودنگهدار فشار متوسط





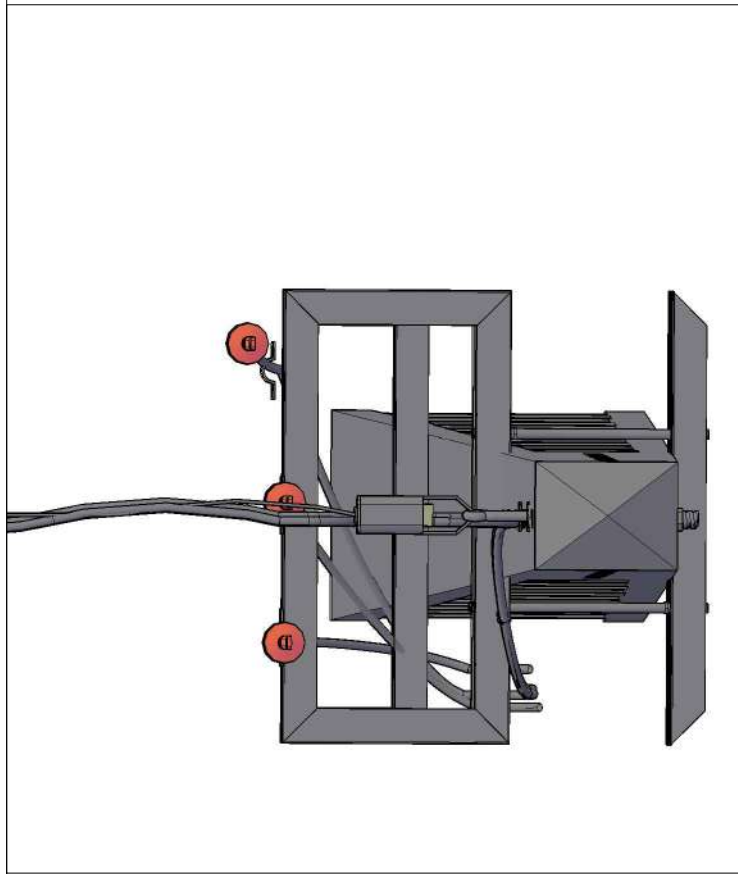
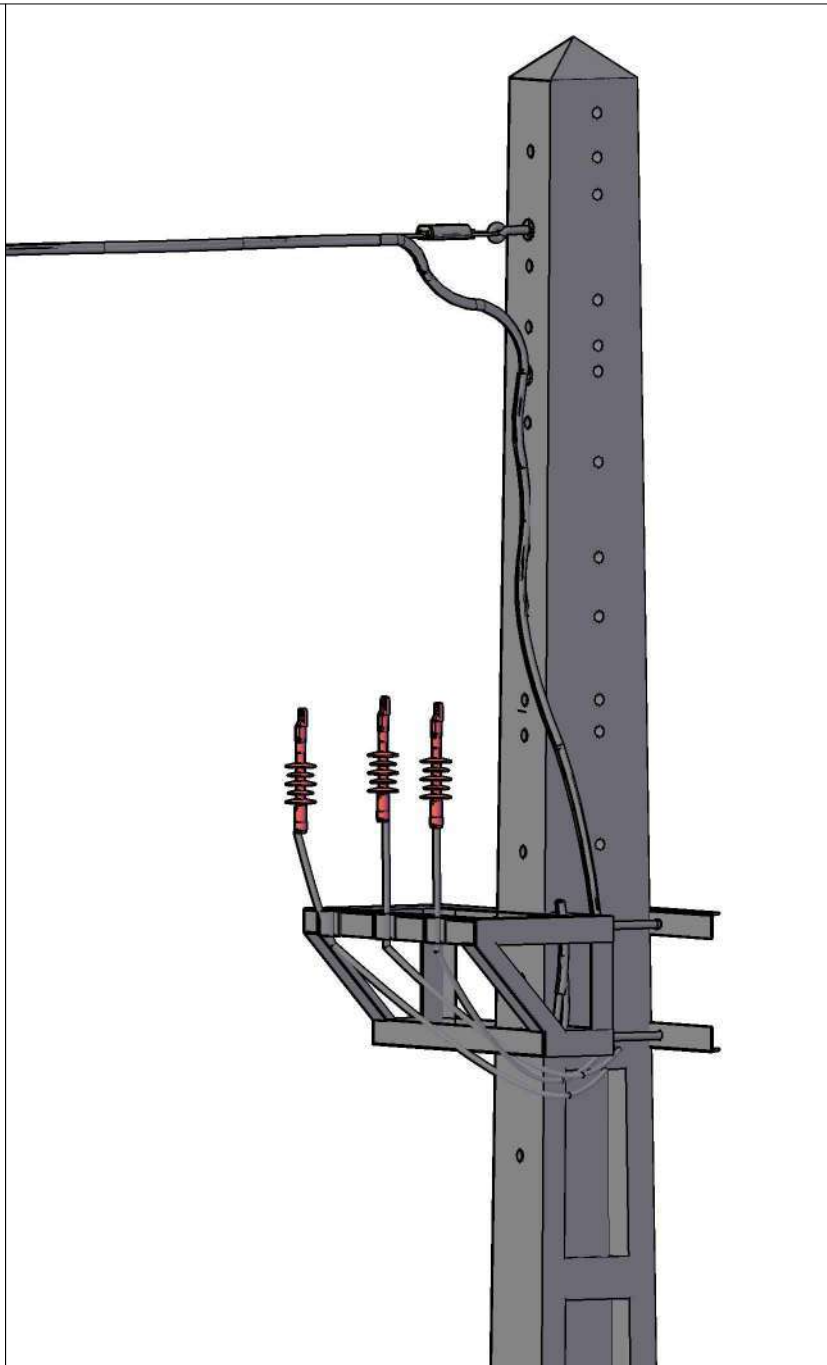
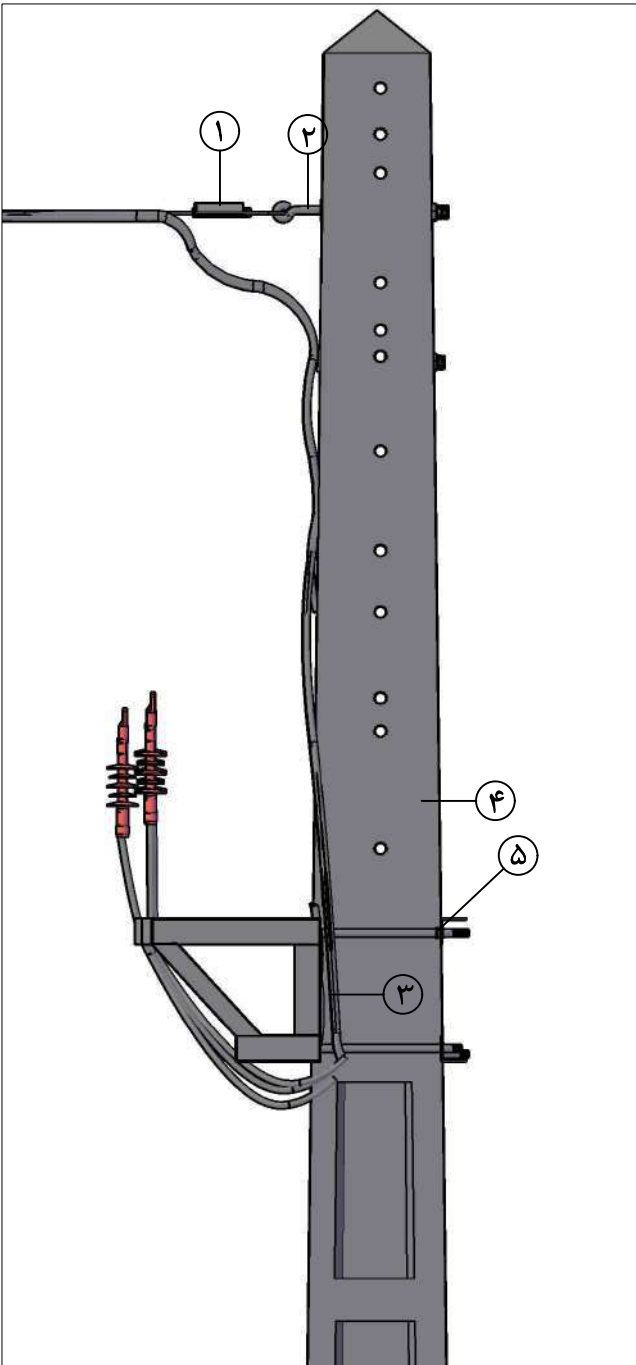
کد آرایش : MV,PT<#c12~2:

شماره آرایش : 4

نام آرایش : کششی خودنگهدار دو مداره فشار متوسط

شرکت توانیر





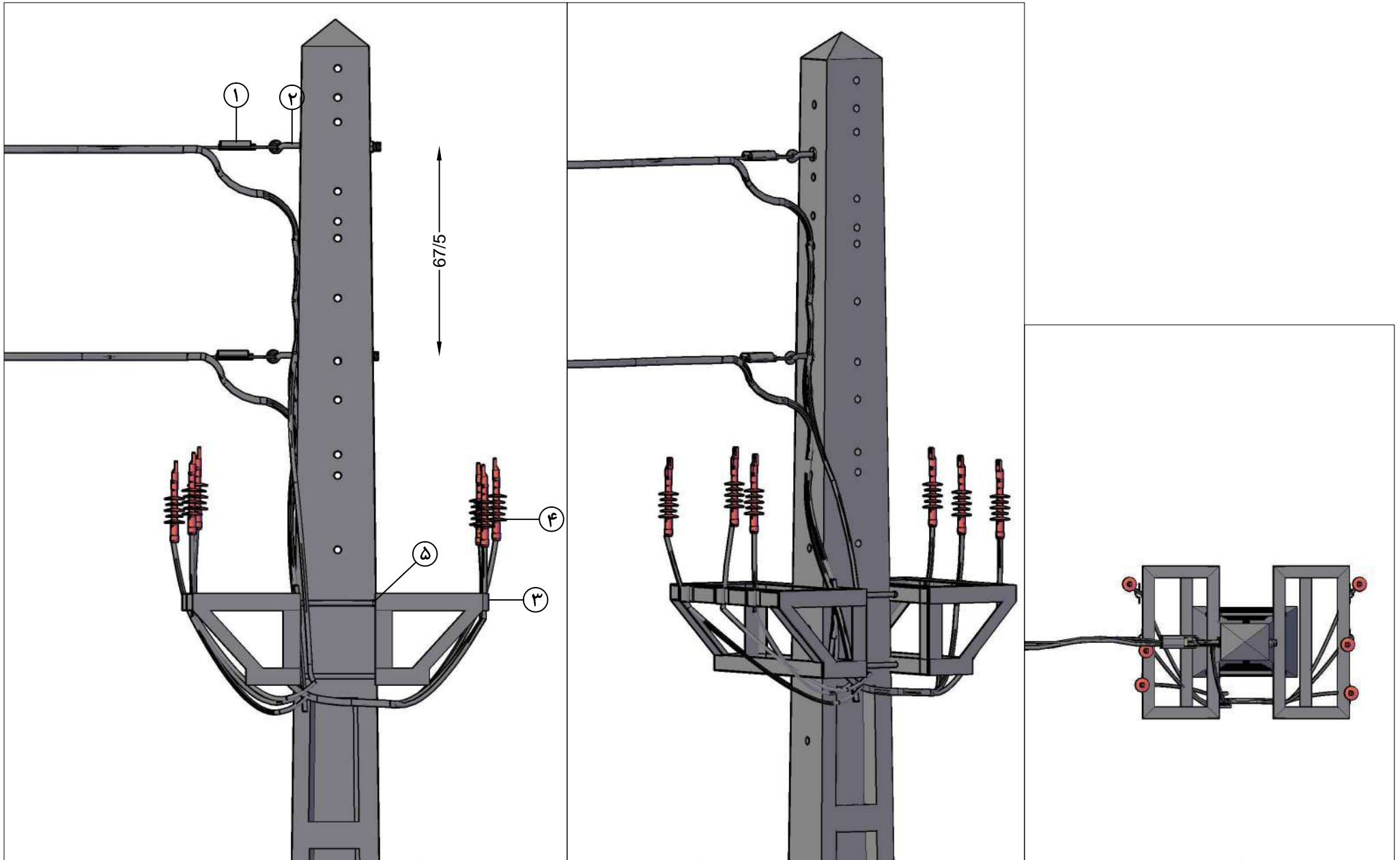
~ MV, PT!#c12

کد آرایش :

شماره آرایش : 5

نام آرایش: انتهای سر خط خودنگهدار تک مداره فشار متوسط





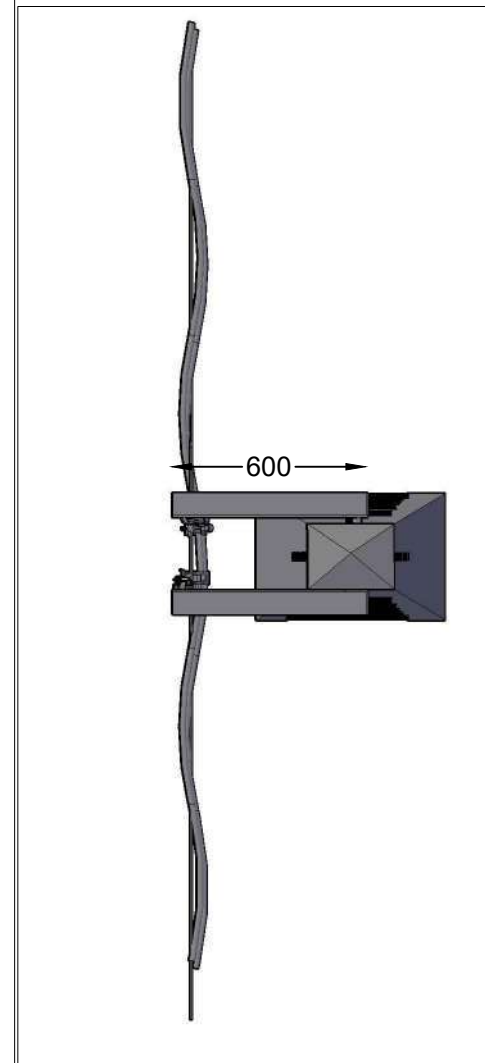
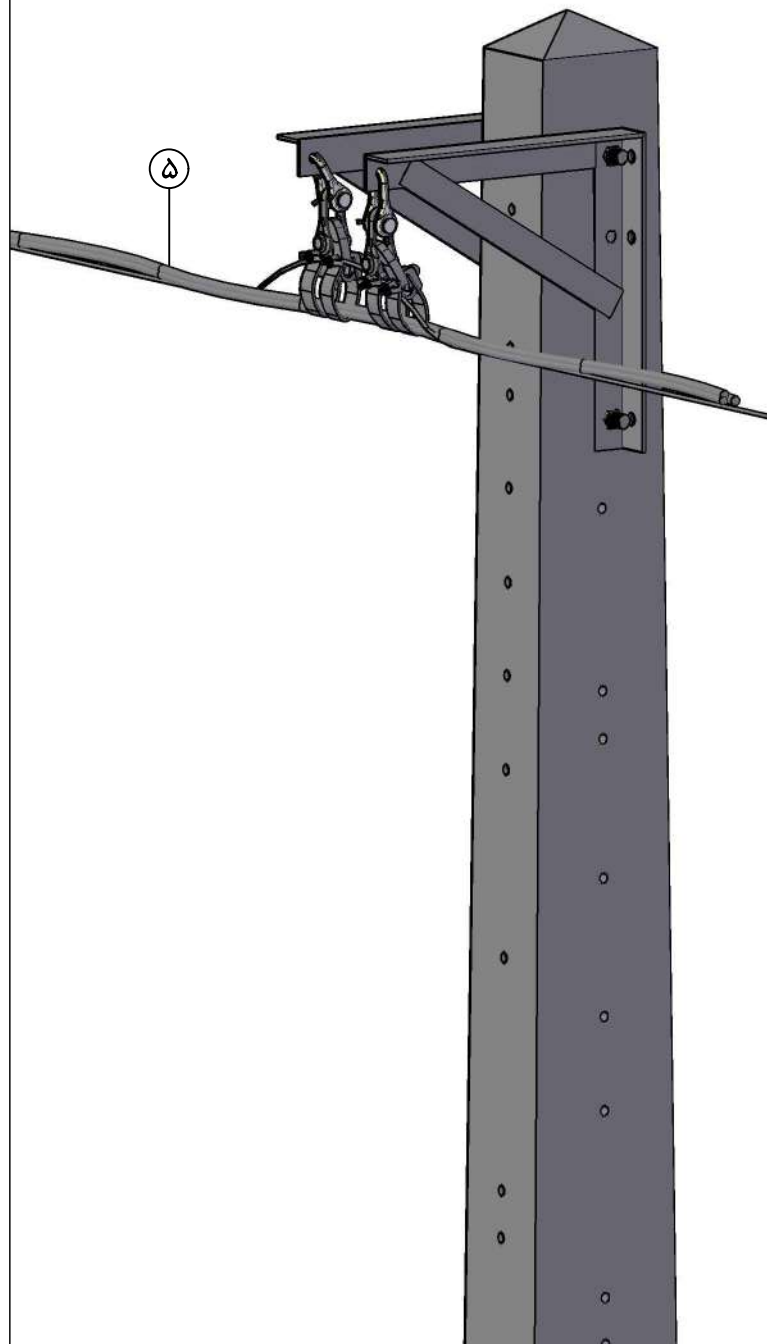
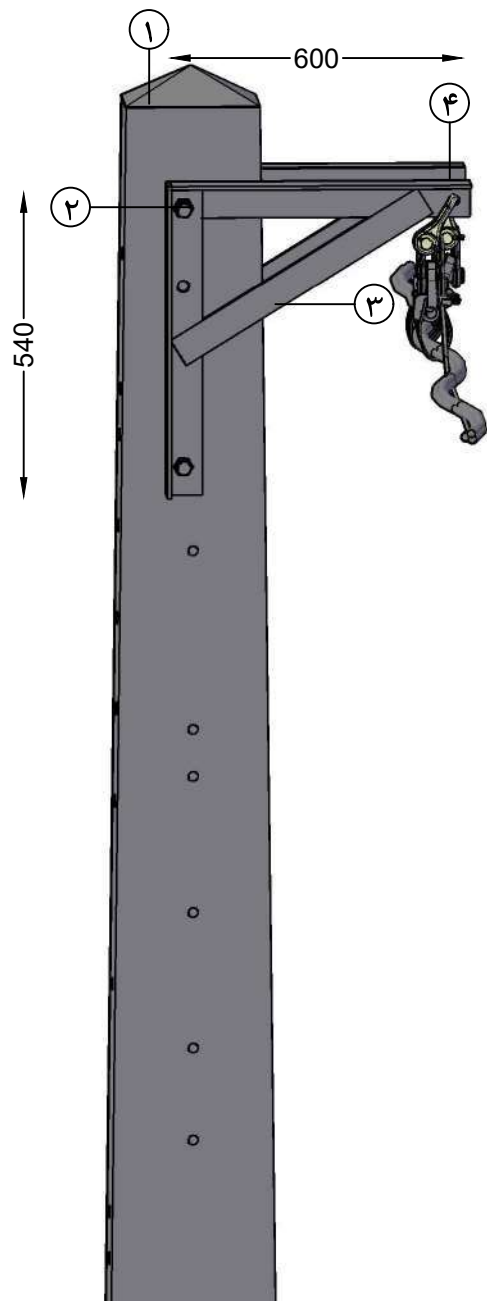
کد آرایش : 2:~ MV,PT!-#c12

شماره آرایش : 6

نام آرایش : انتهای شبکه فشار متوسط خودنگهدار دو مداره



شرکت توانیر

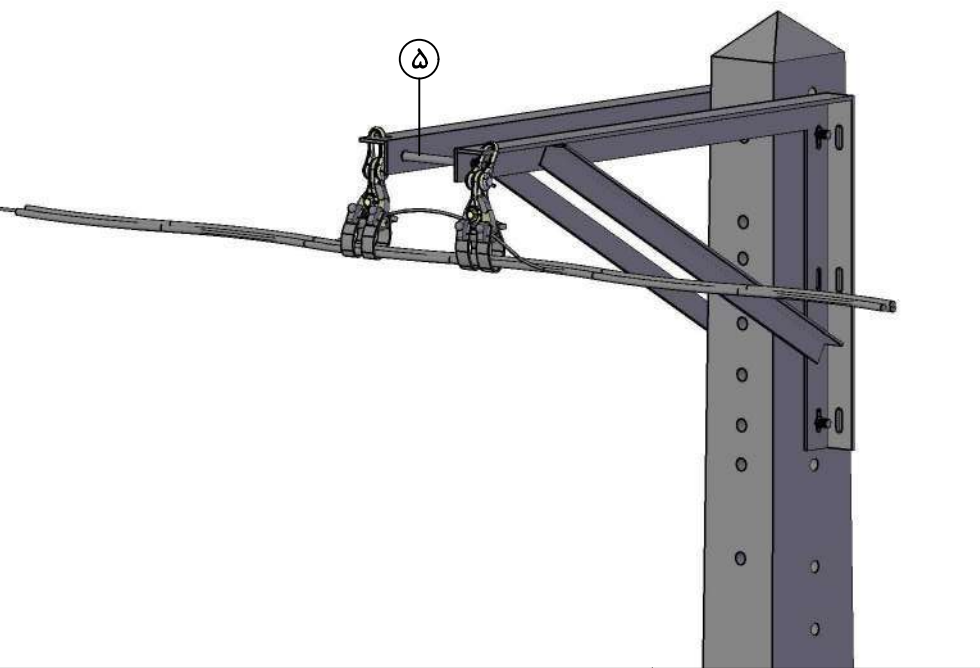
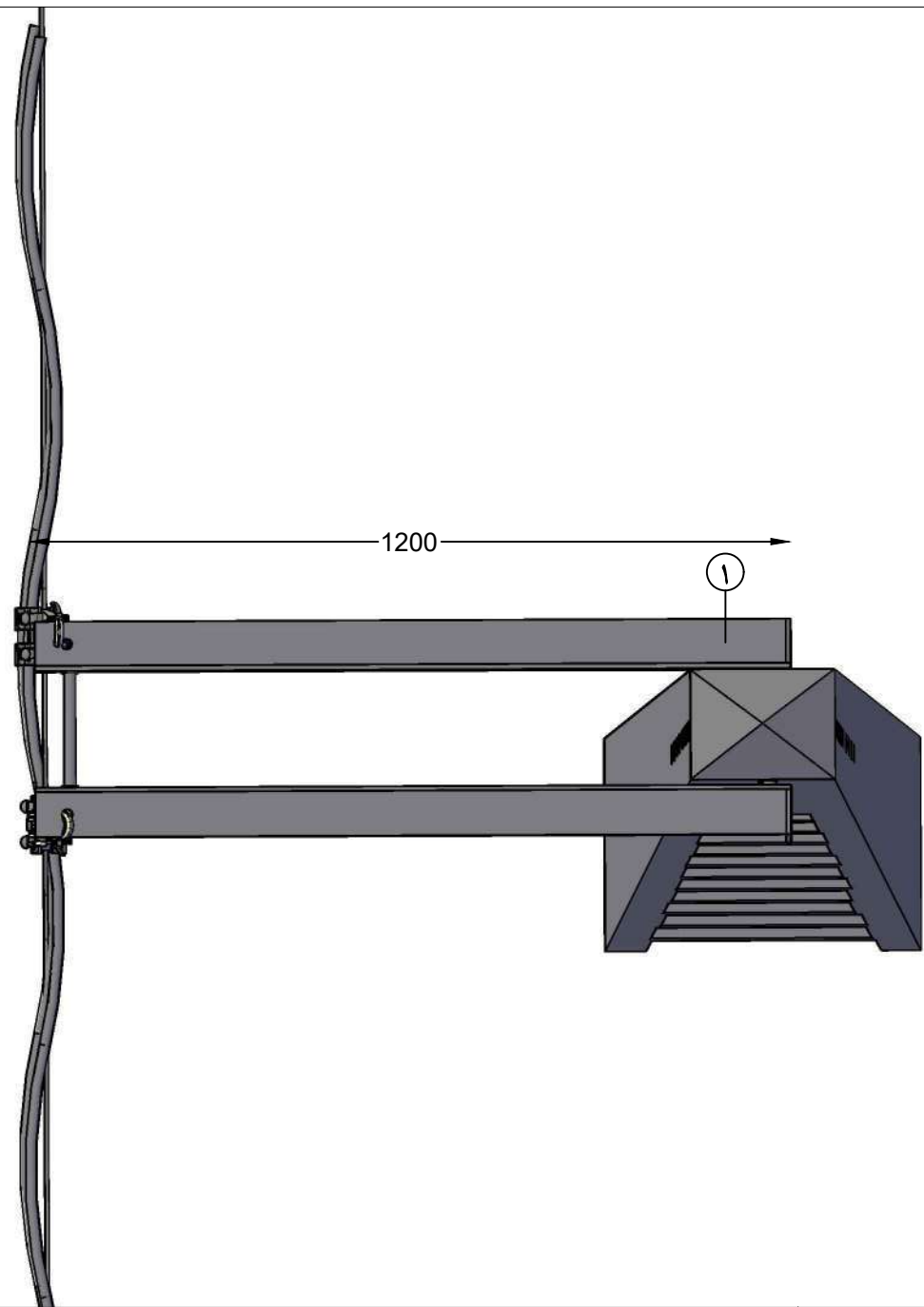
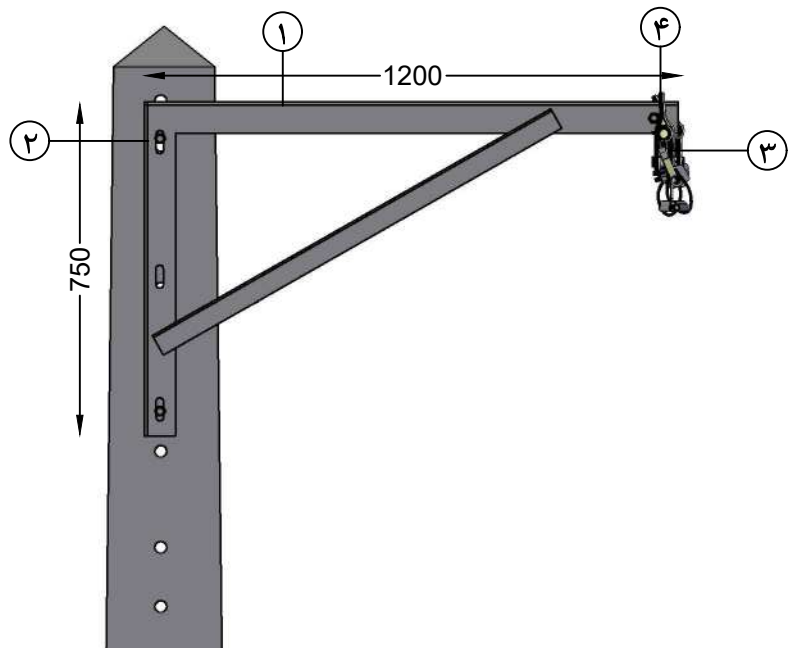


کد آرایش: $\sim MV, B(60,8)=\#b12$

شماره آرایش: ۶

نام آرایش: خودنگهدار فشار متوسط با گونیایی دابل ۶۰ سانتیمتری





کد آرایش: $\sim MV, B(120, 8) = \#c12$

شماره آرایش: 8

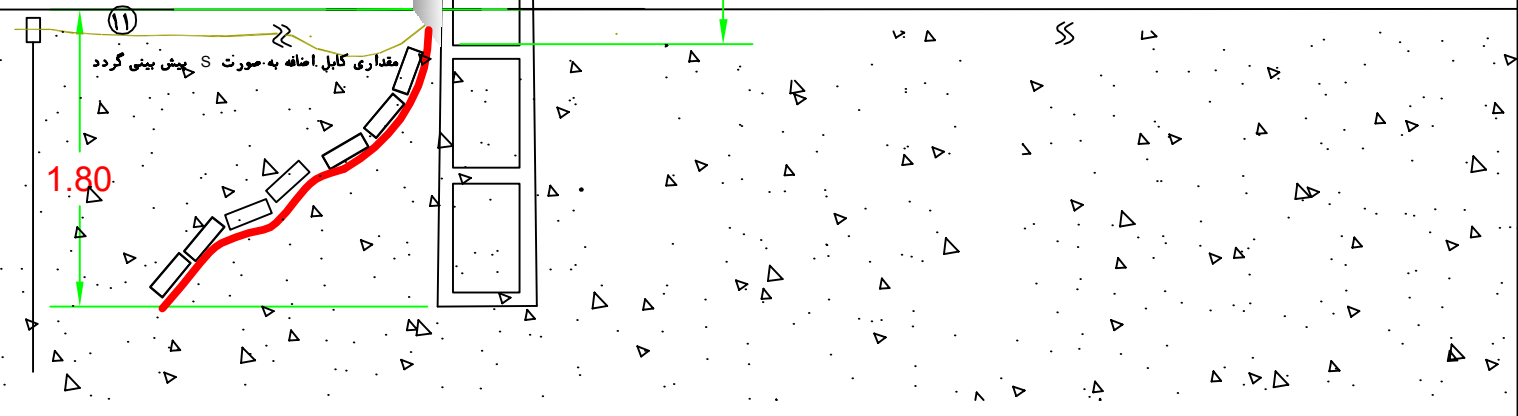
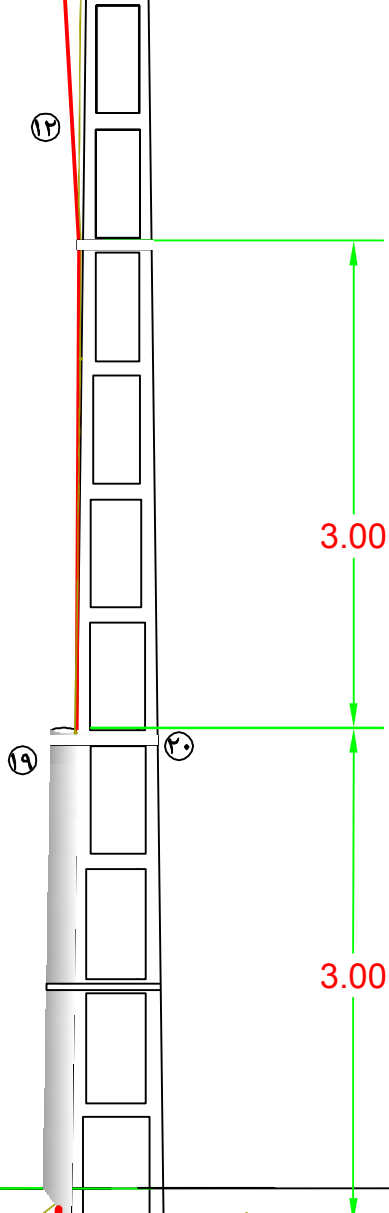
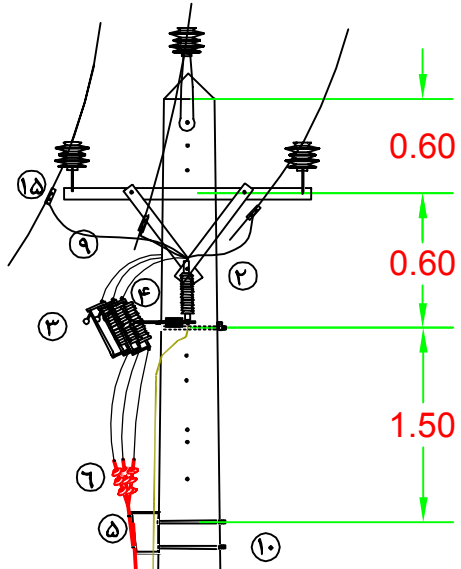
نام آرایش: عبوری خودنگهدار تکمداره فشار متوسط با گونیایی دابل ۱٫۲ متری



بخش ۱۲: آرایش خطوط فشار متوسط زمینی منشعب از خطوط فشار متوسط هوایی

• لیست آرایش ها

- ۱- آرایش ارتباط شبکه زمینی به هوایی انتهایی پایه عبوری
- ۲- آرایش ارتباط شبکه زمینی به هوایی روی پایه کششی
- ۳- آرایش ارتباط شبکه زمینی به هوایی دومداره کششی
- ۴- آرایش ارتباط شبکه زمینی به هوایی با کابل خودنگهدار
- ۵- آرایش ارتباط شبکه زمینی به هوایی روی پایه انتهایی
- ۶- آرایش ارتباط شبکه زمینی به هوایی دومداره روی پایه انتهایی



مقداری کابل اضافه به صورت S پیش بینی گردد

1.80

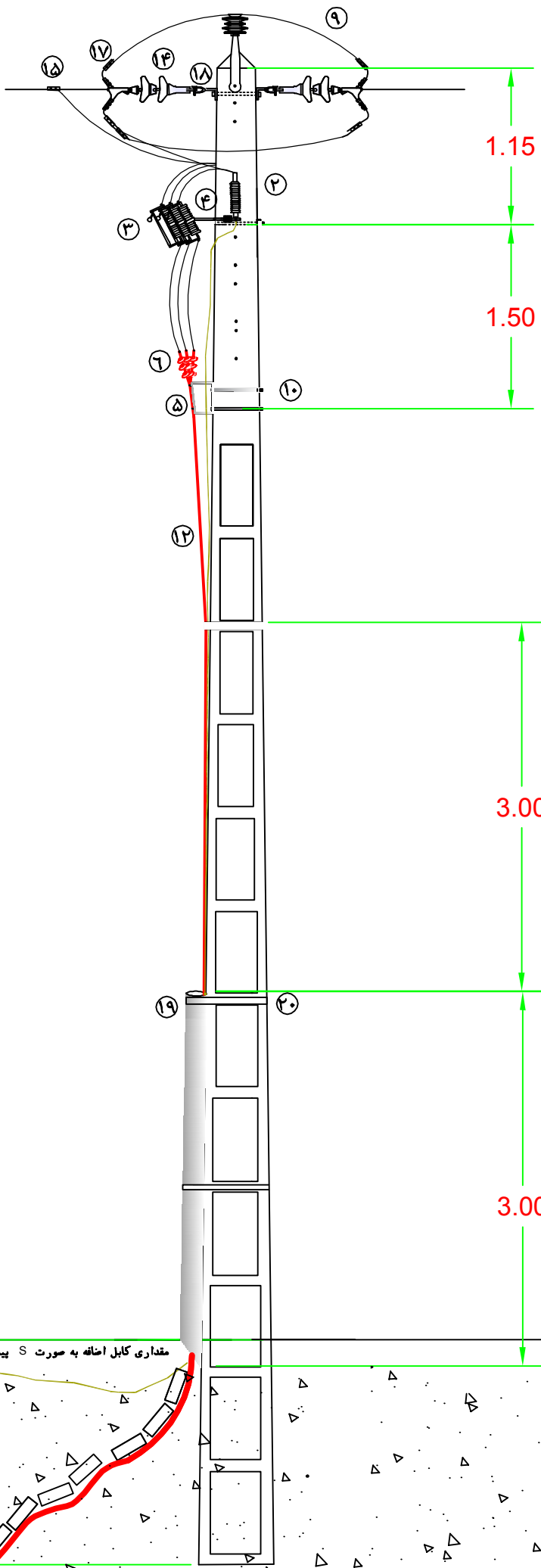
0.60

0.60

1.50

3.00

3.00



1.80

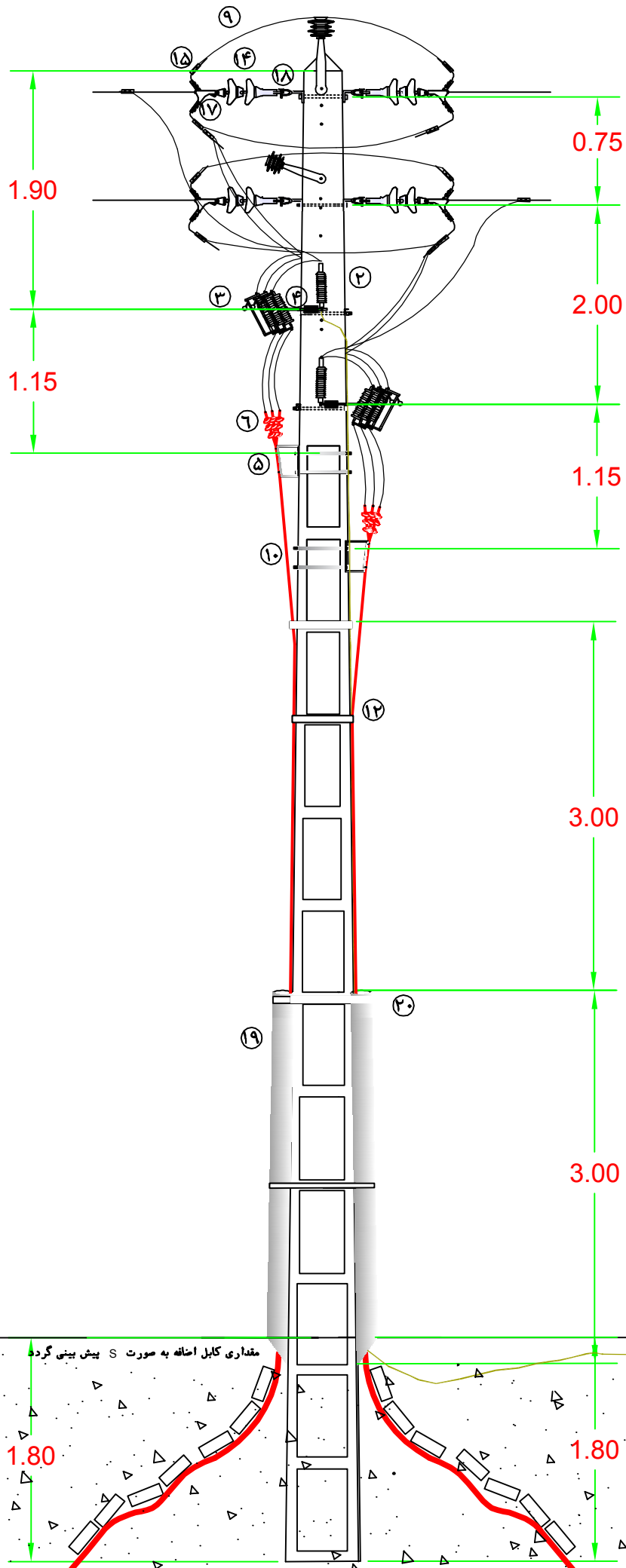
1.15

1.50

3.00

3.00

مقداری کابل اضافه به صورت S پیش بینی گردد

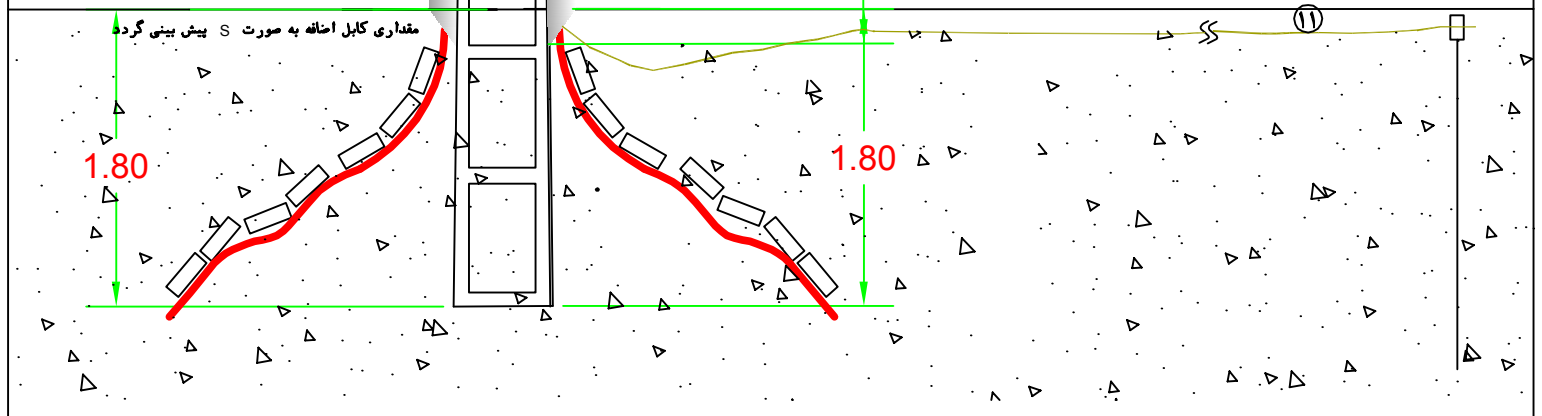


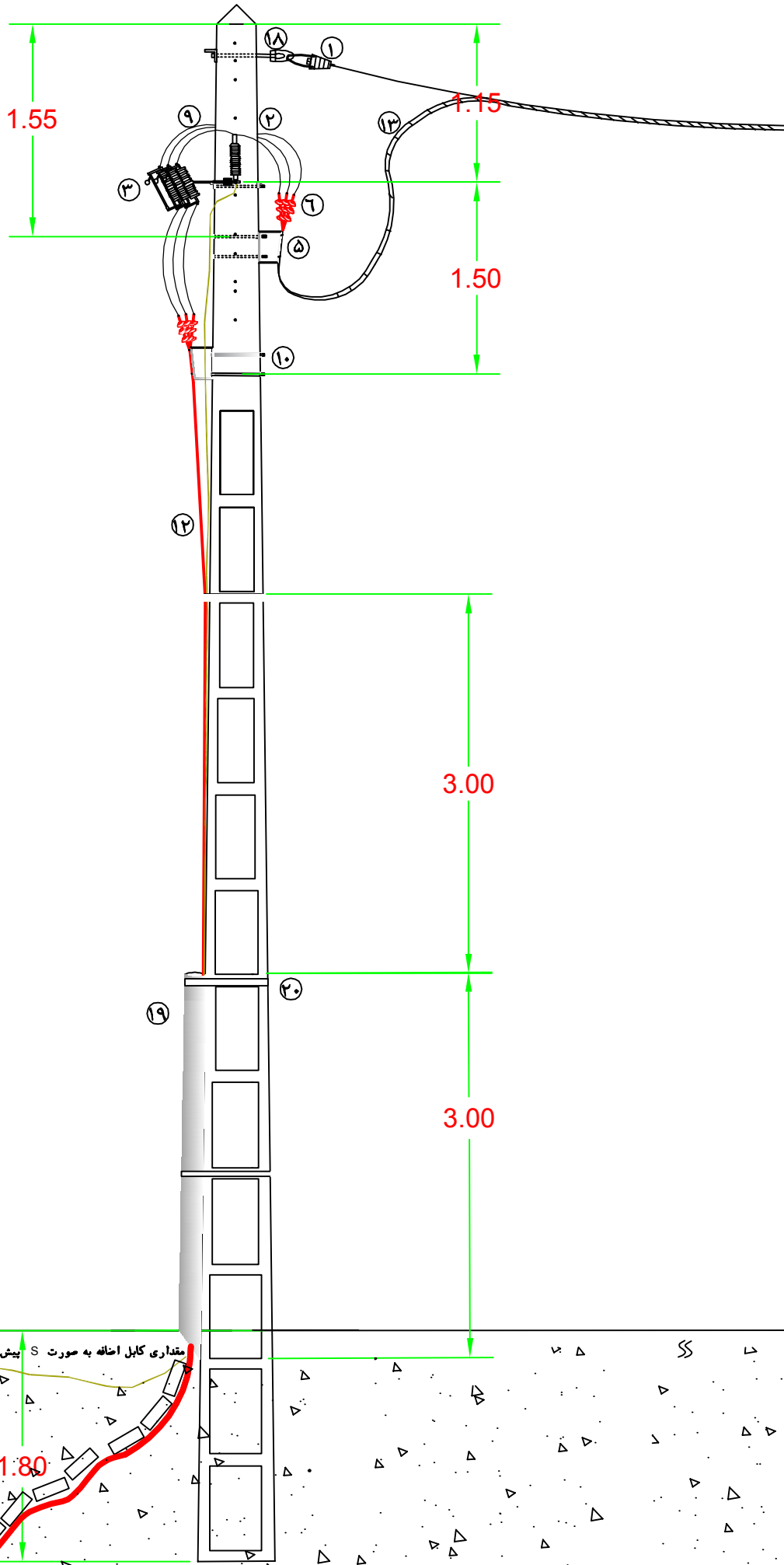
مقداری کابل اضافه به صورت S بیش بینی گردد

1.80

1.80

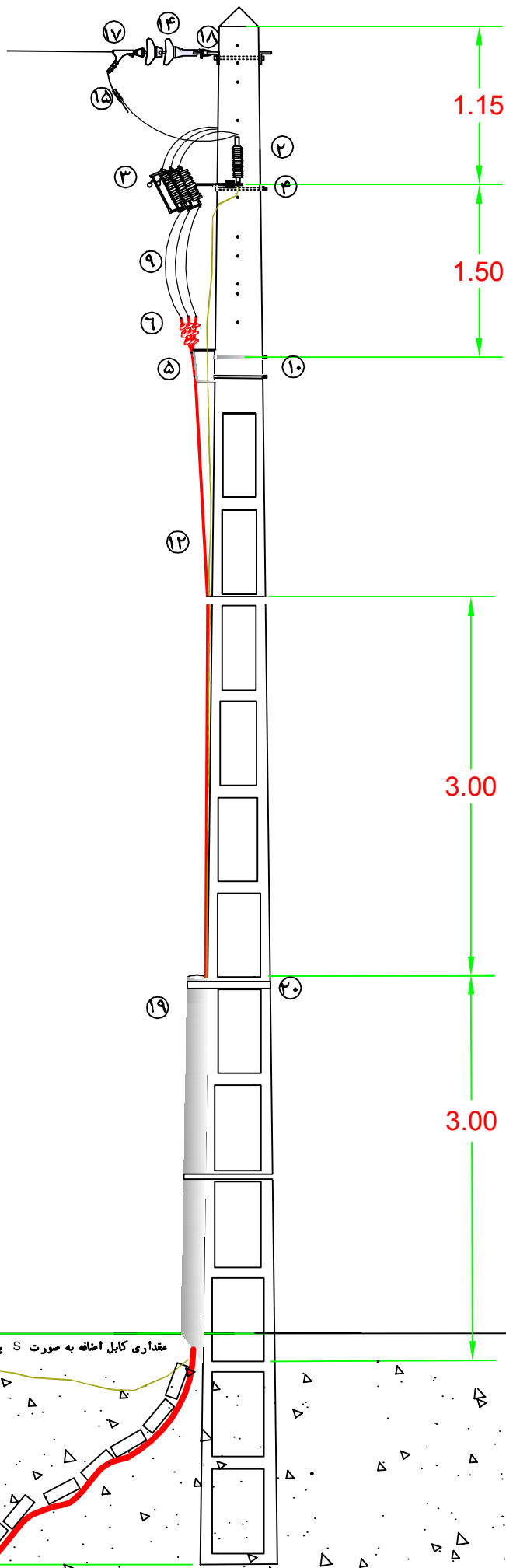
11





مقداری کابل اضافه به صورت S بیش بین. گردد

1.80



1.80

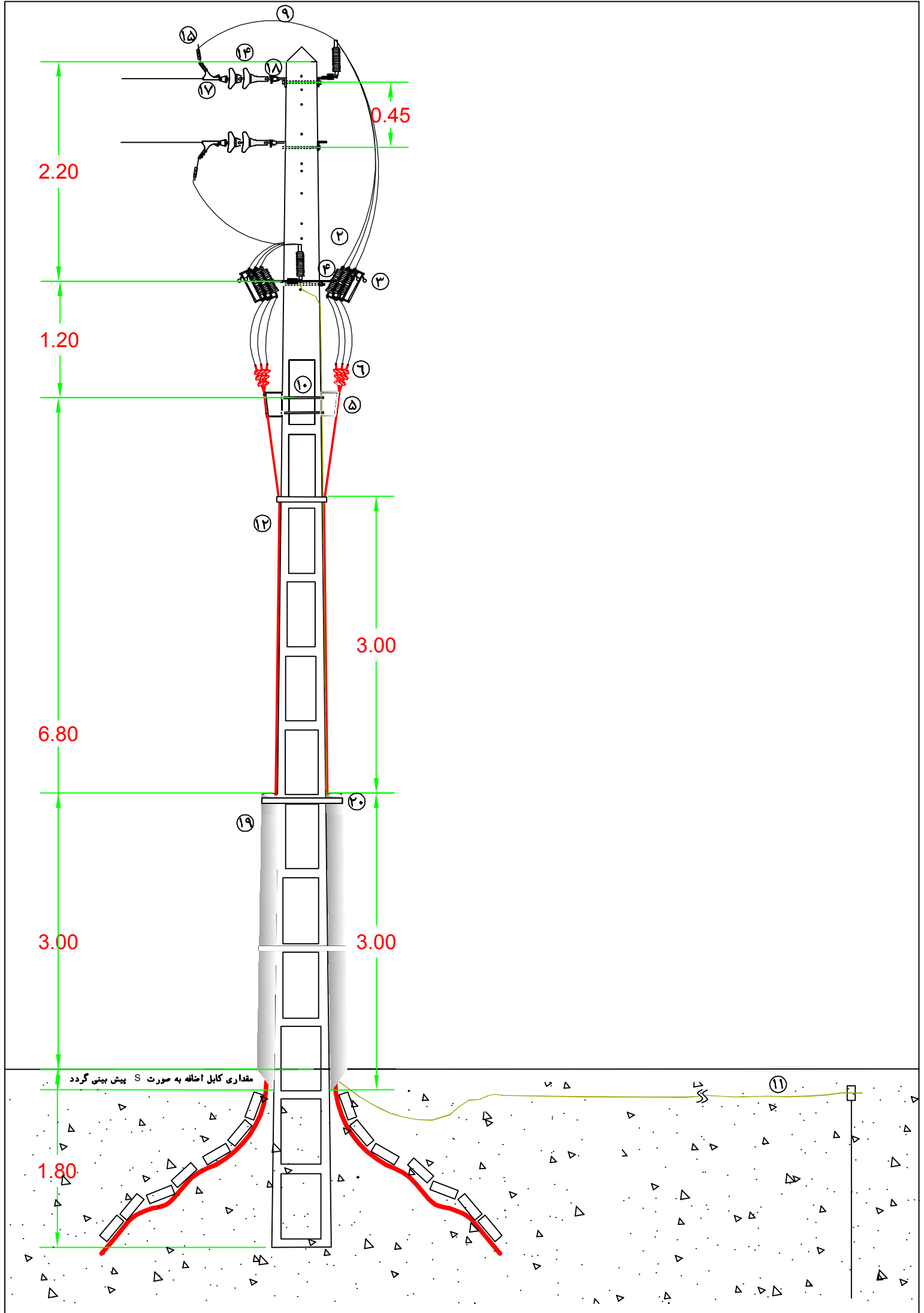
1.15

1.50

3.00

3.00

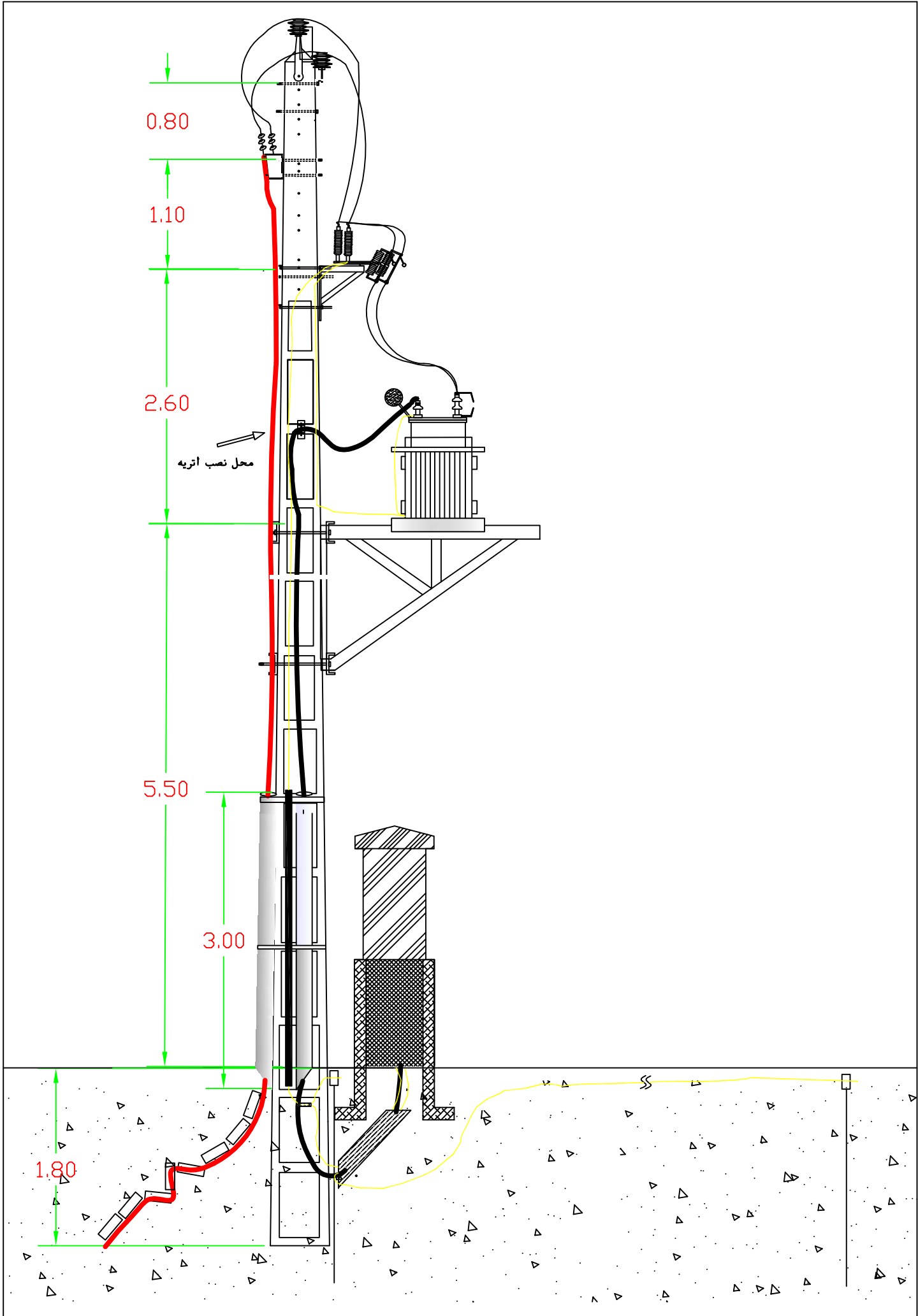
مقداری کابل اضافه به صورت S پیش بینی گردد

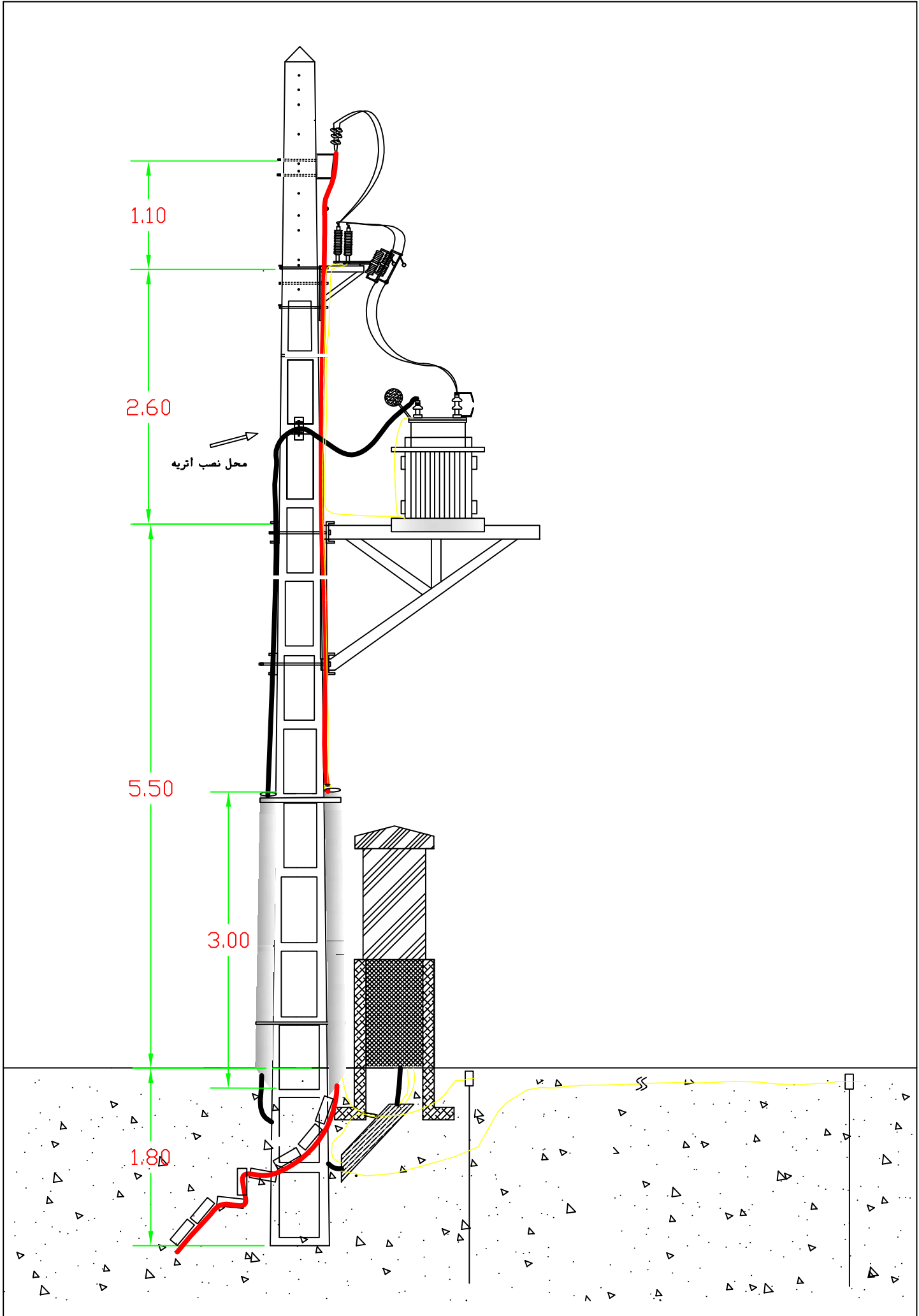


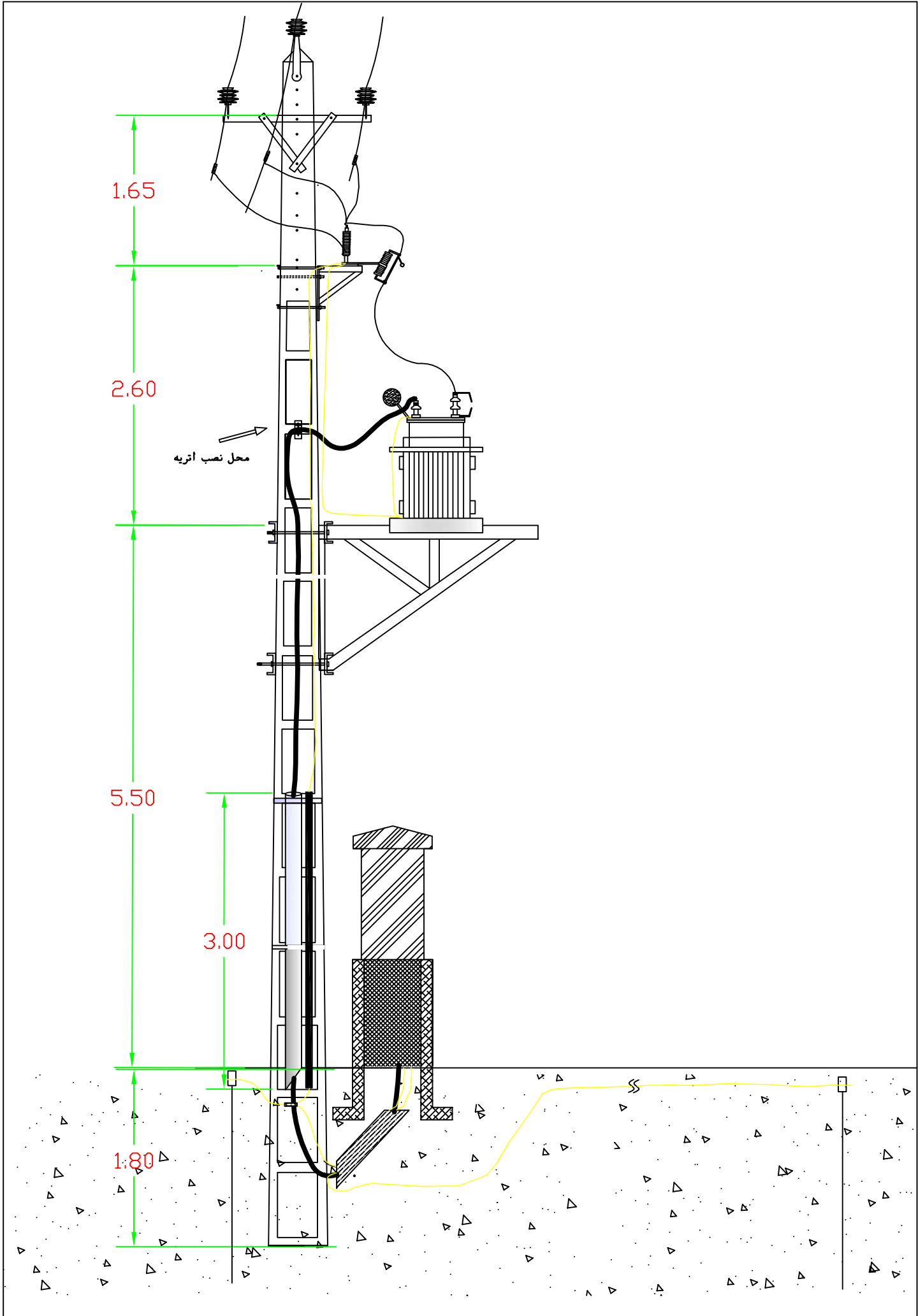
بخش ۱۳: آرایش پست های هوایی تک پایه

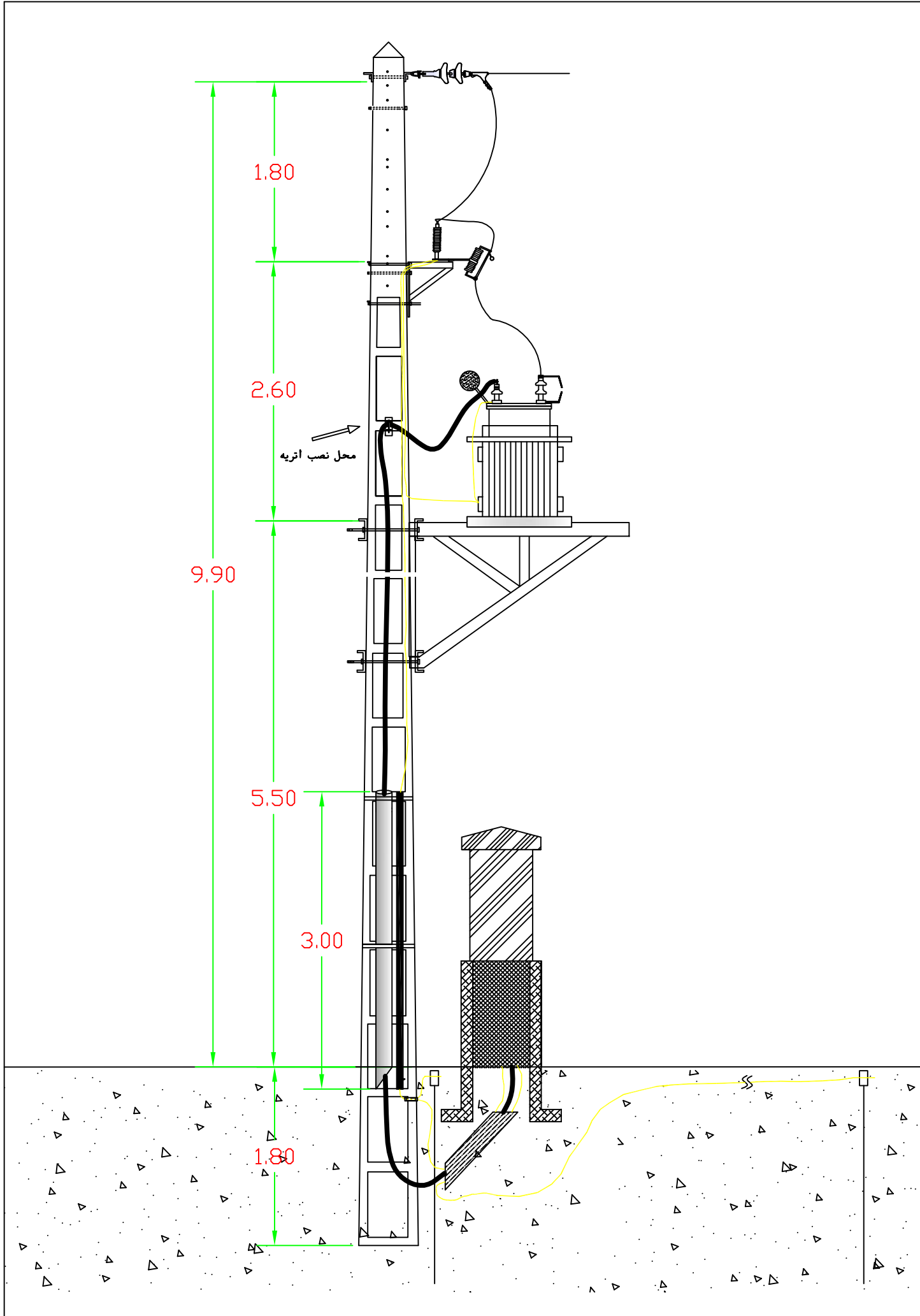
• لیست آرایش ها

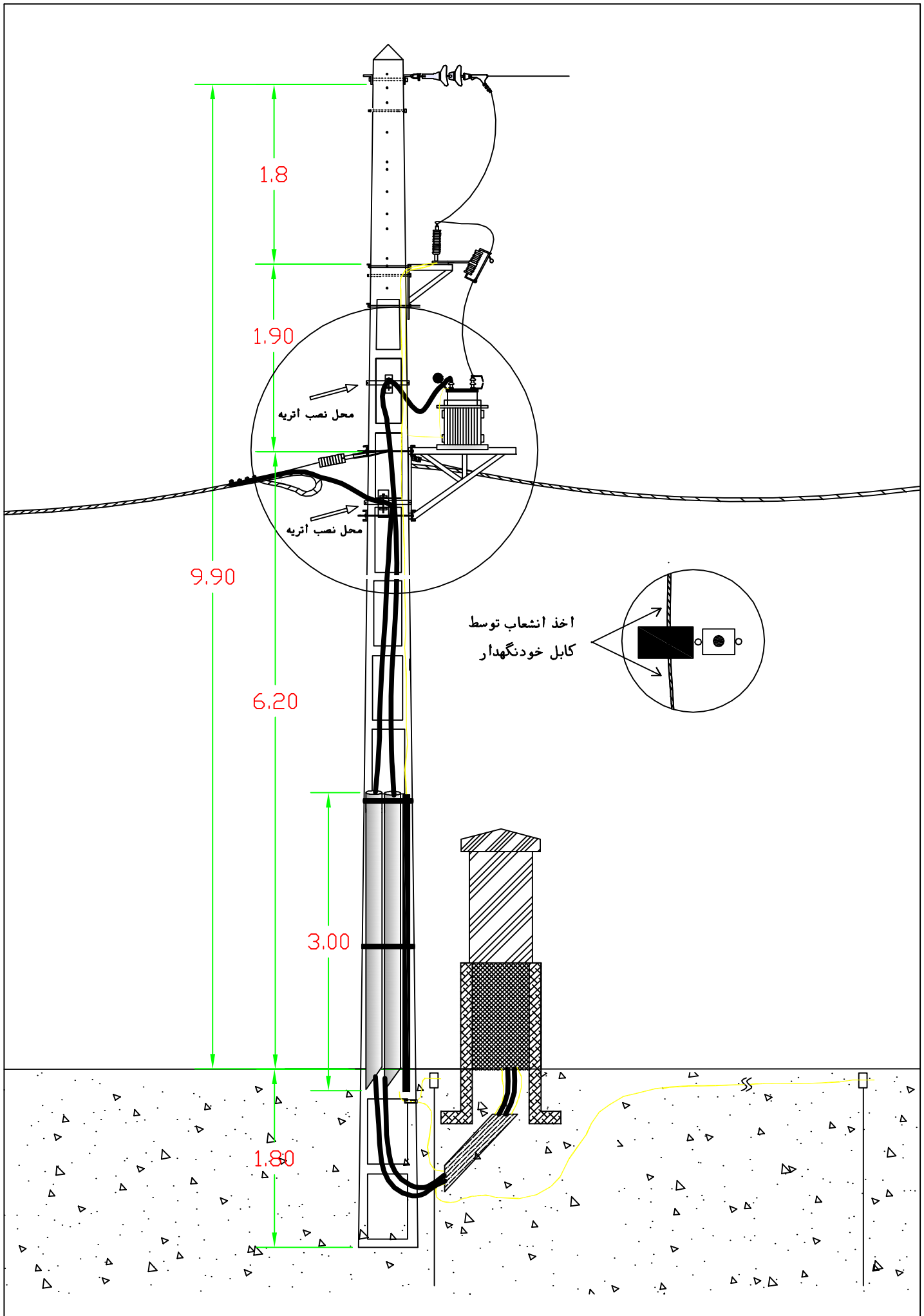
- ۱- آرایش یک طرفه به صورت زمینی
- ۲- آرایش یک طرفه به صورت زمینی رعایت حریم
- ۳- آرایش یک طرفه عبوری
- ۴- آرایش یک طرفه انتهایی
- ۵- آرایش یک طرفه انتهایی با کابل خروجی فشار ضعیف







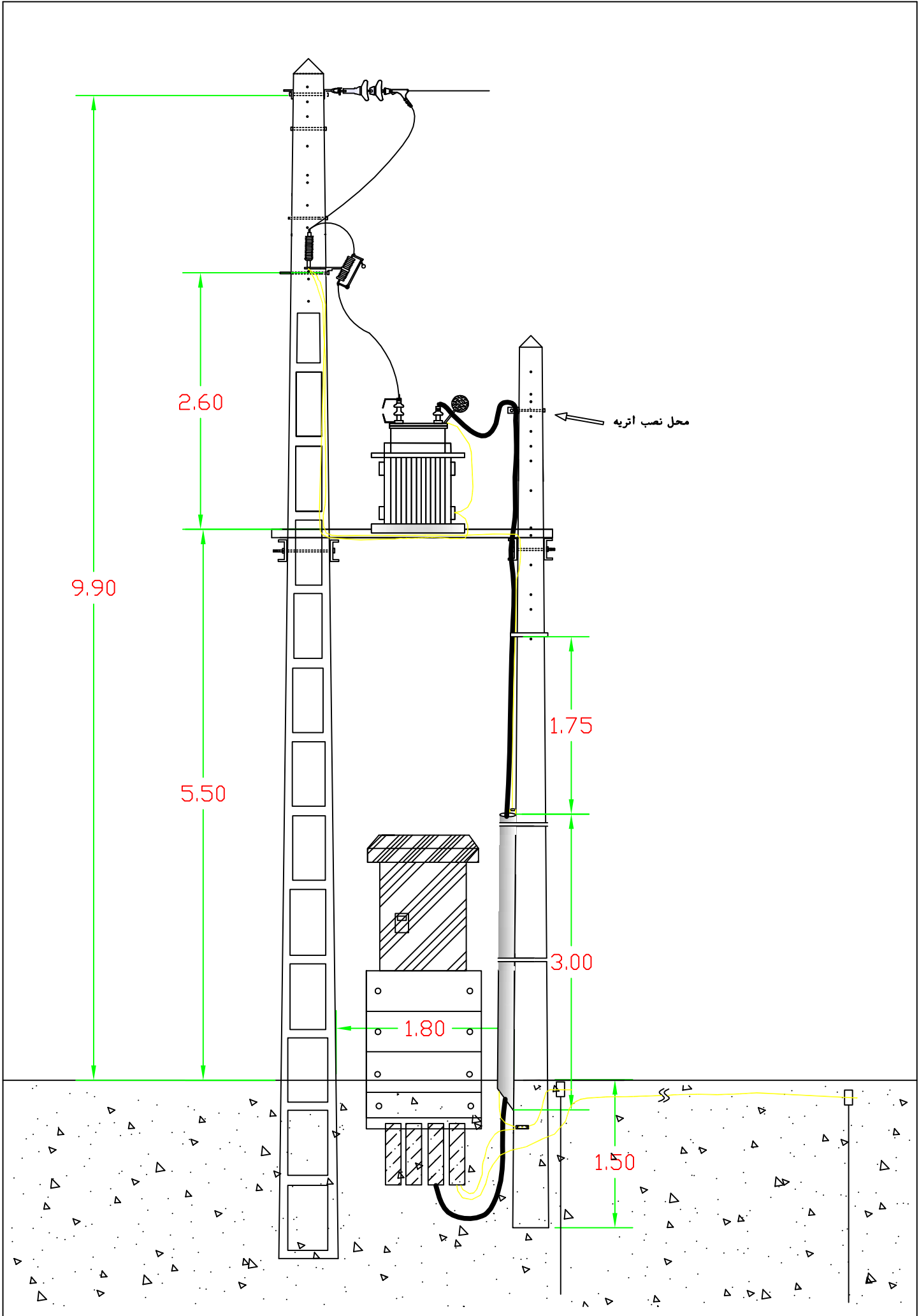


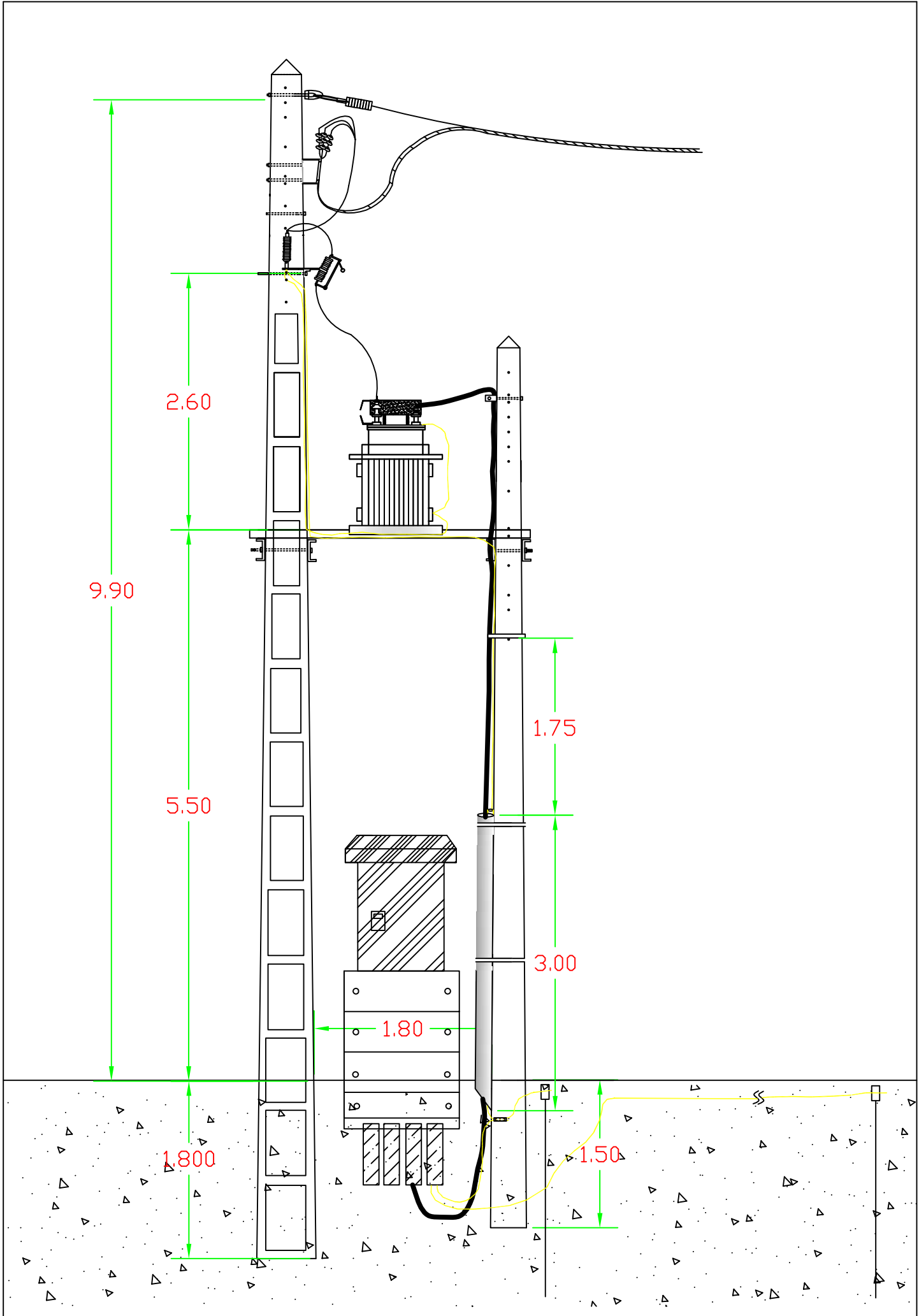


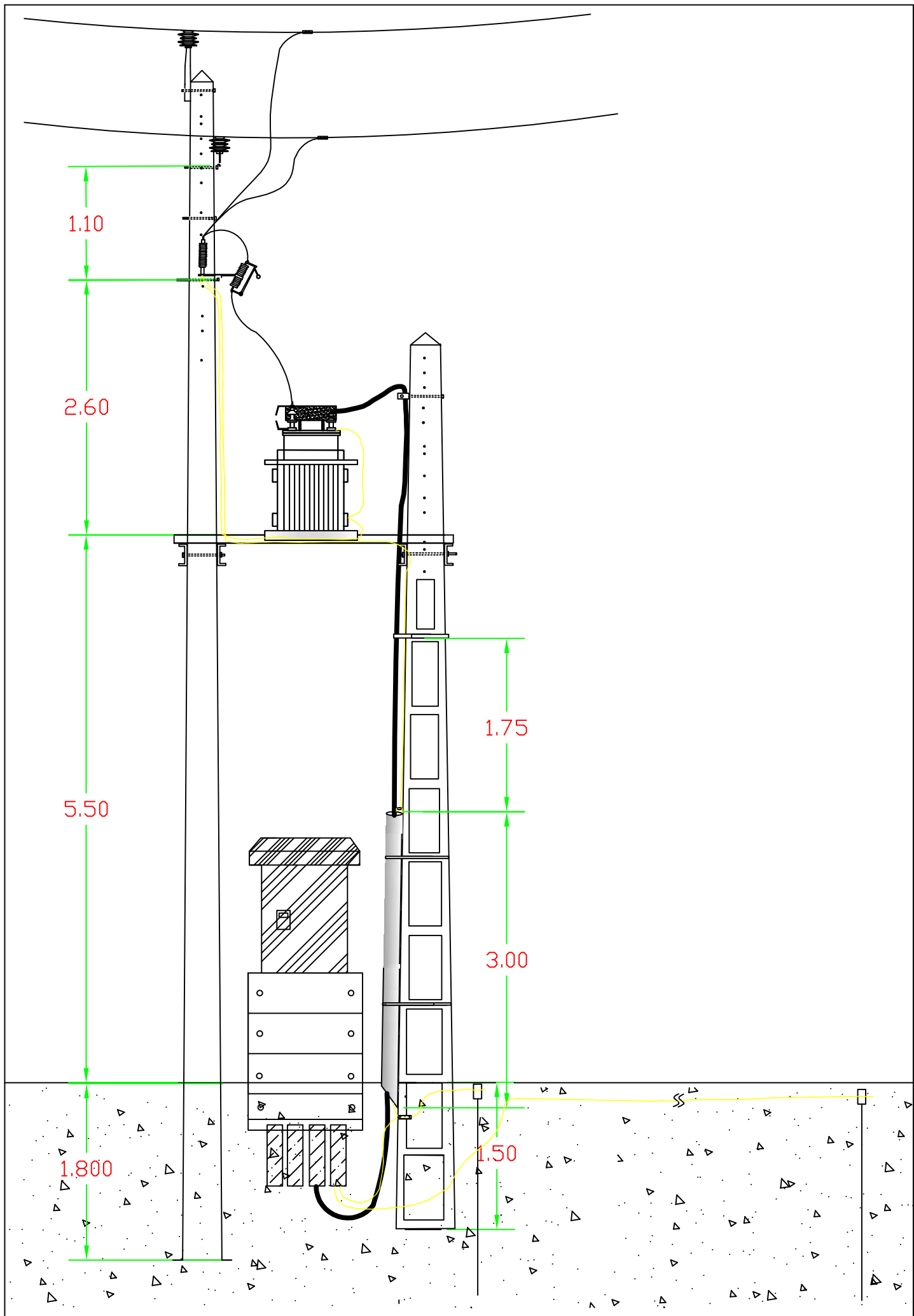
بخش ۱۴: آرایش پست های هوایی دو پایه

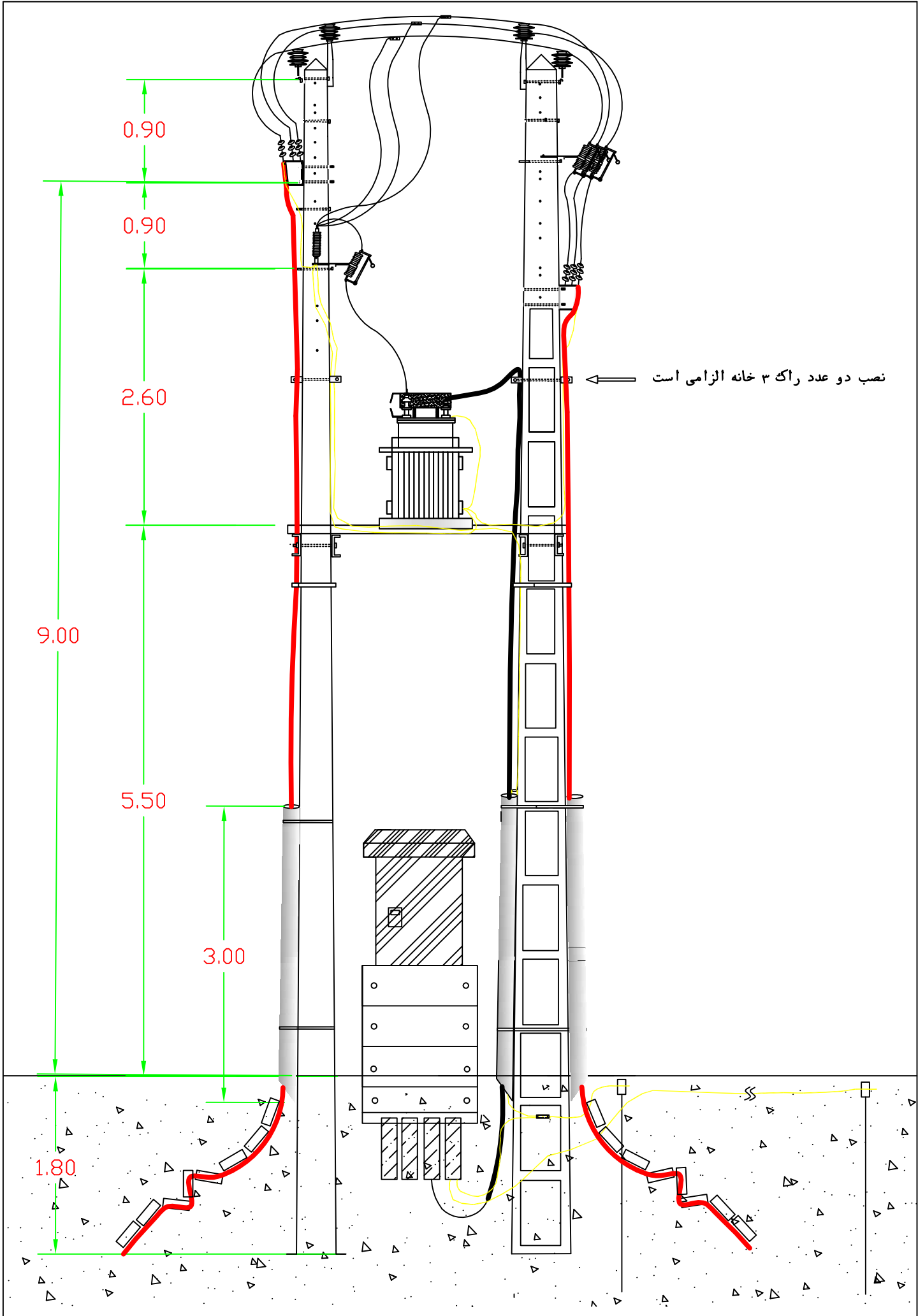
• لیست آرایش ها

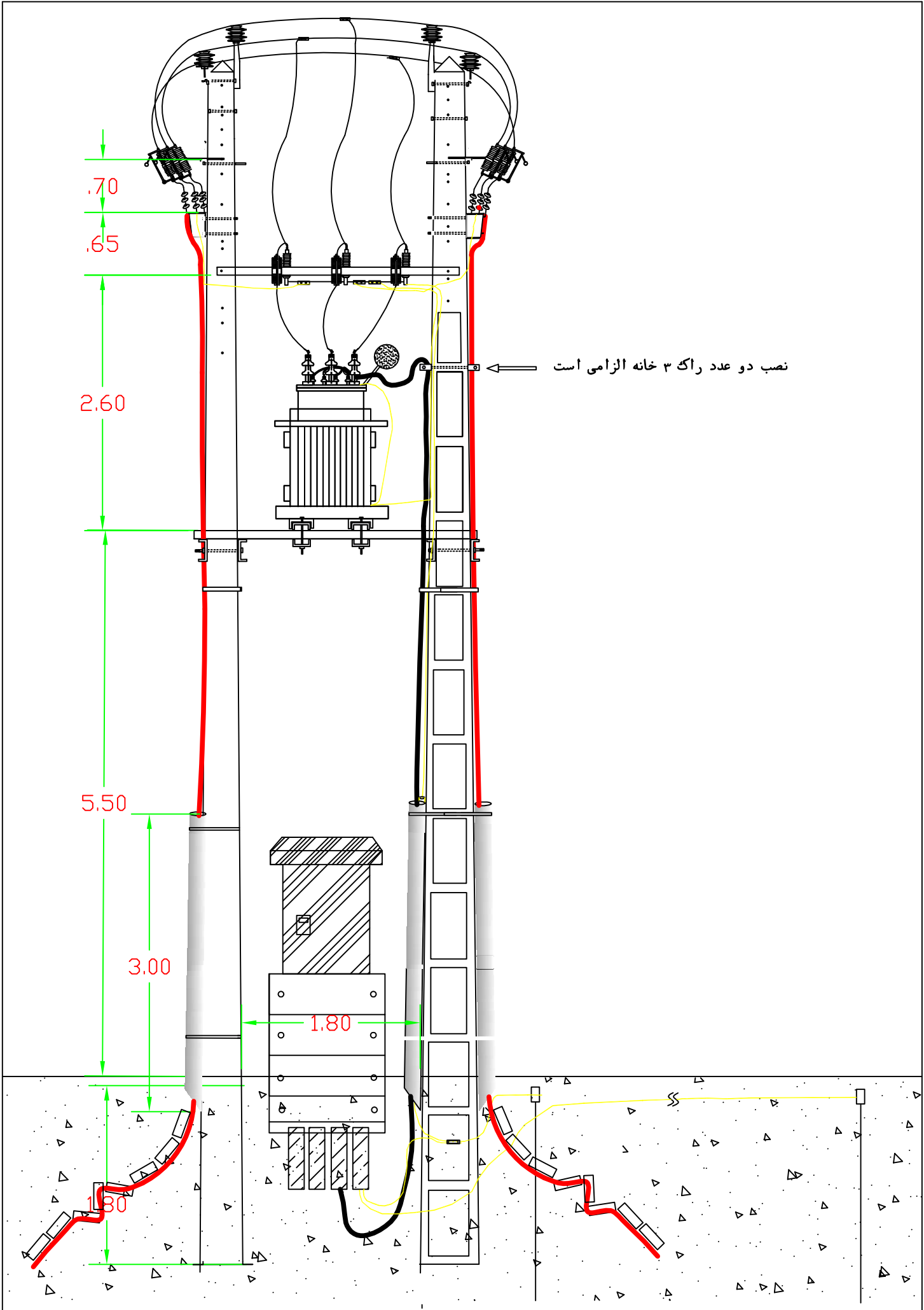
- ۱- آرایش پست هوایی تا قدرت ۲۵۰ کیلوولت آمپر (انتهایی)
- ۲- آرایش پست هوایی با قدرت بیش از ۲۵۰ کیلوولت آمپر (خودنگهدار)
- ۳- آرایش پست هوایی با قدرت بیشتر از ۲۵۰ کیلوولت آمپر (عبوری)
- ۴- آرایش پست هوایی بصورت کابلی (ورود خروج) دو پایه
- ۵- آرایش پست هوایی بصورت کابلی (ورود خروج) دو پایه
- ۶- آرایش پست هوایی (کابلی ورود خروج) رعایت حریم
- ۷- آرایش پست هوایی انتهایی با کابل خودنگهدار تا قدرت ۲۵۰ کیلوولت آمپر
- ۸- آرایش پست هوایی عبوری تا قدرت ۲۵۰ کیلوولت آمپر
- ۹- آرایش پست هوایی انتهایی با قدرت بیش از ۲۵۰ کیلوولت آمپر

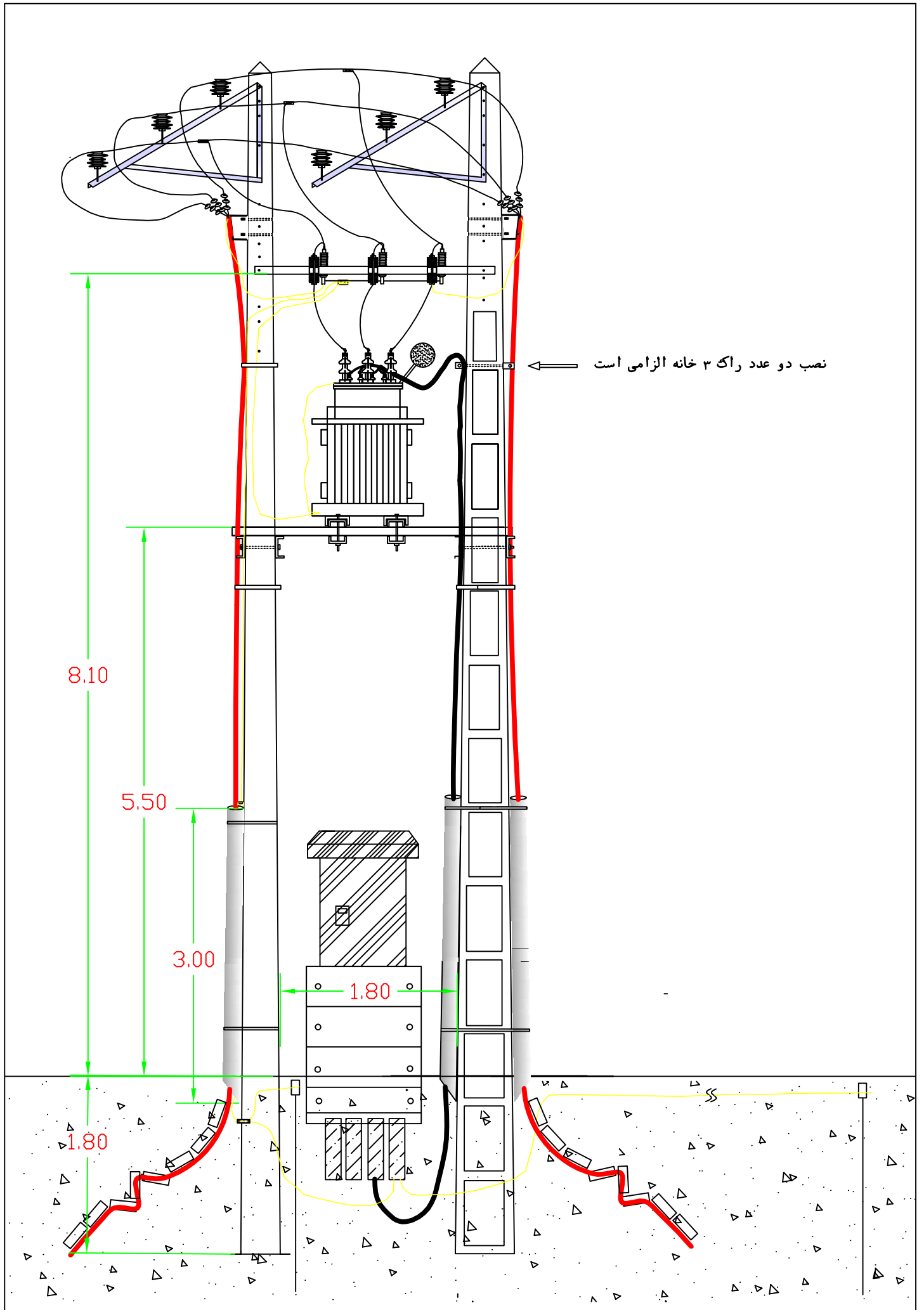


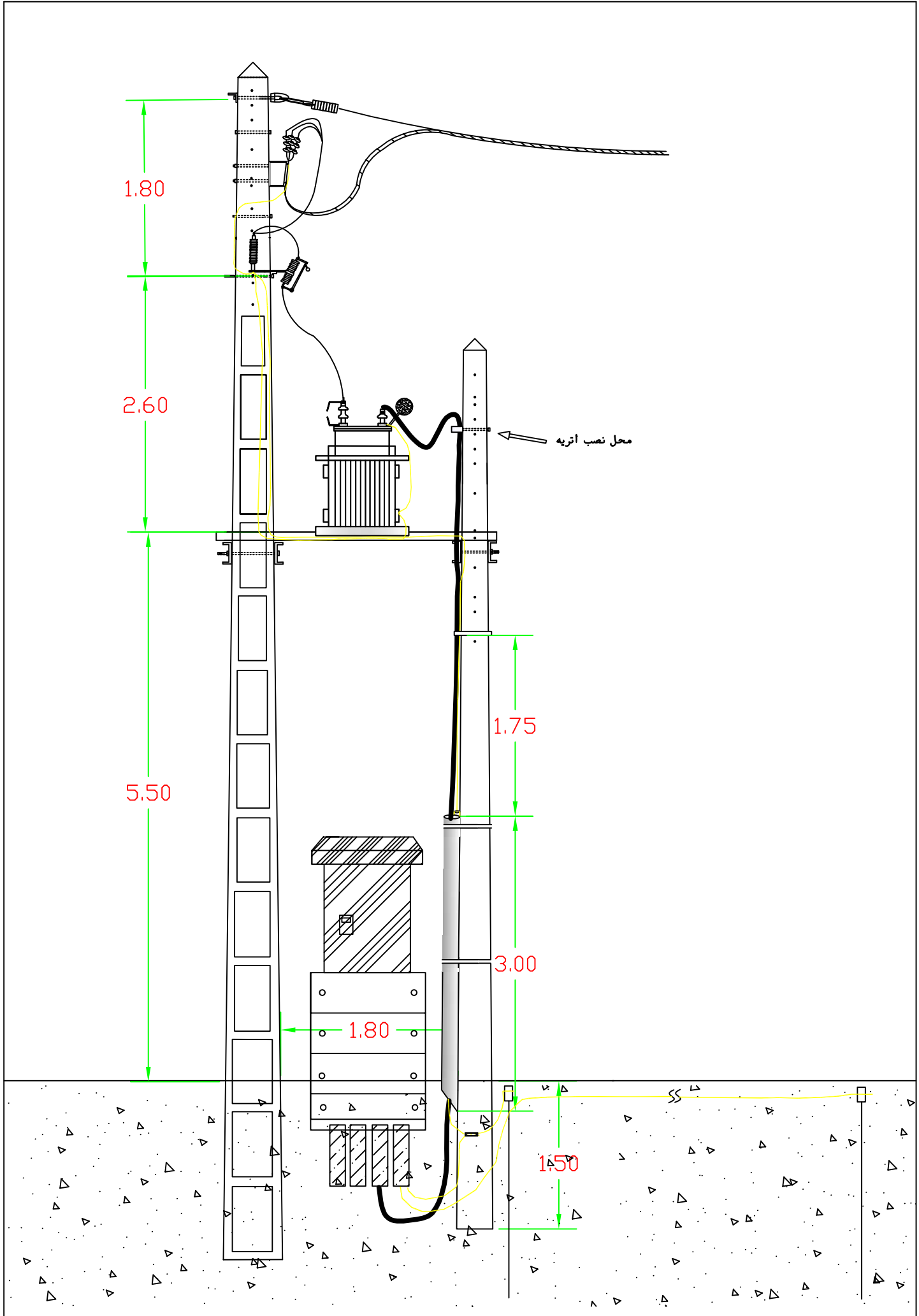


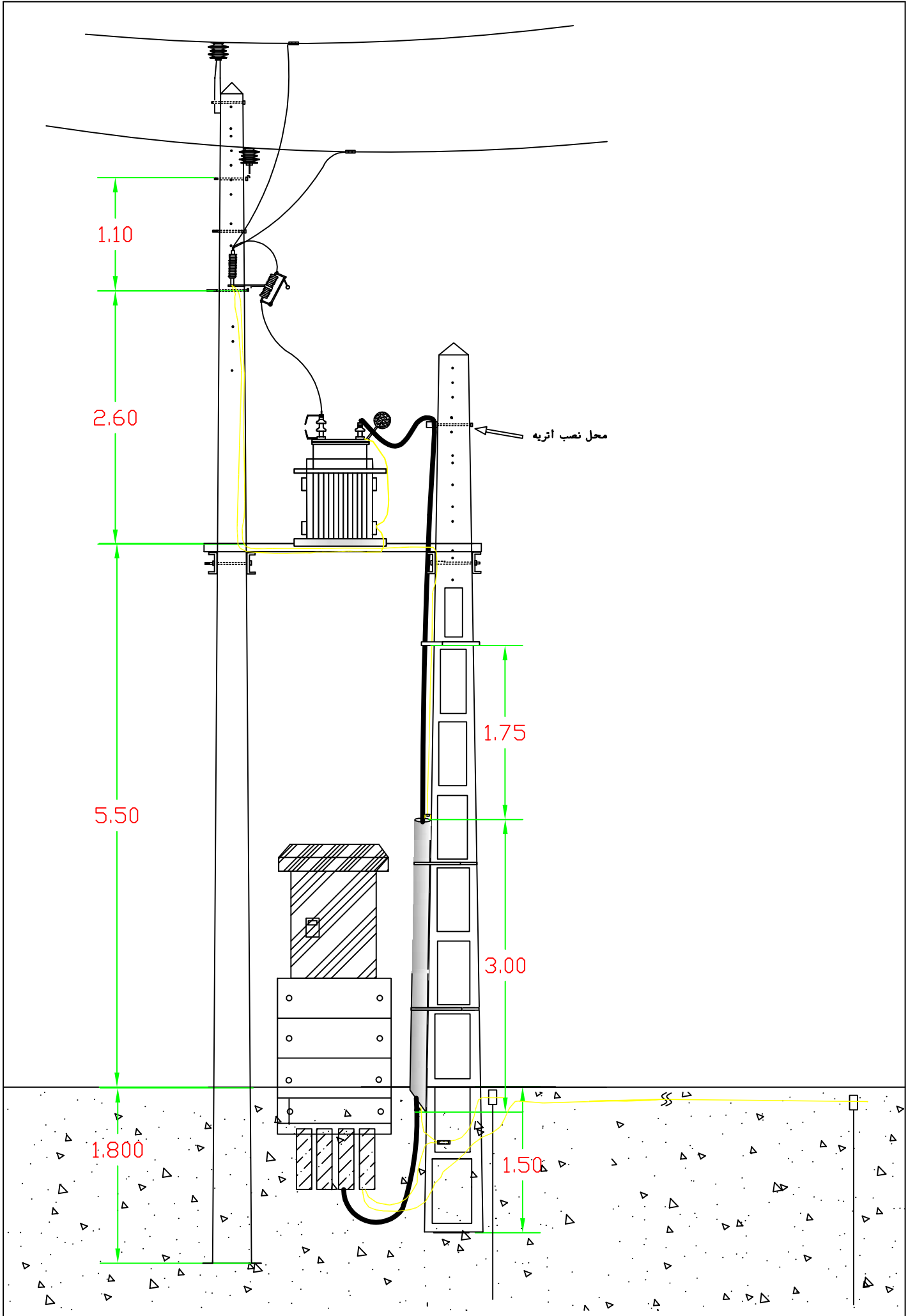


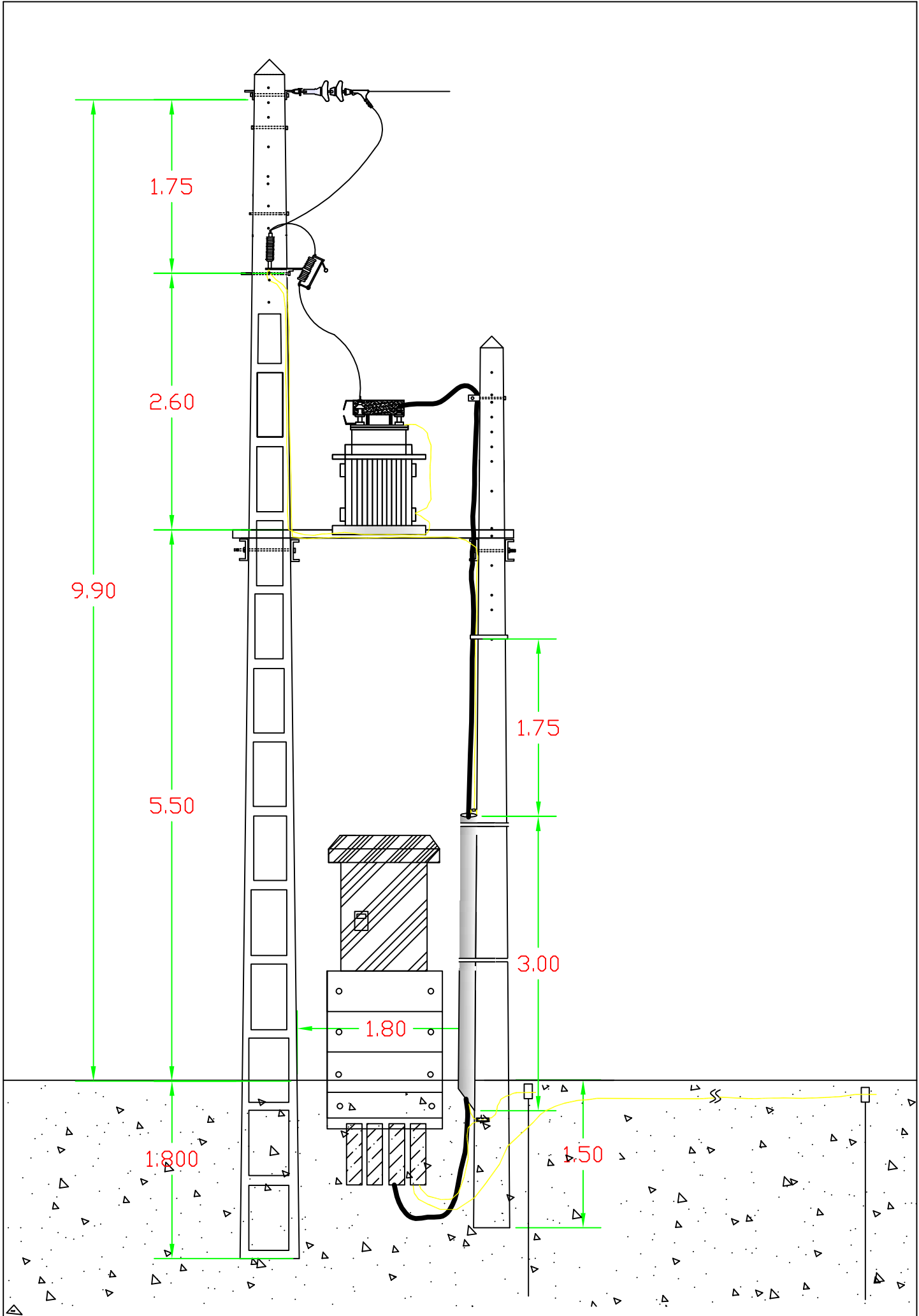








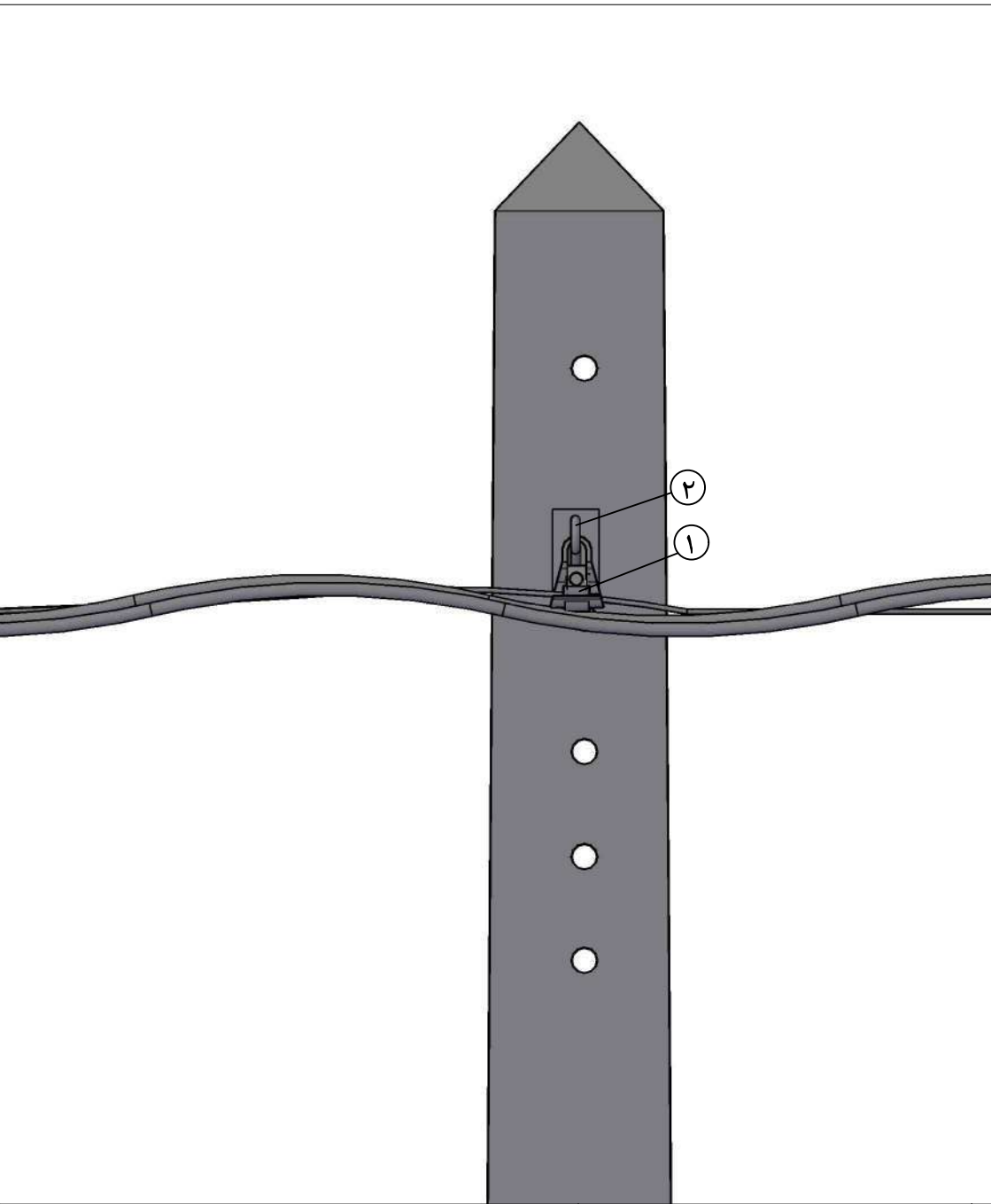
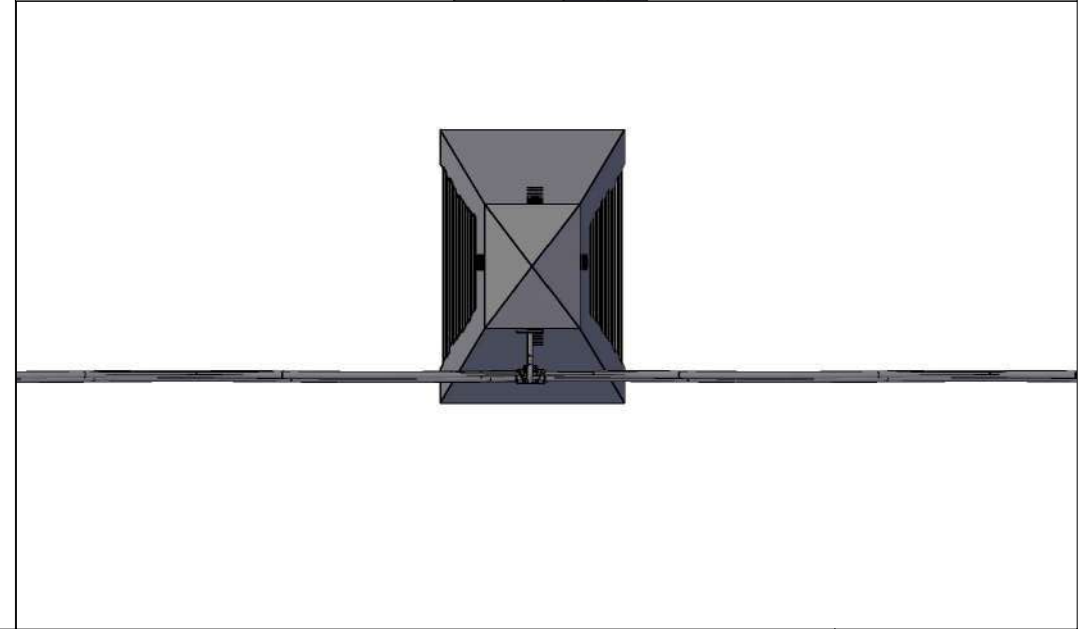
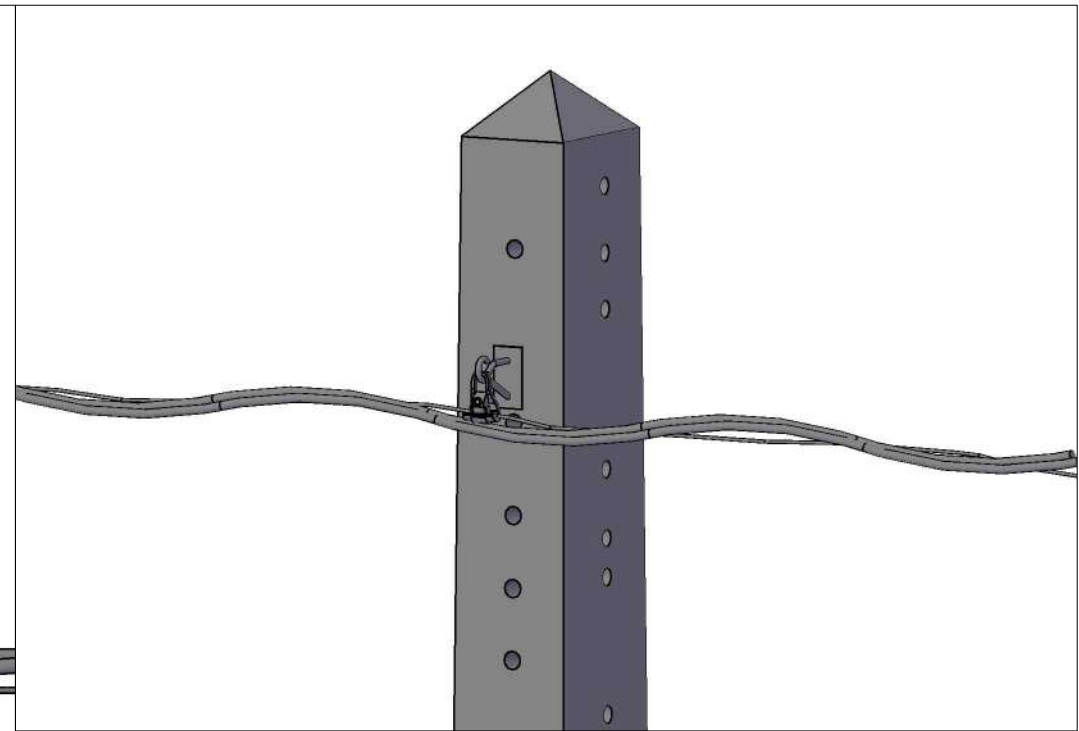




بخش ۱۵: آرایش خود نگهدار فشار ضعیف

• لیست آرایش ها

- ۱- آرایش میانی کابل خودنگهدار تکمداره فشار ضعیف
- ۲- آرایش میانی کابل خودنگهدار دو مداره فشار ضعیف
- ۳- آرایش کششی نیمساز کابل خودنگهدار تکمداره فشار ضعیف
- ۴- آرایش کششی نیمساز کابل خودنگهدار دو مداره فشار ضعیف
- ۵- آرایش انتهایی کابل خودنگهدار تکمداره فشار ضعیف
- ۶- آرایش انتهایی کابل خودنگهدار دو مداره فشار ضعیف
- ۷- آرایش انشعابی کابل خودنگهدار فشار ضعیف

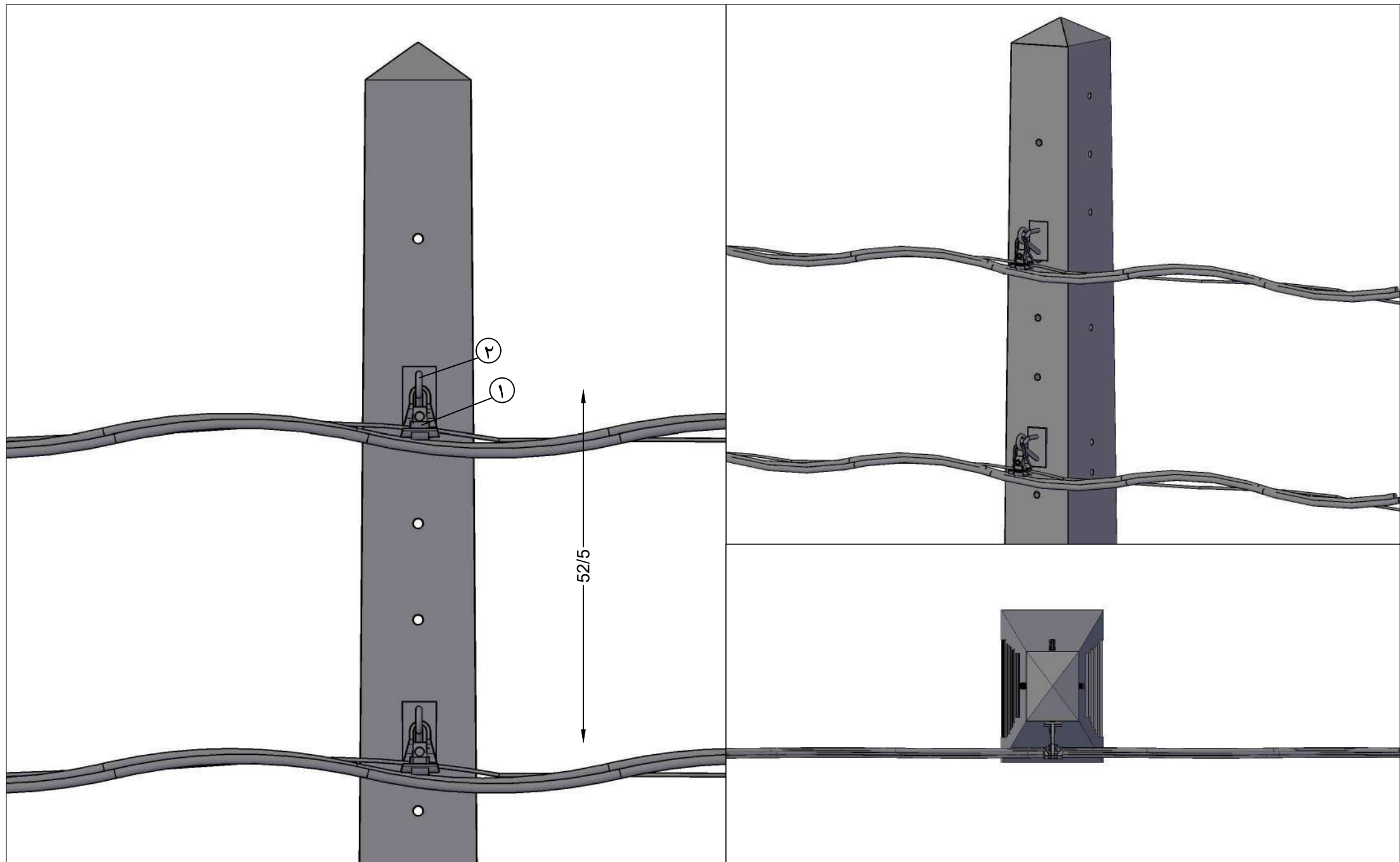


نام آرایش: میانی کابل خودنگهدار فشار ضعیف

شماره آرایش: 1

کد آرایش:

~ LV,NH-#b9



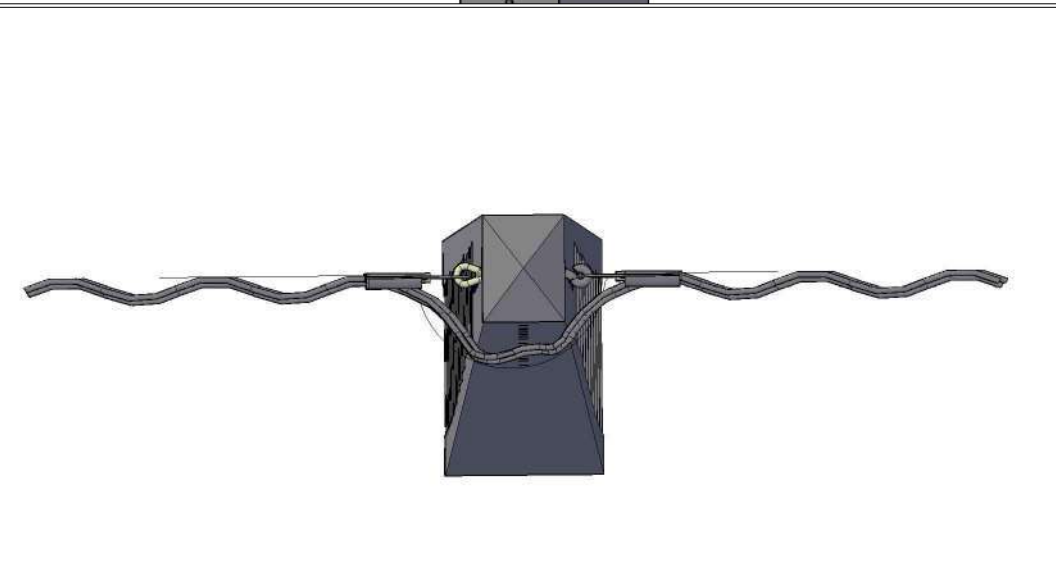
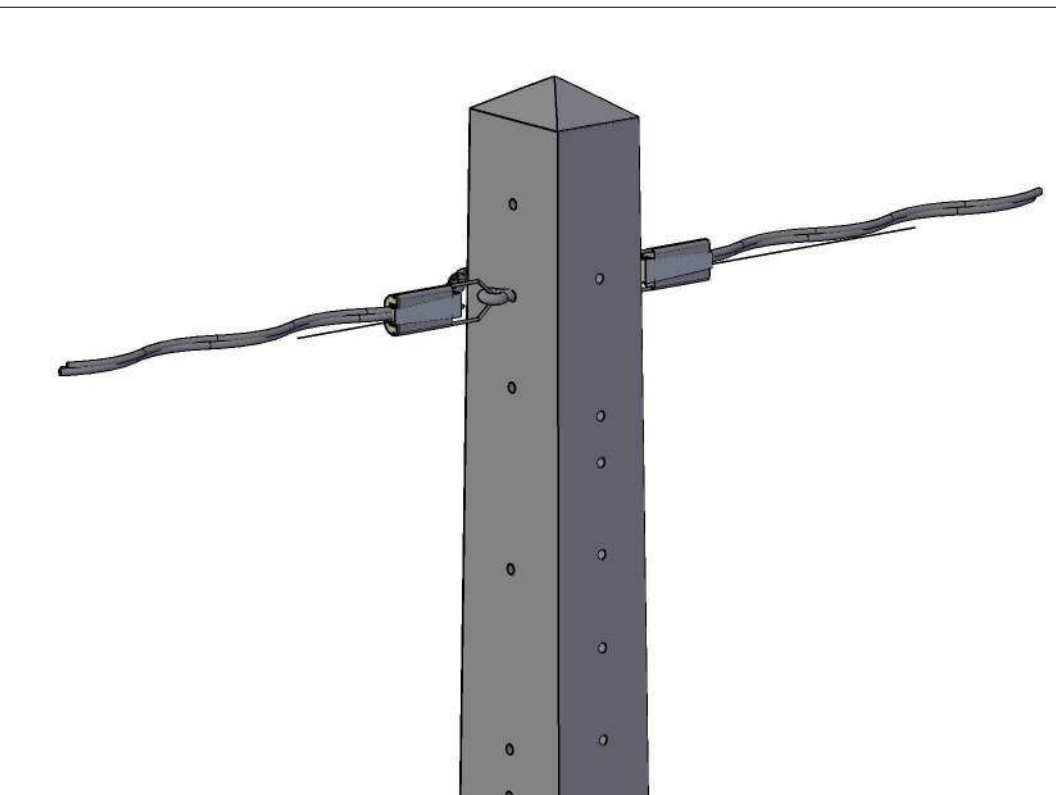
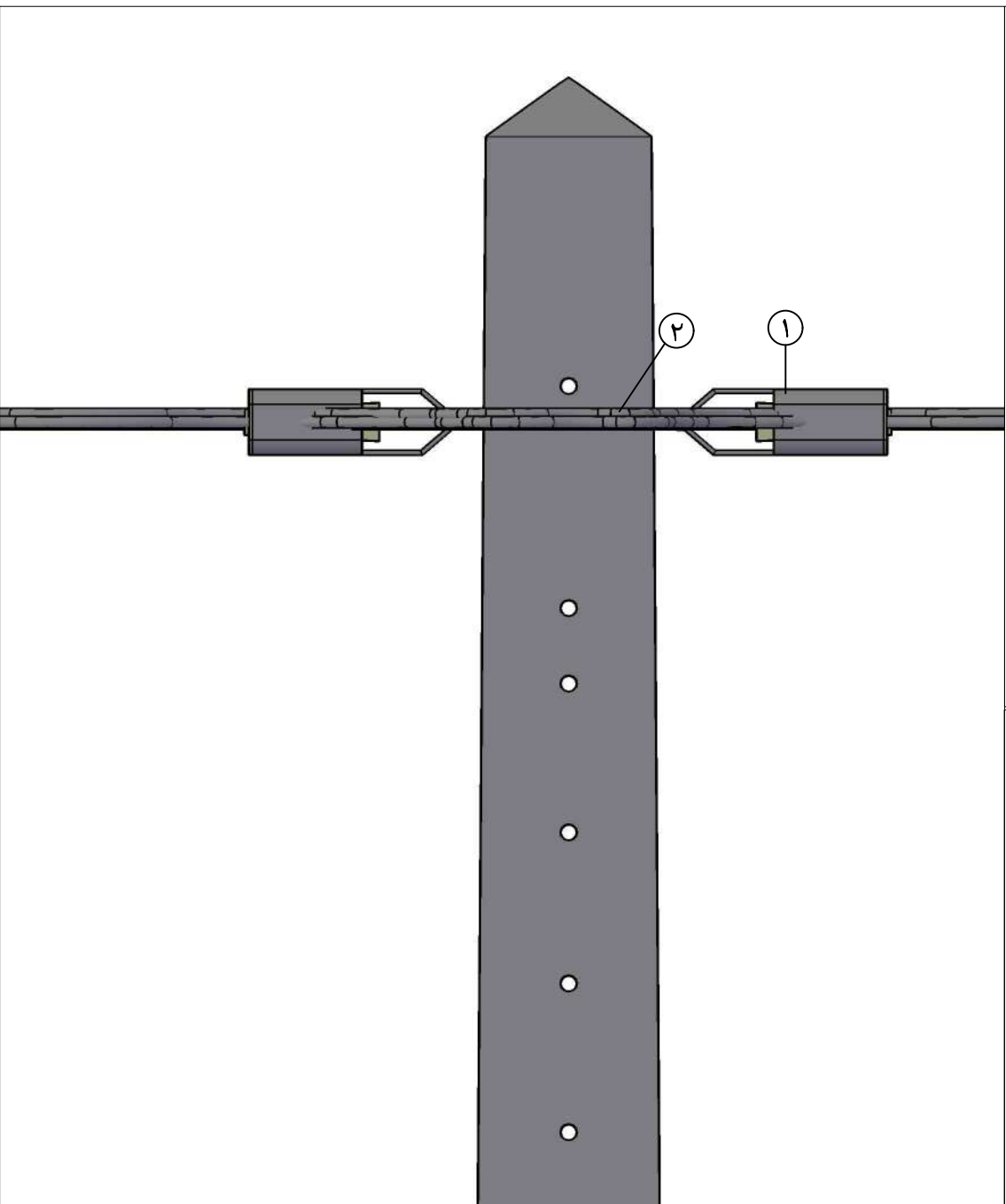
کد آرایش : 2:~LV, NH2,0-# b9

شماره آرایش : 2

نام آرایش: میانی کابل خودنگهدار فشار ضعیف دومداره



شرکت توانیر

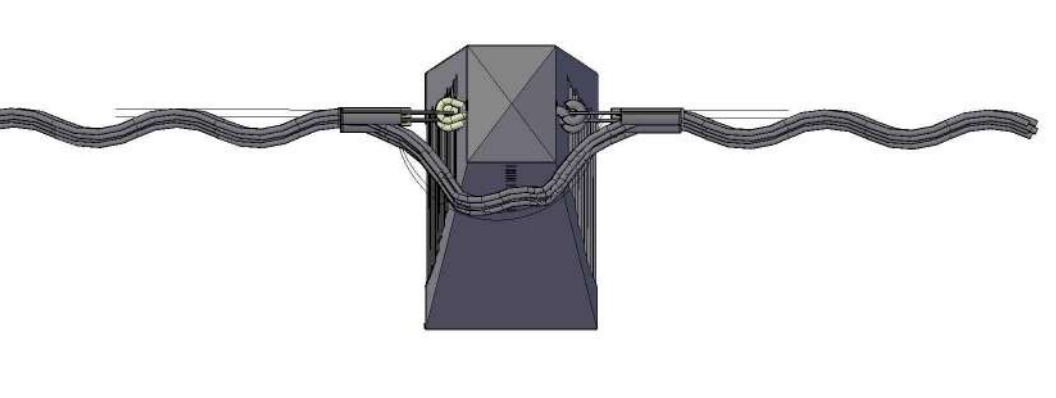
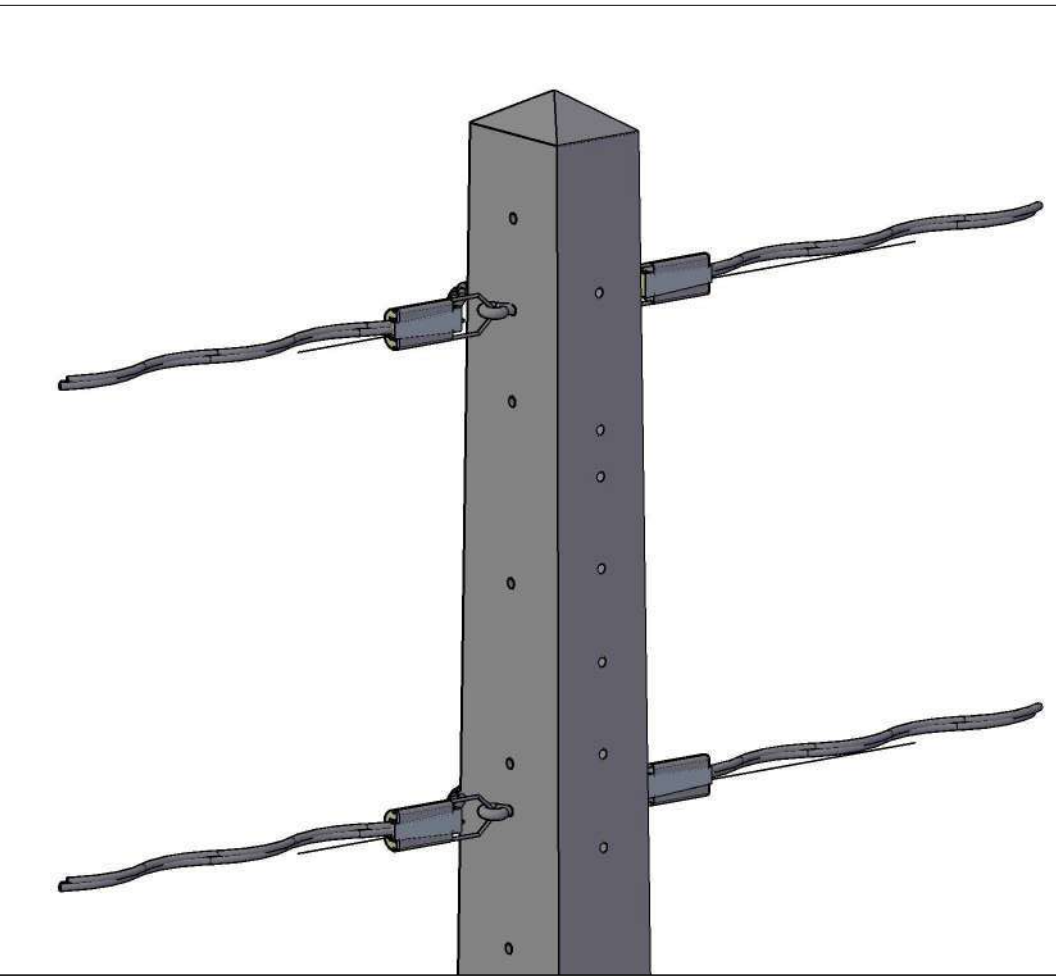
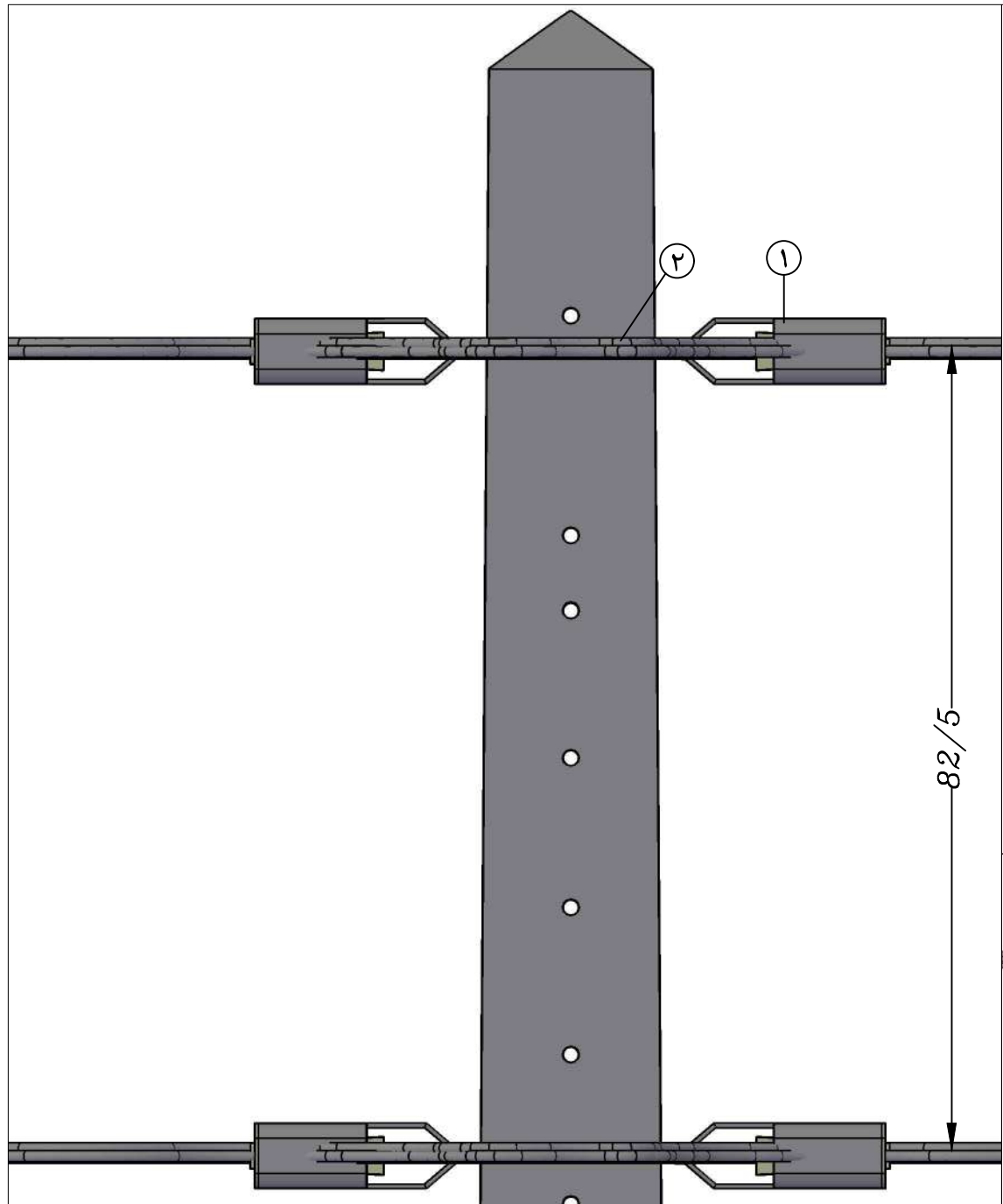


کد آرایش : ~ LV,PT<#b9

شماره آرایش : 3

نام آرایش : کششی نیمساز کابل خودنگهدار فشار ضعیف





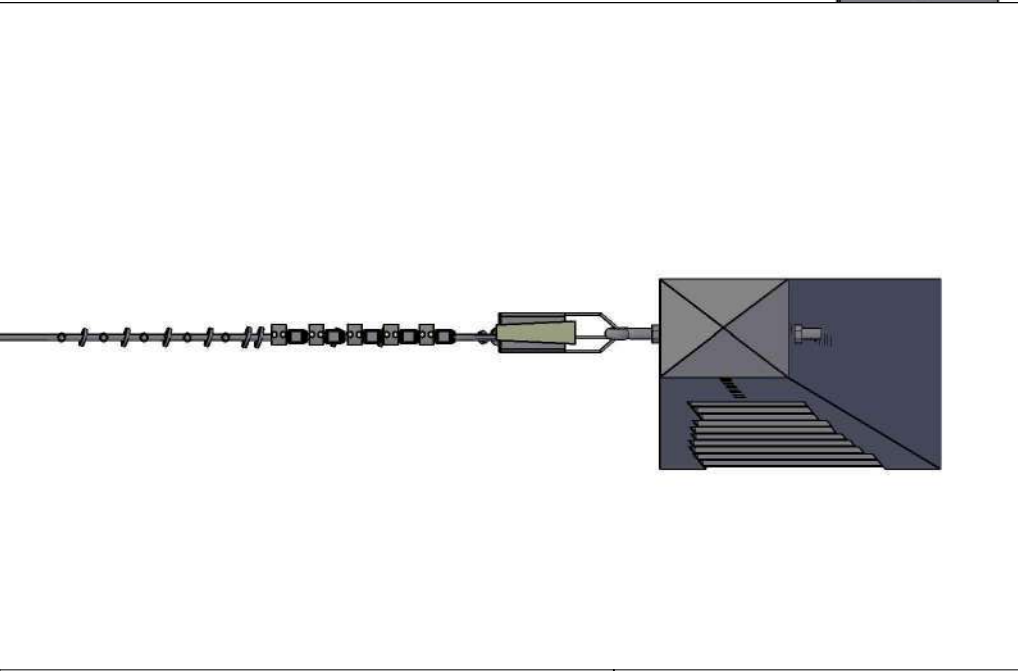
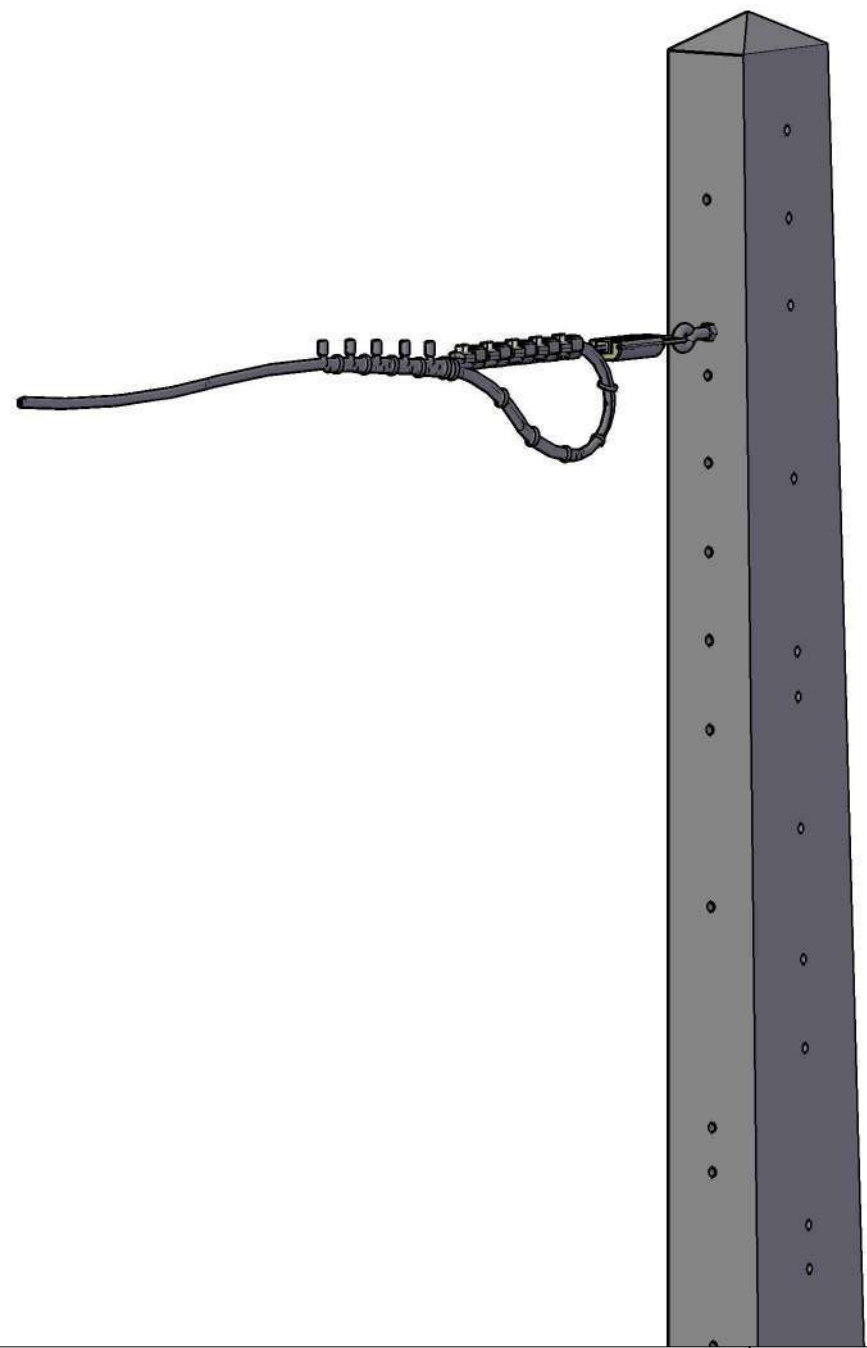
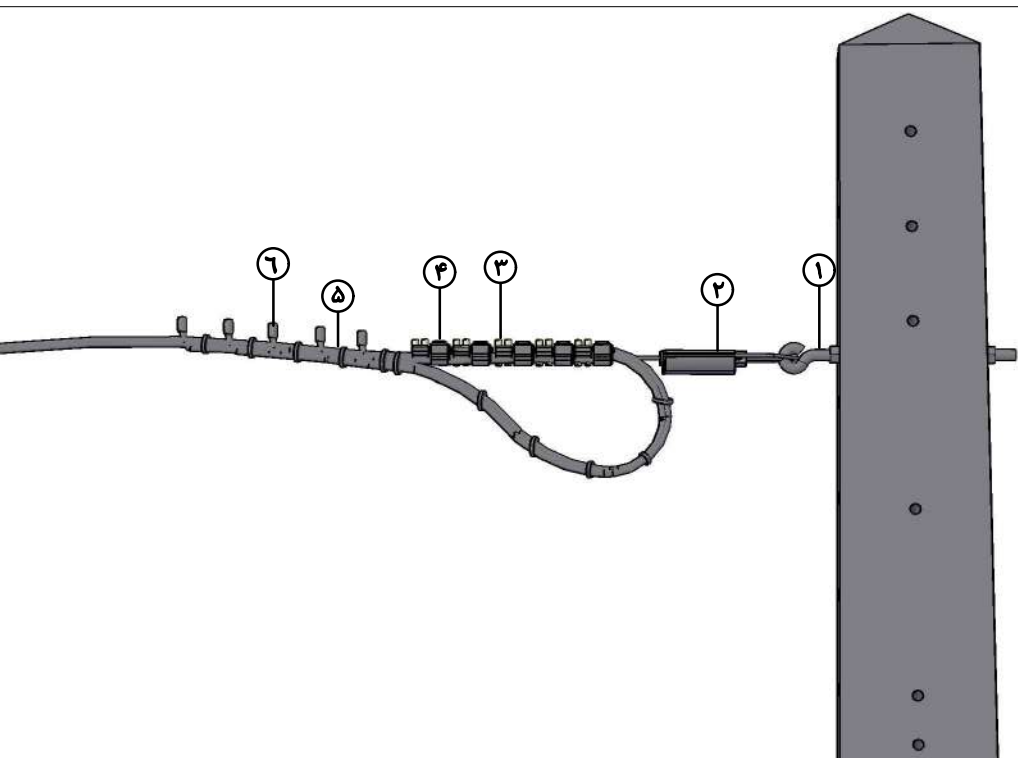
کد آرایش : LV,PT<#c9~2

شماره آرایش : 4

نام آرایش : کششی نیمساز کابل خودنگهدار فشار ضعیف دومداره

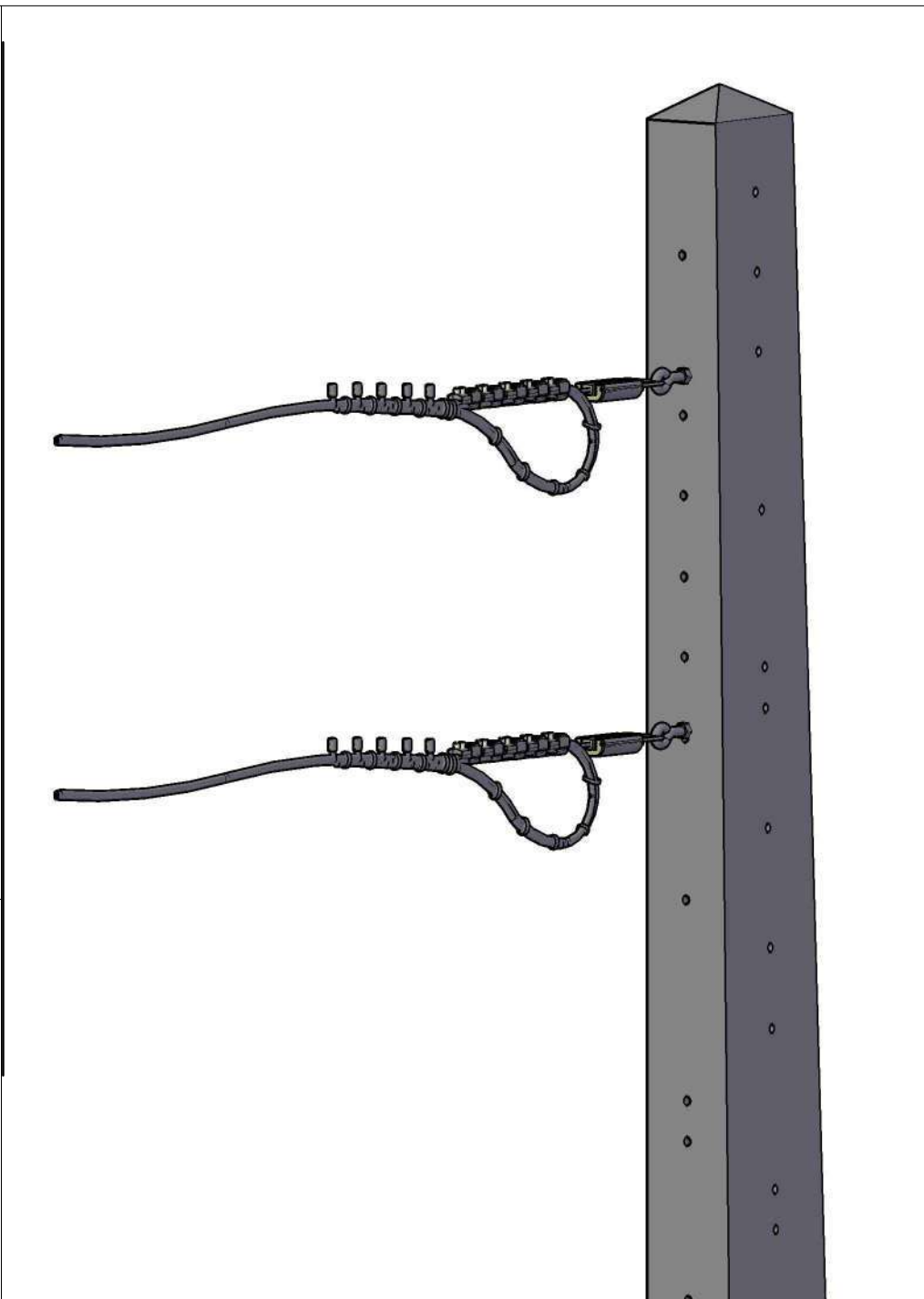
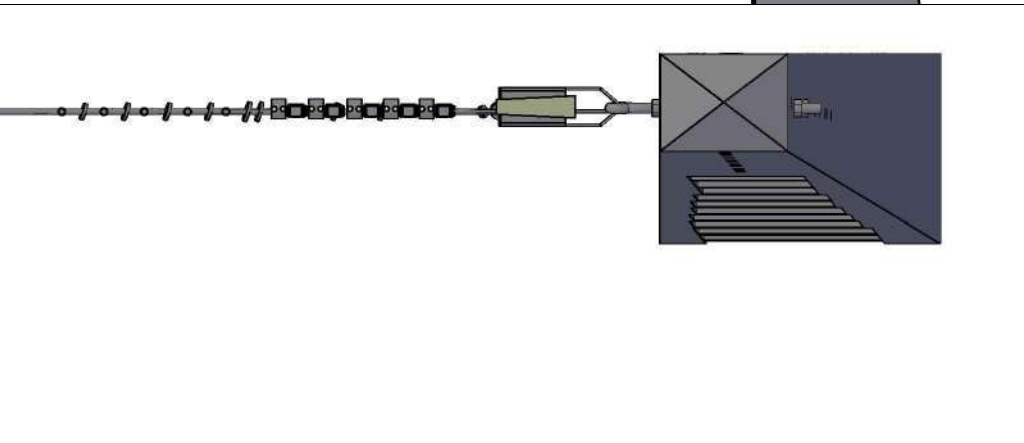
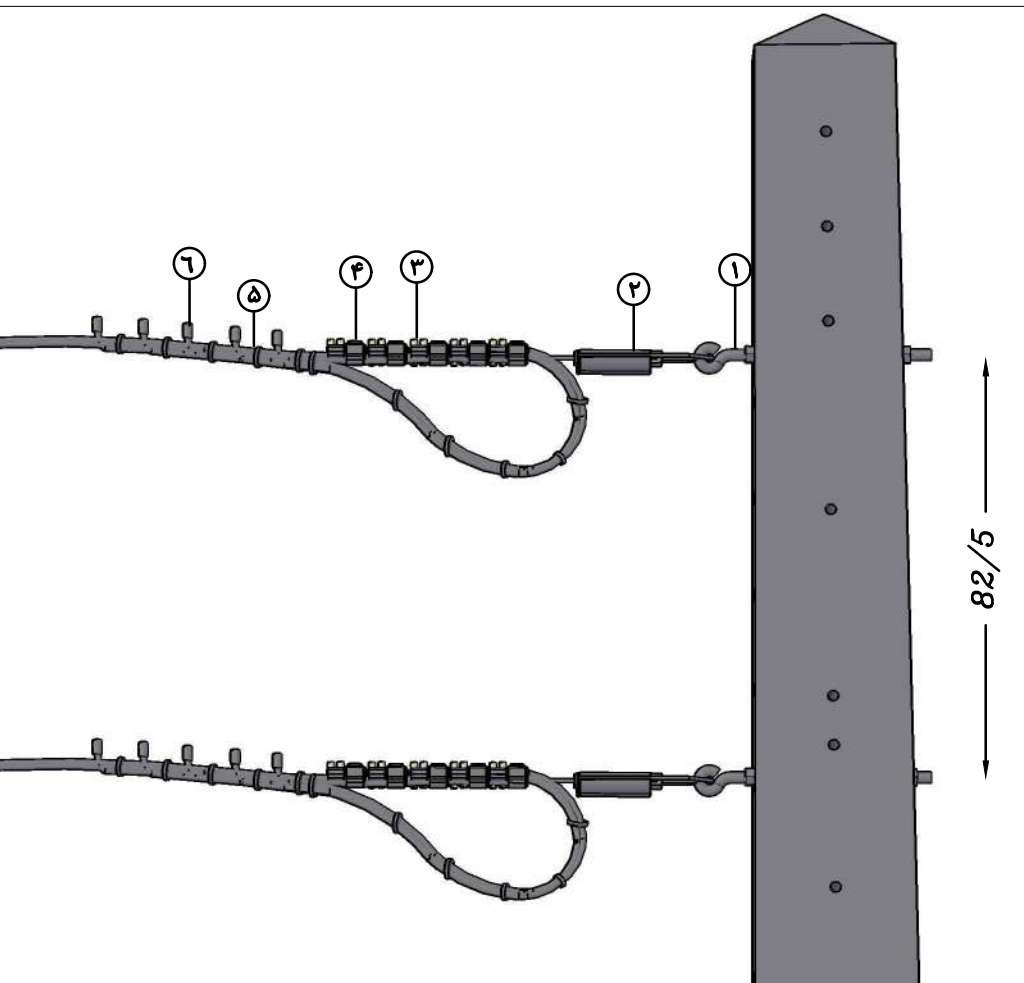
شرکت توانیر





<p>~ LV, PT!#b9</p>	<p>کد آرایش :</p>	<p>شماره آرایش : 5</p>	<p>نام آرایش : انتهای کابل خودنگهدار فشار ضعیف</p>
---------------------	-------------------	------------------------	--



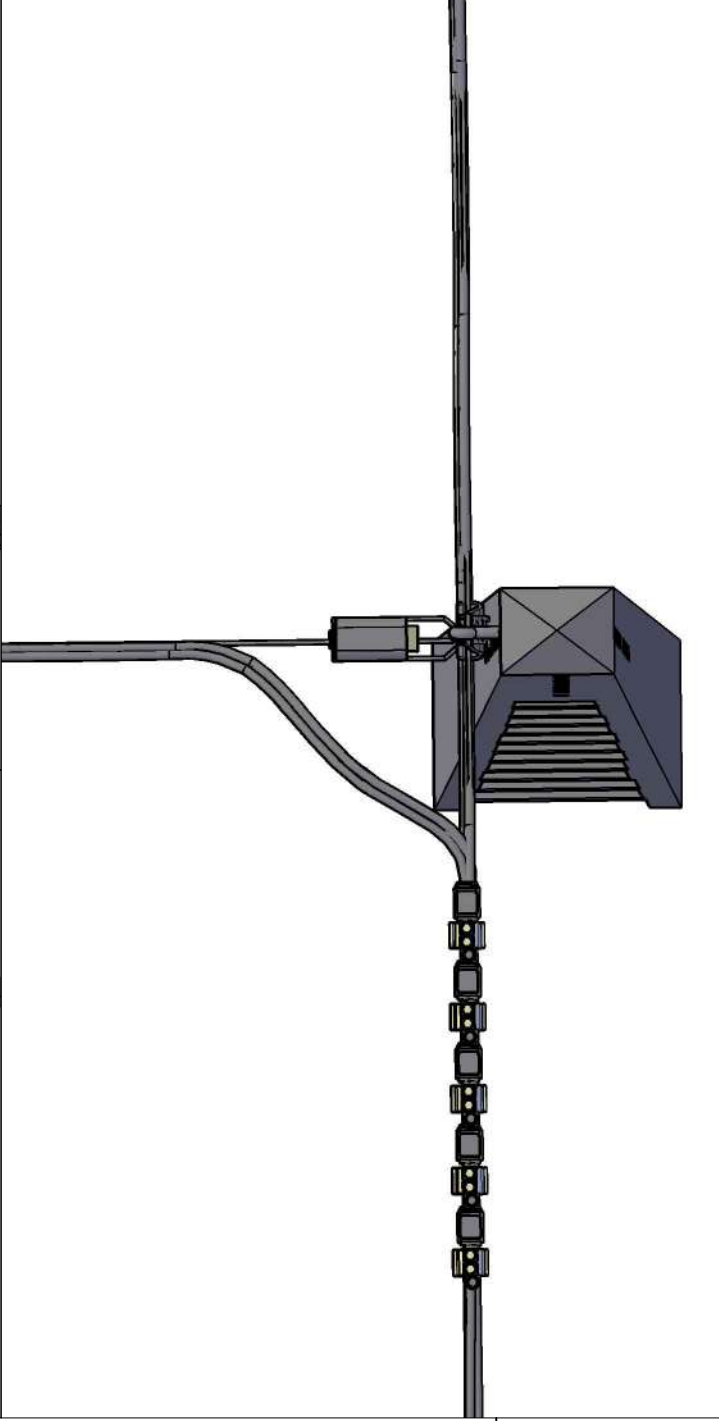
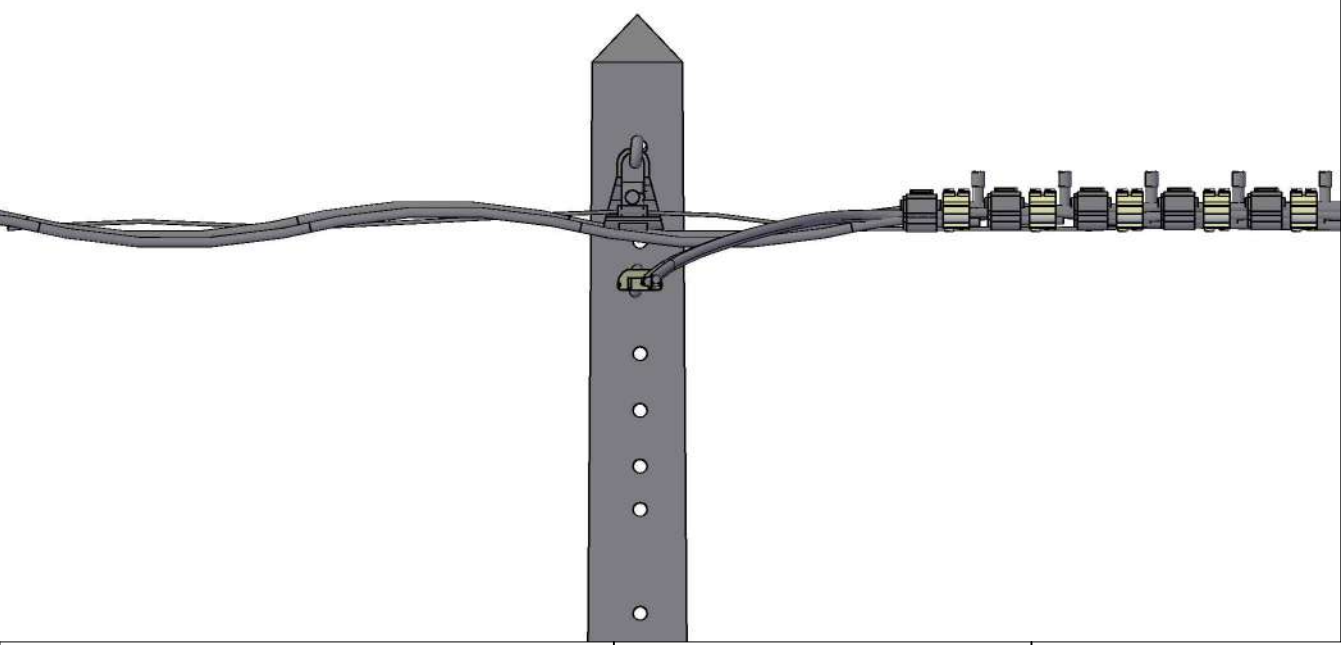
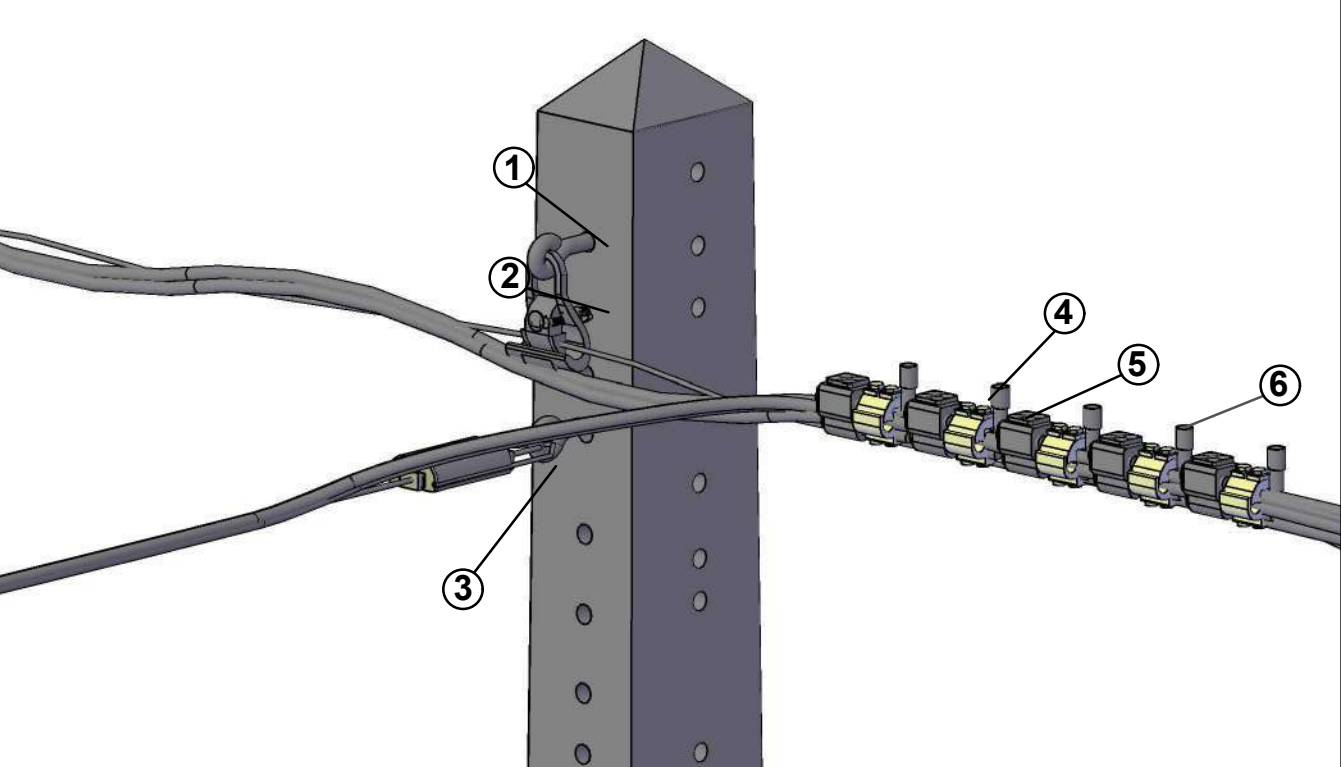


کد آرایش : LV,PT!#c9~2:

شماره آرایش : 6

نام آرایش: انتهایی کابل خودنگهدار فشار ضعیف
دومداره- دو فیدر





~ LV, NH-#d9
& TO ~ LV, PT!#d9

کد آرایش:

شماره آرایش: ۶

نام آرایش: انشعاب کابل خودنگهدار از شبکه با کابل خودنگهدار فشار ضعیف

