



جمهوری اسلامی ایران
وزارت نیرو
پژوهشگاه نیرو

عنوان گزارش: پستهای هوایی توزیع

عنوان پروژه: "بررسی، تحقیق و تهیه ضوابط و معیارهای فنی"

کد پروژه: PTRVT02

کارفرما: سازمان توانیر

پژوهشکده انتقال و توزیع نیرو

گروه پژوهشی خط و پست

آبان ماه ۱۳۸۲

پیشگفتار

گزارشات حاضر براساس موافقتنامه ۱۰۱-۸۰-۲۷۳ مورخ ۸۰/۷/۲۲ با موضوع "بررسی، تحقیق و تهیه ضوابط و معیارهای فنی" که مابین شرکت توانیر و پژوهشگاه نیرو منعقد شده است تهیه گردیده است. این گزارشات براساس استانداردهای موجود در زمینه شبکه و تجهیزات توزیع فشار متوسط و فشار ضعیف تدوین شده است. فهرست کلیه گزارشات در جدول صفحه بعد قید شده است.

لیست گزارشات مربوط به پروژه "بررسی، تحقیق و تهیه ضوابط و معیارهای فنی"

گزارشات کلی	شبکه‌های توزیع نیروی برق فشار متوسط و ضعیف	نابلوهای فشار ضعیف و متوسط برق	پستهای ۲۰ و ۳۳ کیلوولت هوایی و زمینی	انشعابات برق مشترکین
۱	- طراحی خطوط توزیع هوایی	- نابلوهای فشار ضعیف و متوسط		- مقررات عمومی و خصوصی انشعابات برق مشترکین
۲	- هادیهای خطوط هوایی توزیع		- کلیات پستهای توزیع ۲۰ و ۳۳ کیلوولت زمینی	- کنترل‌های اکتیو
۳	- یراق‌آلات خطوط هوایی		- تاسیسات پستهای ۲۰ و ۳۳ کیلوولت زمینی	- کنترل‌های راکتیو
۴	- حریم خطوط هوایی		- معماری و ساختمان پستهای توزیع زمینی	- کنترل‌های استاتیکی
۵	- کراس‌آرها و سرتیرهای خطوط توزیع هوایی		- سیستم زمین پستهای توزیع	- فیوزهای فشار ضعیف
۶	- تیرهای فلزی، بتونی و چوبی		- ترانسفورماتورهای توزیع	- کلیدهای اتوماتیک
۷	- مقره‌های توزیع		- کلیدهای قدرت ۲۰ و ۳۳ کیلوولت	- کنتاکتورهای نوع ضعیف
۸			- سکسیونرهای ۲۰ و ۳۳ کیلوولت	- کلیدهای قابل قطع زیربار
۹			- کابل‌های فشار متوسط و ضعیف	- ترانسفورماتورهای ولتاژ ۲۰ و ۳۳ کیلوولت
۱۰			- کانتاوت‌های فشار متوسط	- ترانسفورماتورهای جریان ۲۰ و ۳۳ کیلوولت
۱۱			- برقگیرهای فشار متوسط	- یراق‌آلات کابل‌های شبکه‌های توزیع

لیست گزارشات

فهرست مطالب

- ۱- تعیین مشخصه‌های اصلی پست‌های هوایی ۱
- ۱-۱- ظرفیت پست ۱
- ۲-۱- محل احداث پست هوایی ۱
- ۳-۱- ارتفاع نصب پست ۲
- ۴-۱- انواع پستهای هوایی ۲
- ۲- تجهیزات اصلی پستهای هوایی ۲
- ۱-۲- ترانسفورماتور هوایی ۵
- ۲-۲- تابلوهای فشار ضعیف ۵
- ۳-۲- کابل و متعلقات آن ۵
- ۴-۲- برقگیر و کات اوت فیوز ۶
- ۳- دستورالعملهای اجرایی پستهای هوایی ۶
- ۱-۳- نحوه استقرار پایه‌ها و آرایش کلی تجهیزات پست هوایی ۶
- ۲-۳- نحوه استقرار کات اوت فیوز و برقگیر ۸
- ۳-۳- نحوه اتصال خط اصلی به کات اوت فیوز و برقگیر ۸
- ۴-۳- سکوی ترانسفورماتور ۱۳
- ۱-۴-۳- مشخصات فنی ۱۳
- ۵-۳- نحوه استقرار ترانسفورماتور هوایی ۱۷
- ۶-۳- نحوه اتصال کات اوت فیوز به ترانسفورماتور ۱۸
- ۷-۳- نحوه اتصال برقگیر به زمین ۱۹
- ۸-۳- نحوه استقرار تابلو ۲۰
- ۹-۳- نحوه اتصال کابل ترانسفورماتور به تابلو ۲۲
- ۱۰-۳- نحوه ارتباط فیدرهای خروجی تابلو به شبکه فشار ضعیف ۲۴
- ۱۱-۳- سیستم اتصال زمین الکتریکی و حفاظتی پست هوایی ۲۶
- ۴- مشخصات فنی تجهیزات پستهای هوایی ۲۹

- ۴-۱- مشخصات ترانسفورماتور و تجهیزات جانبی آن ۲۹
- ۴-۲- مشخصات کاتوت فیوز در برقگیر ۲۹
- ۵- دیاگرام تک خطی پستهای هوایی ۲۹
- پیوست الف: شرایط تعیین ناودانی‌های سکوی ترانسفورماتور با توجه به استاندارد AISC ۳۴
- پیوست ب: مشخصات فنی ناودانی ۳۶

فهرست اشکال

- شکل ۱: پست هوایی ۲۰ کیلوولت زیر خط عبوری ۳
- شکل ۲: پست هوایی ۲۰ کیلوولت در انتهای خط ۴
- شکل ۳: نحوه استقرار کاتوت فیوز و برقگیر در پست وسط خط ۱۰
- شکل ۴: نحوه استقرار کاتوت فیوز و برقگیر در پست انتهایی خط ۱۱
- شکل ۵: نحوه اتصال خط اصلی به کاتوت فیوز و برقگیر در پست هوایی زیر خط ۱۱
- شکل ۶: نحوه اتصال خط اصلی به کاتوت فیوز و برقگیر در پست انتهایی ۱۲
- شکل ۷: نمای یک ترانسفورماتور بر روی سکو ۱۵
- شکل ۸: دید از بالای سکوی ترانسفورماتور و شکل قطعات سکو ۱۶
- شکل ۹: نحوه استقرار ترانسفورماتور ۱۷
- شکل ۱۰: نحوه اتصال کاتوت فیوز به ترانسفورماتور ۱۸
- شکل ۱۱: نحوه اتصال نقطه خنثی برقگیر به سیستم زمین ۱۹
- شکل ۱۲: سکوی پستهای عمومی ۲۰
- شکل ۱۳: سکوی پستهای اختصاصی ۲۰
- شکل ۱۴: سکوی تابلو از نوع زیر چینی توسط آجر ۲۱
- شکل ۱۵: نحوه ارتباط کابل ترانسفورماتور به تابلو ۲۳
- شکل ۱۶: نحوه ارتباط تابلو به شبکه فشار ضعیف هوایی ۲۵
- شکل ۱۷: چاه ارت حفاظتی ۲۷
- شکل ۱۸: چاه ارت الکتریکی ۲۸
- شکل ۱۹: دیاگرام تک خطی پستهای هوایی عمومی ۳۲
- شکل ۲۰: دیاگرام تک خطی پستهای هوایی عمومی ۳۳

فهرست جداول

جدول ۱: لیست قطعات یک پست هوایی ۲۰ کیلوولت	۷
جدول ۲: مشخصات و ابعاد سکوی ترانسفورماتور برای ترانسفورماتورهای تا قدرت ۴۰۰ KVA با ولتاژ ۲۰ KV	۱۳
جدول ۳: مشخصات و ابعاد سکوی ترانسفورماتور برای ترانسفورماتورهای تا قدرت ۴۰۰ KVA با ولتاژ ۳۳ KV	۱۴
جدول ۴: مشخصات تجهیزات پستهای هوایی	۳۰
جدول ۴: مشخصات فنی برقگیر	۳۱
جدول ۵: مشخصات فنی کاتاوت فیوز	۳۱

بخش اول
اصول طراحی و مهندسی

فهرست مطالب

۱- تعیین مشخصه‌های اصلی پست‌های هوایی

انتخاب پست از میان گزینه‌های استاندارد می‌باید با دقت فراوان و بر اساس نیازها و امکانات موجود انجام شود. در این امر سه عامل اصلی یعنی تعیین ظرفیت پست، تشخیص شرایط اقلیمی و تعیین مکان نصب پست هوایی از اهمیت بیشتری برخوردار می‌باشند.

هر یک از این سه عامل می‌باید قبل از انتخاب گزینه، به شرح زیر مورد بررسی و دقت نظر قرار گیرد:

۱-۱- ظرفیت پست

تعیین ظرفیت پست با توجه به نیازهای موجود و امکانات توسعه آینده نخستین گام در انتخاب گزینه مورد نظر است. پستهای کوچک توزیع هوایی، عموماً با استفاده از یک ترانسفورماتور با ظرفیتهای بین ۵۰ تا ۵۰۰ کیلوولت آمپر احداث می‌گردند.

در انتخاب ظرفیت ترانسفورماتورها باید عوامل محیطی موثر در کاهش ظرفیت مانند درجه حرارت و ارتفاع از سطح دریا مورد توجه قرار داد.

مقادیر توجیحی ظرفیت ترانسفورماتورهای پستهای هوایی بر حسب کیلوولت آمپر عبارتند از:

۵۰-۷۵-۱۰۰-۱۶۰-۲۰۰-۲۵۰-۳۱۵-۴۰۰-۵۰۰

۱-۲- محل احداث پست هوایی

محل احداث پستهای هوایی باید دارای ویژگیهای زیر باشد:

۱- زمین محل احداث پست هوایی باید خشک و عاری از هر گونه موانع هوایی مانند درختهای بلند باشد.

۲- محل احداث پست باید از نظر راههای دسترسی مناسب باشد تا در هنگام نصب و تعمیرات مشکلی بوجود نیاید.

۳- خاک اطراف پایه‌های پست هوایی باید پایدار و عاری از هر گونه موانع جهت نصب پایه‌ها و ایجاد سیستم زمین باشد.

۴- محل احداث پست هوایی نباید از مناطق پردرخت باشد.

۵- اطراف پایه‌های پست هوایی به فاصله ۱/۵ متر باید خالی باشد.

۶- در موقع احداث پست هوایی باید منظره عمومی خیابانهای اطراف را در نظر گرفت تا به آن لطمه‌ای وارد نشود.

۱-۳- ارتفاع نصب پست

الف- ترانسفورماتور

ارتفاع نصب ترانسفورماتور توزیع هوایی باید بین ۵ تا ۶/۳۵ متر باشد (از سطح زمین تا محل سکوی ترانسفورماتور)

ب- تابلو فشار ضعیف

تابلوهای فشار ضعیف پستهای هوایی معمولاً روی سطح زمین در ارتفاع حدود ۶۵ سانتیمتری قرار می‌گیرند. همچنین میتوان تابلوها را روی سکوی مخصوص به تیرهای پست محکم کرد که در اینصورت ارتفاع نصب تابلوها باید حداقل ۱۲۰ سانتیمتر باشد.

ج- کات اوت فیوز و برقگیرها

اگر پست هوایی در انتهای خط ۲۰ یا ۳۳ کیلوولت نصب می‌گردد برقگیرها در بالای پایه خط نصب می‌گردند و کات اوت فیوز ۱۰۰ سانتیمتر پایین‌تر از برقگیر نصب می‌شود (شکل ۱).

اگر پست در زیر خط عبوری ۲۰ یا ۳۳ کیلوولت نصب گردد کات اوت فیوز و برقگیرها در فاصله ۱۲۵ سانتیمتری از انتهای پایه خط نصب می‌شوند (شکل ۲).

همچنین فاصله کات اوت فیوز از سکوی ترانسفورماتور باید حدود ۲۶۰ سانتیمتر باشد (شکل ۱ و ۲).

۱-۴- انواع پستهای هوایی

پستهای هوایی از لحاظ موقعیت نصب به دو دسته زیر تقسیم می‌شوند:

الف- پستهای هوایی در انتهای خط هوایی (شکل ۱)

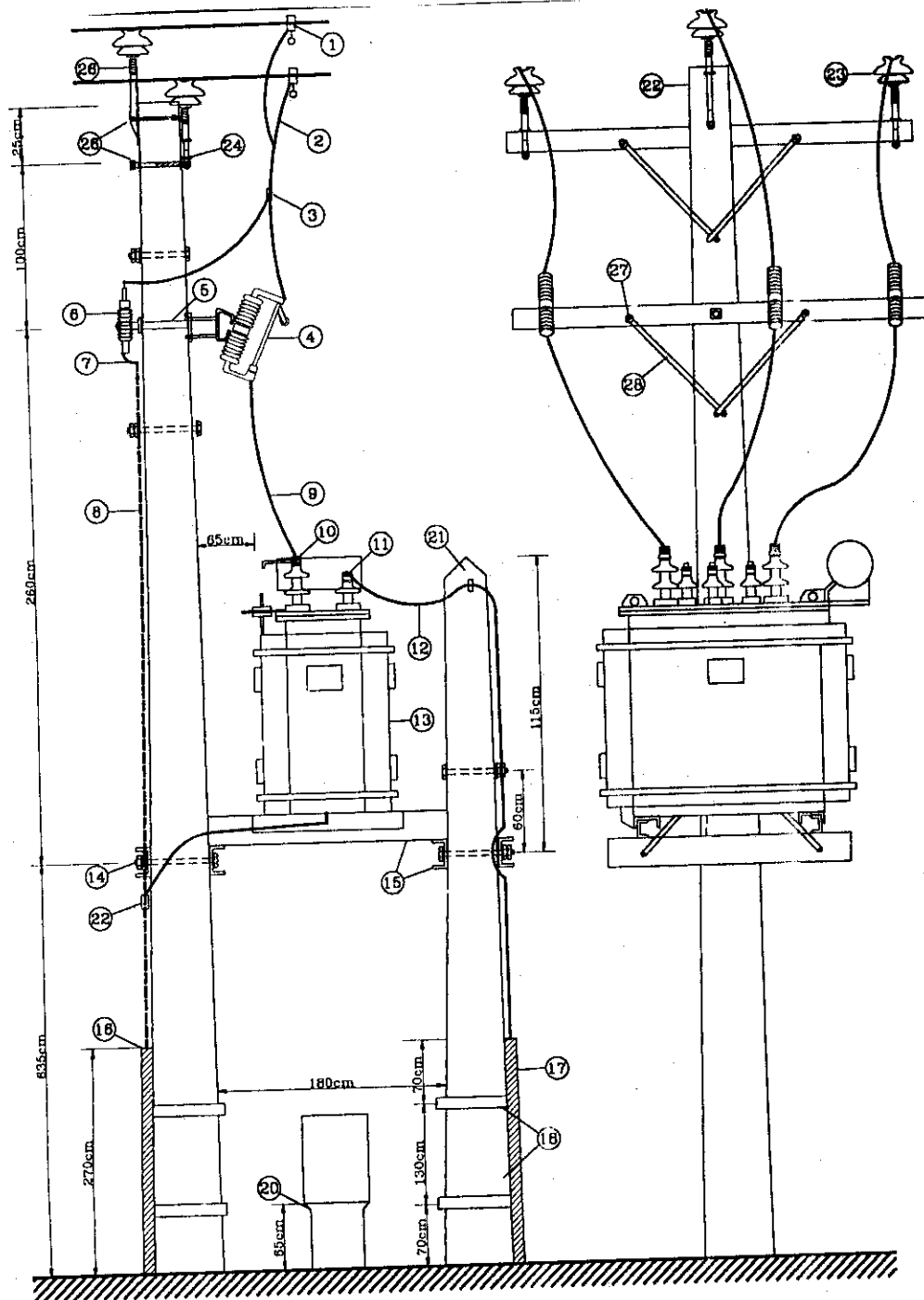
ب- پستهای هوایی در وسط خط هوایی (شکل ۲)

همانطور که از شکل‌های ۱ و ۲ مشخص است تفاوت عمده بین این دو نوع پست در نحوه و محل نصب برقگیرهاست.

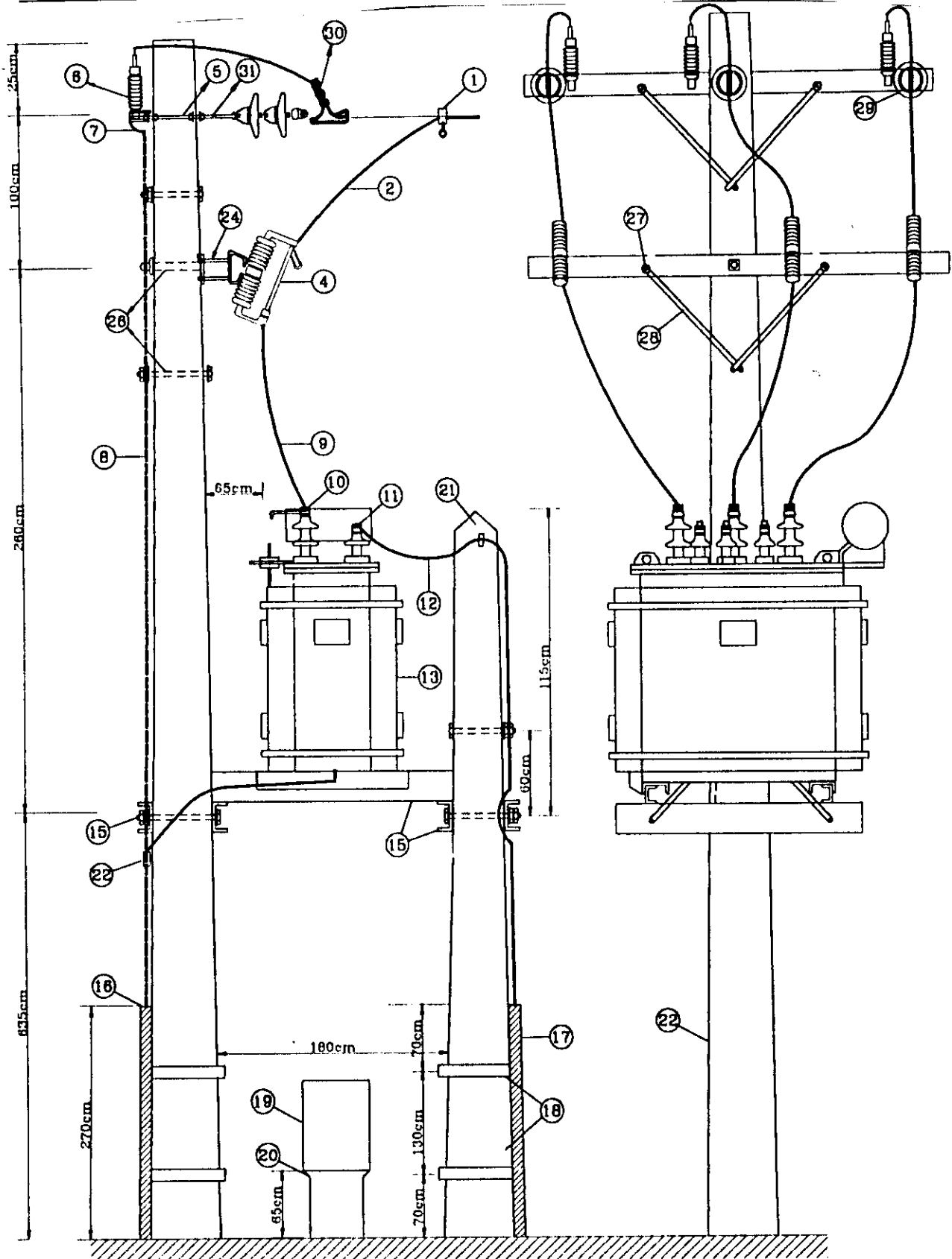
فهرست مطالب

۲- تجهیزات اصلی پستهای هوایی

در این بخش تنها تجهیزات اصلی مورد استفاده در پستهای هوایی نام برده شده و مشخصات کلی آن بیان می‌گردد. برای جزییات بیشتر در مورد مشخصات فنی تجهیزات و اطلاعات لازم برای تهیه و سفارش این قبیل تجهیزات باید به جزوهای استاندارد توزیع مربوط به هر تجهیز مراجعه گردد.



شکل ۱: پست هوایی ۲۰ کیلوولت زیر خط عبوری



شکل ۲: پست هوایی ۲۰ کیلوولت در انتهای خط

۱-۲- ترانسفورماتور هوایی

پستهای هوایی هر کدام شامل یک دستگاه ترانسفورماتور توزیع می‌باشند که قدرت نامی آنها برحسب نیاز معادل ۵۰،۷۵،۱۰۰،۱۶۰،۲۰۰،۲۵۰،۳۱۵،۴۰۰،۵۰۰ کیلوولت آمپر انتخاب می‌گردد. این ترانسفورماتورها یا از نوع روغنی با منبع انبساط روغن و بدون رادیاتورهای جدا شونده از بدنه بوده که خنک شدن آنها بصورت طبیعی (ONAN) انجام می‌گیرد و یا از نوع خشک با عایق رزین هستند ترانسفورماتورهای هوایی باید برای نصب روی سکوی ما بین تیرهای بطور مناسبی طراحی شده باشند و امکان محکم کردن آنها به سکو وجود داشته باشد.

۲-۲- تابلوهای فشار ضعیف

توزیع برق فشار ضعیف شبکه مشترکین پست، همچنین تامین روشنایی عمومی معابر و خیابانها توسط تابلوهای فشار ضعیف انجام می‌گیرد. تابلوهای فشار ضعیف پستهای هوایی شامل بخشهای اصلی بشرح زیر هستند:

۱- سلول ورودی شامل کلید اتوماتیک ورودی و دستگاههای اندازه‌گیری جریان و ولتاژ

۲- سلول روشنایی معابر

۳- سلول (یا سلولهای) خروجی

تابلوهای فشار ضعیف پستهای هوایی معمولاً یا روی سکوی آجری یا فلزی در ارتفاعی حدود ۶۵ سانتیمتر از سطح زمین نصب می‌گردند. بهمین دلیل این تابلوها باید قابلیت نصب روی سکوی مورد نظر را داشته و مجهز به دریچه زیرین ورود و نصب کابل با محل پست کابل باشند.

ابعاد تابلوهای فشار ضعیف ممکن است اندکی متفاوت باشند و بر حسب ظرفیت کلید اصلی تابلو تغییر نماید. ابعاد در نظر گرفته شده در این استاندارد برای سلولهای فشار ضعیف طبق مشخصات سازندگان معتبر داخلی برابر ۲۲۰۰×۸۰۰ (طول \times ارتفاع) میلیمتر و عمق آنها نیز ۶۰۰ میلیمتر در نظر گرفته شده است.

۲-۳- کابل و متعلقات آن

کابلهای مورد استفاده در پستهای توزیع هوایی شامل فقط کابلهای فشار ضعیف می‌شود که برای انتقال انرژی از ترانسفورماتور به تابلوهای توزیع فشار ضعیف کاربرد دارند. این کابلها از نوع کابل خشک فشار ضعیف با عایق PVC می‌باشند که به صورت کابل چند رشته‌ای مورد استفاده قرار می‌گیرند.

بخش چهارم
آئین کار و روشهای اجرایی

برای اتصال شبکه توزیع ۲۰ یا ۳۳ کیلوولت به کات اوت فیوزها از سیم ACSR با مقطع ۳۵ میلیمتر استفاده می‌شود. همچنین برای اتصال کات اوت فیوز به ترانسفورماتور از سیم مسی ۵۰ میلیمتر استفاده می‌شود.

برای اتصال کابل‌های فشار ضعیف و سیم‌های اتصال زمین از یراق‌آلاتی شامل کابل شوهای مسی با پیچ و مهره و واشرهای برنزی و انواع بستهای پیچ و مهره‌ای و فشاری استفاده می‌شود. کلیه این قطعات می‌باید از مرغوبترین جنس و بالاترین دقت در نصب برخوردار باشند تا بهره‌برداری دراز مدت از پست را تضمین نمایند.

۲-۴- برقگیر و کات اوت فیوز

در هر پست هوایی برای جلوگیری از آسیب رسیدن به ترانسفورماتور در اثر اضافه ولتاژهای گذرا، از برقگیر در هر فاز استفاده می‌شود. مشخصات برقگیر مناسب باید از طریق استاندارد مربوطه بدست آید. همچنین برای قطع جریانهای اتصال کوتاه قبل از ترانسفورماتور توزیع از کات اوت فیوز مناسب استفاده می‌شود. برای انتخاب یک کات اوت فیوز مناسب باید از استاندارد مربوطه کمک گرفت.

۳- دستورالعمل‌های اجرایی پستهای هوایی

فهرست مطالب

۳-۱- نحوه استقرار پایه‌ها و آرایش کلی تجهیزات پست هوایی

همانطور که قبلاً اشاره شد آرایش تجهیزات در پستهای هوایی به دو حالت کلی زیر تقسیم می‌گردد:

الف - آرایش تجهیزات پست هوایی زیر خط ۲۰ و ۳۳ کیلوولت (شکل ۱)

ب - آرایش تجهیزات پست هوایی در انتهای خط ۲۰ و ۳۳ کیلوولت (شکل ۲)

در جدول شماره ۱ لیست کلیه تجهیزات بکار گرفته شده در یک پست هوایی آورده شده است.

در شکل (۳) جزییات نصب کات اوت فیوز و برقگیر برای پستهای هوایی مستقر در وسط خط نشان داده شده است.

جدول ۱: لیست قطعات یک پست هوایی ۲۰ کیلوولت

شماره	شرح تجهیزات	واحد	تعداد
۱	گیره هات لاین AL	عدد	۲
۲	سیم ACSR ۲۵ (خط به کات اوت)	
۳	کلمپ دو پیچه AL	۲
۴	کات اوت فیوز ۲۴	دستگاه	۲
۵	پیچ و مهره چشمی جهت کنسول ۱۴×۲۵۰ با واشر مربعی ۵۰×۵۰×۲	عدد	۲
۶	برقگیر ۲۴KV	دستگاه	۲
۷	سیم مسی ۵۰ (جهت اتصال برقگیرهای کناری و بدنه ترانسفورماتور به کابل زمین)	متر	۴/۵
۸	کابل مسی ۵۰ (جهت اتصال نقطه خنثی برقگیرها به زمین)	۱۰
۹	سیم مسی ۵۰ (جهت اتصال کات اوت به ترانسفورمر)	۵
۱۰	کابلشو مسی ۵۰ (جهت اتصال سیم به بوشینگ)	عدد	۶
۱۱	کابلشو مسی متناسب با کابل	۲۰
۱۲	کابل متناسب با ترانسفورمر (طبق جدول)	متر	۱۲
۱۳	ترانسفورماتور توزیع هوایی (حداکثر تا ۵۰۰ کیلوولت آمپر)	دستگاه	۱
۱۴	پیچ و مهره دوسرقلوئیز جهت سکوی ترانسفورمر ۱۴×۴۰۰	عدد	۴
۱۵	سکوی ترانسفورماتور بطور کامل	دستگاه	۱
۱۶	لوله گالوانیزه دو اینچ (جهت کابل زمین)	شاخه	۰/۵
۱۷	لوله فلزی گالوانیزه ۳-۵ اینچ (جهت کابل ترانسفورماتور)	شاخه	۰/۵
۱۸	بست فلزی (کرپی)	عدد	۵
۱۹	تابلو	دستگاه	۱
۲۰	سکوی بتونی تابلو	۱
۲۱	پایه بتونی ۹ متری	اصله	۱
۲۲	پایه بتونی ۱۲ متری	-
۲۳	مقره سوزنی برای پست وسط خط	-	-
۲۴	کراس آرم فلزی ۲/۴۴ متری (۷۰×۷۰×۸) میلیمتری	عدد	۲
۲۵	میل مقره راس تیری بلند	-	-
۲۶	پیچ و مهره یک سر ۱۴×۲۵۰	عدد	۶
۲۷	پیچ و مهره جهت تسمه به کراس آرم ۱۰×۴۰ میلیمتری	عدد	۴
۲۸	تسمه حائل ۵×۳۰×۶۹۸ میلیمتری	عدد	۴
۲۹	مقره بشقابی برای پست انتهای خط	-	-
۳۰	کلمپ انتهائی (سوکت)	-	-
۳۱	متعلقات مقره بشقابی	-	-
۳۲	کلمپ مسی دو پیچه	عدد	۲

۳-۲- نحوه استقرار کات اوت فیوز و برقگیر

الف - پست هوایی در وسط خط هوایی

کات اوت فیوز و برقگیر بر روی دو عدد کنسول ۲/۴۴ متری نمره ۷ که بر روی پایه ۱۲ متری نصب می‌شوند طوری مستقر می‌گردند که کات اوت فیوز بر روی کنسول طرف ترانسفورماتور، و برقگیر بر روی کنسول بیرون قرار گیرد. جهت محکم کردن کات اوت فیوز و برقگیر بر روی کنسول از براکت مخصوص آنها استفاده می‌شود. زاویه نصب کات اوت فیوز نسبت به قائم حدود ۲۰ درجه می‌باشد تا هنگام عمل به راحتی باز و مشخص گردد. فاصله محل نصب برقگیر و کات اوت فیوز از مقره‌های خط باید ۱ متر باشد و همچنین فاصله آنها از انتهای پایه باید حدود ۱/۲۵ در نظر گرفته شود.

ب- پست هوایی در انتهای خط هوایی

جزئیات نصب کات اوت فیوز و برقگیر در این حالت مشابه حالت الف است، فقط با این تفاوت که محل استقرار برقگیر در امتداد خط می‌باشد. از آنجا که در این حالت الزاماً پایه ۱۲ متری دارای مقره بشقابی و ملزومات آن می‌باشد، بنابراین از کلمپ انتهایی موجود، جهت اتصال سیم خط به برقگیر استفاده می‌شود. طبق شکل (۴) برقگیر توسط براکت مخصوص خود روی کنسول بیرونی قرار می‌گیرد. جهت استقرار کات اوت فیوز از یک عدد کنسول که با فاصله یک متری زیر کنسول خط نصب می‌گردد استفاده می‌شود.

۳-۳- نحوه اتصال خط اصلی به کات اوت فیوز و برقگیر

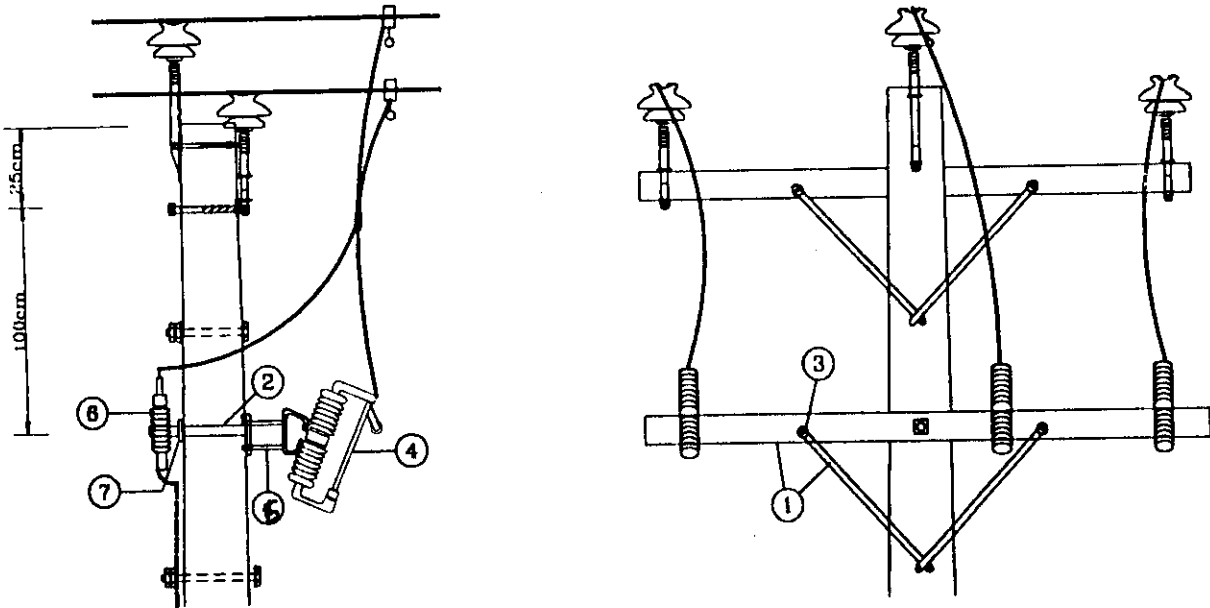
الف- پست هوایی زیر خط عبوری

در شکل (۵) نحوه اتصال خط اصلی به کات اوت فیوز و برقگیر در حالتی که شبکه عبوری باشد از نمای جانبی و روبرو نشان داده شده است. همانگونه که نشان داده شده است جهت ارتباط خط به کات اوت فیوز و برقگیر از سیم ACSR-۳۵ و یک گیره قابل قطع تحت ولتاژ (گیره هات لاین) آلومینیمی در طرف خط استفاده می‌شود. توجه گردد که محل اتصال گیره هات لاین بر روی هادی خط توسط پیچاندن یک رشته سیم آرمورد یا آلومینیم بر روی هادی، تقویت گردد.

سیم برقگیر نیز توسط یک کلمپ پیچی شکافدار از سیم کات اوت فیوز انشعاب شده و با کابلشو بی‌متال ۵۰ به برقگیر وصل می‌گردد (شکل ۵).

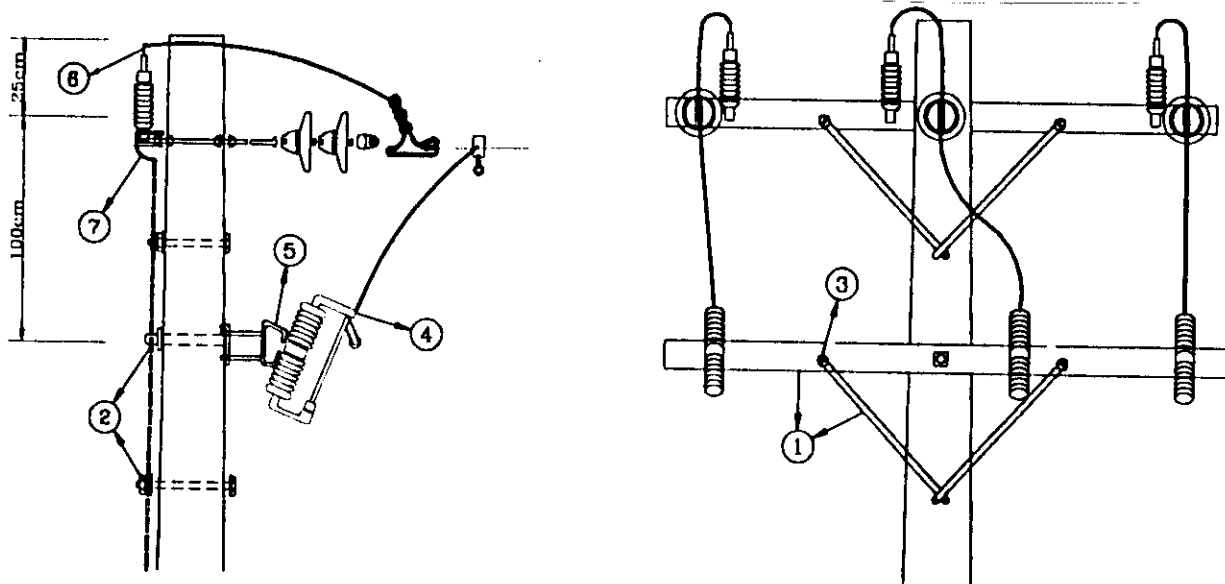
ب- پست هوایی در انتهای خط

در این حالت طبق شکل (۶)، هادی اصلی خط پس از عبور از کلمپ انتهایی با کابلشو متناسب با سیم خط، به برقگیر متصل می‌گردد و دیگر نیازی به کلمپ پیچی شکافدار وجود ندارد.

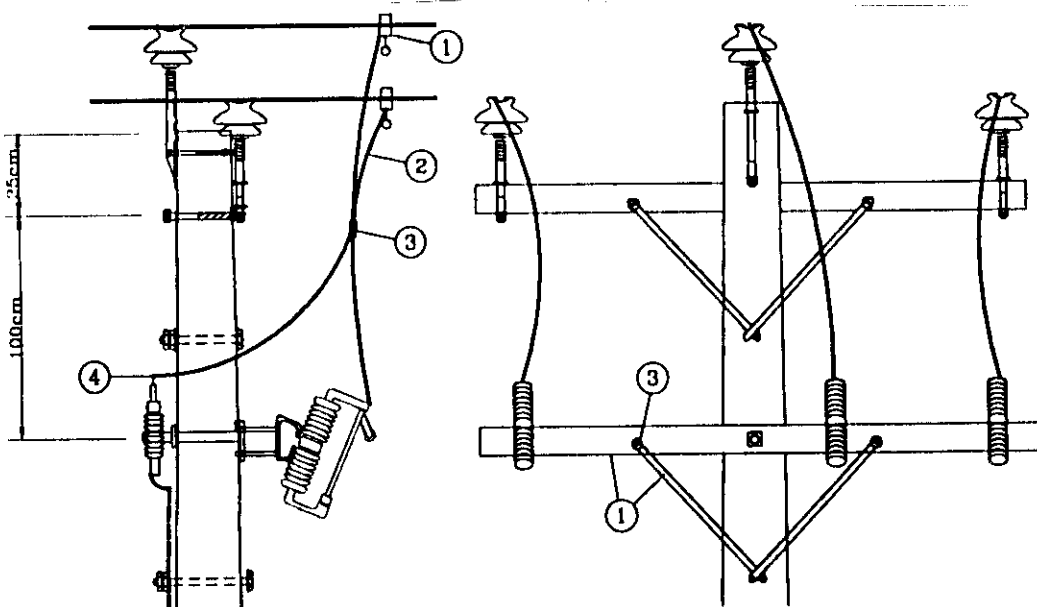


کد تجهیز	شرح	تعداد(عدد)
۱	کنسول ۲/۴۴ متری نمره ۷ با تسمه	۲
۲	پیچ و مهره ۱۴×۳۵۰	۴
۳	پیچ و مهره ۱۰×۴۰	۴
۴	کات اوت فیوز	۲
۵	براکت کات اوت فیوز	۲
۶	برقگیر	۳
۷	براکت برقگیر	۳

شکل ۳: نحوه استقرار کات اوت فیوز و برقگیر در پست وسط خط

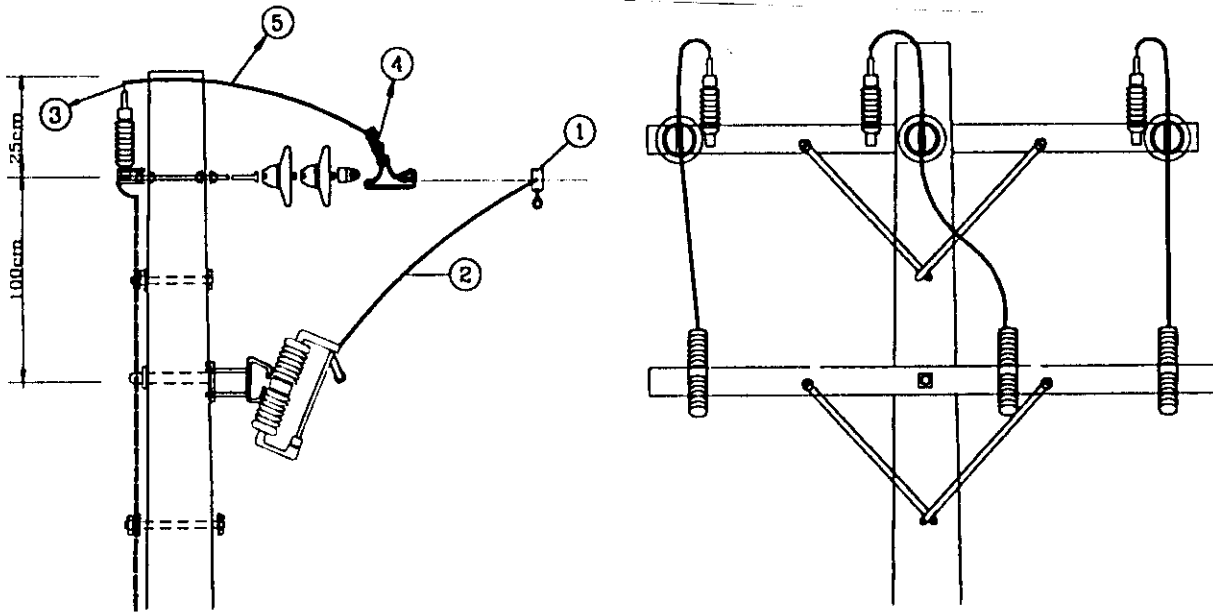


شکل ۴: نحوه استقرار کاتوت فیوز و برقگیر در پست انتهایی خط



کد تجهیز	شرح
۱	گیره هاتلاین - AL
۲	سیم ۲۵-ACSR
۳	کلمپ پیچی شکافدار
۴	کابلشویی متال ۵۰

شکل ۵: نحوه اتصال خط اصلی به کاتوت فیوز و برقگیر در پست هوایی زیر خط



کد تجهیز	شرح
۱	گیره هات لاین
۲	سیم ACSR-۳۵
۳	کابلشو بی متال
۴	کلمپ انتهائی
۵	سیم اصلی خط

شکل ۶: نحوه اتصال خط اصلی به کاتاوت فیوز و برقگیر در پست انتهائی

۳-۴- سکوی ترانسفورماتور

در صفحات بعدی طرح ارائه شده برای سکوی ترانسفورماتورهای هوایی (شکل‌های ۷ و ۸) از قدرت ۲۵KVA تا ۴۰۰ KVA برای ولتاژهای ۲۰ KV و ۳۳ KV براساس مشخصات ترانسفورماتورهایی که در پیوست ج آورده شده است، بیان شده‌اند.

با توجه به وزن و ابعاد ترانسفورماتورهای مختلف، طرح سکوی ترانسفورماتور، ابعاد و مشخصات لازمی را خواهد داشت که این مشخصات براساس محاسبه مقاومت مکانیکی بدست آمده‌اند. محاسبات مربوطه بعلاوه روش تعیین طول ناودانی‌ها در پیوست الف آورده شده است.

در جداول ۲ و ۳ ابعاد و مشخصات سکوی ترانسفورماتور بیان گردیده است.

محل سکوی ترانسفورماتور بر روی پایه با توجه به فاصله مناسب ترانسفورماتور از خط جهت نصب کاتاوت فیوز و برقگیر و نیز فاصله مناسب ترانسفورماتور از زمین و همچنین محاسبات مکانیکی ناشی از بارگذاری ترانسفورماتورها بر روی پایه بدست می‌آید که این موارد کلاً باید در موضوع طراحی پستهای هوایی توزیع مورد بررسی قرار گیرند.

۳-۴-۱- مشخصات فنی

- ۱- ناودانی از نوع A بطول l_1 متر دو عدد
- ۲- ناودانی از نوع B بطول l_2 متر دو عدد
- ۳- حائل تسمه‌ای گالوانیزه بطول l_3 متر، عرض ۵۰ و ضخامت ۵ میلیمتر چهار عدد
- ۴- پیچ شماره M12 از نوع A490 برای اتصالات

جدول ۲: مشخصات و ابعاد سکوی ترانسفورماتور برای ترانسفورماتورهای تا قدرت (KVA) ۴۰۰ با ولتاژ (KV) ۲۰

قدرت ترانسفورماتور	A	B	l_1 (m)	l_2 (m)	l_3 (m)
۲۵-۲۰۰ (KVA)	a	a	۲۲۰	۰/۷۰	۰/۷۰
۲۵۰ (KVA)	b	a	۲۳۱	۰/۹۰	۰/۷۰
۳۱۵-۴۰۰ (KVA)	c	a	۲۵۲	۰/۹۰	۰/۷۵

جدول ۳: مشخصات و ابعاد سکوی ترانسفورماتور برای ترانسفورماتورهای تا قدرت (KVA) ۴۰۰ با ولتاژ (KV) ۳۳

قدرت ترانسفورماتور	A	B	l_1 (m)	l_2 (m)	l_3 (m)
۲۵-۲۰۰ (KVA)	a	a	۲۲۲	۰/۷۰	۰/۷۰
۲۵۰ (KVA)	b	a	۲۲۴	۰/۹۰	۰/۷۰
۳۱۵-۴۰۰ (KVA)	c	a	۲۴۳	۰/۹۰	۰/۷۵

* منظور از ناودانی نوع a، ناودانی با شماره ۸۰ است. (پیوست ب)

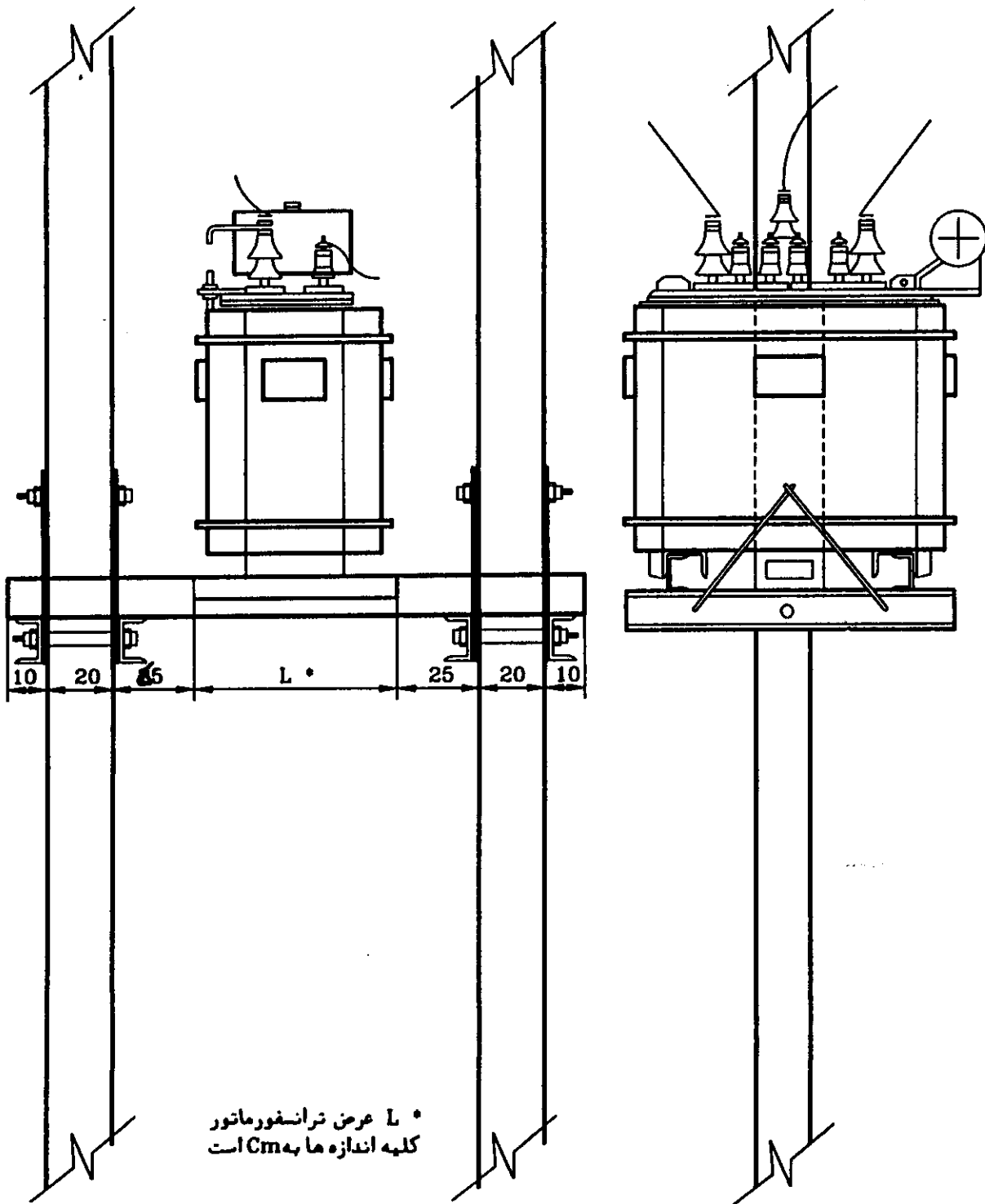
* منظور از ناودانی نوع b، ناودانی با شماره ۱۰۰ است. (پیوست ب)

* منظور از ناودانی نوع c، ناودانی با شماره ۱۰۰ است. (پیوست ب)

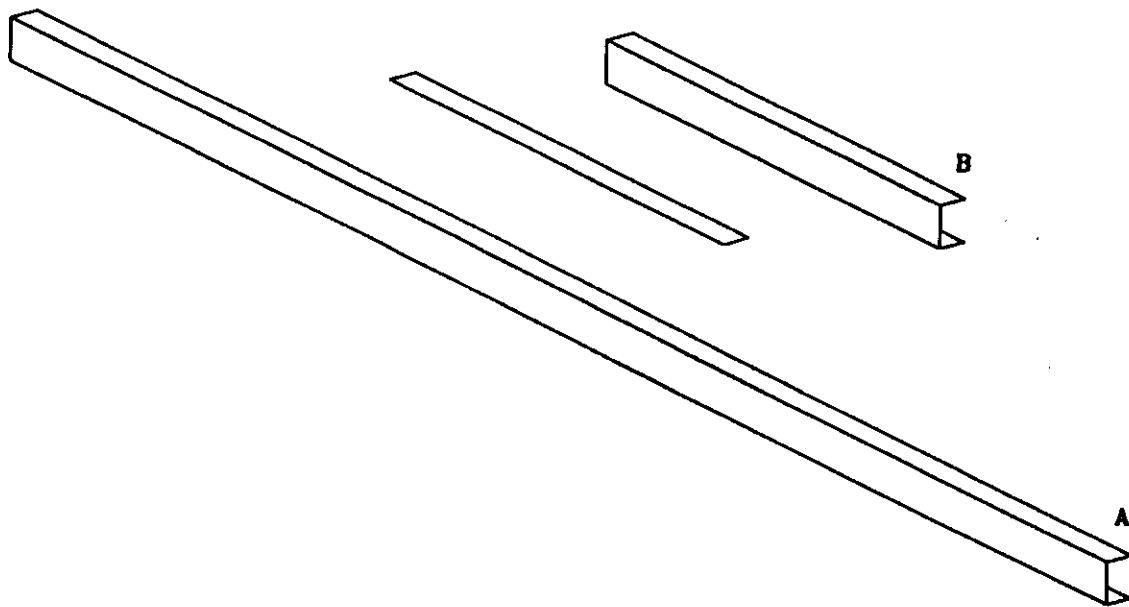
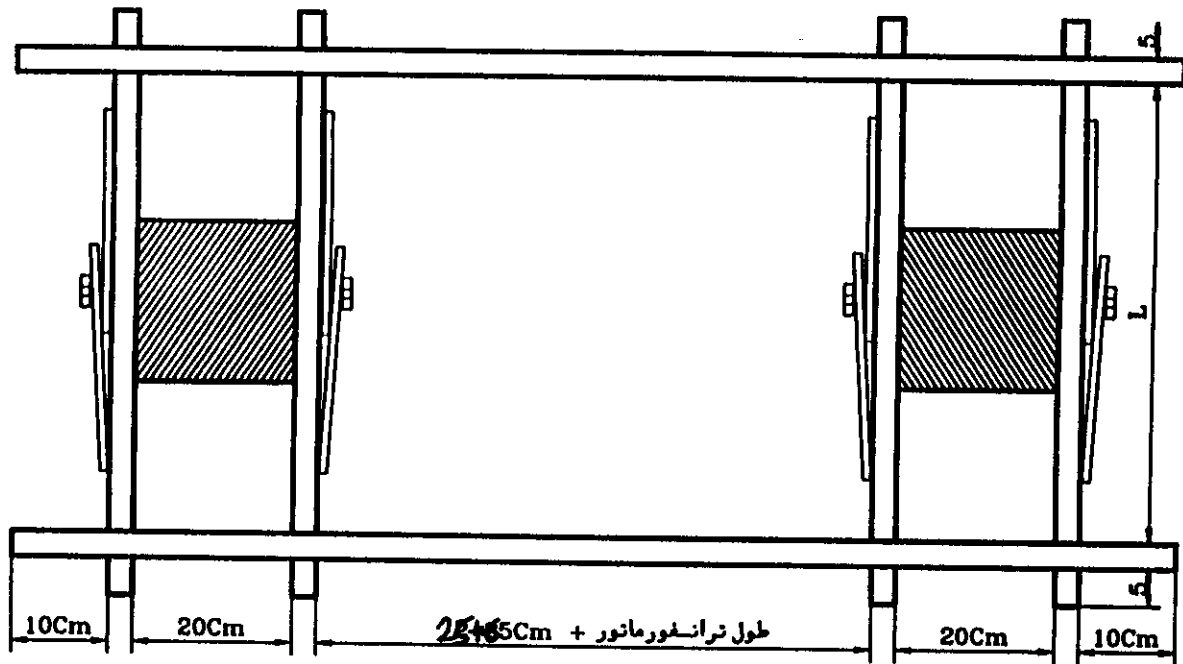
* L_1 : طول ناودانی از نوع A

* L_2 : طول ناودانی از نوع B

* L_3 : طول حائل تسمه‌ای



شکل ۷: نمای یک ترانسفورماتور بر روی سکو

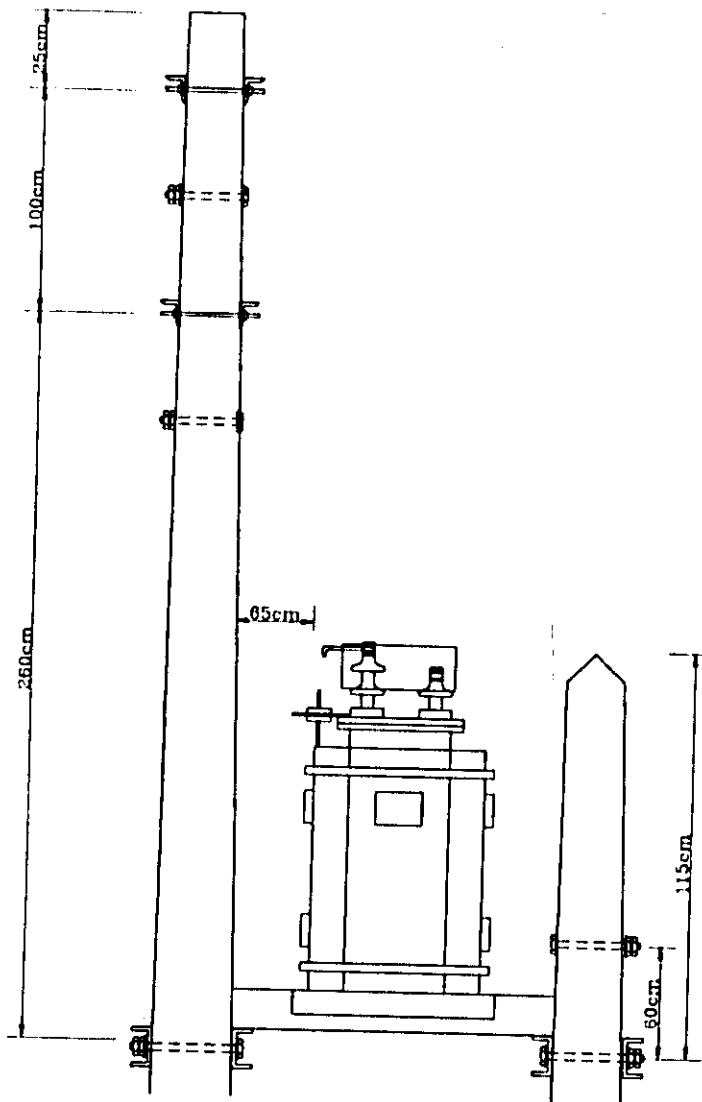


شکل ۸: دید از بالای سکوی ترانسفورماتور و شکل قطعات سکو

۳-۵- نحوه استقرار ترانسفورماتور هوایی

ترانسفورماتور هوایی بر روی سکوی فلزی که مشخصات آن در جداول ۲ و ۳ آورده شده است مطابق شکل (۹) نصب می‌گردد. سکوی مذکور در فاصله ۳۸۵ سانتیمتری از راس تیر بلندتر قرار گرفته و ترانسفورماتور بر روی سکو طوری مستقر می‌گردد که ریل زیری آن بر روی ناودانی قرار گرفته و بوسیله چهار عدد پیچ و مهره ۱۴×۴۵ محکم می‌شود.

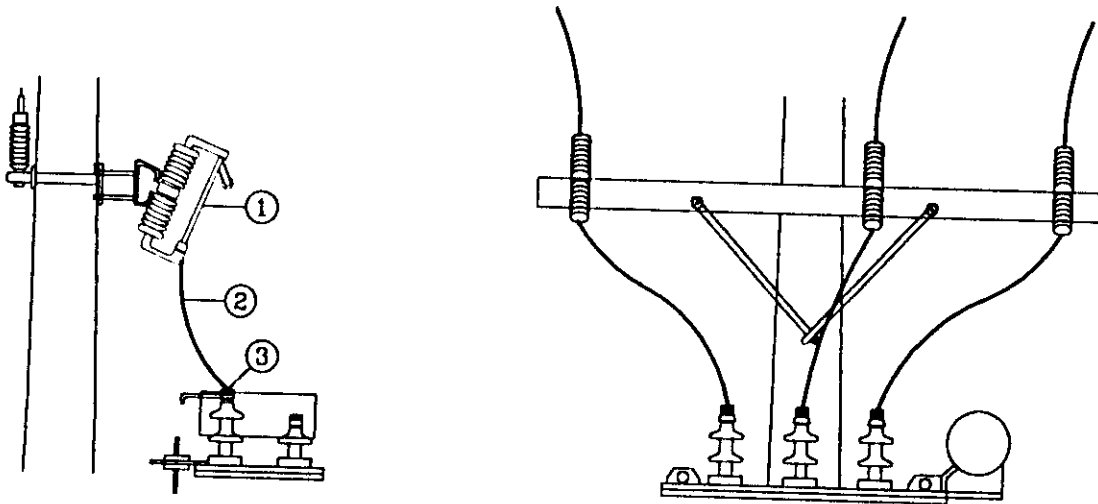
ترانسفورماتور بایستی کاملاً تراز شده و طوری نصب گردد که پوشینگهای HV بطرف کات اوت فیوز و پوشینگهای LV به طرف پایه کمکی باشد. دقت گردد تا فاصله بدنه ترانسفورماتور در سمت پوشینگهای HV تا پایه کمتر از ۶۵ سانتیمتری نباشد.



شکل ۹: نحوه استقرار ترانسفورماتور

۳-۶- نحوه اتصال کات اوت فیوز به ترانسفورماتور

طبق شکل (۱۰) در این حالت از سیم مسی با مقطع ۵۰ میلیمتر و کابلشوی مسی نمره ۵۰ استفاده می‌شود. سیم مسی باید با خم مناسب شکل داده شود و فاصله آن از پایه رعایت گردد.



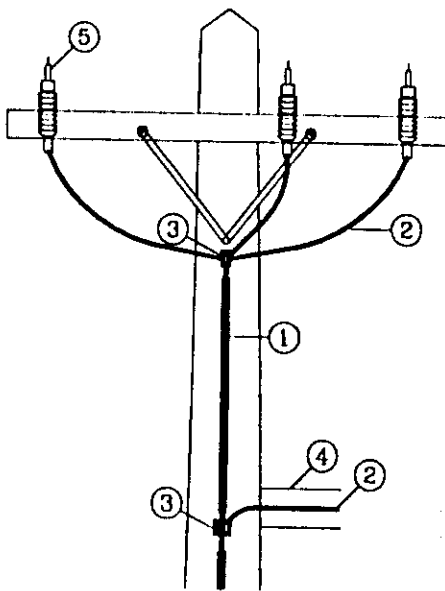
کد تجهیز	شرح
۱	کات اوت فیوز
۲	سیم مسی نمره ۵۰
۳	کابلشوی نمره ۵۰

شکل ۱۰: نحوه اتصال کات اوت فیوز به ترانسفورماتور

۳-۷- نحوه اتصال برقگیر به زمین

جهت اتصال نقطه خنثی برقگیر به زمین از کابل مسی تک رشته به مقطع ۵۰ میلیمتر مربع استفاده می‌شود. این کابل به فاصله ۳۰ الی ۳۵ سانتیمتری از برقگیر فاز وسط، لخت شده و مستقیماً به آن وصل می‌گردد. برقگیرهای کناری نیز توسط سیم مسی لخت به مقطع ۵۰ میلیمتر مربع به یکدیگر متصل و در عین حال توسط بست شکافدار و پیچه مسی به قسمت لخت شده کابل اتصال داده می‌شود. در شکل (۱۱) نحوه اتصال نقطه خنثی برقگیر به زمین نشان داده شده است.

جهت اتصال بدنه ترانسفورماتور به سیستم زمین، کابل تک رشته‌ای که از برقگیرها می‌آید را در محل سکوی ترانسفورماتور به اندازه ۱۰ سانتیمتر لخت نموده و توسط یک قطعه سیم مسی به مقطع ۵۰ میلیمتر مربع و یک عدد بست مسی شیار دار اتصال برقرار می‌شود (شکل ۱۱).



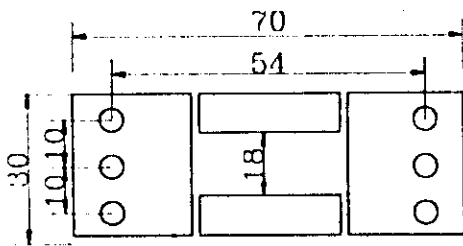
مشخصات تجهیز	کد تجهیز
کابل تک رشته به مقطع ۵۰	۱
سیم مسی به مقطع ۵۰	۴
بست مسی شکافدار دو پیچه	۲
سکوی ترانسفورماتور	۴
برقگیر ۲۴ کیلوولت	۵

شکل ۱۱: نحوه اتصال نقطه خنثی برقگیر به سیستم زمین

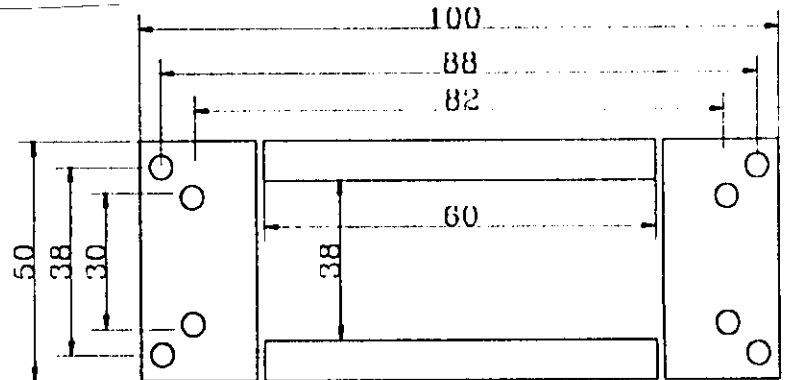
۳-۸- نحوه استقرار تابلو

شکل‌های ۱۲ و ۱۳ به ترتیب نمای سکوی بتونی تابلوهای عمومی و اختصاصی را نشان می‌دهد. سکوی مذکور بصورت پیش ساخته و به ارتفاع ۶۵ سانتیمتر بوده که در زیر ترانسفورماتور در وسط بین دو پایه و مستقر نسبت به محور وسط بصورت طولی نصب و تراز می‌گردد. تابلو ترانسفورماتور بر روی سکو طوری مستقر و پیچ و مهره می‌گردد که درب اصلی آن (طرف کلید اصلی) در سمت پیاده‌رو واقع می‌گردد. در صورتیکه تهیه سکوی بتونی پیش ساخته ممکن نباشد میتوان از سکوی زیر چینی با آجر طبق شکل ۱۴ استفاده کرد. در این حالت تابلو توسط پشت بند به پایه‌ها متصل می‌گردد.

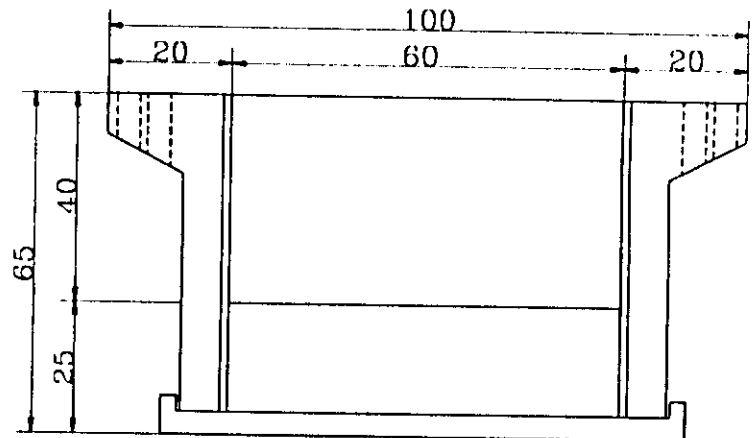
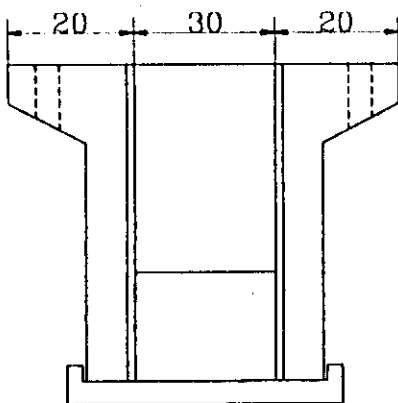
همچنین میتوان برای استقرار تابلو از سکوهایی فلزی همانند سکوی ترانسفورماتور استفاده کرد که در ارتفاع ۶۵ سانتیمتری نصب می‌گردد و مشخصات سکوی تابلو همانند سکوی ترانسفورماتور نوع A می‌باشد. که ابعاد آن با توجه به ابعاد و وزن تابلو محاسبه می‌گردد.

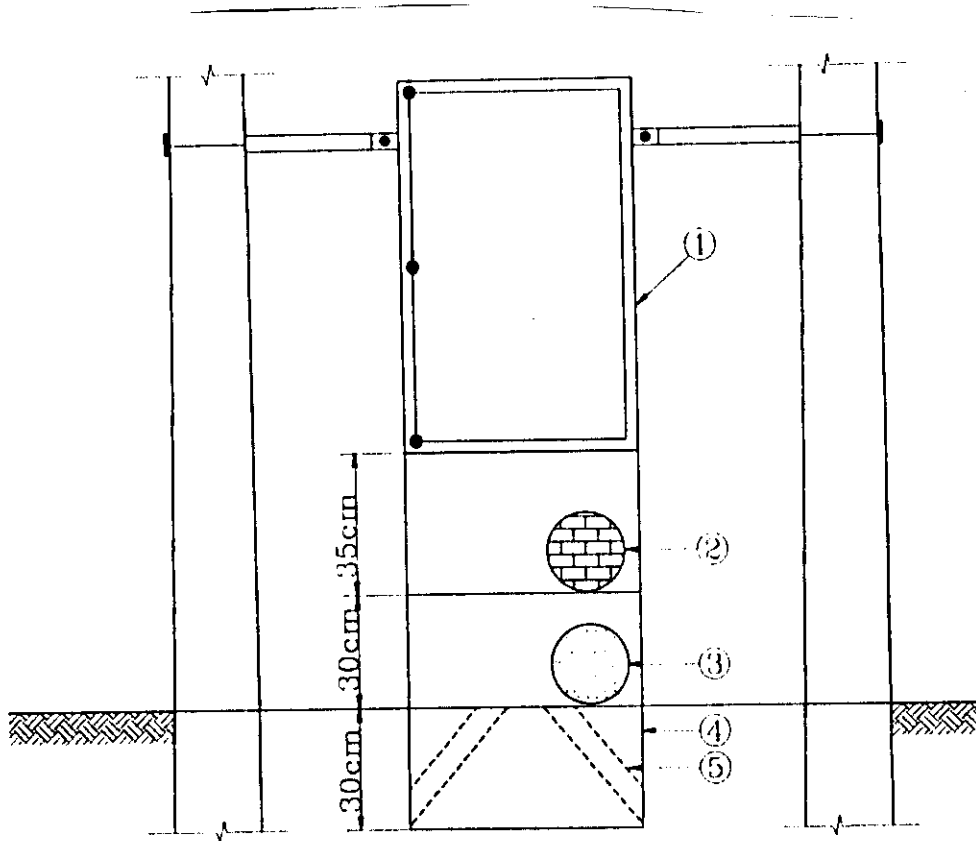


شکل ۱۳: سکوی پستهای اختصاصی



شکل ۱۲: سکوی پستهای عمومی





شرح	کد تجهیز
تابلو	۱
آجر سفال ۴ سانتی	۲
سنگ دو تیشه داغون	۳
بتون با عیار ۳۰۰	۴
لوله پلیکا نمره ۱۰	۵

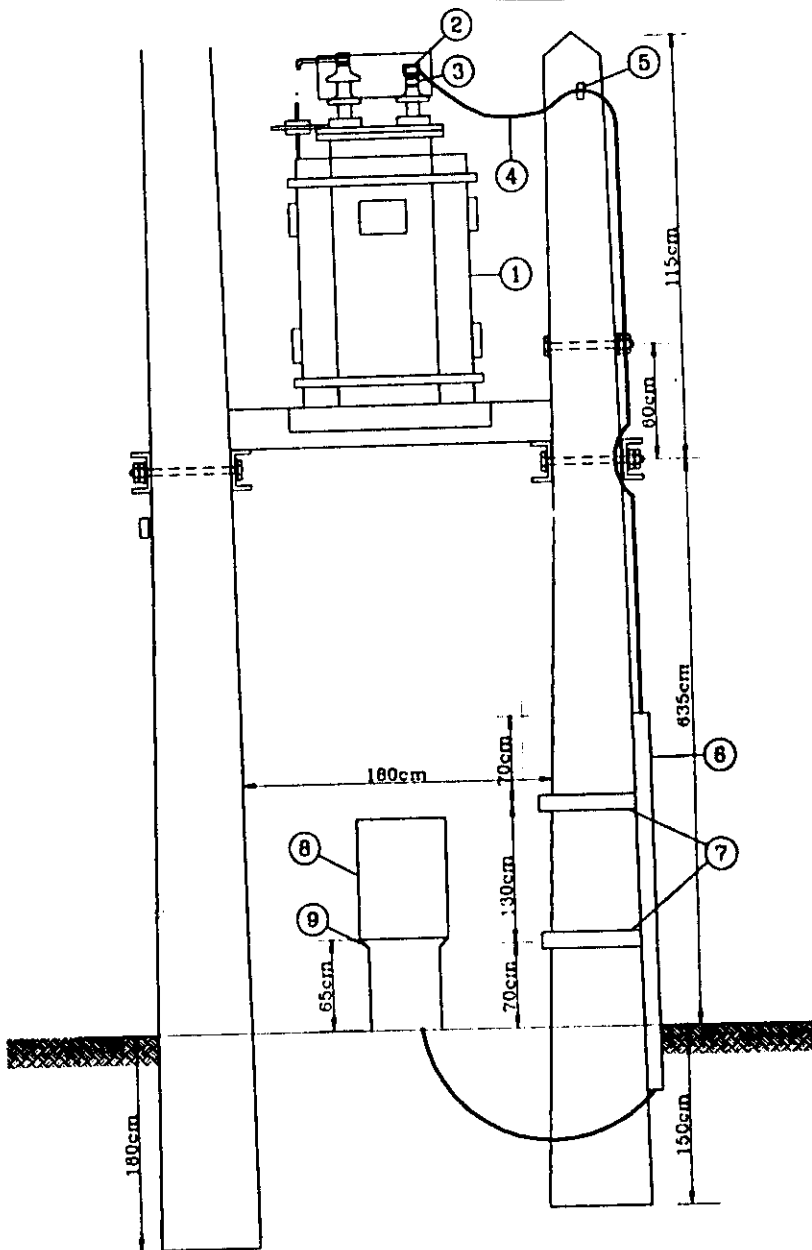
شکل ۱۴: سکوی تابلو از نوع زیر چینی توسط آجر

۳-۹- نحوه اتصال کابل ترانسفورماتور به تابلو

در شکل (۱۵) نحوه ارتباط کابل ترانسفورماتور به تابلو نشان داده شده است. کابل متناسب با قدرت ترانسفورماتور طبق جدول (۴) بطول ۱۲ متر انتخاب می‌گردد و ابتدا پوسته کابل به اندازه ۳۰ سانتیمتر برداشته شده و به اندازه عمق کابلشو لخت می‌گردد. پس از پرس داخل کابلشو مسی، ضمن آرایش رشته‌های کابل، بوسیله شمش مسی ده سانتی به پوشینگهای ترانسفورماتور متصل می‌گردد.

نحوه اتصال کابل در قسمت بالا پایه باید به نوعی باشد که ضمن جلوگیری از نفوذ آب باران و برف، از وارد شدن وزن کابل بر روی پوشینگ ترانسفورماتور نیز جلوگیری کند. بدین منظور بهتر است که کابل حدود ۲۰ سانتیمتر بالاتر از سطح پوشینگ، بر روی پایه‌ها توسط راک تک خانه مستقر گردد. کابل مذکور باید بوسیله بست، بنحوی بر روی پایه محکم شود که به آن نیرویی وارد نشود و با عبور از لوله گالوانیزه ۳ متری که ۳۰ سانتیمتری آن داخل زمین می‌باشد از زیر زمین وارد سکوی بتونی شده و با رعایت ترتیب فازها و آرایش مناسب بوسیله کابلشو روی کلید اصلی و شینه نول محکم می‌شود. پس از محکم شدن کابل به کلید و شینه نول، باید کابل را با بست به تابلو وصل کرد.

اگر محل استقرار تابلو، سکوی فلزی (همانند سکوی ترانسفورماتور) باشد آنگاه کابل اتصال را تا محل سکوی پایین آورده و از آن نقطه به زیر تابلو منتقل کرده و از در یچه‌های تعبیه شده به داخل تابلوی برده می‌شود. کابل باید در چند نقطه قبل از ورود به تابلو به سکوی تابلو محکم شود تا وزن آن به کلید اصلی وارد نشود.



کد تجهیز	شرح
۱	ترانسفورماتور هوایی
۲	شمش مسی بطول ۵cm
۳	کابلشو مسی
۴	کابل
۵	راک تک خانه
۶	لوله گالوانیزه ۲-۵ اینچ
۷	بست یا کربی
۸	تابلو
۹	سکوی تابلو

شکل ۱۵: نحوه ارتباط کابل ترانسفورماتور به تابلو

۳-۱۰- نحوه ارتباط فیدرهای خروجی تابلو به شبکه فشار ضعیف

جهت برقراری ارتباط پست هوایی با شبکه فشار ضعیف از کابل مناسب استفاده می‌شود که به اولین پایه شبکه فشار ضعیف هوایی متصل می‌گردد. جهت اجرا این اتصال، ابتدا پوسته کابل را به اندازه ۲۵ الی ۳۰ سانتیمتر برداشته و هر کدام از رشته‌های کابل را متناسب با عمق کابلشو لخت نموده و بعد از پرس نمودن کابلشو به کابل، به کلید فیوزهای خروجی داخل تابلو بسته می‌شوند. قسمتی از کابل که دارای پوسته بوده و درون تابلو قرار گرفته است توسط بست مناسب یا گلند به بدنه تابلو محکم می‌شود. سپس برای نصب کابل تا پایه فشار ضعیف، کابل را در عمق ۷۰ سانتیمتری زمین دفن نموده و تا پای اولین پایه شبکه فشار ضعیف ادامه داده و از لوله گالوانیزه ۲ یا ۴ اینچی بطول ۳ متر که ۳۰ سانتیمتر آن در زمین فرورفته و به پایه محکم شده است استفاده کرده و کابل از زمین خارج می‌شود. سپس کابل را تا ۳۰ الی ۶۰ سانتیمتری راس تیر بالا برده و با عبور از سر کابل مناسب که در بغل تیر و مقابل فاز معابر نصب می‌گردد، آماده اتصال به شبکه فشار ضعیف می‌شود.

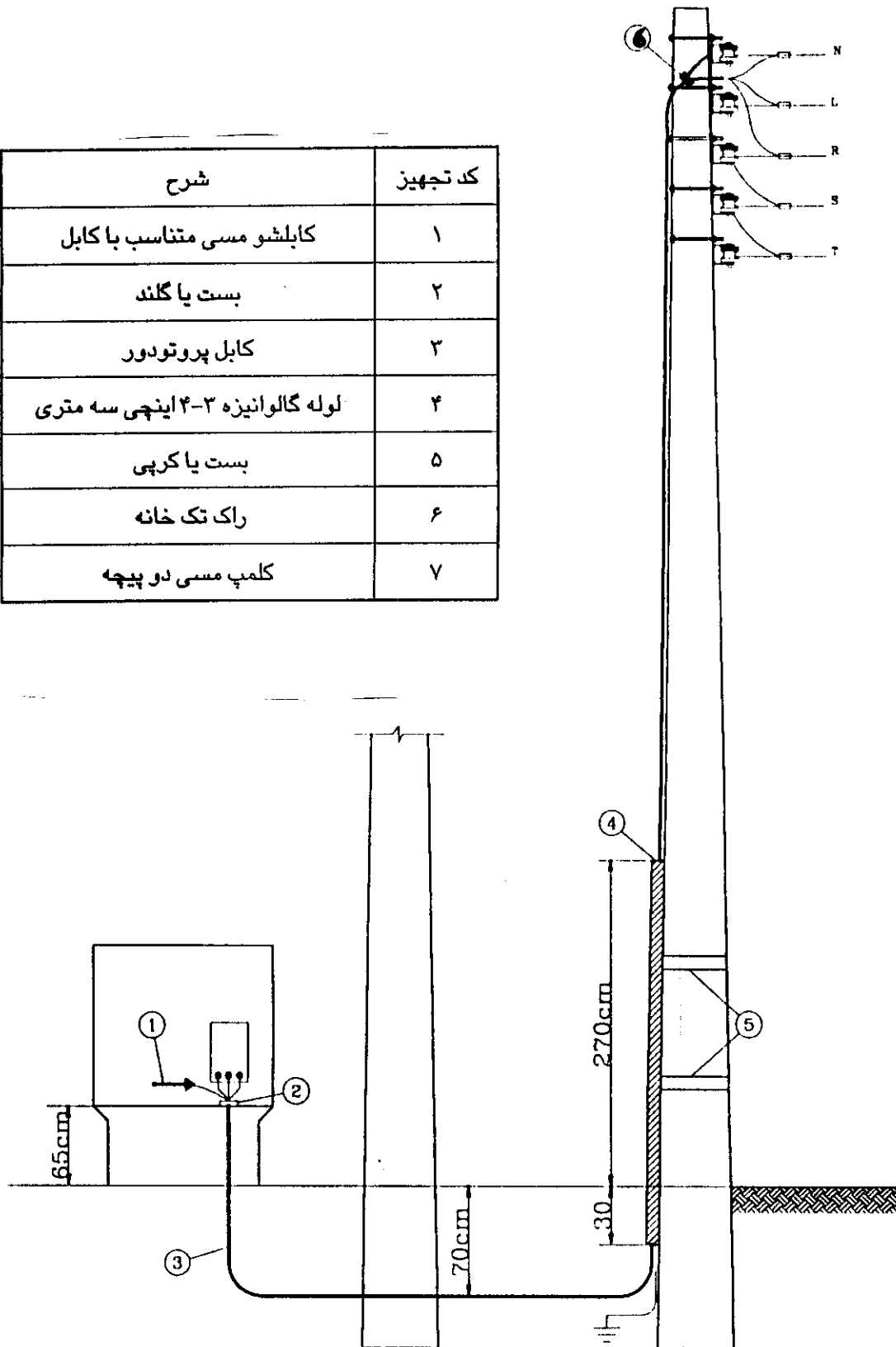
برای اتصال کابل به شبکه فشار ضعیف، ابتدا پوسته کابل به اندازه ۹۰ سانتیمتر برداشته و روکش هر رشته را به اندازه ۱۰ سانتیمتر لخت کرده و با رعایت آرایش فازها، توسط کلمپ دو پیچه مسی متناسب با کابل به شبکه فشار ضعیف متصل می‌گردد.

در شکل (۱۶) نمای نحوه برقراری ارتباط تابلو فشار ضعیف پست هوایی با شبکه فشار ضعیف نشان داده شده است.

تبصره ۱: تنها در صورتیکه اجرای حفاری جهت تعبیه کابل امکان‌پذیر نباشد میتوان با نصب جلوبر (براکت) روی پایه‌های پست هوایی و یا با استفاده از کابل خود نگهدار، انشعاب را برقرار نمود. در این شرایط باید کلید شرایط نصب کابل هوایی را رعایت کرد.

لازم به توضیح است که محل نصب اولین پایه شبکه فشار ضعیف و فاصله آن تا پست هوایی تابع شرایط و موقعیت محل و مشترکین بوده و چنانچه فاصله این پایه تا محل پست کمتر از ۲۰ متر باشد نیاز است که سیستم اتصال زمین الکتریکی بر روی پایه‌های دیگر اجرا گردد.

شرح	کد تجهیز
کابلشو مسی متناسب با کابل	۱
بست یا گلند	۲
کابل پروتودور	۳
لوله گالوانیزه ۳-۴ اینچی سه متری	۴
بست یا کرپی	۵
راک تک خانه	۶
کلمپ مسی دو پیچه	۷



شکل ۱۶: نحوه ارتباط تابلو به شبکه فشار ضعیف هوایی

۳-۱۱- سیستم اتصال زمین الکتریکی و حفاظتی پست هوایی

در یک پست هوایی دو عدد چاه زمین، یکی برای اتصال زمین حفاظتی و دیگری جهت اتصال زمین الکتریکی در نظر گرفته می‌شود که اولی در کنار پست و دومی در پای اولین پایه شبکه فشار ضعیف هوایی اجرا می‌گردد. (در تمام فیدرهای دیگر فشار ضعیف هوایی در اولین پایه سیستم اتصال زمین الکتریکی اجرا می‌گردد، لکن این اتصال زمینها جز شبکه فشار ضعیف هوایی منظور می‌گردند).

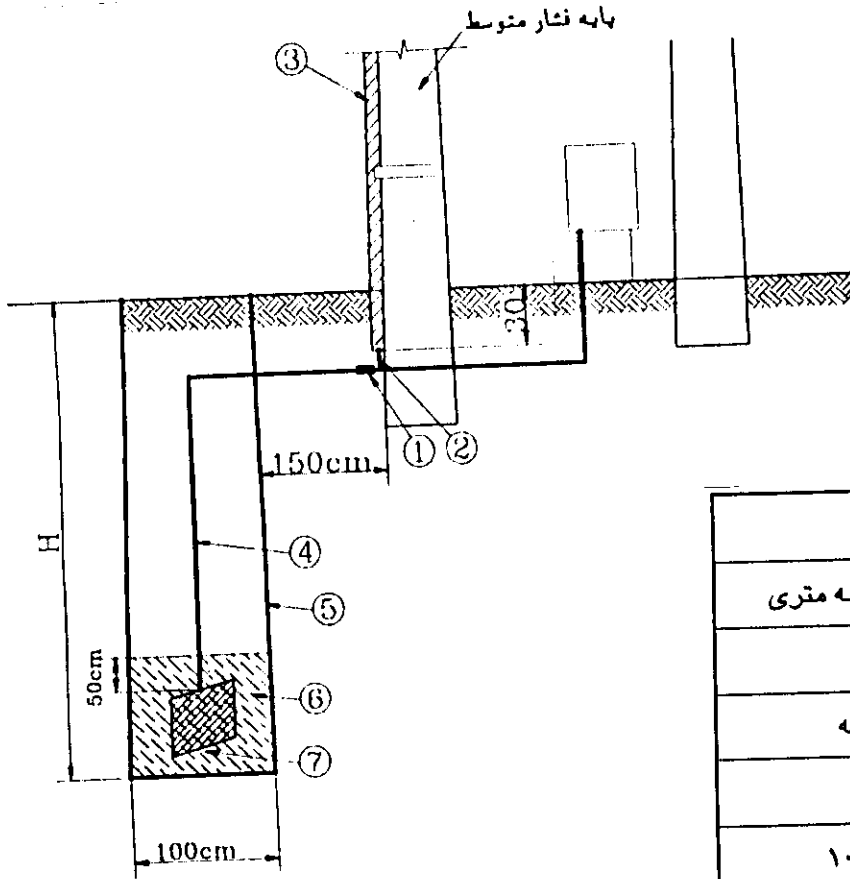
الف- مشخصات سیستم زمین حفاظتی

کابل نقطه خنثی برقگیرها که بدنه ترانسفورماتور نیز طبق بند (۳-۷) به آن متصل شده است، به‌مراه سیم اتصال بدنه تابلو در عمق ۵۰-۳۰ سانتیمتری زمین توسط یک عدد کلمپ مسی دو پیچه به سیستم اتصال زمین حفاظتی اتصال داده می‌شود.

نمایی از سیستم زمین حفاظتی در شکل (۱۷) نشان داده شده است. باید توجه گردد که کیفیت و عمق چاله متناسب با شرایط زمین بگونه‌ای باشد که مقاومت اتصال زمین حفاظتی کمتر از ۲ اهم باشد. جزییات بیشتر مربوط به سیستم زمین حفاظتی در استاندارد سیستم زمین آمده است.

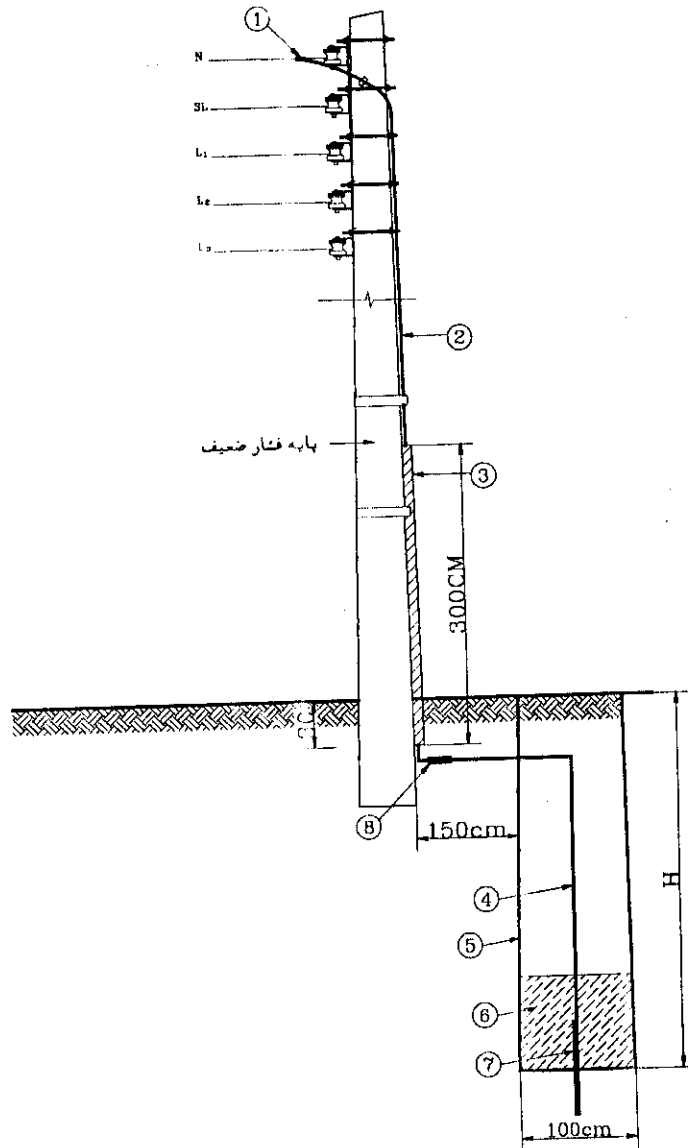
ب- مشخصات سیستم زمین الکتریکی

جهت اتصال زمین نوترال ترانسفورماتور از سیستم زمین میله‌ای با مشخصاتی که در شکل (۱۸) آمده است استفاده می‌شود. در صورتیکه لوله فلزی کابل فشار ضعیف بزرگتر در نظر گرفته شود میتوان از آن بطور مشترک جهت عبور کابل اتصال زمین الکتریکی نیز استفاده کرد. توجه گردد کیفیت اجرا و عمق چاه متناسب با شرایط زمین بگونه‌ای می‌باشد که مقاومت اتصال زمین الکتریکی کمتر از ۵ اهم باشد.



شرح	کد تجهیز
لوله گالوانیزه ۱/۵ اینچ سه متری	۱
کابل ۱×۵۰	۲
کلمپ مسی دو پیچه	۳
سیم مسی ۵۰	۴
چاه ارت H×۱۰۰×۱۰۰	۵
مخلوط خاک - زغال - نمک	۶
صفحه مسی ۵۰×۵۰ CMY	۷

شکل ۱۷: چاه ارت حفاظتی



شکل ۱۸: چاه ارت الکتریکی

فهرست مطالب**۴- مشخصات فنی تجهیزات پستهای هوایی****۴-۱- مشخصات ترانسفورماتور و تجهیزات جانبی آن**

در جدول (۴) مشخصات تجهیزات پستهای هوایی برحسب قدرتهای مختلف ترانسفورماتور آمده است. از این جدول می توان برای انتخاب تجهیزات مختلف پستهای هوایی استفاده کرد.

۴-۲- مشخصات کاتاوت فیوز در برقگیر

در جداول ۵ و ۶ مشخصات فنی نمونه برای برقگیر و کاتاوت فیوز مناسب برای پستهای هوایی آورده شده است.

فهرست مطالب**۵- دیاگرام تک خطی پستهای هوایی**

در شکلهای ۱۹ و ۲۰ دیاگرام تک خطی پستهای هوایی عمومی و اختصاصی داده شده است.

جدول ۴: مشخصات تجهیزات پستهای هوایی

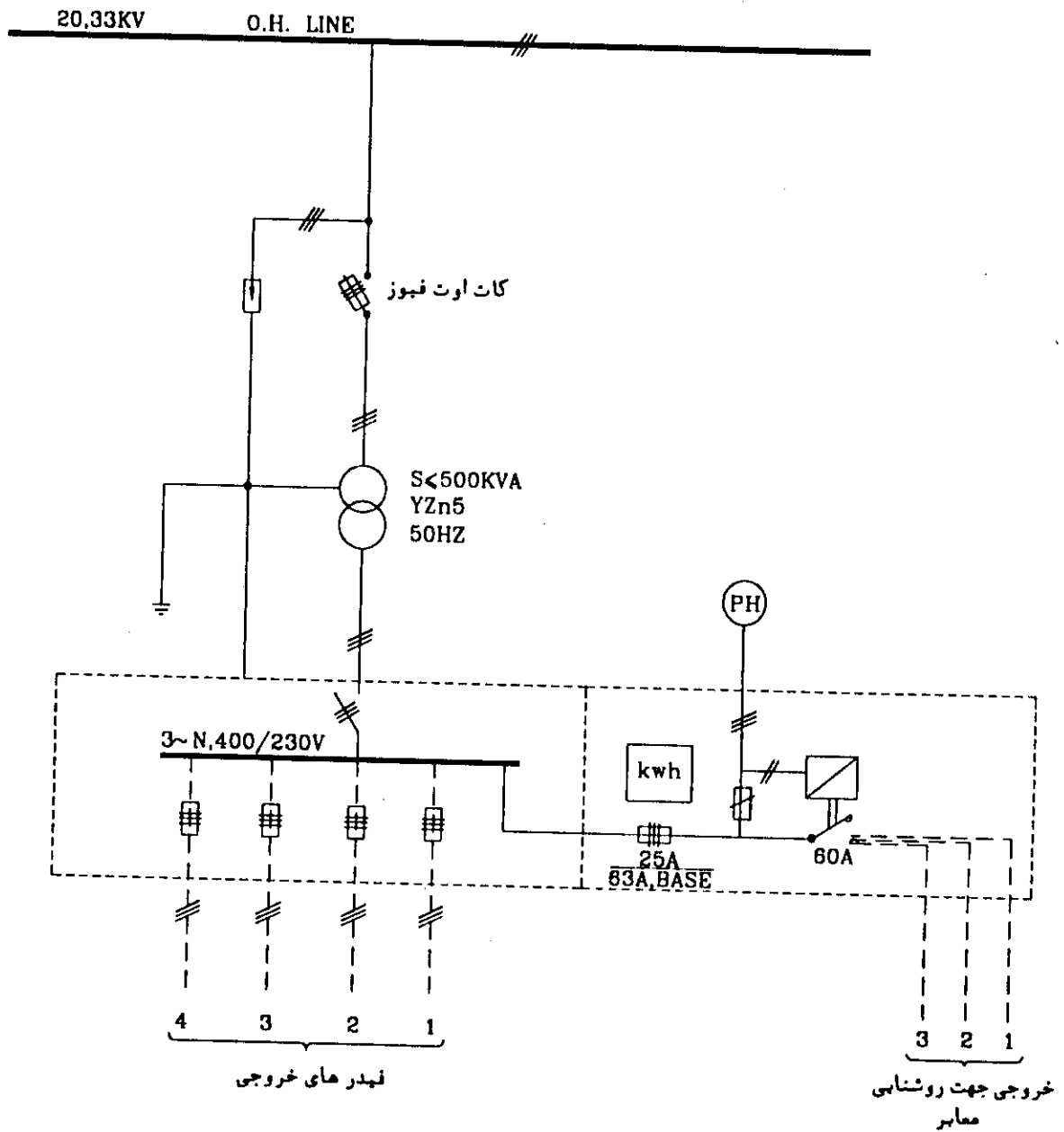
سازین کار با تابلو	کلید کل استاندارد	آمپراژ کلید کل	جریان ثانویه			المنت فیوز			جریان اولیه A	نوع سسکو	پایه کسکی	وزن Kg	قدرت ترانسفورماتور KVA	ردیف
			A	SF	K	T								
$۳ \times ۲۵ + ۱۶$	۱۰۰	۸۴	۷۰	۱/۴	۳	۳	۳	۱/۲۴۳	A	۹/۴۰۰	۳۷۰	۵۰	۱	
$۳ \times ۳۵ + ۱۶$	۱۶۰	۱۲۶	۱۰۵	۲/۱	۳	۶	۶	۲/۱۶۵	A	۹/۴۰۰	۵۵۰	۷۵	۲	
$۳ \times ۵۰ + ۲۵$	۲۵۰	۱۶۸	۱۴۰	۲/۱	۶	۶	۶	۲/۸۷	A	۹/۴۰۰	۶۴۰	۱۰۰	۳	
$۳ \times ۹۵ + ۵۰$	۴۰۰	۲۶۹	۲۲۴	۴/۲	۸	۸	۸	۴/۶۱۹	A	۹/۴۰۰	۷۸۰	۱۶۰	۴	
$۳ \times ۱۲۰ + ۷۰$	۴۰۰	۳۳۶	۲۸۰	۵/۲	۱۰	۱۰	۱۰	۵/۷۷۴	A	۹/۴۰۰	۸۹۰	۲۰۰	۵	
$۲(۳ \times ۵۰ + ۲۵)$														
$۳ \times ۱۸۵ + ۱۲۰$	۶۳۰	۴۲۰	۳۵۰	۷	۱۰	۱۰	۱۰	۷/۲۱۵	A	۹/۴۰۰	۱۰۴۰	۲۵۰	۶	
$۲(۳ \times ۷۵ + ۳۵)$														
$۲(۳ \times ۱۲۰ + ۷۰)$	۶۳۰	۵۲۹	۴۴۱	۷/۸	۱۲	۱۲	۱۲	۹/۰۹۳	B	۹/۸۰۰	۱۲۵۰	۳۱۵	۷	
$۳(۱ \times ۱۸۵) + ۱۲۰$	۱۰۰۰													
$۲(۳ \times ۱۵۰ + ۷۰)$	۱۰۰۰	۶۷۲	۵۶۰	۱۰/۴	۱۵	۱۵	۱۵	۱۱/۵۴۷	B	۹/۸۰۰	۱۳۶۰	۴۰۰	۸	
$۳(۱ \times ۲۴۰) + ۱۸۵$														
$۲(۳ \times ۱۸۵ + ۱۲۰)$	۱۰۰۰	۸۴۰	۷۰۰	۱۴	۲۰	۲۰	۲۰	۱۳/۳۴۴	B	۹/۸۰۰	۱۷۰۰	۵۰۰	۹	
$۳(۱ \times ۳۰۰) + ۲۴۰$														

جدول ۴: مشخصات فنی برقی

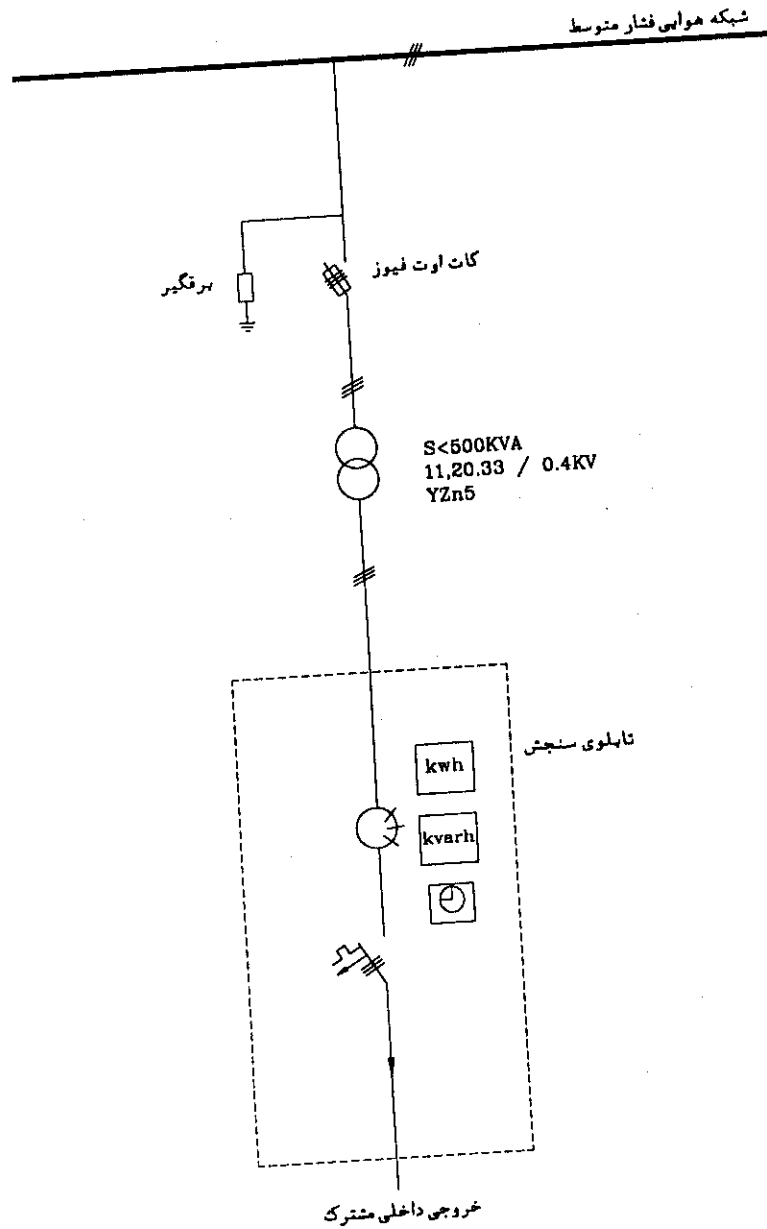
MVB	MWB	واحد نوع	شرح
۱۰-۲۳	۱۹-۳۶	KV	ولتاژ نامی
۵	۱۰	KA	جریان تخلیه نامی (مقدار پیک)
۷۸/۶۷	۱۱۶/۱۰۰	KV	ولتاژ پسماند بازای جریان ضربه‌ای تخلیه نامی
۶۵	۶۵	KA	جریان ضربه قابل تحمل (مقدار پیک)
۱۶	۲۰	KA	قابلیت تحمل جریان اتصال کوتاه (جریان تخلیه فشار)
۲۵۰	۲۰۰	A	قابلیت تحمل موجهای بازمان زیاد (مقدار پیک)

جدول ۵: مشخصات فنی کاتوت فیوز

مقدار	واحد	شرح
۱۳/۳-۲۵	KV	ولتاژ نامی
۲۷	KV	حداکثر ولتاژ
۱۰۰	A	شدت جریان نامی
۵۰/۶۰	HZ	فرکانس
۱۰	KA	شدت جریان اتصال کوتاه
۵۵	KV	ولتاژ تست
۱۲۵	KV	ولتاژ تست ضربه



شکل ۱۹: دیاگرام تک خطی پستهای هوایی عمومی



شکل ۲۰: دیاگرام تک خطی پستهای هوایی عمومی

فهرست مطالب

پیوست الف: شرایط تعیین ناودانی‌های سکوی ترانسفورماتور با توجه به استاندارد AISC

- مشخصات مورد نیاز ناودانی:

W_x = مدول مقطع (cm^3)

W_y = مدول مقطع (cm^3)

X_m = فاصله مرکز انحراف (cm)

s = ضخامت جان (mm)

t = ضخامت بال (mm)

h = ارتفاع (mm)

b = عرض بال (mm)

مشخصات مربوط به ناودانی در پیوست (ب) آمده است.

- تنش‌های موجود برای ناودانی A:

$$f_b = \frac{F_w l}{8W_x} + \frac{F_{t1} H}{8W_x} \quad \text{تنش خمشی}$$

F_w : وزن ترانسفورماتور که نیروی قائم وارد بر ناودانی است (kg)

l : دهانه ناودانی (فاصله بین دو تکیه‌گاه ناودانی) (cm)

H : ارتفاع ترانسفورماتور (cm)

F_{t1} : نیروی افقی در امتداد طول محور ناودانی A (kg)

تنش برشی

$$\tau_{\max} = \frac{0.75 (F_w X_m + F_{t2} H)}{(2(b-s)t^2 + hs^2) \times 10^{-3}} + \frac{0.75 F_w (4b+h)}{2hs (6b+h) \times 10^{-2}}$$

F_{t2} : نیروی افقی در امتداد عمود بر F_{t1} (kg)

مقادیر مجاز تنش‌های خمشی و برشی

$$F_b = 0.6 \quad F_y = 1240 \text{ kg/cm}^2$$

$$F_v = 0.4 \quad F_y = 960 \text{ kg/cm}^2$$

- شروط انتخاب ناودانی A:

$$f_b \leq F_b$$

$$\tau_{\max} \leq F_v$$

پس از برقراری شروط فوق طول ناودانی از رابطه زیر بدست می‌آید:

$$l_1 = 2 \times (\text{فاصله ناودانی از لبه} + \text{عرض پایه بتونی} + \text{فاصله بدنه ترانسفورماتور از پایه‌های بتونی}) + \text{طول ترانسفورماتور}$$

$$l_1 = b_1 + 25 + 65 + 20$$

$$l_1 = b_1 + 100(\text{cm})$$

- تنش‌های موجود برای ناودانی B:

$$f_b = \frac{F_w D}{16 W_x} + \frac{F_{t1} D}{16 W_y}$$

تنش خمشی

D: فاصله بین دو تکیه‌گاه در ناودانی B

$$\tau_{\max} = \frac{1.5 \times \left(\frac{F_w X_m}{8} + \frac{F_{t1} hA}{8} \right)}{(2(b-s)^2 + hs^2) \times 10^{-3}} + \frac{3 f_w}{16 hs}$$

h : ناودانی A که انتخاب شده است.

- شروط انتخاب ناودانی B:

$$f_b \leq F_b$$

$$\tau_{\max} \leq F_v$$

پس از برقراری شروط فوق طول ناودانی از رابطه زیر بدست می‌آید:

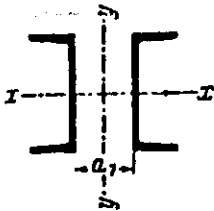
$$l_2 = \text{فاصله ناودانی از لبه} + (L: \text{عرض ترانسفورماتور})$$

فهرست مطالب

پیوست ب: مشخصات فنی ناودانی

طول استاندارد

پروفیل‌هایی با ارتفاع کمتر از ۳۰۰ میلی‌متر ۸ تا ۱۶ متر
از ۳۰۰ میلی‌متر به بالا ۸ تا ۱۸ متر



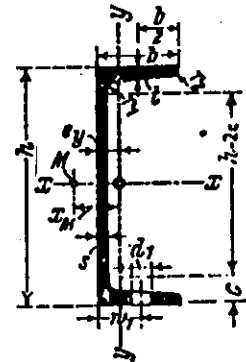
a_1 = فاصله بین دو ناودانی بطوری که هر دو گشتاور ماند مساوی هم و معادل $2r_2$ شوند

شیب داخلی لب‌ها

۸٪ برای پروفیل‌های $h \leq 300$
۵٪ برای پروفیل‌های $h > 300$

e_y - فاصله محور ثقل $x-y$

x_M - فاصله مرکز انحراف (برش یا قیچی شدن)



انواع ناودانی	اندازه میلی‌متر برای							F cm ²	G kg/m	برای محور خمش						e_y cm	x_M cm	a_1 mm	سوراخ‌های لبه طبق دین ۹۹۷ انتشار اکتبر ۱۹۷	
	h	b	s	r_1	r_2	c	h-2c			xx			yy						d ₁ mm	w ₁ mm
										J_x cm ⁴	W_x cm ³	i_x cm	J_y cm ⁴	W_y cm ³	i_y cm					
آهن ناودانی گوشه گرد (گرم غلطک خورده) طبق دین ۱۰۲۶ انتشار اکتبر ۱۹۶۳																				
30 x 15	30	15	4	4.5	2	9	12	2.21	1.74	2.83	1.89	1.07	0.38	0.39	0.42	0.52	0.74	-	4.8	10
30	30	33	5	7	3.5	14.5	1	5.44	4.27	6.39	4.26	1.08	6.33	2.68	0.99	1.31	2.22	-	6.4	20
40 x 20	40	20	5	6.5	2.5	11	18	3.88	2.87	7.58	3.79	1.44	1.14	0.86	0.58	0.87	1.01	-	6.4	11
40	40	35	5	7	3.5	14.5	11	6.21	4.87	14.1	7.05	1.50	6.88	3.08	1.04	1.33	2.32	-	6.4	20
50 x 25	50	25	5	6	3	12.5	25	4.92	3.86	16.8	6.73	1.85	2.49	1.48	0.71	0.81	1.34	-	6.4	16
80	50	38	5	7	3.5	15	20	7.12	5.59	26.4	10.6	1.92	9.12	3.75	1.13	1.37	2.47	4	11	20
80	80	30	6	6	3	12.5	35	6.46	5.07	31.6	10.5	2.21	4.51	2.16	0.84	0.91	1.50	-	6.4	18
85	65	42	5.5	7.5	4	16	33	9.03	7.09	67.5	17.7	2.52	14.1	5.07	1.25	1.42	2.60	16	11	26
80	80	45	6	6	4	17	47	11.0	8.64	106	26.5	3.10	19.4	6.36	1.33	1.45	2.87	26	13**	26
100	100	50	6	8.5	4.5	18	64	13.5	10.6	206	41.2	3.91	29.3	8.49	1.47	1.56	2.93	42	13	30
120	120	55	7	9	4.5	19	82	17.0	13.4	384	60.7	4.62	43.2	11.1	1.59	1.60	3.03	56	17 13	30
140	140	60	7	10	5	21	97	20.4	16.0	605	66.4	6.45	62.7	14.8	1.75	1.75	3.37	70	17	35
160	160	65	7.5	10.5	5.5	22.5	116	24.0	18.8	925	116	6.21	85.3	18.3	1.89	1.84	3.56	82	21 17	35
180	180	70	8	11	5.5	23.5	133	26.0	22.0	1350	150	6.95	114	22.4	2.02	1.92	3.75	96	21	40
200	200	75	8.5	11.5	6	24.5	151	32.2	25.3	1910	191	7.70	148	27.0	2.14	2.01	3.94	108	23 21	40
220	220	80	9	12.5	6.5	26.5	166	37.4	29.4	2690	248	8.48	197	33.6	2.30	2.14	4.20	122	23	45
240	240	85	9.5	13	6.5	28	185	42.3	33.2	3600	300	9.22	248	39.8	2.42	2.23	4.39	134	25 23	45
260	260	90	10	14	7	30	201	48.3	37.9	4620	371	9.99	317	47.7	2.56	2.36	4.66	148	25	50
280	280	95	10	15	7.5	32	216	53.3	41.8	6260	448	10.9	399	57.2	2.74	2.53	5.02	160	25	50
300	300	100	10	16	8	34	232	58.8	46.2	8030	535	11.7	495	67.8	2.90	2.70	5.41	174	28	55
320	320	100	14	17.5	8.75	37	247	75.8	60.5	10870	679	12.1	697	80.8	2.81	2.60	4.82	182	28	58
350	350	100	14	18	8	34	263	77.3	60.8	12840	734	12.9	870	75.0	2.72	2.40	4.45	204	28	58
380	380	102	13.5	16	9	33.5	313	80.4	63.1	18760	829	14.0	115	78.7	2.77	2.36	4.68	227	28	60
400	400	110	14	18	9	38	325	91.5	71.8	20350	1020	14.9	148	102	3.04	2.65	5.11	240	28	60

چنانچه برای h اندازه‌های زیادتری داده شده باشد باید توضیح مربوطه در صفحه ۳ مراعات شود.
 x در 20×20 $1 = 5$ میلی‌متر، $5 = 5$ میلی‌متر است.
 (***) پیچ‌های استاندارد شده برای اتصال‌های HW در اینجا بکار نمی‌روند.

بخش دوم
معیارها و ویژگیهای فنی
(مصادق ندارد)

بخش سوم
آزمونها
(مصدق ندارد)

لیست گزارشات